

## Teknik veri sayfası

### Işık perdesi alıcı

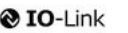
Ürün no.: 50146820

CSL710-R40-2210.A/L-M12-67



#### İçerik

- Teknik veriler
- Boyutlandırılmış çizimler
- Elektrik bağlantısı
- Kumanda ve gösterge
- Uygun verici
- Ürün anahtarı
- Uyarılar
- Aksesuarlar



## Teknik veriler

## Temel veriler

Seri	710
Çalışma prensibi	Tek yön çalışma prensibi
Cihaz türü	Alıcı
Uygulama	Hassas nesne tespiti

## Özel versiyon

Özel versiyon	Çapraz ışık taraması
	Çapraz ışın taraması
	Paralel ışın taraması

## Karakteristik parametreler

## Optik veriler

İşletme bölgesi	0.3 ... 7 m
İşletme bölgesi	emniyetli çalışma mesafesi
Sınır mesafesi	0.2 ... 9 m
Sınır mesafesi	tipik çalışma mesafesi
Ölçüm alanının uzunluğu	2,210 mm
Işın sayısı	56 Adet
Işın uzaklığı	40 mm

## Ölçüm verileri

Minimum nesne çapı	50 mm
--------------------	-------

## Elektrik verileri

Koruma devresi	Geçici koruması
	Kısa devre koruması
	Ters kutup koruması

## Güç verileri

Besleme gerilimi $U_B$	18 ... 30 V, DC
Artık dalgalanma	0 ... 15 %, $U_B$
Açık devre akımı	0 ... 435 mA, Belirtilen değerler tüm paketi kapsamaktadır, tüm paket, verici ve alıcıdan oluşmaktadır.

## Girişler/çıkışlar seçilebilir

Çıkış akımı, maks.	100 mA
Giriş direnci	6,000 $\Omega$
Giriş/çıkış sayısı seçilebilir	4 Adet
Tür	Girişler/çıkışlar seçilebilir
Voltaj türü, çıkışlar	DC
Anahtarlama voltajı, çıkışlar	tip. $U_B / 0 V$
Voltaj türü, girişler	DC
Anahtarlama voltajı, girişler	low: $\leq 4 V$
	yüksek: $\geq 6V$

## Giriş/çıkış 1

Aktivasyon/kilitleme gecikmesi	0 ... 1 ms
--------------------------------	------------

## Zaman davranışı

Hazırlık gecikmesi	400 ms
Döngü süresi	2.08 ms
Işın başına tepki verme süresi	30 $\mu s$

## Arayüz

Tür	IO-Link
-----	---------

## IO-Link

COM modu	COM2
	COM3
Min. periyot süresi	COM2 = 2,3 ms
Teknik özellik	V1.0.1
	V1.1
İşlem verileri GİRİŞ	2 Bayt
İşlem verileri ÇIKIŞ	2 Bayt

## Arayüz bakım

Tür	IO-Link
-----	---------

## IO-Link

İşlev	Bakım
	Yazılım üzerinden konfigürasyon/ parametrelendirme

## Bağlantı

Bağlantı sayısı	2 Adet
Konnektör çıkışı	eksenel

## Bağlantı 1

İşlev	Gerilim beslemesi
	Konfigürasyon arayüzü
	Sinyal ÇIKIŞ
	Sinyal IN

Bağlantı türü	Yuvarlak konnektör
Vida dişi büyüklüğü	M12
Tip	erkek
Malzeme	Metal
Kutup sayısı	8 kutuplu
Kodlama	A kodlu

## Bağlantı 2

İşlev	Vericiye bağlantı
Bağlantı türü	Yuvarlak konnektör
Vida dişi büyüklüğü	M12
Tip	dişi
Malzeme	Metal
Kutup sayısı	5 kutuplu
Kodlama	A kodlu

## Mekanik bilgiler

Yapı şekli	Küçük
Ölçü (G x Y x U)	30.4 mm x 54.8 mm x 2,313 mm
Malzeme gövde	Metal
Metal gövde	Alüminyum
Malzeme lens kapağı	Plastik / PMMA
Net ağırlık	2,250 g
Gövde rengi	Kırmızı
Montaj braket türü	opsiyonel montaj ünitesi üzerinden Somun montajı

## Kumanda ve gösterge

Gösterge türü	LED
	OLED ekranı
LED sayısı	2 Adet
Konfigürasyon/parametrelendirme türü	Tanıma
	Yazılım
Kumanda elemanları	Folyo klavye

## Teknik veriler

### Çevresel veriler

Ortam sıcaklığı işletim	-30 ... 60 °C
Ortam sıcaklığı depolama	-40 ... 70 °C

### Sertifikalar

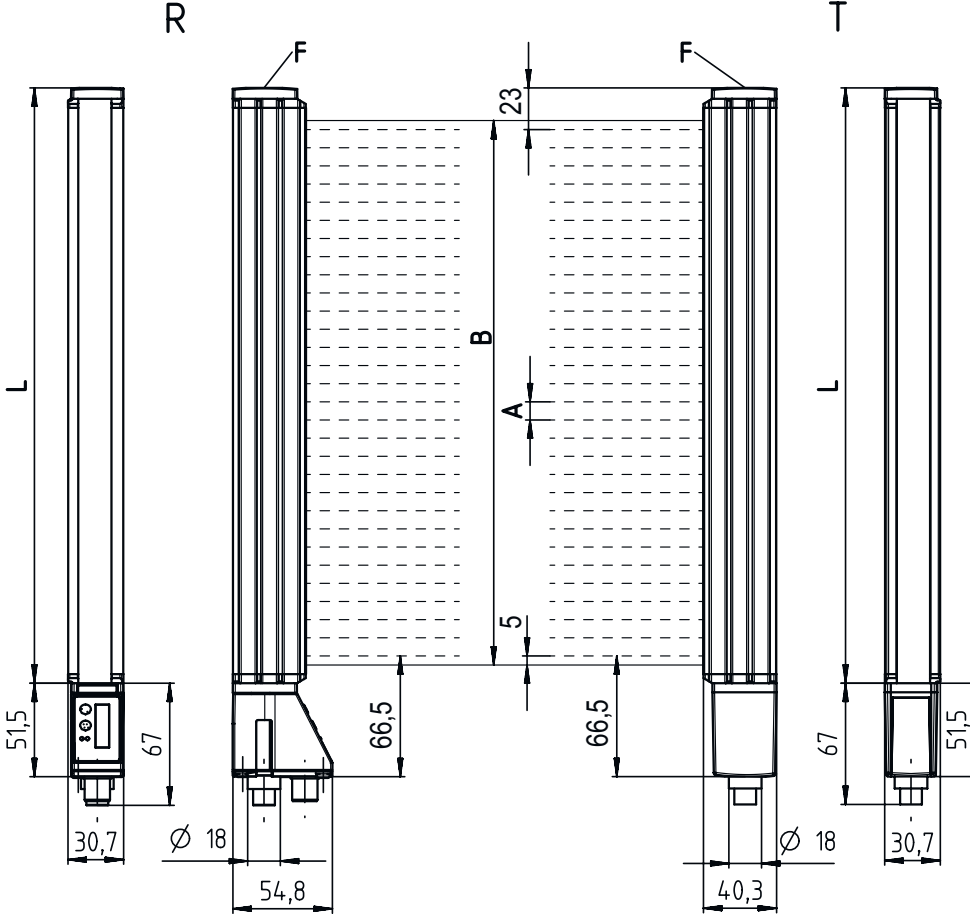
Koruma sınıfı	IP 67
Güvenlik sınıfı	III
Sertifikasyonlar	c UL US
Geçerli norm	IEC 60947-5-2

### Sınıflandırma

Gümrük taife numarası	90314990
ECLASS 5.1.4	27270910
ECLASS 8.0	27270910
ECLASS 9.0	27270910
ECLASS 10.0	27270910
ECLASS 11.0	27270910
ECLASS 12.0	27270910
ECLASS 13.0	27270910
ECLASS 14.0	27270910
ETIM 5.0	EC002549
ETIM 6.0	EC002549
ETIM 7.0	EC002549
ETIM 8.0	EC002549
ETIM 9.0	EC002549

## Boyutlandırılmış çizimler

Tüm ölçü bilgileri milimetre cinsindedir



A Işın uzaklığı 40 mm

B Ölçüm alanının uzunluğu 2210 mm

F Vida dişi M6

G Montaj yivi

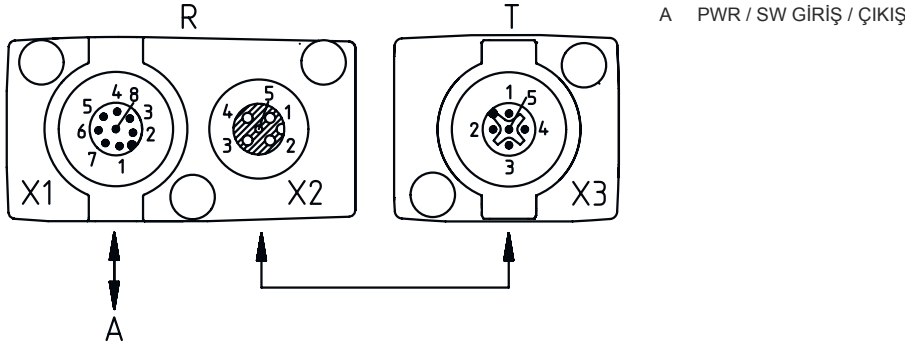
L Profil uzunluğu 2248 mm

T Verici

R Alıcı

Y

## Boyutlandırılmış çizimler

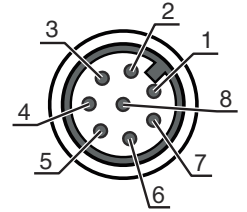


## Elektrik bağlantısı

## Bağlantı 1

İşlev	Gerilim beslemesi Konfigürasyon arayüzü Sinyal ÇIKIŞ Sinyal IN
Bağlantı türü	Yuvarlak konnektör
Vida dişi büyüklüğü	M12
Tip	erkek
Malzeme	Metal
Kutup sayısı	8 kutuplu
Kodlama	A kodlu

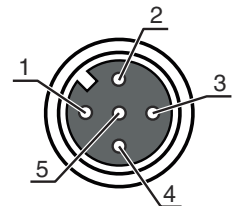
Pin	Pin tahsisi
1	V+
2	IO1
3	GND
4	IO-Link
5	IO2
6	IO3
7	IO4
8	GND



## Bağlantı 2

İşlev	Vericiye bağlantı
Bağlantı türü	Yuvarlak konnektör
Vida dişi büyüklüğü	M12
Tip	dişi
Malzeme	Metal
Kutup sayısı	5 kutuplu
Kodlama	A kodlu

Pin	Pin tahsisi
1	FE/KILIF
2	V+
3	GND
4	RS 485 Tx+
5	RS 485 Tx-



## Kumanda ve gösterge

LED	Ekran	Anlam
1	yeşil, sürekli ışık yeşil, yanıp sönüyor	İşletime hazır olma Öğretme / hata
2	sarı, sürekli ışık sarı, yanıp sönüyor Kapalı	Serbest ışık yolu, kararlılık kontrolüyle İşlev yedeği yok Nesne tespit edildi

## Uygun verici

Ürün no.	Adı	Ürün	Tanım
50129055	CSL710-T40-2210.A-M12	Işık perdesi verici	Uygulama: Hassas nesne tespiti Özel versiyon: Paralel ışın taraması, Çapraz ışık taraması, Çapraz ışın taraması İşletme bölgesi: 0,3 ... 7 m Bağlantı: Yuvarlak konektör, M12, 5 kutuplu

## Ürün anahtarı

Parça atama: CSL710-XYZ-ZZZZ.A/B-CCC

CSL710	<b>Çalışma prensibi</b> CSL: 710 serisinin anahtarlama yapan ışık perdesi
X	<b>Fonksiyon sınıfları</b> T: verici R: alıcı
YY	<b>Işın uzaklığı</b> 05: 5 mm 10: 10 mm 20: 20 mm 40: 40 mm
ZZZZ	<b>Ölçüm alanı uzunluğu [mm], ışın uzaklığına bağlı</b> Değer için bakınız teknik veriler
A	<b>Ekipman</b> A: Eksenel soket bağlantı çıkışı
B	<b>Arayüz</b> L: IO-Link
CCC	<b>Elektrik bağlantısı</b> M12: M12 yuvarlak konektör

## Uyarı

Mevcut tüm cihaz modellerine sahip bir listeyi, [www.leuze.com](http://www.leuze.com) Leuze internet sitesinde bulabilirsiniz.

## Uyarılar



## Kullanım amacına dikkat edin!



- Ürün bir emniyet sensörü değildir ve personel koruma amaçlı değildir.
- Ürün sadece yetkili kişiler tarafından kullanılmalıdır.
- Ürünü sadece amacına uygun kullanıma göre kullanın.

## Uyarılar

## UL uygulamalarında:



- UL uygulamalarında sadece NEC'e (National Electric Code, ulusal elektrik kodu) uygun 2. sınıf devrelerde kullanılmasına izin verilir.
- Bu fotoseller, kurulum alanında min. nominal 30V, 0.5A değeri veya eşdeğer UL Listelenmiş Kablo düzenekleriyle kullanılacaktır (kategoriler: CYJV/ CYJV7 veya PVVA/PVVA7)

## Aksesuarlar

## Bağlantı teknolojisi - bağlantı kabloları

	Ürün no.	Adı	Ürün	Tanım
	50135128	KD S-M12-8A-P1-050	Bağlantı kablosu	Bağlantı 1: Yuvarlak konektör, M12, aksenal, diři, A kodlu, 8 kutuplu Yuvarlak konektör, LED: Hayır Bağlantı 2: açık uç Korumalı: Evet Kablo uzunluğu: 5.000 mm Malzeme kılıf: PUR

## Bağlantı teknolojisi – Bağlantı kabloları

	Ürün no.	Adı	Ürün	Tanım
	50129781	KDS DN-M12-5A-M12-5A-P3-050	Bağlantı kablosu	Arayüz için uygundur: DeviceNet, CANopen Bağlantı 1: Yuvarlak konektör, M12, aksenal, diři, A kodlu, 5 kutuplu Bağlantı 2: Yuvarlak konektör, M12, aksenal, erkek, A kodlu, 5 kutuplu Korumalı: Evet Kablo uzunluğu: 5.000 mm Malzeme kılıf: PUR

## Uyarı



- Mevcut tüm aksesuarların bir listesini, Leuze'nin internet sitesinde, ürün ayrıntıları sayfasındaki İndir sekmesinde bulabilirsiniz.