

Teknik veri sayfası

Işık perdesi alıcı

Ürün no.: 50123001

CML720i-R20-1270.R/PB-M12

İçerik

- Teknik veriler
- Boyutlandırılmış çizimler
- Elektrik bağlantısı
- Kumanda ve gösterge
- Uygun verici
- Ürün anahtarı
- Uyarılar
- Aksesuarlar



Şekil farklılık gösterebilir



Teknik veriler

Temel veriler

Seri	720
Çalışma prensibi	Tek yön çalışma prensibi
Cihaz türü	Alıcı
İçeriği	BT-2R1 kullanımı için aksesuar
Uygulama	Nesne ölçümü

Özel versiyon

Özel versiyon	Çapraz ışık taraması
	Çapraz ışın taraması
	Paralel ışın taraması

Optik veriler

İşletme bölgesi	0.3 ... 7 m
İşletme bölgesi	emniyetli çalışma mesafesi
Sınır mesafesi	0.2 ... 9 m
Sınır mesafesi	tipik çalışma mesafesi
Ölçüm alanının uzunluğu	1,270 mm
Işın sayısı	64 Adet
Işın uzaklığı	20 mm

Ölçüm verileri

Minimum nesne çapı	30 mm
--------------------	-------

Elektrik verileri

Koruma devresi	Geçici koruması
	Kısa devre koruması
	Ters kutup koruması

Güç verileri

Besleme gerilimi U_B	18 ... 30 V, DC
Artık dalgalanma	0 ... 15 %, U_B
Açık devre akımı	0 ... 270 mA, Belirtilen değerler tüm paketi kapsamaktadır, tüm paket, verici ve alıcıdan oluşmaktadır.

Girişler/çıkışlar seçilebilir

Çıkış akımı, maks.	100 mA
Giriş direnci	6,000 Ω
Giriş/çıkış sayısı seçilebilir	2 Adet
Tür	Girişler/çıkışlar seçilebilir
Voltaj türü, çıkışlar	DC
Anahtarlama voltajı, çıkışlar	tip. U_B / 0 V
Voltaj türü, girişler	DC
Anahtarlama voltajı, girişler	low: ≤ 4 V
	yüksek: $\geq 6V$

Giriş/çıkış 1

Aktivasyon/kilitleme gecikmesi	1 ms
--------------------------------	------

Zaman davranışı

Döngü süresi	2.32 ms
Işın başına tepki verme süresi	30 μ s

Arayüz

Tür	PROFIBUS DP
Profibus DP İşlev	Proses

Arayüz bakım

Tür	IO-Link
IO-Link İşlev	Bakım
	Yazılım üzerinden konfigürasyon/ parametrelendirme

Bağlantı

Bağlantı sayısı	2 Adet
Konnektör çıkışı	arka tarafta

Bağlantı 1

İşlev	Gerilim beslemesi
	Konfigürasyon arayüzü
	Sinyal ÇIKIŞ
	Sinyal IN
	Vericiye bağlantı
Bağlantı türü	Yuvarlak konnektör
Vida dişi büyüklüğü	M12
Tip	erkek
Malzeme	Metal
Kutup sayısı	8 kutuplu
Kodlama	A kodlu

Bağlantı 2

İşlev	BUS ÇIKIŞ
	BUS IN
Bağlantı türü	Yuvarlak konnektör
Vida dişi büyüklüğü	M12
Tip	dişi
Malzeme	Metal
Kutup sayısı	5 kutuplu
Kodlama	B kodlu

Mekanik bilgiler

Yapı şekli	Küçük
Ölçü (G x Y x U)	29 mm x 35.4 mm x 1,293 mm
Malzeme gövde	Metal
Metal gövde	Alüminyum
Malzeme lens kapağı	Plastik
Net ağırlık	1,500 g
Gövde rengi	gümüş
Montaj braket türü	opsiyonel montaj ünitesi üzerinden Somun montajı

Kumanda ve gösterge

Gösterge türü	LED
	OLED ekranı
LED sayısı	2 Adet
Konfigürasyon/parametrelendirme türü	Tanıtmaya
	Yazılım
Kumanda elemanları	Folyo klavye

Çevresel veriler

Ortam sıcaklığı işletim	-30 ... 60 °C
Ortam sıcaklığı depolama	-40 ... 70 °C

Teknik veriler

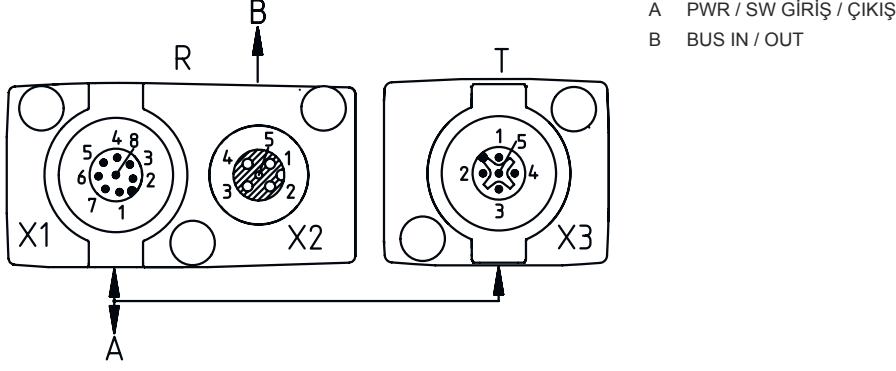
Sertifikalar

Koruma sınıfı	IP 65
Güvenlik sınıfı	III
Sertifikasyonlar	c UL US
Geçerli norm	IEC 60947-5-2

Sınıflandırma

Gümrük taife numarası	90314990
ECLASS 5.1.4	27270910
ECLASS 8.0	27270910
ECLASS 9.0	27270910
ECLASS 10.0	27270910
ECLASS 11.0	27270910
ECLASS 12.0	27270910
ECLASS 13.0	27270910
ECLASS 14.0	27270910
ETIM 5.0	EC002549
ETIM 6.0	EC002549
ETIM 7.0	EC002549
ETIM 8.0	EC002549
ETIM 9.0	EC002549

Boyutlandırılmış çizimler



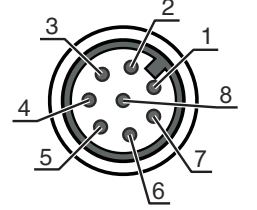
Elektrik bağlantısı

Bağlantı 1

İşlev	Gerilim beslemesi Konfigürasyon arayüzü Sinyal ÇIKIŞ Sinyal IN Vericiye bağlantı
Bağlantı türü	Yuvarlak konnektör
Vida dişi büyüklüğü	M12
Tip	erkek
Malzeme	Metal
Kutup sayısı	8 kutuplu
Kodlama	A kodlu

Pin Pin tahsisi

Pin	Pin tahsisi
1	V+
2	I/O 1
3	GND
4	IO-Link
5	I/O 2
6	RS 485 Tx+
7	RS 485 Tx+
8	FE/KILIF

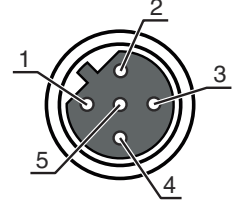


Bağlantı 2

İşlev	BUS ÇIKIŞ BUS IN
Bağlantı türü	Yuvarlak konnektör
Vida dişi büyüklüğü	M12
Tip	dişi
Malzeme	Metal
Kutup sayısı	5 kutuplu
Kodlama	B kodlu

Elektrik bağlantısı

Pin	Pin tahsisi
1	V+
2	Tx-
3	PB GND
4	Tx+
5	FE/KILIF



Kumanda ve gösterge

LED	Ekran	Anlam
1	yeşil, sürekli ışık	İşletime hazır olma
	yeşil, yanıp sönüyor	Öğretme / hata
2	sarı, sürekli ışık	Serbest ışık yolu, kararlılık kontrolüyle
	sarı, yanıp sönüyor	İşlev yedeği yok
	Kapalı	Nesne tespit edildi

Uygun verici

	Ürün no.	Adı	Ürün	Tanım
	50119512	CML720i-T20-1270.R-M12	Işık perdesi verici	İşletme bölgesi: 0,3 ... 7 m Bağlantı: Yuvarlak konektör, M12, arka tarafta, 5 kutuplu

Ürün anahtarı

Parça atama: CML7XXi-YYZ-AAAA.BCCDDDD-EEEEFFF

CML	Çalışma prensibi Ölçüm yapan ışık perdesi
7XXi	Seri 720i: Seri 720i 730i: Seri 730i
Y	Cihaz türü T: verici R: alıcı
ZZ	Işın uzaklığı 05: 5 mm 10: 10 mm 20: 20 mm 40: 40 mm
AAAA	Ölçüm alanı uzunluğu [mm], ışın uzaklığına bağlı
B	Ekipman A: Eksenel soket bağlantı çıkışı R: Arka taraftaki konektör çıkışı
CCC	Arayüz L: IO-Link /CN: CANopen /PB: PROFIBUS /PN: PROFINET /CV: Analog akım ve gerilim çıkışı /D3: RS 485 Modbus

Ürün anahtarı

DDD	Özel ekipman -PS: Güç ayarı
EEE	Elektrik bağlantısı M12: M12 yuvarlak konektör
FFF	-EX: Patlama koruması

Uyarı



☞ Mevcut tüm cihaz modellerine sahip bir listeyi, www.leuze.com Leuze internet sitesinde bulabilirsiniz.

Uyarılar



Kullanım amacına dikkat edin!



- ☞ Ürün bir emniyet sensörü değildir ve personel koruma amaçlı değildir.
- ☞ Ürün sadece yetkili kişiler tarafından kullanılmalıdır.
- ☞ Ürünü sadece amacına uygun kullanıma göre kullanın.

UL uygulamalarında:



- ☞ UL uygulamalarında sadece NEC'e (National Electric Code, ulusal elektrik kodu) uygun 2. sınıf devrelerde kullanılmasına izin verilir.
- ☞ Bu fotoseller, kurulum alanında min. nominal 30V, 0.5A değerli veya eşdeğer UL Listelenmiş Kablo düzenekleriyle kullanılacaktır (kategoriler: CYJV/ CYJV7 veya PVVA/PVVA7)

Aksesuarlar

Bağlantı teknolojisi - bağlantı kabloları

	Ürün no.	Adı	Ürün	Tanım
	50132079	KD U-M12-5A-V1-050	Bağlantı kablosu	Bağlantı 1: Yuvarlak konektör, M12, eksenel, dişi, A kodlu, 5 kutuplu Yuvarlak konektör, LED: Hayır Bağlantı 2: açık uç Korunmalı: Hayır Kablo uzunluğu: 5.000 mm Malzeme kılıf: PVC

Bağlantı teknolojisi - Y distribütör kabloları


	Ürün no.	Adı	Ürün	Tanım
	50118183	K-Y1 M12A-5m-M12A-S-PUR	Bağlantı kablosu	Bağlantı 1: Yuvarlak konektör, M12, eksenel, dişi, A kodlu, 5 kutuplu Bağlantı 2: Yuvarlak konektör, M12, eksenel, erkek, A kodlu, 5 kutuplu Bağlantı 3: Yuvarlak konektör, M12, eksenel, dişi, A kodlu, 8 kutuplu Korunmalı: Evet Zincir 1 kablo uzunluğu: 5.000 mm Zincir 2 kablo uzunluğu: 150 mm Malzeme kılıf: PUR

Aksesuarlar

Montaj tekniği - montaj braketleri

	Ürün no.	Adı	Ürün	Tanım
	50142900	BT 700M.5-2SET	Set montaj ünitesi	Montaj ünitesinin uygulanması: Açık montaj Montaj braketleri, tesis tarafı: Geçiş montaj braketleri T uzun delik Montaj braketleri, cihaz tarafı: vidalanabilir, Somun taşı Montaj ünitesi türü: sabit Malzeme: Çelik



Montaj tekniği - döner montaj braketleri

	Ürün no.	Adı	Ürün	Tanım
	429029	BT-2RG	Set montaj braketleri	Montaj braketleri, tesis tarafı: Geçiş montaj braketleri Montaj braketleri, cihaz tarafı: kelepçelenebilir Montaj ünitesi türü: 360° döner Malzeme: Metal, Plastik

Parametre cihazları

	Ürün no.	Adı	Ürün	Tanım
	50121098	SET MD12-US2-IL1.1 + Zub.	Set teşhisi	Arayüz: USB Bağlantılar: 2 Adet Koruma sınıfı: IP 20

Hizmetler

	Ürün no.	Adı	Ürün	Tanım
	S981001	CS10-S-110	Devreye alma desteği	Detaylar: Müşteri talebine göre bir yerdeki uygulama, süre maks. 10 saat. Koşullar: Cihazlar ve bağlantı kabloları zaten monte edilmiştir, fiyata seyahat ve mevcut ise konaklama masrafları dahil değildir.
	S981005	CS10-T-110	Ürün eğitimi	Detaylar: Yer ve içerik anlaşma doğrultusunda, süre maks. 10 saat. Koşullar: Fiyata seyahat ve mevcut ise konaklama masrafları dahil değildir.

Uyarı



☞ Mevcut tüm aksesuarların bir listesini, Leuze'nin internet sitesinde, ürün ayrıntıları sayfasındaki İndir sekmesinde bulabilirsiniz.