

## Teknik veri sayfası

### Işık perdesi alıcı

Ürün no.: 50126384

CML720i-R20-2210.A/CN-M12-EX



#### İçerik

- Teknik veriler
- Boyutlandırılmış çizimler
- Elektrik bağlantısı
- Kumanda ve gösterge
- Uygun verici
- Ürün anahtarı
- Uyarılar
- Aksesuarlar



## Teknik veriler

## Temel veriler

|                  |                          |
|------------------|--------------------------|
| Seri             | 720                      |
| Çalışma prensibi | Tek yön çalışma prensibi |
| Cihaz türü       | Alıcı                    |
| içeriği          | 2 adet somun taşı BT-NC  |
| Uygulama         | Nesne ölçümü             |

## Özel versiyon

|               |                       |
|---------------|-----------------------|
| Özel versiyon | Çapraz ışık taraması  |
|               | Çapraz ışın taraması  |
|               | Ex korunmuş           |
|               | Paralel ışın taraması |

## Optik veriler

|                         |          |
|-------------------------|----------|
| Ölçüm alanının uzunluğu | 2.210 mm |
| Işın sayısı             | 111 Adet |
| Işın uzaklığı           | 20 mm    |

## Ölçüm verileri

|                    |       |
|--------------------|-------|
| Minimum nesne çapı | 30 mm |
|--------------------|-------|

## Elektrik verileri

|                |                     |
|----------------|---------------------|
| Koruma devresi | Geçici koruması     |
|                | Kısa devre koruması |
|                | Ters kutup koruması |

## Güç verileri

|                        |   |
|------------------------|---|
| Besleme gerilimi $U_B$ | 18 ... 30 V, DC   |
| Artık dalgalanma       | 0 ... 15 %, $U_B$ 'dan  |
| Açık devre akımı       | 0 ... 435 mA, Belirtilen değerler tüm paketi kapsamaktadır, tüm paket, verici ve alıcıdan oluşmaktadır. |

## Girişler/çıkışlar seçilebilir

|                                |                               |
|--------------------------------|-------------------------------|
| Çıkış akımı, maks.             | 100 mA                        |
| Giriş direnci                  | 6.000 $\Omega$                |
| Giriş/çıkış sayısı seçilebilir | 2 Adet                        |
| Tür                            | Girişler/çıkışlar seçilebilir |
| Voltaj türü, çıkışlar          | DC                            |
| Anahtarlama voltajı, çıkışlar  | tip. $U_B / 0$ V              |
| Voltaj türü, girişler          | DC                            |
| Anahtarlama voltajı, girişler  | low: $\leq 4$ V               |
|                                | yüksek: $\geq 6$ V            |

## Giriş/çıkış 1

|                                |      |
|--------------------------------|------|
| Aktivasyon/kilitleme gecikmesi | 1 ms |
|--------------------------------|------|

## Zaman davranışı

|                                |            |
|--------------------------------|------------|
| Hazırlık gecikmesi             | 450 ms     |
| Döngü süresi                   | 3,76 ms    |
| Işın başına tepki verme süresi | 30 $\mu$ s |

## Arayüz

|                |                  |
|----------------|------------------|
| Tür            | IO-Link, CANopen |
| IO-Link        |                  |
| COM modu       | COM2             |
| Teknik özellik | V1.0.1           |
|                | V1.1             |

## CANopen

|       |        |
|-------|--------|
| İşlev | Proses |
|-------|--------|

## Bağlantı

|                  |         |
|------------------|---------|
| Bağlantı sayısı  | 2 Adet  |
| Konnektör çıkışı | eksenel |

## Bağlantı 1

|       |                       |
|-------|-----------------------|
| İşlev | Gerilim beslemesi     |
|       | Konfigürasyon arayüzü |
|       | Sinyal ÇIKIŞ          |
|       | Sinyal IN             |
|       | Vericiye bağlantı     |

|                     |                    |
|---------------------|--------------------|
| Bağlantı türü       | Yuvarlak konnektör |
| Vida dişi büyüklüğü | M12                |
| Tip                 | erkek              |
| Malzeme             | Metal              |
| Kutup sayısı        | 8 kutuplu          |
| Kodlama             | A kodlu            |

## Bağlantı 2

|                     |                    |
|---------------------|--------------------|
| İşlev               | BUS ÇIKIŞ          |
|                     | BUS IN             |
| Bağlantı türü       | Yuvarlak konnektör |
| Vida dişi büyüklüğü | M12                |
| Tip                 | dişi               |
| Malzeme             | Metal              |
| Kutup sayısı        | 5 kutuplu          |
| Kodlama             | A kodlu            |

## Mekanik bilgiler

|                     |                                    |
|---------------------|------------------------------------|
| Yapı şekli          | Küçük                              |
| Ölçü (G x Y x U)    | 30,7 mm x 54,8 mm x 2.263 mm       |
| Malzeme gövde       | Metal                              |
| Metal gövde         | Alüminyum                          |
| Malzeme lens kapağı | Plastik                            |
| Net ağırlık         | 1.964 g                            |
| Gövde rengi         | gümüş                              |
| Montaj braket türü  | opsiyonel montaj ünitesi üzerinden |
|                     | Somun montajı                      |

## Kumanda ve gösterge

|                                      |              |
|--------------------------------------|--------------|
| Gösterge türü                        | LED          |
|                                      | OLED ekranı  |
| LED sayısı                           | 2 Adet       |
| Konfigürasyon/parametrelendirme türü | Yazılım      |
| Kumanda elemanları                   | Folyo klavye |

## Çevresel veriler

|                          |               |
|--------------------------|---------------|
| Ortam sıcaklığı işletim  | -30 ... 60 °C |
| Ortam sıcaklığı depolama | -40 ... 70 °C |

## Ex spesifikasyonu

|                |    |
|----------------|----|
| Ex-Zone        | 2  |
|                | 22 |
| Ex cihaz grubu | II |

## Teknik veriler

### Sertifikalar

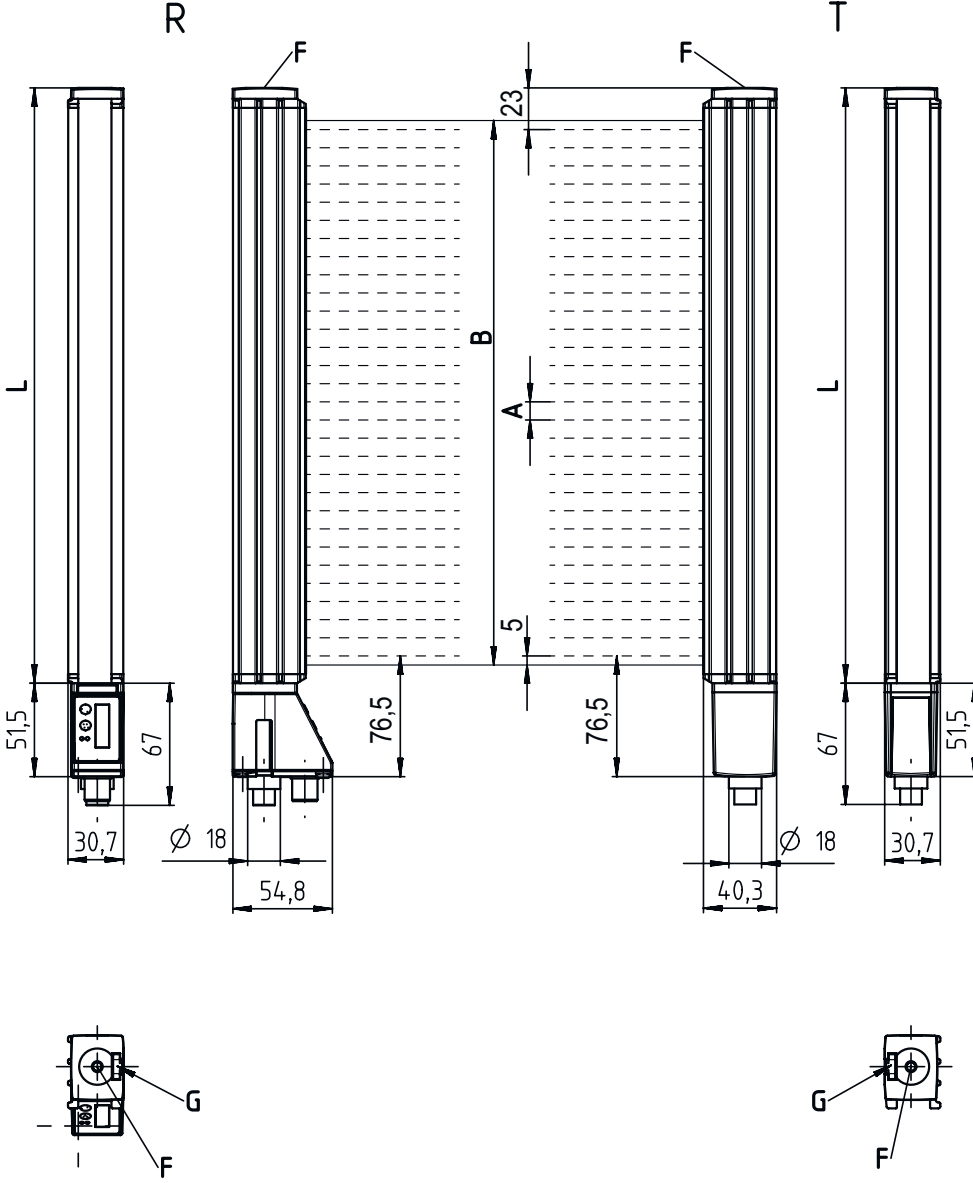
|                  |               |
|------------------|---------------|
| Koruma sınıfı    | IP 65         |
| Güvenlik sınıfı  | III           |
| Sertifikasyonlar | c UL US       |
| Geçerli norm     | IEC 60947-5-2 |

### Sınıflandırma

|                       |          |
|-----------------------|----------|
| Gümrük taife numarası | 90314990 |
| ECLASS 5.1.4          | 27270910 |
| ECLASS 8.0            | 27270910 |
| ECLASS 9.0            | 27270910 |
| ECLASS 10.0           | 27270910 |
| ECLASS 11.0           | 27270910 |
| ECLASS 12.0           | 27270910 |
| ECLASS 13.0           | 27270910 |
| ECLASS 14.0           | 27270910 |
| ECLASS 15.0           | 27270910 |
| ECLASS 16.0           | 27270910 |
| ETIM 5.0              | EC002549 |
| ETIM 6.0              | EC002549 |
| ETIM 7.0              | EC002549 |
| ETIM 8.0              | EC002549 |
| ETIM 9.0              | EC002549 |
| ETIM 10.0             | EC002549 |
| UNSPSC 26.08          | 39121528 |

## Boyutlandırılmış çizimler

Tüm ölçü bilgileri milimetre cinsindedir



- |   |                                 |   |                         |
|---|---------------------------------|---|-------------------------|
| A | Işın uzaklığı 20 mm             | L | Profil uzunluğu 2248 mm |
| B | Ölçüm alanının uzunluğu 2210 mm | T | Verici                  |
| F | Vida dişi M6                    | R | Alıcı                   |
| G | Montaj yivi                     |   |                         |

## Boyutlandırılmış çizimler



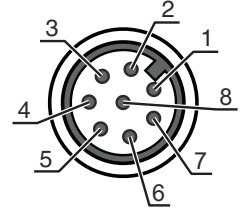
## Elektrik bağlantısı

## Bağlantı 1

|                     |  |
|---------------------|--|
| İşlev               | Gerilim beslemesi<br>Konfigürasyon arayüzü<br>Sinyal ÇIKIŞ<br>Sinyal IN<br>Vericiye bağlantı |
| Bağlantı türü       | Yuvarlak konnektör   |
| Vida dişi büyüklüğü | M12  |
| Tip                 | erkek  |
| Malzeme             | Metal  |
| Kutup sayısı        | 8 kutuplu  |
| Kodlama             | A kodlu  |

## Pin Pin tahsisi

| Pin | Pin tahsisi |
|-----|-------------|
| 1   | V+          |
| 2   | I/O 1       |
| 3   | GND         |
| 4   | IO-Link     |
| 5   | I/O 2       |
| 6   | RS 485 Tx-  |
| 7   | RS 485 Tx+  |
| 8   | FE/KILIF    |

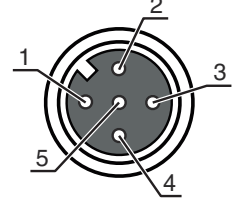


## Bağlantı 2

|                     |                     |
|---------------------|---------------------|
| İşlev               | BUS ÇIKIŞ<br>BUS IN |
| Bağlantı türü       | Yuvarlak konnektör  |
| Vida dişi büyüklüğü | M12                 |
| Tip                 | dişi                |
| Malzeme             | Metal               |
| Kutup sayısı        | 5 kutuplu           |
| Kodlama             | A kodlu             |

## Elektrik bağlantısı

| Pin | Pin tahsisi |
|-----|-------------|
| 1   | FE/KILIF    |
| 2   | n.c.        |
| 3   | CAN GND     |
| 4   | CAN H       |
| 5   | CAN L       |



## Kumanda ve gösterge

| LED | Ekran                | Anlam                                     |
|-----|----------------------|---|
| 1   | yeşil, sürekli ışık  | İşletime hazır olma                       |
|     | yeşil, yanıp sönüyor | Öğretme / hata                            |
| 2   | sarı, sürekli ışık   | Serbest ışık yolu, kararlılık kontrolüyle |
|     | sarı, yanıp sönüyor  | İşlev yedeği yok                          |
|     | Kapalı               | Nesne tespit edildi                       |

## Uygun verici

| Ürün no. | Adı                       | İşletme bölgesi<br>Sınır mesafesi | Tanım  |
|----------|---------------------------|-----------------------------------|--|
| 50126415 | CML720i-T20-2210.A-M12-EX | 0,3 ... 7 m<br>0,2 ... 9 m        | İşletme bölgesi: 0,3 ... 7 m<br>Bağlantı: Yuvarlak konektör, M12, aksenal, 5 kutuplu<br>Ex-Zone: 2, 22 |

## Ürün anahtarı

Parça atama: CML7XXi-YYZ-AAAA.BCCDDDD-EEEEFF

|             |   |
|-------------|---|
| <b>CML</b>  | <b>Çalışma prensibi</b><br>Ölçüm yapan ışık perdesi   |
| <b>7XXi</b> | <b>Seri</b><br>720i: Seri 720i<br>730i: Seri 730i   |
| <b>Y</b>    | <b>Cihaz türü</b><br>T: verici<br>R: alıcı  |
| <b>ZZ</b>   | <b>Işın uzaklığı</b><br>05: 5 mm<br>10: 10 mm<br>20: 20 mm<br>40: 40 mm   |
| <b>AAAA</b> | Ölçüm alanı uzunluğu [mm], ışın uzaklığına bağlı  |
| <b>B</b>    | <b>Ekipman</b><br>A: Aksenal soket bağlantı çıkışı<br>R: Arka taraftaki konektör çıkışı   |
| <b>CCC</b>  | <b>Arayüz</b><br>L: IO-Link<br>/CN: CANopen<br>/PB: PROFIBUS<br>/PN: PROFINET<br>/CV: Analog akım ve gerilim çıkışı<br>/D3: RS 485 Modbus |

## Ürün anahtarı

|     |   |
|-----|---|
| DDD | Özel ekipman<br>-PS: Güç ayarı                    |
| EEE | Elektrik bağlantısı<br>M12: M12 yuvarlak konektör |
| FFF | -EX: Patlama koruması                             |

## Uyarı



☞ Mevcut tüm cihaz modellerine sahip bir listeyi, [www.leuze.com](http://www.leuze.com) Leuze internet sitesinde bulabilirsiniz.

## Uyarılar



## Kullanım amacına dikkat edin!



- ☞ Ürün bir emniyet sensörü değildir ve personel koruma amaçlı değildir.
- ☞ Ürün sadece yetkili kişiler tarafından kullanılmalıdır.
- ☞ Ürünü sadece amacına uygun kullanıma göre kullanın.

## UL uygulamalarında:



- ☞ UL uygulamalarında sadece NEC'e (National Electric Code, ulusal elektrik kodu) uygun 2. sınıf devrelerde kullanılmasına izin verilir.
- ☞ Bu fotoseller, kurulum alanında min. nominal 30V, 0.5A değerli veya eşdeğer UL Listelenmiş Kablo düzenekleriyle kullanılacaktır (kategoriler: CYJV/ CYJV7 veya PVVA/PVVA7)

## Aksesuarlar

## Bağlantı teknolojisi - bağlantı ünitesi

|  | Ürün no. | Adı                   | Ürün           | Tanım  |
|--|----------|-----------------------|----------------|--|
|  | 50144900 | MD 798i-11-82/L5-2222 | IO-Link Master | Akım tüketimi, maks.: 11.000 mA<br>Arayüz: IO-Link, EtherNet IP, Modbus TCP, Otomatik protokol tespiti, PROFINET<br>Bağlantılar: 12 Adet<br>Sensör bağlantıları: 8 Adet<br>Koruma sınıfı: IP 67, IP 65, IP 69K |

## Bağlantı teknolojisi - bağlantı kabloları

|   | Ürün no. | Adı                | Ürün             | Tanım  |
|---|----------|--------------------|------------------|--|
|  | 50132079 | KD U-M12-5A-V1-050 | Bağlantı kablosu | Uygulama: Kimyasallara karşı dayanım<br>Bağlantı 1: Yuvarlak konektör, M12, eksenel, dişi, A kodlu, 5 kutuplu<br>Yuvarlak konektör, LED: Hayır<br>Bağlantı 2: açık uç<br>Korumalı: Hayır<br>Kablo uzunluğu: 5.000 mm<br>Malzeme kılıf: PVC |

## Aksesuarlar

## Baęlantı teknolojisi – Baęlantı kabloları

| Ürün no. | Adı                         | Ürün             | Tanım  |
|----------|-----------------------------|------------------|--|
| 50129781 | KDS DN-M12-5A-M12-5A-P3-050 | Baęlantı kablosu | Uygulama: Yaęa/yaęlama maddelerine karřı dayanım<br>Aryüz için uygundur: DeviceNet, CANopen<br>Baęlantı 1: Yuvarlak konektör, M12, eksenel, diři, A kodlu, 5 kutuplu<br>Baęlantı 2: Yuvarlak konektör, M12, eksenel, erkek, A kodlu, 5 kutuplu<br>Korumalı: Evet<br>Kablo uzunluęu: 5.000 mm<br>Malzeme kılıf: PUR |

## Baęlantı teknolojisi - Y distribütör kabloları

| Ürün no. | Adı                     | Ürün             | Tanım   |
|----------|-------------------------|------------------|---|
| 50118183 | K-Y1 M12A-5m-M12A-S-PUR | Baęlantı kablosu | Baęlantı 1: Yuvarlak konektör, M12, eksenel, diři, A kodlu, 5 kutuplu<br>Baęlantı 2: Yuvarlak konektör, M12, eksenel, erkek, A kodlu, 5 kutuplu<br>Baęlantı 3: Yuvarlak konektör, M12, eksenel, diři, A kodlu, 8 kutuplu<br>Korumalı: Evet<br>Zincir 1 kablo uzunluęu: 5.000 mm<br>Zincir 2 kablo uzunluęu: 150 mm<br>Malzeme kılıf: PUR                                |
| 50118185 | K-YCN M12A-M12A-S-PUR   | Baęlantı kablosu | Aryüz için uygundur: CANopen<br>Baęlantı 1: Yuvarlak konektör, M12, eksenel, erkek, A kodlu, 5 kutuplu<br>Baęlantı 2: Yuvarlak konektör, M12, eksenel, diři, A kodlu, 5 kutuplu<br>Baęlantı 3: Yuvarlak konektör, M12, eksenel, erkek, A kodlu, 5 kutuplu<br>Korumalı: Evet<br>Zincir 1 kablo uzunluęu: 250 mm<br>Zincir 2 kablo uzunluęu: 350 mm<br>Malzeme kılıf: PUR |

## Baęlantı teknięi - kapatma dirençleri

| Ürün no. | Adı        | Ürün                | Tanım   |
|----------|------------|---------------------|---|
| 50040099 | TS 01-5-SA | Sona erdirmeye fiři | Bunlar için uygundur: DeviceNet, CANopen<br>İřlev: Bus sona erdirmesi<br>Baęlantı 1: Yuvarlak konektör, M12, eksenel, erkek, A kodlu, 5 kutuplu |

## Montaj teknięi - montaj braketi açısı



| Ürün no. | Adı            | Ürün                | Tanım  |
|----------|----------------|---------------------|--|
| 50142900 | BT 700M.5-2SET | Montaj ünitesi seti | içerięi: 2 adet montaj braketi açısı, 1 adet tanıma řablonu, 4 adet vida M6 x 10<br>Montaj ünitesinin uygulanması: Açı montajı<br>Montaj braketi, tesis tarafı: Geçiř montaj braketi T uzun delik<br>Montaj braketi, cihaz tarafı: vidalanabilir, Somun taři<br>Montaj ünitesi türü: sabit<br>Malzeme: Çelik |

## Genel

| Ürün no. | Adı        | Ürün                     | Tanım                      |
|----------|------------|--------------------------|----------------------------|
| 50109217 | K-V M12-Ex | Emniyet kilitleme cihazı | Malzeme gövde: Plastik, PA |

## Aksesuarlar

### Hizmetler

|  | Ürün no. | Adı        | Ürün                 | Tanım   |
|--|----------|------------|----------------------|---|
|  | S981001  | CS10-S-110 | Devreye alma desteęi | Detaylar: Müřteri talebine göre bir yerdeki uygulama, süre maks. 10 saat.<br>Kořullar: Cihazlar ve bağlantı kabloları zaten monte edilmiştir, fiyata seyahat ve mevcut ise konaklama masrafları dahil değildir. |
|  | S981005  | CS10-T-110 | Ürün eğitimi         | Detaylar: Yer ve içerik anlaşma doğrultusunda, süre maks. 10 saat.<br>Kořullar: Fiyata seyahat ve mevcut ise konaklama masrafları dahil değildir.   |

#### Uyarı



↪ Mevcut tüm aksesuarların bir listesini, Leuze'nin internet sitesinde, ürün ayrıntıları sayfasındaki İndir sekmesinde bulabilirsiniz.