

## Teknik veri sayfası

## Tek yön çalışan fotoelektrik sensör alıcısı

Ürün no.: 50134456

LE49C.1/4P-TB



Şekil farklılık gösterebilir

### İçerik

- Teknik veriler
- Boyutlandırılmış çizimler
- Elektrik bağlantısı
- Diyagramlar
- Kumanda ve gösterge
- Uygun verici
- Ürün anahtarı
- Uyarılar
- Diğer bilgiler
- Aksesuarlar



## Teknik veriler

## Temel veriler

Seri	49C
Çalışma prensibi	Tek yön çalışma prensibi
Cihaz türü	Alıcı

## Optik veriler

İşletme bölgesi	Gönderene bakın
-----------------	-----------------

## Elektrik verileri

Koruma devresi	Geçici koruması Kısa devre koruması Ters kutup koruması
----------------	---

## Güç verileri

Besleme gerilimi $U_B$	10 ... 30 V, DC, artık dalgalanma dahil
Artık dalgalanma	0 ... 15 %, $U_B$ 'dan
Açık devre akımı	0 ... 20 mA

## Çıkışlar

Dijital anahtarlama çıkışı sayısı	2 Adet
-----------------------------------	--------

## Anahtarlama çıkışları

Tür	Dijital anahtarlama çıkışı
Voltaj türü	DC
Anahtarlama akımı, maks.	100 mA
Anahtarlama voltajı	low: $\leq 2$ V yüksek: $\geq(U_B-2V)$

## Anahtarlama çıkışı 1

Tahsis	Bağlantı 1, pin 3
Anahtarlama elemanı	Transistör, PNP
Anahtarlama prensibi	açık anahtarlama

## Anahtarlama çıkışı 2

Tahsis	Bağlantı 1, pin 4
Anahtarlama elemanı	Transistör, PNP
Anahtarlama prensibi	koyu anahtarlama

## Zaman davranışı

Anahtarlama frekansı	500 Hz
Tepki verme süresi	1 ms
Hazırlık gecikmesi	300 ms

## Bağlantı

Bağlantı sayısı	1 Adet
-----------------	--------

## Bağlantı 1

İşlev	Gerilim beslemesi Sinyal ÇIKIŞ
Bağlantı türü	Terminal
Terminal türü	Yay gücü terminali
Kutup sayısı	5 kutuplu

## Mekanik bilgiler

Ölçü (G x Y x U)	31 mm x 104 mm x 55,5 mm
Malzeme gövde	Plastik
Plastik gövde	PC
Malzeme lens kapağı	Plastik
Net ağırlık	150 g
Gövde rengi	Kırmızı
Montaj braketi türü	Geçiş montaj braketi opsiyonel montaj ünitesi üzerinden
Önerilen sıkma torku Montaj braketi M3	0,9 N·m
Önerilen sıkma torku Montaj braketi M4	1,4 N·m

## Kumanda ve gösterge

Gösterge türü	LED
LED sayısı	3 Adet
Kumanda elemanları	270° potansiyometre Tanıtma düğmesi
Kumanda elemanının işlevi	Aydınlık/karanlık anahtarlama Hassasiyet ayarı Yavaş salımının zaman modülü aktivasyonu

## Çevresel veriler

Ortam sıcaklığı işletim	-40 ... 60 °C
Ortam sıcaklığı depolama	-40 ... 70 °C

## Sertifikalar

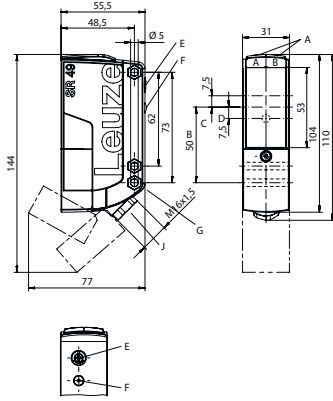
Koruma sınıfı	IP 67
Güvenlik sınıfı	II
Sertifikasyonlar	c UL US
Geçerli norm	IEC 60947-5-2

## Sınıflandırma

Gümrük taife numarası	85365019
ECLASS 5.1.4	27270901
ECLASS 8.0	27270901
ECLASS 9.0	27270901
ECLASS 10.0	27270901
ECLASS 11.0	27270901
ECLASS 12.0	27270901
ECLASS 13.0	27270901
ECLASS 14.0	27270901
ECLASS 15.0	27270901
ECLASS 16.0	27270901
ETIM 5.0	EC002716
ETIM 6.0	EC002716
ETIM 7.0	EC002716
ETIM 8.0	EC002716
ETIM 9.0	EC002716
ETIM 10.0	EC002716
UNSPSC 26.08	39121528

## Boyutlandırılmış çizimler

Tüm ölçü bilgileri milimetre cinsindedir



- AA Yeşil LED
- AB Sarı LED
- B Optik eksen
- C Alıcı
- D Sarı LED
- E Hassasiyet ayarı
- F Tanıtma düğmesi
- G SK somunu için girinti M5, 4,2 mm derinlik
- J 5 ... 10 mm çapı için M 16 x 1,5 vidalamalı hat beslemesi

## Elektrik bağlantısı

### Bağlantı 1

İşlev	Gerilim beslemesi
Bağlantı türü	Sinyal ÇIKIŞ
Terminal türü	Terminal
Kutup sayısı	Yay gücü terminali
	5 kutuplu

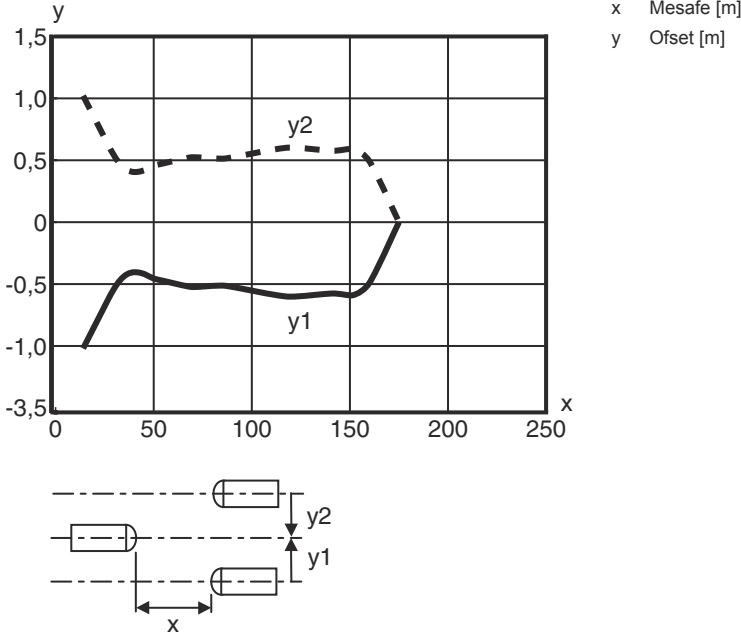
### Terminal

### Tahsis

1	V+
2	GND
3	ÇIKIŞ 1
4	ÇIKIŞ 2
5	n.c.

## Diyagramlar

## Tip. çalışma davranışı



## Kumanda ve gösterge

LED	Ekran	Anlam
1	yeşil, sürekli ışık	İşletime hazır olma
2	sarı, sürekli ışık	Serbest ışık yolu boş
	sarı, yanıp sönüyor	Serbest ışık yolu, fonksiyon rezervi yok
3	sarı, devamlı yanan ışık (Hizalama göstergesi optik kapağın arkasında)	Serbest ışık yolu boş
	sarı, yanıp sönüyor (Hizalama göstergesi optik kapağın arkasında)	Serbest ışık yolu boş, minimum fonksiyon rezervi

## Uygun verici

	Ürün no.	Adı	İşletme bölgesi Sınır mesafesi	Tanım
	50134450	LS49C-TB	0,5 ... 120 m 0 ... 150 m	Sınır mesafesi: 0 ... 150 m Işık kaynağı: LED, Kırmızı Besleme gerilimi: DC Bağlantı: Terminal, 5 kutuplu
	50134451	LS49C.8-TB	0,5 ... 120 m 0 ... 150 m	Özel versiyon: Aktivasyon girdisi Sınır mesafesi: 0 ... 150 m Işık kaynağı: LED, Kırmızı Besleme gerilimi: DC Bağlantı: Terminal, 5 kutuplu

## Ürün anahtarı

Parça atama: AAA49Cd.EEfG/iJ-KL

<b>AAA49C</b>	<b>Çalışma prensibi / yapı şekli</b> PRK49C: Polarizasyon filtresine sahip reflektörden yansımali fotoelektrik sensör HT49C: Arka plan bastırılmalı, cisimden yansımali sensör LS49C: Tek yön çalışan fotoelektrik sensör vericisi LE49C: Tek yön çalışan fotoelektrik sensör alıcısı
<b>d</b>	<b>Işık türü</b> kullanılmayan: kırmızı ışık I: Kızılötesi ışık
<b>EE</b>	<b>Çalışma voltajı</b> kullanılmayan: 10 ... 30 V, DC UC: 20 ... 250V AC/DC (tüm akım versiyonu)
<b>f</b>	<b>Ekipman</b> H: Isıtmalı D: Depolarize maddeler 1: Potansiyometre 270° 8: Aktivasyon girdisi (yüksek sinyalli aktivasyon)
<b>iJ</b>	<b>Anahtarlama çıkışı / İşlev / OUT1OUT2</b> 2: NPN transistör çıkışı, açık anahtarlama N: NPN transistör çıkışı, NC anahtarlama 4: PNP transistör çıkışı, açık anahtarlama P: PNP transistör çıkışı, NC anahtarlama W: Uyarı çıkışı TS: Röle, normalde kapalı/normalde açık (NC/NO) M4: Düşük dirençli MOSFET yarı iletken şalter çıkışı, normalde açık (NO) X: Pim boş
<b>KL</b>	<b>Elektrik bağlantısı</b> TB: Terminal bloku - yaylı klemensli terminal bölümü (5 x 1,5 mm <sup>2</sup> ) kullanılmayan: Kablo, 2000 mm standart uzunluk M12: M12 yuvarlak soket bağlantısı, 4 kutuplu (konnektör)

### Uyarı



☞ Mevcut tüm cihaz modellerine sahip bir listeyi, [www.leuze.com](http://www.leuze.com) Leuze internet sitesinde bulabilirsiniz.

## Uyarılar



### Kullanım amacına dikkat edin!



- ☞ Ürün bir emniyet sensörü değildir ve personel koruma amaçlı değildir.
- ☞ Ürün sadece yetkili kişiler tarafından kullanılmalıdır.
- ☞ Ürünü sadece amacına uygun kullanıma göre kullanın.

### UL uygulamalarında:




- ☞ UL uygulamalarında sadece NEC'e (National Electric Code, ulusal elektrik kodu) uygun 2. sınıf devrelerde kullanılmasına izin verilir.
- ☞ Bu fotoseller, kurulum alanında min. nominal 30V, 0.5A değerli veya eşdeğer UL Listelenmiş Kablo düzenekleriyle kullanılacaktır (kategoriler: CYJV/ CYJV7 veya PVVA/PVVA7)

## Diğer bilgiler


- koruyucu izolasyonlu, ölçüm gerilimi 250 VAC

## Aksesuarlar

### Montaj tekniği - montaj braketleri açısı

	Ürün no.	Adı	Ürün	Tanım
	50025570	BT 96	Montaj ünitesi	Montaj ünitesinin uygulanması: Açık L biçiminde Montaj braketleri, tesis tarafı: Geçiş montaj braketleri Montaj braketleri, cihaz tarafı: vidalanabilir Montaj ünitesi türü: sabit Malzeme: Metal

### Montaj tekniği - yuvarlak çubuk montaj braketleri

	Ürün no.	Adı	Ürün	Tanım
	50128380	BTU 460M-D12	Montaj sistemi	Montaj ünitesinin uygulanması: Montaj sistemi Montaj braketleri, tesis tarafı: yuvarlak çubuk 12 mm için Montaj braketleri, cihaz tarafı: vidalanabilir Montaj ünitesi türü: ayarlanabilir, 360° döner Malzeme: Metal

#### Uyarı



Mevcut tüm aksesuarların bir listesini, Leuze'nin internet sitesinde, ürün ayrıntıları sayfasındaki İndir sekmesinde bulabilirsiniz.