

## 기술 데이터 시트

## 라이트 커튼 수신기

품목 번호: 50131789

CML730i-R20-1110.R/PN-M12



### 내용

- 기술 데이터
- 치수 도면
- 전기 연결
- 조작 및 표시
- 적합한 송신기
- 제품 키워드
- 참고
- 액세서리



## 기술 데이터

## 기본 데이터

|        |                    |
|--------|--------------------|
| 시리즈    | 730                |
| 작동 원리  | 투수광 원리             |
| 장치 종류  | 수신기                |
| 포함됨    | BT-2R1 사용을 위한 액세서리 |
| 어플리케이션 | 물체 계측<br>투명 물체 감지  |

## 특수 모델

|       |                                |
|-------|--------------------------------|
| 특수 모델 | 경사빔 스캐닝<br>크로스빔 스캐닝<br>평행빔 스캐닝 |
|-------|--------------------------------|

## 광학 데이터

|              |               |
|--------------|---------------|
| 감지 범위        | 0.3 ... 9.5 m |
| 감지 범위        | 안정된 감지 범위     |
| 감지 범위, 투명 물체 | 0.3 ... 3.5 m |
| 제한 감지 범위     | 0.2 ... 12 m  |
| 제한 감지 범위     | * 일반적인 감지 범위  |
| 측정 필드 길이     | 1,110 mm      |
| 빔 개수         | 56 개수         |
| 빔 간격         | 20 mm         |

## 측정 데이터

|          |       |
|----------|-------|
| 최소 물체 직경 | 30 mm |
|----------|-------|

## 전기 데이터

|       |                           |
|-------|---------------------------|
| 보호 회로 | 극점 보호<br>단락 방지<br>트랜센트 방지 |
|-------|---------------------------|

## 성능 데이터

|               |   |
|---------------|---|
| 공급전압 점검 $U_B$ | 18 ... 30 V, DC                                     |
| 잔류 리플         | 0 ... 15 %, $U_B$ 에서                                |
| 개방회로 전류       | 0 ... 270 mA, 제시된 값은 송신기와 수신기로 구성된 전체 패키지에 관한 값입니다. |

## 선택적 입력/출력

|              |                                   |
|--------------|-----------------------------------|
| 최대 출력 전류     | 100 mA                            |
| 입력 저항        | 6,000 $\Omega$                    |
| 선택적 입력/출력 개수 | 2 개수                              |
| 종류           | 선택적 입력/출력                         |
| 전압 형식, 출력    | DC                                |
| 스위칭 전압, 출력   | 일반 $U_B$ / 0 V                    |
| 전압 형식, 입력    | DC                                |
| 스위칭 전압, 입력   | high: $\geq 6V$<br>low: $\leq 4V$ |

## 입력/출력 1

|           |      |
|-----------|------|
| 활성화/차단 지연 | 1 ms |
|-----------|------|

## 시간 응답

|          |            |
|----------|------------|
| 동작 전 딜레이 | 1,500 ms   |
| 사이클 시간   | 1 ms       |
| 빔당 응답 시간 | 10 $\mu s$ |

## 인터페이스

|    |          |
|----|----------|
| 종류 | PROFINET |
|----|----------|

## Profinet

|                   |                       |
|-------------------|-----------------------|
| 기능                | 진행                    |
| Conformance Class | B                     |
| 프로토콜              | PROFINET RT           |
| 스위칭 기능            | 내장                    |
| 전송 속도             | 100Mbit/s<br>10Mbit/s |

## 서비스 인터페이스

|    |         |
|----|---------|
| 종류 | IO-Link |
|----|---------|

## IO-Link

|    |                              |
|----|------------------------------|
| 기능 | 서비스<br>소프트웨어를 이용한 설정/파라미터 설정 |
|----|------------------------------|

## 연결

|         |      |
|---------|------|
| 연결      | 3 개수 |
| 커넥터 아웃렛 | 뒷면   |

## 연결 1

|    |  |
|----|--|
| 기능 | 설정 인터페이스<br>송신기와 연결<br>입력 신호<br>전원 공급<br>출력 신호 |
|----|--|

|        |        |
|--------|--------|
| 연결부 종류 | 원형 커넥터 |
| 나사 크기  | M12    |
| 유형     | Male   |
| 재료     | 금속     |
| 핀 개수   | 8 핀    |
| 엔코딩    | A-코딩됨  |

## 연결 2

|        |        |
|--------|--------|
| 기능     | BUS IN |
| 연결부 종류 | 원형 커넥터 |
| 나사 크기  | M12    |
| 유형     | 암      |
| 재료     | 금속     |
| 핀 개수   | 4 핀    |
| 엔코딩    | D-코딩됨  |

## 연결 3

|        |         |
|--------|---------|
| 기능     | BUS OUT |
| 연결부 종류 | 원형 커넥터  |
| 나사 크기  | M12     |
| 유형     | 암       |
| 재료     | 금속      |
| 핀 개수   | 4 핀     |
| 엔코딩    | D-코딩됨   |

## 기술 데이터

|                  |                            |
|------------------|----------------------------|
| 디자인              | 큐빅형                        |
| 치수(너비 x 높이 x 길이) | 29 mm x 35.4 mm x 1,143 mm |
| 하우징 재료           | 금속                         |
| 금속 하우징           | 알루미늄                       |
| 렌즈 커버 재료         | 플라스틱                       |
| 순중량              | 1,350 g                    |
| 하우징 색상           | 은색                         |
| 고정 방식            | 슬롯 마운팅<br>추가 고정 부품을 사용해야 함 |

## 기술 데이터

## 조작 및 표시

|               |                   |
|---------------|-------------------|
| 표시 방식         | LED<br>OLED 디스플레이 |
| LED 개수        | 4 개수              |
| 설정/파라미터 설정 방식 | 소프트웨어<br>터치인      |
| 파라미터 세팅       | 멤브레인 키보드          |

## 환경 데이터

|            |               |
|------------|---------------|
| 작동 시 주변 온도 | -30 ... 60 °C |
| 보관 시 주변 온도 | -40 ... 70 °C |

## 인증

|       |               |
|-------|---------------|
| 보호 등급 | IP 65         |
| 보호 등급 | III           |
| 인증    | c UL US       |
| 유효 규정 | IEC 60947-5-2 |

## 분류

|              |          |
|--------------|----------|
| HS 번호        | 90314990 |
| ECLASS 5.1.4 | 27270910 |
| ECLASS 8.0   | 27270910 |
| ECLASS 9.0   | 27270910 |
| ECLASS 10.0  | 27270910 |
| ECLASS 11.0  | 27270910 |
| ECLASS 12.0  | 27270910 |
| ECLASS 13.0  | 27270910 |
| ECLASS 14.0  | 27270910 |
| ETIM 5.0     | EC002549 |
| ETIM 6.0     | EC002549 |
| ETIM 7.0     | EC002549 |
| ETIM 8.0     | EC002549 |
| ETIM 9.0     | EC002549 |

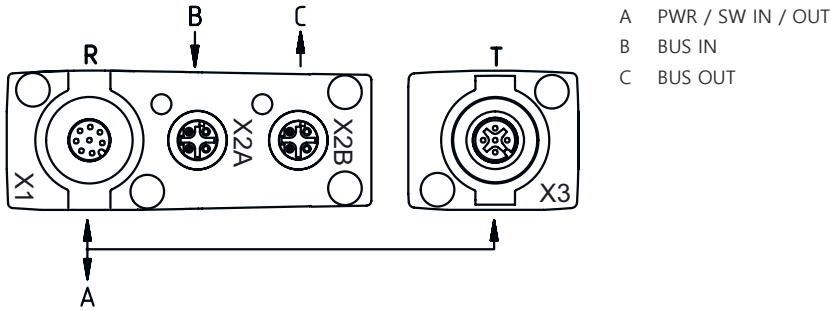
# 치수 도면

전체 치수 정보(mm)



- |   |                 |   |                |
|---|-----------------|---|----------------|
| A | 빔 간격 20mm       | L | 프로파일 길이 1128mm |
| B | 측정 필드 길이 1110mm | T | 송신기            |
| F | 나사 M6           | R | 수신기            |
| G | 고정 홈            | Y | 5mm            |

## 치수 도면



## 전기 연결

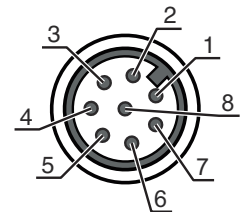
### 연결 1

### X1

|        |  |
|--------|--|
| 기능     | 설정 인터페이스<br>송신기와 연결<br>입력 신호<br>전원 공급<br>출력 신호 |
| 연결부 종류 | 원형 커넥터   |
| 나사 크기  | M12  |
| 유형     | Male   |
| 재료     | 금속   |
| 핀 개수   | 8 핀  |
| 엔코딩    | A-코딩됨  |

### 핀      핀 지정

|   |            |
|---|------------|
| 1 | V+         |
| 2 | I/O 1      |
| 3 | GND        |
| 4 | IO-Link    |
| 5 | I/O 2      |
| 6 | RS 485 Tx+ |
| 7 | RS 485 Tx+ |
| 8 | FE/SHIELD  |



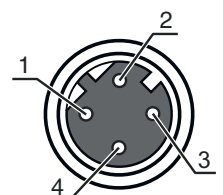
### 연결 2

### X2A

|        |        |
|--------|--------|
| 기능     | BUS IN |
| 연결부 종류 | 원형 커넥터 |
| 나사 크기  | M12    |
| 유형     | 암      |
| 재료     | 금속     |
| 핀 개수   | 4 핀    |
| 엔코딩    | D-코딩됨  |

### 핀      핀 지정

|   |      |
|---|------|
| 1 | TD0+ |
| 2 | RD0+ |
| 3 | TD0- |
| 4 | RD0- |



## 전기 연결

## 연결 3

## X2B

|        |         |
|--------|---------|
| 기능     | BUS OUT |
| 연결부 종류 | 원형 커넥터  |
| 나사 크기  | M12     |
| 유형     | 암       |
| 재료     | 금속      |
| 핀 개수   | 4 핀     |
| 엔코딩    | D-코딩됨   |

## 핀 핀 지정


|   |      |
|---|------|
| 1 | TD0+ |
| 2 | RD0+ |
| 3 | TD0- |
| 4 | RD0- |



## 조작 및 표시

| LED | 디스플레이                       | 의미  |
|-----|-----------------------------|---|
| 1   | 녹색, 연속 점등<br>녹색 깜빡임         | 작동 준비 상태<br>티치/오류                           |
| 2   | 황색, 연속 점등<br>황색, 깜빡임<br>꺼짐  | 광센서 경로 비었음, 예비 광출력 포함<br>예비 광출력 없음<br>물체 감지 |
| 3   | 녹색, 지속 점등(원형 커넥터 X2A/X2B에서) | 링크  |
| 4   | 황색, 지속 점등(원형 커넥터 X2A/X2B에서) | 활동  |

## 적합한 송신기

|   | 품목 번호    | 명칭                     | 품목         | 설명   |
|---|----------|------------------------|------------|--|
|  | 50118972 | CML730i-T20-1110.R-M12 | 라이트 커튼 송신기 | 감지 범위: 0.3 ... 9.5 m<br>연결: 원형 커넥터, M12, 뒷면, 5 핀 |

## 제품 키워드

제품 명칭: CML7XXi-YZZ-AAAA.BCCDDDD-EEEEFF

|      |   |
|------|---|
| CML  | 작동 원리<br>측정용 라이트 커튼                                 |
| 7XXi | 시리즈<br>720i: 720i 시리즈<br>730i: 730i 시리즈             |
| Y    | 장치 종류<br>T: 송신기<br>R: 수신기                           |
| ZZ   | 빔 간격<br>05: 5mm<br>10: 10mm<br>20: 20mm<br>40: 40mm |
| AAAA | 측정 필드 길이[mm], 빔 간격에 따라 다름                           |

## 제품 키워드

|            |  |
|------------|--|
| <b>B</b>   | <b>장비</b><br>A: 축방향 커넥터 콘센트<br>R: 뒷면 커넥터 콘센트   |
| <b>CCC</b> | <b>인터페이스</b><br>L: IO-Link<br>/CN: CANopen<br>/PB: PROFIBUS<br>/PN: PROFINET<br>/CV: 아날로그 전류 및 전압 출력<br>/D3: RS 485 Modbus |
| <b>DDD</b> | <b>추가 장비</b><br>-PS: Power Setting   |
| <b>EEE</b> | <b>전기 연결</b><br>M12: M12 원형 커넥터  |
| <b>FFF</b> | <b>-EX: 폭발 방지</b>  |

### 참고

|  |   |
|--|---|
|  | ☞ 제공되는 모든 장치 유형 목록은 로이체의 웹 사이트 <a href="http://www.leuze.com">www.leuze.com</a> 을 참조하십시오. |
|--|---|

## 참고

|                         |   |
|-------------------------|---|
| <b>용도에 맞게 사용해야 합니다!</b> |   |
|                         | ☞ 이 제품은 안전 센서가 아니므로 사람을 보호할 용도가 아닙니다.<br>☞ 자격이 있는 사람만 제품을 작동해야 합니다.<br>☞ 용도에 맞게 준수하여 사용하십시오 |

### UL 어플리케이션에서:

|  |  |
|--|--|
|  | ☞ UL 어플리케이션에서는 NEC(National Electric Code)에 따른 등급 2 회로에서만 사용을 허용합니다.<br>☞ These proximity switches shall be used with UL Listed Cable assemblies rated 30V, 0.5A min, in the field installation, or equivalent (categories: CYJV/ CYJV7 or PVVA/PVVA7) |
|--|--|

## 액세서리

### 연결 기술 - 연결 케이블

|  | 품목 번호    | 명칭                 | 품목     | 설명   |
|--|----------|--------------------|--------|--|
|  | 50132079 | KD U-M12-5A-V1-050 | 연결 케이블 | 연결 1: 원형 커넥터, M12, 액시얼, 암, A-코딩됨, 5 핀<br>원형 커넥터, LED: 아니요<br>연결 2: 열려 있는 끝부분<br>차폐됨: 아니요<br>케이블 길이: 5,000 mm<br>덮개 재료: PVC |

## 액세서리

| 품목 번호    | 명칭                  | 품목     | 설명  |
|----------|---------------------|--------|---|
| 50135074 | KS ET-M12-4A-P7-050 | 연결 케이블 | 인터페이스에 적합함: Ethernet<br>연결 1: 원형 커넥터, M12, 액시얼, Male, D-코딩됨, 4 핀<br>원형 커넥터, LED: 아니요<br>연결 2: 열려 있는 끝부분<br>차폐됨: 예<br>케이블 길이: 5,000 mm<br>덮개 재료: PUR |

## 연결 기술 - 상호접속 케이블

| 품목 번호    | 명칭                          | 품목       | 설명   |
|----------|-----------------------------|----------|--|
| 50135081 | KSS ET-M12-4A-RJ45-A-P7-050 | 상호접속 케이블 | 인터페이스에 적합함: Ethernet<br>연결 1: 원형 커넥터, M12, 액시얼, Male, D-코딩됨, 4 핀<br>연결 2: RJ45<br>차폐됨: 예<br>케이블 길이: 5,000 mm<br>덮개 재료: PUR |

## 연결 기술 - Y자형 분배기 케이블

| 품목 번호    | 명칭                      | 품목       | 설명   |
|----------|-------------------------|----------|--|
| 50118183 | K-Y1 M12A-5m-M12A-S-PUR | 상호접속 케이블 | 연결 1: 원형 커넥터, M12, 액시얼, 암, A-코딩됨, 5 핀<br>연결 2: 원형 커넥터, M12, 액시얼, Male, A-코딩됨, 5 핀<br>연결 3: 원형 커넥터, M12, 액시얼, 암, A-코딩됨, 8 핀<br>차폐됨: 예<br>다리 1 케이블 길이: 5,000 mm<br>다리 2 케이블 길이: 150 mm<br>덮개 재료: PUR |

## 고정 기술 - 고정 브라켓

| 품목 번호    | 명칭             | 품목       | 설명  |
|----------|----------------|----------|---|
| 50142900 | BT 700M.5-2SET | 고정 부품 세트 | 고정 부품 모델: 브래킷 설치<br>마운팅, 시스템 측: T-슬롯 스퀘어 마운팅<br>마운팅, 장치 측: 나사 조립 가능, 슬롯 너트<br>고정 부품 종류: 고정형<br>재료: 강철 |

## 고정 기술 - 스위블 마운트

| 품목 번호  | 명칭     | 품목     | 설명  |
|--------|--------|--------|---|
| 429029 | BT-2RG | 브래킷 세트 | 마운팅, 시스템 측: 통로 마운팅으로<br>마운팅, 장치 측: 클램핑 가능<br>고정 부품 종류: 360° 회전식<br>재료: 금속, 플라스틱 |



## 액세서리

### 매개변수화 장치

|  | 품목 번호    | 명칭                           | 품목    | 설명                                     |
|--|----------|------------------------------|-------|--|
|  | 50121098 | SET MD12-US2-IL1.1<br>+ Zub. | 진단 세트 | 인터페이스: USB<br>연결: 2 개수<br>보호 등급: IP 20 |

## 서비스

|  | 품목 번호   | 명칭         | 품목     | 설명  |
|--|---------|------------|--------|---|
|  | S981001 | CS10-S-110 | 시운전 지원 | 세부사항: 고객이 원하는 장소에서 실행, 최대 10시간 소요.<br>조건: 장치 및 연결 케이블이 이미 설치되어 있음, 출장 및 경우에 따라 숙박 경비를 제외한 금액. |
|  | S981005 | CS10-T-110 | 제품 교육  | 세부사항: 상담 후 장소 및 내용 결정, 최대 10시간 소요.<br>조건: 출장 및 경우에 따라 숙박 경비를 제외한 금액.                          |

### 참고

|  |   |
|--|---|
|  | 제공되는 모든 액세서리 품목의 목록은 로이체 웹 사이트에서 품목 세부사항 페이지의 다운로드 탭을 참조하십시오. |
|--|---|