

## Teknik veri sayfası

## Reflektörden yansımali fotoelektrik sensör kutuplu

Ürün no.: 50141602

PRK318B/2N-5000



Şekil farklılık gösterebilir

### İçerik

- Teknik veriler
- Boyutlandırılmış çizimler
- Elektrik bağlantısı
- Diyagramlar
- Kumanda ve gösterge
- Reflektörler ve yansıtıcı bantlar
- Ürün anahtarı
- Uyarılar
- Diğer bilgiler
- Aksesuarlar



## Teknik veriler

## Temel veriler

Seri	318B
Çalışma prensibi	Yansıtma prensibi

## Optik veriler

İşletme bölgesi	0,02 ... 4,5 m (emniyetli çalışma mesafesi), reflektörü TK(S) 100x100
Sınır mesafesi	0,02 ... 6 m (tipik çalışma mesafesi), reflektörü TK(S) 100x100
Işık kaynağı	LED, Kırmızı
Dalga boyu	620 nm
Gönderme sinyali şekli	darbeli
LED grubu	serbest grup (EN 62471 uyarınca)

## Elektrik verileri

Koruma devresi	Kısa devre koruması Ters kutup koruması
----------------	--

## Güç verileri

Besleme gerilimi $U_B$	10 ... 30 V, DC, artık dalgalanma dahil
Artık dalgalanma	0 ... 15 %, $U_B$ 'dan
Açık devre akımı	0 ... 15 mA

## Çıkışlar

Dijital anahtarlama çıkışı sayısı	2 Adet
-----------------------------------	--------

## Anahtarlama çıkışları

Tür	Dijital anahtarlama çıkışı
Voltaj türü	DC
Anahtarlama akımı, maks.	100 mA
Anahtarlama voltajı	low: $\leq 2,5$ V yüksek: $\geq (U_B - 2,5V)$

## Anahtarlama çıkışı 1

Anahtarlama elemanı	Transistör, NPN
Anahtarlama prensibi	açık anahtarlama

## Anahtarlama çıkışı 2

Anahtarlama elemanı	Transistör, NPN
Anahtarlama prensibi	koyu anahtarlama

## Zaman davranışı

Anahtarlama frekansı	500 Hz
Tepki verme süresi	1 ms
Hazırlık gecikmesi	300 ms

## Bağlantı

Bağlantı sayısı	1 Adet
-----------------	--------

## Bağlantı 1

İşlev	Gerilim beslemesi Sinyal ÇIKIŞ
Bağlantı türü	Kablo
Kablo uzunluğu	5.000 mm
Malzeme kılıf	PUR
Kablo rengi	siyah
İletken sayısı	4 damarlı
İletken enine kesiti	0,2 mm <sup>2</sup>

## Mekanik bilgiler

Ölçü ( $\varnothing$ x U)	18 mm x 46 mm
Vida dişi büyüklüğü	M18 x 1 mm
Malzeme gövde	Plastik
Plastik gövde	ABS
Malzeme lens kapağı	Plastik
Net ağırlık	120 g
Gövde rengi	Kırmızı siyah

## Kumanda ve gösterge

Gösterge türü	LED
LED sayısı	1 Adet

## Çevresel veriler

Ortam sıcaklığı işletim	-40 ... 60 °C
Ortam sıcaklığı depolama	-40 ... 70 °C

## Sertifikalar

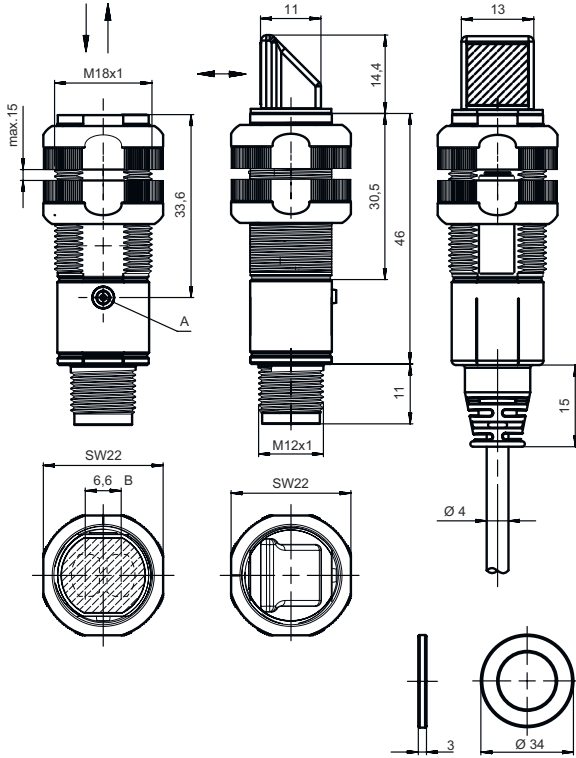
Koruma sınıfı	IP 67
Güvenlik sınıfı	III
Sertifikasyonlar	c UL US
Geçerli norm	IEC 60947-5-2

## Sınıflandırma

Gümrük taife numarası	85365019
ECLASS 5.1.4	27270902
ECLASS 8.0	27270902
ECLASS 9.0	27270902
ECLASS 10.0	27270902
ECLASS 11.0	27270902
ECLASS 12.0	27270902
ECLASS 13.0	27270902
ECLASS 14.0	27270902
ECLASS 15.0	27270902
ECLASS 16.0	27270902
ETIM 5.0	EC002717
ETIM 6.0	EC002717
ETIM 7.0	EC002717
ETIM 8.0	EC002717
ETIM 9.0	EC002717
ETIM 10.0	EC002717
UNSPSC 26.08	39121528

## Boyutlandırılmış çizimler

Tüm ölçü bilgileri milimetre cinsindedir



B Optik eksen  
A Gösterge diyotu

## Elektrik bağlantısı

## Bağlantı 1

İşlev	Gerilim beslemesi
Bağlantı türü	Sinyal ÇIKIŞ
Kablo uzunluğu	Kablo
Malzeme kılıf	5.000 mm
Kablo rengi	PUR
İletken sayısı	siyah
İletken enine kesiti	4 damarlı
	0,2 mm <sup>2</sup>

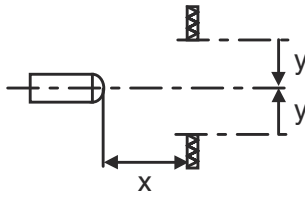
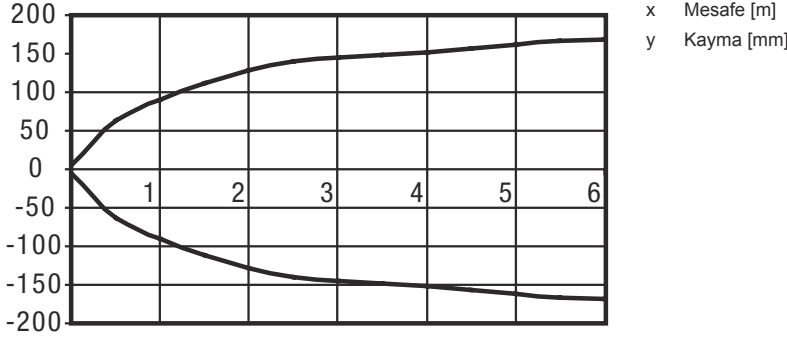
## İletken rengi

## İletken tahsisi

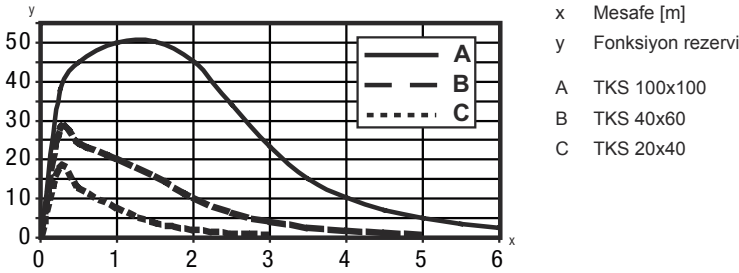
kahverengi	V+
beyaz	ÇIKIŞ 2
Mavi	GND
siyah	ÇIKIŞ 1

## Diyagramlar

## Tip. çalışma davranışı (TK 100x100)



## Tip. fonksiyon rezervi (eksenel)



## Kumanda ve gösterge

LED	Ekran	Anlam
1	yeşil, sürekli ışık	İşletime hazır olma
	sarı, sürekli ışık	Serbest ışık yolu boş
	sarı, yanıp sönüyor	İşlev yedeği yok

## Reflektörler ve yansıtıcı bantlar

Ürün no.	Adı	İşletme bölgesi Sınır mesafesi	Tanım
50108300	REF 4-A-50x50	0,08 ... 1,4 m 0,08 ... 2 m	Yapı şekli: dikdörtgen Yansıtma yüzeyi: 50 mm x 50 mm Malzeme: Plastik Malzemenin kimyasal adı: PMMA Montaj braketi: kendinden yapışkanlı

## Reflektörler ve yansıtıcı bantlar

Ürün no.	Adı	İşletme bölgesi Sınır mesafesi	Tanım
	50003192 TK 100x100	0,02 ... 4,5 m 0,02 ... 6 m	Yapı şekli: dikdörtgen Üçlü boyutu: 4 mm Yansıtma yüzeyi: 96 mm x 96 mm Malzeme: Plastik Taşıyıcı malzeme: Plastik Malzemenin kimyasal adı: PMMA8N Montaj braketi: Arka sayfa yapıştırılabilir
	50003189 TK 30x50	0,03 ... 1,9 m 0,03 ... 2,5 m	Yapı şekli: dikdörtgen Üçlü boyutu: 4 mm Yansıtma yüzeyi: 29 mm x 45 mm Malzeme: Plastik Taşıyıcı malzeme: Plastik Malzemenin kimyasal adı: PMMA8N Montaj braketi: Arka sayfa yapıştırılabilir
	50024127 TK 82.2	0,05 ... 3,6 m 0,05 ... 4,5 m	Yapı şekli: Yuvarlak Üçlü boyutu: 4 mm Yansıtma yüzeyi çapı: 79 mm Malzeme: Plastik Taşıyıcı malzeme: Plastik Malzemenin kimyasal adı: PMMA8N Montaj braketi: Geçiş montaj braketi, Arka sayfa yapıştırılabilir
	50022816 TKS 100X100	0,02 ... 4,5 m 0,02 ... 6 m	Yapı şekli: dikdörtgen Üçlü boyutu: 4 mm Yansıtma yüzeyi: 96 mm x 96 mm Malzeme: Plastik Taşıyıcı malzeme: Plastik Malzemenin kimyasal adı: PMMA8N Montaj braketi: Geçiş montaj braketi, yapıştırılabilir
	50081283 TKS 20X40	0,04 ... 1,6 m 0,04 ... 2,2 m	Yapı şekli: dikdörtgen Üçlü boyutu: 2,3 mm Yansıtma yüzeyi: 16 mm x 38 mm Malzeme: Plastik Taşıyıcı malzeme: Plastik Malzemenin kimyasal adı: PMMA8N Montaj braketi: Geçiş montaj braketi, yapıştırılabilir
	50023525 TKS 30X50	0,03 ... 1,9 m 0,03 ... 2,5 m	Yapı şekli: dikdörtgen Üçlü boyutu: 3 mm Yansıtma yüzeyi: 27 mm x 44 mm Malzeme: Plastik Taşıyıcı malzeme: Plastik Malzemenin kimyasal adı: PMMA8N Montaj braketi: Geçiş montaj braketi, yapıştırılabilir
	50040820 TKS 40X60	0,02 ... 3 m 0,02 ... 4 m	Yapı şekli: dikdörtgen Üçlü boyutu: 4 mm Yansıtma yüzeyi: 37 mm x 56 mm Malzeme: Plastik Taşıyıcı malzeme: Plastik Malzemenin kimyasal adı: PMMA8N Montaj braketi: Geçiş montaj braketi, yapıştırılabilir

## Ürün anahtarı

Parça atama: XXX318BY-AAAF.BB/CC-DDD

## XXX318B

## Çalışma prensibi

PRK: Polarizasyon filtresine sahip reflektörden yansımali fotoelektrik sensör  
ET: Enerjik cisimden yansımali sensör  
FT: Solmaya sahip cisimden yansımali sensör  
LE: Tek yön çalışan fotoelektrik sensör alıcısı  
LS: Tek yön çalışan fotoelektrik sensör vericisi

## Ürün anahtarı

Y	<b>Işık türü</b> kullanılmayan: kırmızı ışık I: Kızılötesi ışık
AAAF	<b>Önceden ayarlanmış tarama aralığı (opsiyonel)</b> kullanılmayan: Veri sayfasına göre çalışma mesafesi xxxF: Önceden ayarlanmış tarama aralığı [mm]
BB	<b>Ekipman</b> kullanılmayan: eksenel optik W: 90° açılı optikler 3: Tuş üzerinden tanıma X: Güçlendirilmiş solma
CC	<b>Anahtarlama çıkışı / işlev (OUT1 = Pin 4, OUT2 = Pin 2):</b> 4: PNP transistör çıkışı, açık anahtarlama P: PNP transistör çıkışı, NC anahtarlama 2: NPN transistör çıkışı, açık anahtarlama N: NPN transistör çıkışı, NC anahtarlama 9: Verici devre dışı bırakma için giriş (HIGH sinyali ile devre dışı bırakma) D: Verici devre dışı bırakma için giriş (LOW sinyali ile devre dışı bırakma) X: Pim boş
DDD	<b>Elektrik bağlantısı</b> kullanılmayan: Kablo, 2000 mm standart uzunluk, 4 damarlı M12: M12 yuvarlak soket bağlantısı, 4 kutuplu (konnektör) 5000: Kablo, standart uzunluk 5000 mm, 4 damarlı 200-M12: Kablo, 200 mm uzunluk, M12 yuvarlak soket bağlantısı, 4 kutuplu, eksenel (konnektör)

## Uyarı



☞ Mevcut tüm cihaz modellerine sahip bir listeyi, [www.leuze.com](http://www.leuze.com) Leuze internet sitesinde bulabilirsiniz.

## Uyarılar



## Kullanım amacına dikkat edin!



- ☞ Ürün bir emniyet sensörü değildir ve personel koruma amaçlı değildir.
- ☞ Ürün sadece yetkili kişiler tarafından kullanılmalıdır.
- ☞ Ürünü sadece amacına uygun kullanıma göre kullanın.

## UL uygulamalarında:



- ☞ UL uygulamalarında sadece NEC'e (National Electric Code, ulusal elektrik kodu) uygun 2. sınıf devrelerde kullanılmasına izin verilir.
- ☞ Bu fotoseller, kurulum alanında min. nominal 30V, 0.5A değerli veya eşdeğer UL Listelenmiş Kablo düzenekleriyle kullanılacaktır (kategoriler: CYJV/ CYJV7 veya PVVA/PVVA7)

## Diğer bilgiler

- İki çıkış için çıkış akımlarının toplamı, >40 °C ortam sıcaklıkları için 50 mA

## Aksesuarlar

## Montaj tekniği - montaj braketleri açısı

Ürün no.	Adı	Ürün	Tanım
50113548	BT D18M.5	Tutma köşebendi	Çap, iç: 18 mm Montaj ünitesinin uygulanması: Açılı L biçiminde Montaj braketleri, tesis tarafı: Geçiş montaj braketleri Montaj braketleri, cihaz tarafı: vidalanabilir Montaj ünitesi türü: sabit Malzeme: Paslanmaz çelik



## Montaj tekniği - yuvarlak çubuk montaj braketleri

Ürün no.	Adı	Ürün	Tanım
50117490	BTU D18M-D12	Montaj sistemi	Montaj ünitesinin uygulanması: Montaj sistemi Montaj braketleri, tesis tarafı: Geçiş montaj braketleri Montaj braketleri, cihaz tarafı: vidalanabilir Montaj ünitesi türü: kelepçelenebilir, 360° döner, ayarlanabilir Malzeme: Metal



## Montaj tekniği - diğer

Ürün no.	Adı	Ürün	Tanım
50121904 **	BT318B-OM	Montaj braketleri	Montaj ünitesinin uygulanması: Sıkma yuvası Montaj braketleri, tesis tarafı: Geçiş montaj braketleri Montaj braketleri, cihaz tarafı: vidalanabilir Montaj ünitesi türü: çevrilebilir, ayarlanabilir, döner Malzeme: Plastik Titreşim söndürme: Hayır

\*\* teslimat kapsamına dahildir

## Uyarı



☞ Mevcut tüm aksesuarların bir listesini, Leuze'nin internet sitesinde, ürün ayrıntıları sayfasındaki İndir sekmesinde bulabilirsiniz.