

Teknik veri sayfası

Tek yön çalışan fotoelektrik sensör alıcısı

Ürün no.: 50127037

LE46C.1/4P-M12



Şekil farklılık gösterebilir

İçerik

- Teknik veriler
- Boyutlandırılmış çizimler
- Elektrik bağlantısı
- Diyagramlar
- Kumanda ve gösterge
- Uygun verici
- Ürün anahtarı
- Uyarılar
- Diğer bilgiler
- Aksesuarlar



Teknik veriler

Temel veriler

Seri	46C
Çalışma prensibi	Tek yön çalışma prensibi
Cihaz türü	Alıcı

Optik veriler

İşletme bölgesi	Gönderene bakın
-----------------	-----------------

Elektrik verileri

Koruma devresi	Geçici koruması
	Kısa devre koruması
	Ters kutup koruması

Güç verileri

Besleme gerilimi U_B	10 ... 30 V, DC, artık dalgalanma dahil
Artık dalgalanma	0 ... 15 %, U_B 'dan
Açık devre akımı	0 ... 20 mA

Çıkışlar

Dijital anahtarlama çıkışı sayısı	2 Adet
-----------------------------------	--------

Anahtarlama çıkışları

Tür	Dijital anahtarlama çıkışı
Voltaj türü	DC
Anahtarlama akımı, maks.	100 mA
Anahtarlama voltajı	low: ≤ 2 V yüksek: $\geq (U_B - 2V)$

Anahtarlama çıkışı 1

Tahsis	Bağlantı 1, pin 4
Anahtarlama elemanı	Transistör, PNP
Anahtarlama prensibi	açık anahtarlama

Anahtarlama çıkışı 2

Tahsis	Bağlantı 1, pin 2
Anahtarlama elemanı	Transistör, PNP
Anahtarlama prensibi	koyu anahtarlama

Zaman davranışı

Anahtarlama frekansı	500 Hz
Tepki verme süresi	1 ms
Hazırlık gecikmesi	300 ms

Bağlantı

Bağlantı sayısı	1 Adet
-----------------	--------

Bağlantı 1

İşlev	Gerilim beslemesi Sinyal ÇIKIŞ
Bağlantı türü	Yuvarlak konektör
Vida dişi büyüklüğü	M12
Tip	erkek
Malzeme	Plastik
Kutup sayısı	4 kutuplu
Kodlama	A kodlu

Mekanik bilgiler

Ölçü (G x Y x U)	20,5 mm x 76,3 mm x 44 mm
Malzeme gövde	Plastik
Plastik gövde	PC-PBT
Malzeme lens kapağı	Plastik / PMMA
Net ağırlık	60 g
Gövde rengi	Kırmızı
Montaj braketi türü	Geçiş montaj braketi opsiyonel montaj ünitesi üzerinden
Önerilen sıkma torku Montaj braketi M3	0,9 N·m
Önerilen sıkma torku Montaj braketi M4	1,4 N·m
Malzeme uyumluluğu	ECOLAB

Kumanda ve gösterge

Gösterge türü	LED
LED sayısı	3 Adet
Kumanda elemanları	270° potansiyometre

Çevresel veriler

Ortam sıcaklığı işletim	-40 ... 60 °C
Ortam sıcaklığı depolama	-40 ... 70 °C

Sertifikalar

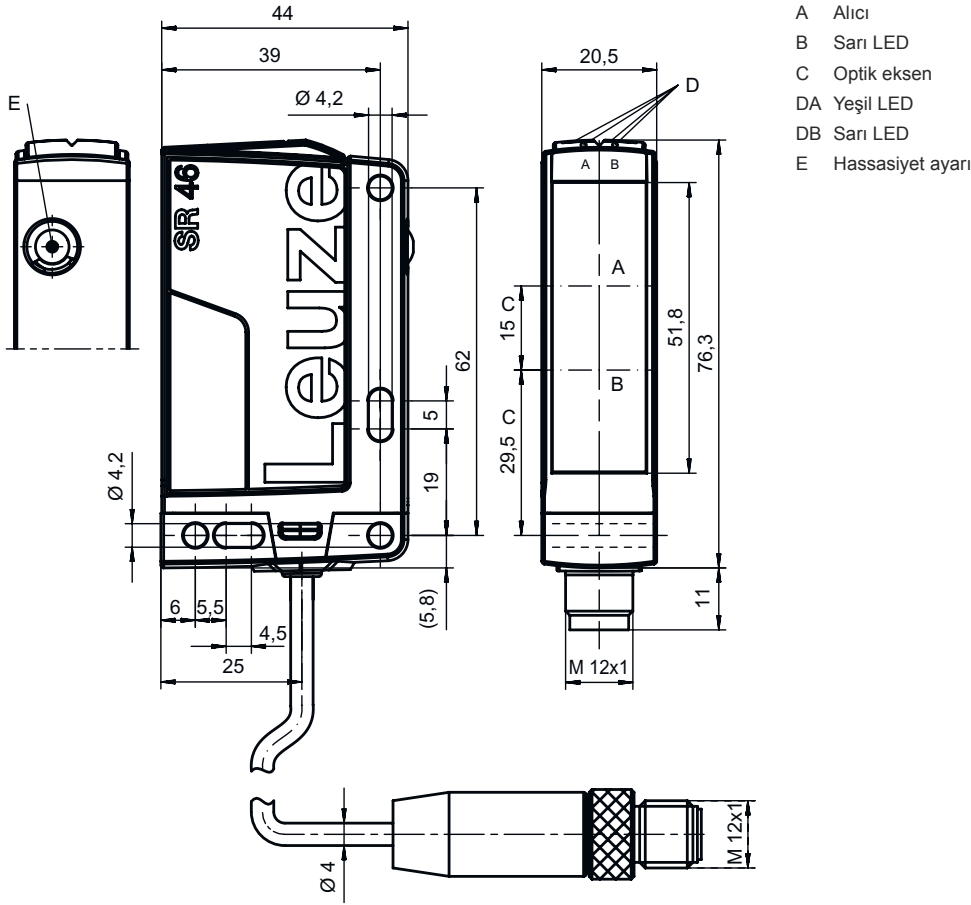
Koruma sınıfı	IP 67 IP 69K
Güvenlik sınıfı	III
Sertifikasyonlar	c UL US
Geçerli norm	IEC 60947-5-2

Sınıflandırma

Gümrük taife numarası	85365019
ECLASS 5.1.4	27270901
ECLASS 8.0	27270901
ECLASS 9.0	27270901
ECLASS 10.0	27270901
ECLASS 11.0	27270901
ECLASS 12.0	27270901
ECLASS 13.0	27270901
ECLASS 14.0	27270901
ECLASS 15.0	27270901
ECLASS 16.0	27270901
ETIM 5.0	EC002716
ETIM 6.0	EC002716
ETIM 7.0	EC002716
ETIM 8.0	EC002716
ETIM 9.0	EC002716
ETIM 10.0	EC002716
UNSPSC 26.08	39121528

Boyutlandırılmış çizimler

Tüm ölçü bilgileri milimetre cinsindedir

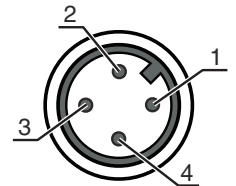


Elektrik bağlantısı

Bağlantı 1

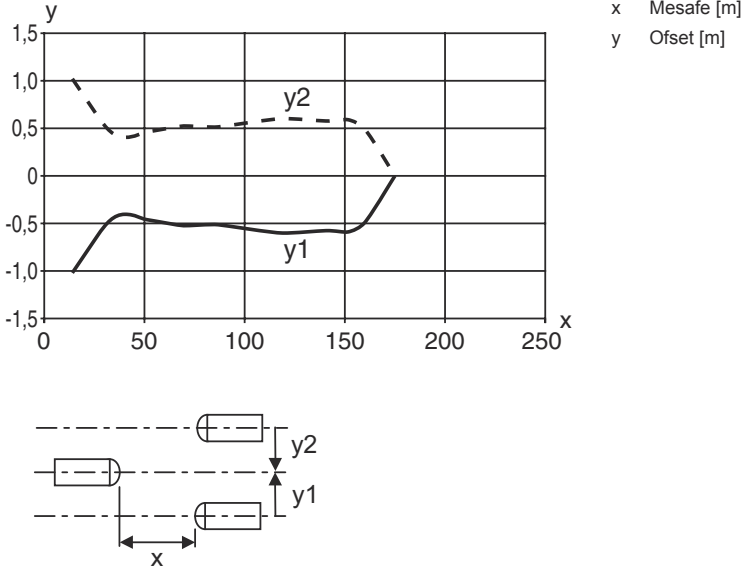
İşlev	Gerilim beslemesi
Bağlantı türü	Sinyal ÇIKIŞ
Vida dişi büyüklüğü	M12
Tip	erkek
Malzeme	Plastik
Kutup sayısı	4 kutuplu
Kodlama	A kodlu

Pin	Pin tahsisi
1	V+
2	ÇIKIŞ 2
3	GND
4	ÇIKIŞ 1



Diyagramlar

Tip. çalışma davranışı



Kumanda ve gösterge

LED	Ekran	Anlam
1	yeşil, sürekli ışık	İşletime hazır olma
2	sarı, sürekli ışık	Serbest ışık yolu boş
	sarı, yanıp sönüyor	İşlev yedeği yok
3	sarı, devamlı yanan ışık (Hizalama göstergesi optik kapağın arkasında)	Serbest ışık yolu boş
	sarı, yanıp sönüyor (Hizalama göstergesi optik kapağın arkasında)	Serbest ışık yolu boş, minimum fonksiyon rezervi

Uygun verici

	Ürün no.	Adı	İşletme bölgesi Sınır mesafesi	Tanım
	50127042	LS46C-M12	0,5 ... 120 m 0 ... 150 m	Sınır mesafesi: 0 ... 150 m Işık kaynağı: LED, Kırmızı Besleme gerilimi: DC Bağlantı: Yuvarlak konektör, M12, Plastik, 4 kutuplu
	50127045	LS46C.8-M12	0,5 ... 120 m 0 ... 150 m	Özel versiyon: Aktivasyon girdisi Sınır mesafesi: 0 ... 150 m Işık kaynağı: LED, Kırmızı Besleme gerilimi: DC Bağlantı: Yuvarlak konektör, M12, Plastik, 4 kutuplu

Ürün anahtarı

Parça atama: AAA46C d EE-f.GG H/i J-K

AAA46C	Çalışma prensibi / yapı şekli HT46C: Arka plan bastırılmalı, cisimden yansımali sensör LS46C: Tek yön çalışan fotoelektrik sensör vericisi LE46C: Tek yön çalışan fotoelektrik sensör alıcı PRK46C: Polarizasyon filtresine sahip reflektörden yansımali fotoelektrik sensör RK46C: Reflektörden yansımali sensör
d	Işık türü kullanılmayan: kırmızı ışık I: Kızılötesi ışık
EE	Işık kaynağı kullanılmayan: LED L1: Lazer sınıfı 1 L2: Lazer sınıfı 2
f	Önceden ayarlanmış tarama aralığı (opsiyonel) kullanılmayan: Veri sayfasına göre çalışma mesafesi xxxF: Önceden ayarlanmış tarama aralığı [mm]
GG	Ekipman gerekmez: Standart 1: Potansiyometre 270° 8: Aktivasyon girdisi (yüksek sinyalli aktivasyon) 01: Arka plan bastırılmalı reflektörden yansımali sensör (HT): Çalışma mesafesi ≤ 450 mm olarak ayarlandığında (Hafifletme: %6, siyah) HG folyo (HighGain folyo) 900 mm mesafeden itibaren artık algılanamaz D: Depolarize maddeler E: Arka plan bastırılmalı, reflektörden yansımali sensör (HT): Tozlu ortamlar için iyileştirilmiştir SL: Arka plan bastırılmalı, reflektörden yansımali sensör (HT): Yarıklı diyafram 25 mm x 3 mm P: Tek yön çalışan fotoelektrik sensör alıcı (LE): Paralel işletim için kenar filtresi L: Işık bandı XL: Çok uzun ışık spotu
H	Çalışma aralığının ayarı & Versiyon Arka plan bastırılmalı, reflektörden yansımali sensörlerde kullanılmaz (HT): Mekanik ayar pimi üzerinden tarama aralığı ayarı Reflektörden yansımali fotoelektrik sensörlerde kullanılmaz (PRK): Çalışma mesafesi ayarlanamaz 1: Reflektörden yansımali fotoelektrik sensör (PRK / RK): Potansiyometre üzerinden hassasiyet ayarı 3: Tuş üzerinden tanıma P2: Çözünürlük 2 mm
i	Anahtarlama çıkışı / işlev OUT 1/IN: Pin 4 veya siyah iletken 2: NPN transistör çıkışı, açık anahtarlama N: NPN transistör çıkışı, NC anahtarlama 4: PNP transistör çıkışı, açık anahtarlama P: PNP transistör çıkışı, NC anahtarlama L: IO-Link G: Puşpul (puşpul tarama) anahtarlama çıkışı, PNP NC anahtarlama, NPN açık anahtarlama 6: Puşpul (puşpul tarama) anahtarlama çıkışı, PNP açık anahtarlama, NPN NC anahtarlama
J	Anahtarlama çıkışı / işlev OUT 2/IN: Pin 2 veya beyaz iletken 2: NPN transistör çıkışı, açık anahtarlama N: NPN transistör çıkışı, NC anahtarlama 4: PNP transistör çıkışı, açık anahtarlama P: PNP transistör çıkışı, NC anahtarlama 8: Aktivasyon girdisi (yüksek sinyalli aktivasyon) 9: Devre dışı bırakma girdisi (yüksek sinyalli devre dışı bırakma) W: Uyarı çıkışı X: Pim boş G: Puşpul (puşpul tarama) anahtarlama çıkışı, PNP NC anahtarlama, NPN açık anahtarlama 6: Puşpul (puşpul tarama) anahtarlama çıkışı, PNP açık anahtarlama, NPN NC anahtarlama
K	Elektrik bağlantısı kullanılmayan: Kablo, 2000 mm standart uzunluk, 4 damarlı 200-M12: Kablo, 200 mm uzunluk, M12 yuvarlak soket bağlantısı, 4 kutuplu, eksenal (konnektör) M12: M12 yuvarlak soket bağlantısı, 4 kutuplu (konnektör) 500-M12: Kablo, 500 mm uzunluk, M12 yuvarlak soket bağlantısı, 4 kutuplu, eksenal (konnektör) 1000-M12: Kablo, 1000 mm uzunluk, M12 yuvarlak soket bağlantısı, 4 kutuplu, eksenal (konnektör)

Uyarı



☞ Mevcut tüm cihaz modellerine sahip bir listeyi, www.leuze.com Leuze internet sitesinde bulabilirsiniz.

Uyarılar



Kullanım amacına dikkat edin!



- ☞ Ürün bir emniyet sensörü değildir ve personel koruma amaçlı değildir.
- ☞ Ürün sadece yetkili kişiler tarafından kullanılmalıdır.
- ☞ Ürünü sadece amacına uygun kullanıma göre kullanın.

UL uygulamalarında:



- ☞ UL uygulamalarında sadece NEC'e (National Electric Code, ulusal elektrik kodu) uygun 2. sınıf devrelerde kullanılmasına izin verilir.
- ☞ Bu fotoseller, kurulum alanında min. nominal 30V, 0.5A değerli veya eşdeğer UL Listelenmiş Kablo düzenekleriyle kullanılacaktır (kategoriler: CYJV/ CYJV7 veya PVVA/PVVA7)

Diğer bilgiler

- Tepki verme süresi: Kısa devre dışı kalma süreleri için yaklaşık 5kOhm rezistif yük önerilir

Aksesuarlar

Bağlantı teknolojisi - bağlantı kabloları


	Ürün no.	Adı	Ürün	Tanım
	50130652	KD U-M12-4A-V1-050	Bağlantı kablosu	Uygulama: Kimyasallara karşı dayanım Bağlantı 1: Yuvarlak konektör, M12, aksenel, dişi, A kodlu, 4 kutuplu Yuvarlak konektör, LED: Hayır Bağlantı 2: açık uç Korumalı: Hayır Kablo uzunluğu: 5.000 mm Malzeme kılıf: PVC
	50130690	KD U-M12-4W-V1-050	Bağlantı kablosu	Uygulama: Kimyasallara karşı dayanım Bağlantı 1: Yuvarlak konektör, M12, açılı, dişi, A kodlu, 4 kutuplu Yuvarlak konektör, LED: Hayır Bağlantı 2: açık uç Korumalı: Hayır Kablo uzunluğu: 5.000 mm Malzeme kılıf: PVC

Montaj tekniği - montaj braketini açısı

	Ürün no.	Adı	Ürün	Tanım
	50105315	BT 46	Montaj ünitesi	Montaj ünitesinin uygulanması: Açık L biçiminde Montaj braketini, tesis tarafı: Geçiş montaj braketini Montaj braketini, cihaz tarafı: vidalanabilir Montaj ünitesi türü: sabit Malzeme: Metal

Aksesuarlar

Montaj tekniği - yuvarlak çubuk montaj braketleri

	Ürün no.	Adı	Ürün	Tanım
	50117252	BTU 300M-D12	Montaj sistemi	<p>içeriği: 2 adet vida M4 x 25, 2 adet vida M4 x 20, 4 adet altlık pulu</p> <p>Montaj ünitesinin uygulanması: Montaj sistemi</p> <p>Montaj braket, tesis tarafı: yuvarlak çubuk 12 mm için, Sac sıkma montaj braket</p> <p>Montaj braket, cihaz tarafı: vidalanabilir, M4 vidaları için uygundur</p> <p>Montaj ünitesi türü: kelepçelenebilir, 360° döner, ayarlanabilir</p> <p>Malzeme: Metal</p>

Uyarı



↪ Mevcut tüm aksesuarların bir listesini, Leuze'nin internet sitesinde, ürün ayrıntıları sayfasındaki İndir sekmesinde bulabilirsiniz.