

Folha de dados técnicos Cortina de luz, transmissor

N.º do art.: 50129015

CSL710-T10-480.A-M12



A imagem pode divergir

Conteúdo

- Dados técnicos
- Desenhos dimensionais
- Conexão elétrica
- Operação e indicação
- Receptores apropriados
- Código do artigo
- Notas
- Acessórios



Dados técnicos

Dados básicos

Série	710
Princípio de funcionamento	Princípio unidirecional
Tipo de dispositivo	Transmissor
Inclui	2x porca para ranhuras em T BT-NC
Aplicação	Deteção precisa de objetos

Versão especial

Versão especial	Varredura de feixes cruzados
	Varredura de feixes diagonais
	Varredura de feixes paralelos

Parâmetros característicos

Dados óticos

Alcance de operação	0.3 ... 7 m
Alcance de operação	Alcance garantido
Limite do alcance	0.2 ... 9 m
Limite do alcance	Alcance típico
Comprimento do campo de medição	480 mm
Número de feixes	48 Unid.
Afastamento dos feixes	10 mm
Fonte de luz	LED, Infravermelho
Comprimento de onda	940 nm
Forma do sinal transmitido	Pulsado

Dados de medição

Diâmetro mínimo do objeto	20 mm
---------------------------	-------

Dados elétricos

Proteção do circuito	Proteção contra curto-circuito
	Proteção contra troca de polos
	Proteção transiente

Dados de desempenho

Tensão de alimentação U_B	18 ... 30 V, CC
Ondulação residual	0 ... 15 %, De U_B
Corrente sem carga	0 ... 165 mA, Os valores indicados estão relacionados ao pacote completo, composto por transmissor e receptor.

Comportamento temporal

Período de inicialização	400 ms
Período de ciclo	1.84 ms

Conexão

Número de conexões	1 Unid.
Saída de conector	Axial

Conexão 1

Função	Alimentação de tensão
	Conexão com o receptor
	Entrada Sync
Tipo de conexão	Conector redondo
Tamanho da rosca	M12
Tipo	male
Material	Metal
Número de polos	5 polos
Codificação	Código A

Dados mecânicos

Execução	Cúbico
Dimensões (L x A x C)	29 mm x 35.4 mm x 553 mm
Material da carcaça	Metal
Carcaça metal	Alumínio
Material da cobertura da parte ótica	Plástico / PMMA
Peso líquido	650 g
Cor da carcaça	Vermelho
Tipo de fixação	Através de suporte de fixação opcional Montagem em ranhura

Operação e indicação

Tipo de indicação	LED
Número de LEDs	1 Unid.

Dados do ambiente

Temperatura ambiente, operação	-30 ... 60 °C
Temperatura ambiente, armazenamento	-40 ... 70 °C

Certificações

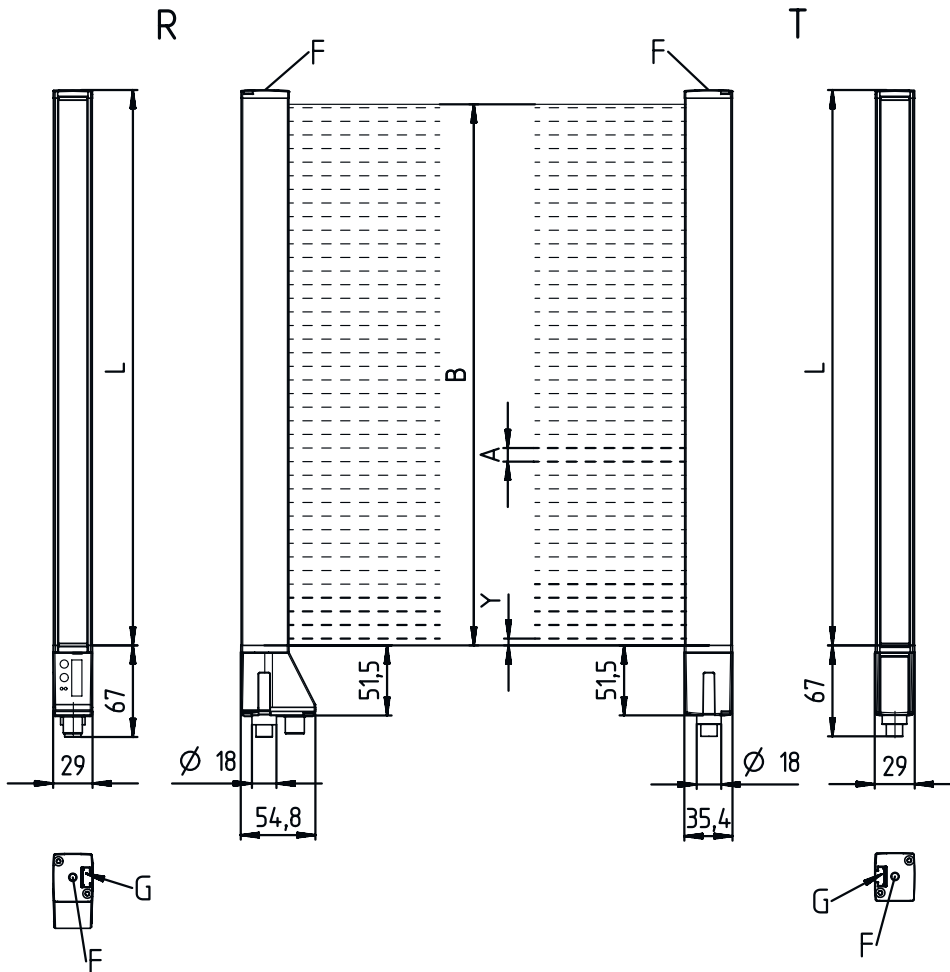
Grau de proteção	IP 65
Classe de proteção	III
Certificações	c UL US
Conjunto de normas válido	IEC 60947-5-2

Classificação

Número da pauta aduaneira	90314990
ECLASS 5.1.4	27270910
ECLASS 8.0	27270910
ECLASS 9.0	27270910
ECLASS 10.0	27270910
ECLASS 11.0	27270910
ECLASS 12.0	27270910
ECLASS 13.0	27270910
ECLASS 14.0	27270910
ETIM 5.0	EC002549
ETIM 6.0	EC002549
ETIM 7.0	EC002549
ETIM 8.0	EC002549
ETIM 9.0	EC002549

Desenhos dimensionais

Todas as medidas em milímetros



- | | | | |
|---|--|---|------------------------------|
| A | Afastamento dos feixes 10 mm | L | Comprimento do perfil 488 mm |
| B | Comprimento do campo de medição 480 mm | T | Transmissor |
| F | Rosca M6 | R | Receptor |
| G | Ranhura de fixação | Y | |



Conexão elétrica

Conexão 1

Função	Alimentação de tensão Conexão com o receptor Entrada Sync
Tipo de conexão	Conector redondo
Tamanho da rosca	M12
Tipo	male
Material	Metal
Número de polos	5 polos
Codificação	Código A

Pino Ocupação de pinos


1	FE/SHIELD
2	V+
3	GND
4	RS 485 Tx+
5	RS 485 Tx-



Operação e indicação

LED	Display	Significado
1	Verde, luz contínua Apagado Verde, piscando no ritmo da medição	Modo contínuo Nenhuma comunicação com o receptor/aguarda o disparo Indicação da frequência de medição

Receptores apropriados

	N.º do art.	Designação	Artigo	Descrição
	50128931	CSL710-R10-480.A/ L-M12	Cortina de luz, receptor	Aplicação: Detecção precisa de objetos Versão especial: Varredura de feixes paralelos, Varredura de feixes cruzados, Varredura de feixes diagonais Alcance de operação: 0,3 ... 7 m Entradas/saídas selecionáveis: 4 Unid. Interface de serviço: IO-Link Conexão: Conector redondo, M12, 8 polos

Código do artigo


Nome do artigo: CSL710-XYX-ZZZZ.A/B-CCC

CSL710	Princípio de funcionamento CSL: cortina de luz de chaveamento da série 710
X	Classes de função T: transmissor R: receptor
YY	Afastamento dos feixes 05: 5 mm 10: 10 mm 20: 20 mm 40: 40 mm
ZZZZ	Comprimento do campo de medição [mm], depende do afastamento dos feixes Valor, veja Dados técnicos

Código do artigo

A	Equipamento A: saída de conector axial
B	Interface L: IO-Link
CCC	Conexão elétrica M12: conector M12


Nota

	☞ Uma lista com todos os tipos de dispositivo disponíveis encontra-se na página da Leuze na Internet, em www.leuze.com .
--	---


Notas



Respeitar a utilização prevista!

	<ul style="list-style-type: none"> ☞ O produto não é um sensor de segurança e não atua para a proteção de pessoas. ☞ O produto só deve ser colocado em operação por pessoas capacitadas. ☞ Aplique o produto apenas de acordo com a sua utilização prevista.
--	---

Em caso de aplicações UL:


	<ul style="list-style-type: none"> ☞ No caso das aplicações UL, só é permitido o uso em circuitos elétricos de classe 2 em conformidade com a norma NEC (National Electric Code). ☞ These proximity switches shall be used with UL Listed Cable assemblies rated 30V, 0.5A min, in the field installation, or equivalent (categories: CYJV/ CYJV7 or PVVA/PVVA7)
--	--

Acessórios

Tecnologia de conexão - Cabos de ligação

	N.º do art.	Designação	Artigo	Descrição
	50129781	KDS DN-M12-5A-M12-5A-P3-050	Cabo de ligação	Adequado para interface: DeviceNet, CANopen Conexão 1: Conector redondo, M12, Axial, female, Código A, 5 polos Conexão 2: Conector redondo, M12, Axial, male, Código A, 5 polos Blindado: Sim Comprimento do cabo: 5.000 mm Material da bainha: PUR

Nota

	☞ Uma lista com todos os artigos de acessórios disponíveis encontra-se na página da Leuze na internet, na guia Download da página de detalhes do artigo.
--	--