

## Teknik veri sayfası

### Endüktif sensör

Ürün no.: 50153139

IS D30MM/4NO-15N

#### İçerik

- Teknik veriler
- Boyutlandırılmış çizimler
- Elektrik bağlantısı
- Diyagramlar
- Kumanda ve gösterge
- Ürün anahtarı
- Uyarılar
- Aksesuarlar



Şekil farklılık gösterebilir



## Teknik veriler

## Temel veriler

|                           |               |
|---------------------------|---------------|
| Seri                      | D30           |
| Tip. sınır mesafesi $S_n$ | 15 mm         |
| İşletme bölgesi $S_a$     | 0 ... 12,1 mm |

## Karakteristik parametreler

|      |            |
|------|------------|
| MTTF | 280 Yıllar |
|------|------------|

## Elektrik verileri

|                |                     |
|----------------|---------------------|
| Koruma devresi | Endüksiyon koruması |
|                | Kısa devre koruması |
|                | Ters kutup koruması |

## Güç verileri

|  |   |
|--|---|
| Besleme gerilimi $U_B$                                     | 10 ... 30 V, DC   |
| Artık dalgalanma   | 0 ... 10 %, $U_B$ 'dan  |
| Açık devre akımı   | 0 ... 15 mA   |
| Sıcaklık kayması, maks. (% cinsinden başlangıç $S_a$ )     | 15 %, tüm işletme sıcaklığı aralığının üzerinde   |
| Tekrar edilebilirlik, maks. (% cinsinden başlangıç $S_a$ ) | 5 %, $U_B = 20 ... 30$ V DC, ortam sıcaklığı $T_a = 23^\circ\text{C} \pm 5^\circ\text{C}$ |
| Anahtarlama histerezi                                      | 15 %  |

## Çıkışlar

|                                   |        |
|-----------------------------------|--------|
| Dijital anahtarlama çıkışı sayısı | 1 Adet |
|-----------------------------------|--------|

## Anahtarlama çıkışları

|                          |              |
|--------------------------|--------------|
| Voltaj türü              | DC           |
| Anahtarlama akımı, maks. | 200 mA       |
| Artık akım, maks.        | 0,1 mA       |
| Voltaj düşmesi           | $\leq 2,5$ V |

## Anahtarlama çıkışı 1

|                      |                 |
|----------------------|-----------------|
| Anahtarlama elemanı  | Transistör, PNP |
| Anahtarlama prensibi | Kapatıcı (NO)   |

## Zaman davranışı

|                      |        |
|----------------------|--------|
| Anahtarlama frekansı | 100 Hz |
| Hazırlık gecikmesi   | 100 ms |

## Bağlantı

|                 |        |
|-----------------|--------|
| Bağlantı sayısı | 1 Adet |
|-----------------|--------|

## Bağlantı 1

|                      |                     |
|----------------------|---------------------|
| İşlev                | Gerilim beslemesi   |
|                      | Sinyal ÇIKIŞ        |
| Bağlantı türü        | Kablo               |
| Kablo uzunluğu       | 2.000 mm            |
| Malzeme kılıf        | PVC                 |
| Kablo rengi          | gri                 |
| İletken sayısı       | 3 damarlı           |
| İletken enine kesiti | 0,3 mm <sup>2</sup> |

## Mekanik bilgiler

|                                 |                                 |
|---------------------------------|---------------------------------|
| Yapı şekli                      | Silindirik                      |
| Ölçü ( $\varnothing \times U$ ) | 30 mm x 76 mm                   |
| Vida dişi büyüklüğü             | M30 x 1,5 mm                    |
| Montaj türü                     | Gömülü değil                    |
| Malzeme gövde                   | Metal                           |
| Metal gövde                     | Bakır-Nikel alaşımı             |
| Malzeme aktif yüzey             | Plastik, Polibütlen (PBT)       |
| Net ağırlık                     | 198 g                           |
| Gövde rengi                     | gümüş<br>kırmızı, RAL 3000      |
| Montaj braket türü              | Montaj braket vida dişi         |
| Standart ölçme plakası          | 45 x 45 mm <sup>2</sup> , Fe360 |

## Kumanda ve gösterge

|               |        |
|---------------|--------|
| Gösterge türü | LED    |
| LED sayısı    | 1 Adet |

## Çevresel veriler

|                          |               |
|--------------------------|---------------|
| Ortam sıcaklığı işletim  | -25 ... 70 °C |
| Ortam sıcaklığı depolama | -25 ... 70 °C |

## Sertifikalar

|                                    |   |
|------------------------------------|---|
| Koruma sınıfı                      | IP 67   |
| Güvenlik sınıfı                    | II  |
| Standarda göre kontrol yöntemi EMV | IEC 61000-4-2<br>IEC 61000-4-3<br>IEC 61000-4-4 |
| Geçerli norm                       | IEC 60947-5-2                                   |

## Düzeltilme faktörleri

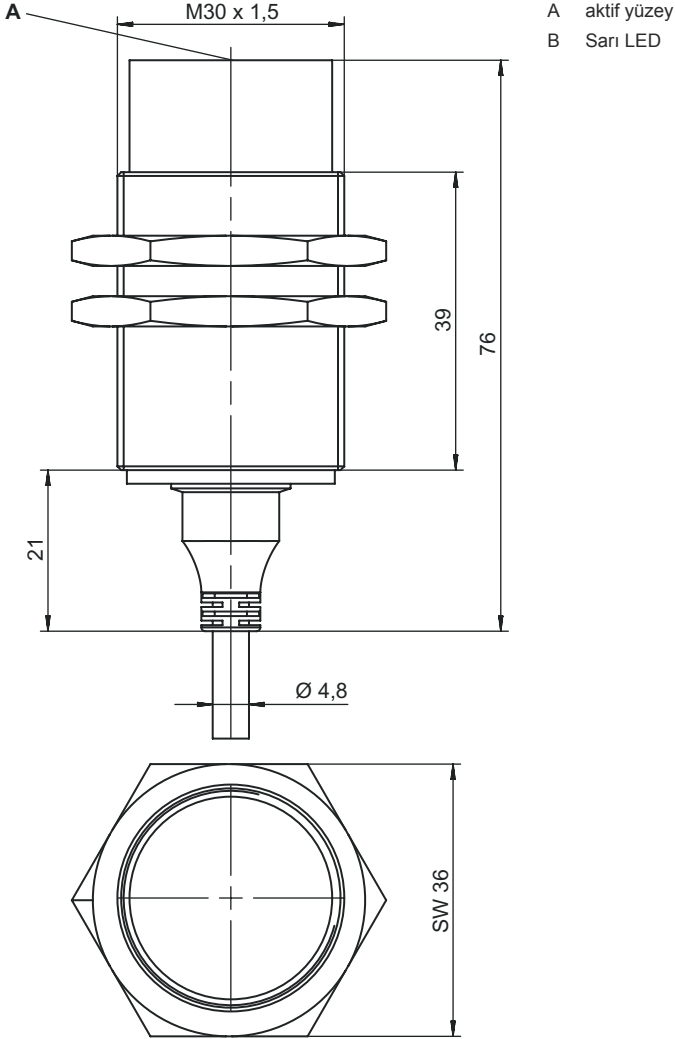
|                 |      |
|-----------------|------|
| Alüminyum       | 0,42 |
| Paslanmaz çelik | 0,75 |
| Bakır           | 0,35 |
| Pirinç          | 0,45 |
| Fe360 çelik     | 1    |

## Sınıflandırma

|                       |          |
|-----------------------|----------|
| Gümrük taife numarası | 85365019 |
| ECLASS 5.1.4          | 27270101 |
| ECLASS 8.0            | 27270101 |
| ECLASS 9.0            | 27270101 |
| ECLASS 10.0           | 27270101 |
| ECLASS 11.0           | 27270101 |
| ECLASS 12.0           | 27274001 |
| ECLASS 13.0           | 27274001 |
| ECLASS 14.0           | 27274001 |
| ECLASS 15.0           | 27274001 |
| ECLASS 16.0           | 27274001 |
| ETIM 5.0              | EC002714 |
| ETIM 6.0              | EC002714 |
| ETIM 7.0              | EC002714 |
| ETIM 8.0              | EC002714 |
| ETIM 9.0              | EC002714 |
| ETIM 10.0             | EC002714 |
| UNSPSC 26.08          | 39122230 |

## Boyutlandırılmış çizimler

Tüm ölçü bilgileri milimetre cinsindedir



## Elektrik bağlantısı

### Bağlantı 1

|                      |                     |
|----------------------|---------------------|
| İşlev                | Gerilim beslemesi   |
|                      | Sinyal ÇIKIŞ        |
| Bağlantı türü        | Kablo               |
| Kablo uzunluğu       | 2.000 mm            |
| Malzeme kılıf        | PVC                 |
| Kablo rengi          | gri                 |
| İletken sayısı       | 3 damarlı           |
| İletken enine kesiti | 0,3 mm <sup>2</sup> |

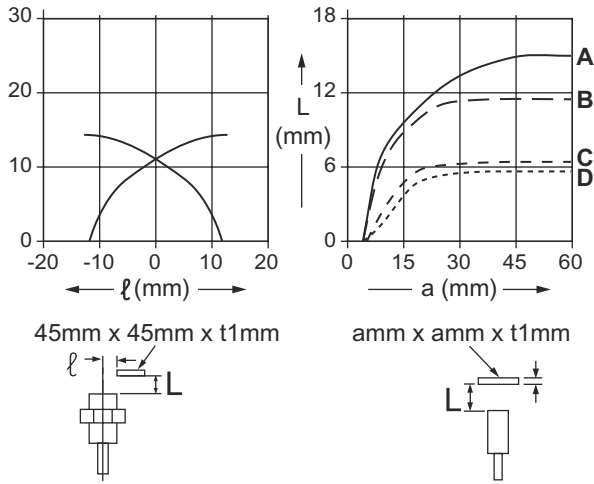
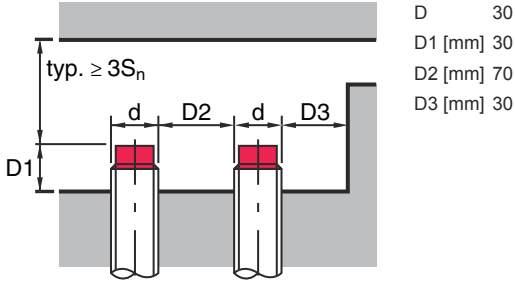
### İletken rengi

### İletken tahsisi

|            |       |
|------------|-------|
| kahverengi | V+    |
| Mavi       | GND   |
| siyah      | ÇIKIŞ |

## Diyagramlar

## Montaj gömülü olmayan montaj



## Kumanda ve gösterge

LED

Ekran

Anlam

1 sarı, sürekli ışık

Anahtarlama çıkışı/anahtarlama durumu

## Ürün anahtarı

Parça atama: IS AAABB/CCC-DDD-EEE

| IS  | Çalışma prensibi / yapı şekli  |
|-----|--|
| IS  | IS: Endüktif sensör, standart tasarım  |
| AAA | Seri   |
| AAA | D08: M8 x 1 dış dişli seri<br>D12: M12 x 1 dış dişli seri<br>D18: M18 x 1 dış dişli seri<br>D22: 18 x 18 mm ile kübik yapı şeklinde seri<br>D30: M30 x 1,5 dış dişli seri                                |
| BB  | Gövde  |
| BB  | MM: Metal muhafaza (aktif yüzey: plastik) / metrik vida dişi<br>PP: plastik gövde  |
| CCC | Çıkış akımı / besleme  |
| CCC | 2NC: NPN transistör, normalde kapalı kontak (NC)<br>2NO: NPN transistör, normalde açık kontak (NO)<br>4NC: PNP transistör, normalde kapalı kontak (NC)<br>4NO: PNP transistör, normalde açık kontak (NO) |

## Ürün anahtarı

|     |   |
|-----|---|
| DDD | <b>Ölçüm aralığı / montaj türü</b><br>2E0: Tipik tarama aralığı sınırı 2,0 mm / gömülü monte edilebilir<br>2N5: Tipik tarama aralığı sınırı 2,5 mm / gömülü monte edilemez<br>4E0: Tipik tarama aralığı sınırı 4,0 mm / gömülü monte edilebilir<br>4N0: Tipik tarama aralığı sınırı 4,0 mm / gömülü monte edilemez<br>5E0: Tipik tarama aralığı sınırı 5,0 mm / gömülü monte edilebilir<br>8E0: Tipik tarama aralığı sınırı 8,0 mm / gömülü monte edilebilir<br>8N0: Tipik tarama aralığı sınırı 8,0 mm / gömülü monte edilemez<br>10E: Tipik tarama aralığı sınırı 10,0 mm / gömülü monte edilebilir<br>12N: Tipik tarama aralığı sınırı 12,0 mm / gömülü monte edilemez<br>15E: Tipik tarama aralığı sınırı 15,0 mm / gömülü monte edilebilir<br>15N: Tipik tarama aralığı sınırı 15,0 mm / gömülü monte edilemez<br>16N: Tipik tarama aralığı sınırı 16,0 mm / gömülü monte edilemez<br>30N: Tipik tarama aralığı sınırı 30,0 mm / gömülü monte edilemez |
| EEE | <b>Elektrik bağlantısı</b><br>kullanılmayan: Kablo, 2000 mm standart uzunluk, 3 damarlı<br>M8.3: M8 yuvarlak soket bağlantısı, 3 kutuplu (konnektör)<br>M12: M12 yuvarlak soket bağlantısı, 4 kutuplu (konnektör)   |

## Uyarı



☞ Mevcut tüm cihaz modellerine sahip bir listeyi, [www.leuze.com](http://www.leuze.com) Leuze internet sitesinde bulabilirsiniz.

## Uyarılar



## Kullanım amacına dikkat edin!



- ☞ Ürün bir emniyet sensörü değildir ve personel koruma amaçlı değildir.
- ☞ Ürün sadece yetkili kişiler tarafından kullanılmalıdır.
- ☞ Ürünü sadece amacına uygun kullanıma göre kullanın.




## UL uygulamalarında:



- ☞ UL uygulamalarında sadece NEC'e (National Electric Code, ulusal elektrik kodu) uygun 2. sınıf devrelerde kullanılmasına izin verilir.

## Aksesuarlar

## Montaj tekniği - diğer

|  | Ürün no. | Adı     | Ürün            | Tanım   |
|--|----------|---------|-----------------|---|
|  | 50111503 | MC 030K | Kelepçe parçası | Çap, iç: 30 mm<br>Montaj ünitesinin uygulanması: Sıkma yuvası<br>Montaj braketi, tesis tarafı: Geçiş montaj braketi<br>Montaj braketi, cihaz tarafı: kelepçelenebilir<br>Montaj ünitesi türü: sabit<br>Malzeme: Plastik |

## Aksesuarlar

### Uyarı



☞ Mevcut tüm aksesuarların bir listesini, Leuze'nin internet sitesinde, ürün ayrıntıları sayfasındaki İndir sekmesinde bulabilirsiniz.