

技術データシート

誘導型スイッチ

製品番号: 50153115

IS D08MM/4NO-2E0-M8.3

目次

- 仕様書
- 寸法図
- 電氣的接続
- ダイアグラム
- 操作と表示
- 製品キー
- 注意
- アクセサリ



写真と異なる場合があります



仕様書

基本仕様

| | |
|------------------|--------------|
| シリーズ | D08 |
| 限界動作範囲 典型値 S_n | 2 mm |
| 動作範囲 S_a | 0 ... 1.6 mm |

パラメータ

| | |
|------|-------|
| MTTF | 340 年 |
|------|-------|

電気的仕様

| | |
|-------|------------------------|
| サブレッサ | 極性逆付防止 短絡保護 誘導保護 |
|-------|------------------------|

パフォーマンスデータ

| | |
|----------------------------|---|
| 供給電圧 U_B | 10 ... 30 V, DC |
| リップル | 0 ... 10 %, U_B から |
| 無負荷電流 | 0 ... 15 mA |
| 温度ドリフト、最大 (% で S_r から) | 15 %, 動作温度領域全体に |
| 再現正確性、最大 (% で S_r から) | 5 %, $U_B = 20 ... 30 V$ DC で、周囲温度 $T_a = 23^\circ C \pm 5^\circ C$ |
| スイッチヒステリシス | 15 % |

出力

| | |
|-------------|------|
| デジタルスイッチ出力数 | 1 個数 |
|-------------|------|

スイッチ出力

| | |
|-----------|------------|
| 電圧の種類 | DC |
| スイッチ電流、最大 | 100 mA |
| 残留電流、最大 | 0.1 mA |
| 電圧降下 | $\leq 2 V$ |

スイッチ出力 1

| | |
|-----------|-------------|
| スイッチエレメント | トランジスタ, PNP |
| スイッチの動作原理 | メーク (NO) |

応答時間

| | |
|-----------|----------|
| スイッチング周波数 | 1,500 Hz |
| スタンバイ遅延 | 100 ms |

コネクタ

| | |
|-------|------|
| コネクタ数 | 1 個数 |
|-------|------|

コネクタ 1

| | |
|---------|--------------|
| 機能 | 信号出力 電力供給 |
| コネクタの種類 | 丸形プラグ |
| ネジ寸 | M8 |
| タイプ | オス |
| 素材 | ステンレス |
| 極数 | 3 -極 |

機械の仕様

| | |
|----------------|--------------------------------|
| 外形 | シリンダー状 |
| 寸法 (直径 x 長さ) | 8 mm x 45 mm |
| ネジ寸 | M8 x 1 mm |
| 取付け方法 | シールドタイプ |
| 筐体の素材 | ステンレス |
| 筐体 ステンレス | V2A |
| 検出面の素材 | プラスチック, ポリブチレン (PBT) |
| 正味重量 | 13 g |
| 筐体色 | 赤、RAL 3000番 銀 |
| 取り付けの種類 | オプションの取り付け部を介して 取り付けネジ |
| 規格検出板 | 12 x 12 mm ² 、Fe360 |

操作と表示

| | |
|-------|------|
| 表示の種類 | LED |
| LEDの数 | 1 個数 |

周囲データ

| | |
|----------|---------------|
| 周囲温度、動作時 | -25 ... 70 °C |
| 周囲温度、保管時 | -25 ... 70 °C |

認証

| | |
|---------------|--|
| 保護等級 | IP 67 |
| 保護等級 | III |
| 認可 | c UL US |
| 規格によるEMVテスト方法 | EN 61000-4-2 EN 61000-4-3 EN 61000-4-4 |
| 適応基準 | IEC 60947-5-2 |

補正係数

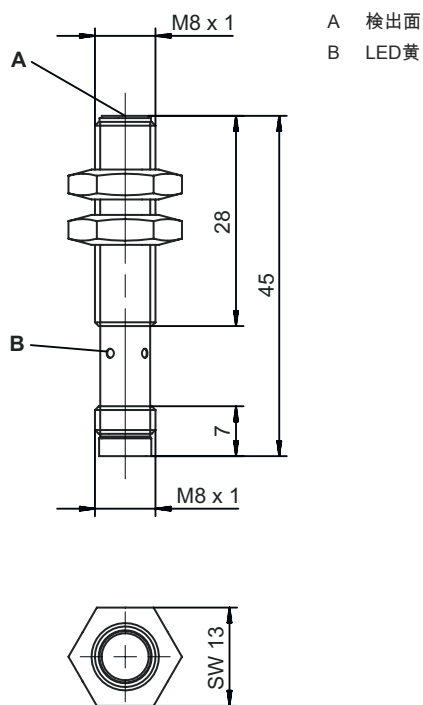
| | |
|----------|------|
| アルミ | 0.38 |
| ステンレス | 0.71 |
| 銅 | 0.31 |
| 真鍮 | 0.41 |
| 鋼鉄 Fe360 | 1 |

分類

| | |
|--------------|----------|
| 関税分類番号 | 85365019 |
| ECLASS 5.1.4 | 27270101 |
| ECLASS 8.0 | 27270101 |
| ECLASS 9.0 | 27270101 |
| ECLASS 10.0 | 27270101 |
| ECLASS 11.0 | 27270101 |
| ECLASS 12.0 | 27274001 |
| ECLASS 13.0 | 27274001 |
| ECLASS 14.0 | 27274001 |
| ECLASS 15.0 | 27274001 |
| ECLASS 16.0 | 27274001 |
| ETIM 5.0 | EC002714 |
| ETIM 6.0 | EC002714 |
| ETIM 7.0 | EC002714 |
| ETIM 8.0 | EC002714 |
| ETIM 9.0 | EC002714 |
| ETIM 10.0 | EC002714 |
| UNSPSC 26.08 | 39122230 |

寸法図

すべての寸法表記はミリメートル



電気的接続

コネクタ 1

| | |
|---------|-------|
| 機能 | 信号出力 |
| | 電力供給 |
| コネクタの種類 | 丸形プラグ |
| ネジ寸 | M8 |
| タイプ | オス |
| 素材 | ステンレス |
| 極数 | 3-極 |

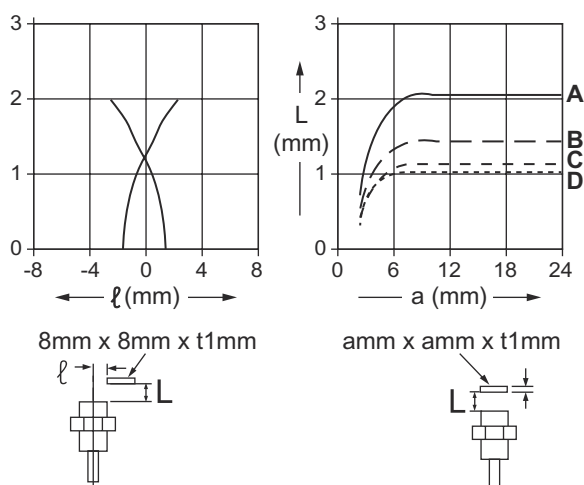
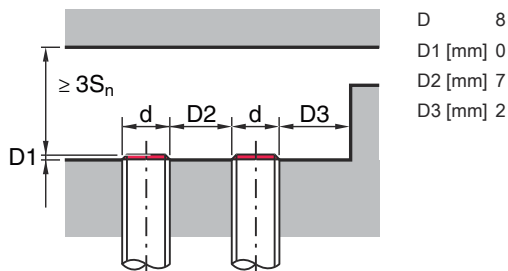
ピン ピン配列

| | |
|---|-----|
| 1 | V+ |
| 3 | GND |
| 4 | OUT |



ダイアグラム

シールドタイプの埋め込み取り付け



操作と表示

LED ディスプレー

意味

| | | |
|---|--------|---------------|
| 1 | 黄、連続点灯 | スイッチ出力/スイッチ状態 |
|---|--------|---------------|

製品キー

製品名 : IS AAABB/CCC-DDD-EEE

| | |
|-----|--|
| IS | 動作原理 / 外形 IS: 誘導型スイッチ、スタンダード外形 |
| AAA | シリーズ D08 : 外ネジ M8 x 1 シリーズ D12 : 外ネジ M12 x 1 シリーズ D18 : 外ネジ M18 x 1 シリーズ D22: 18 x 18 mmの立方体外形シリーズ D30 : 外ネジ M30 x 1.5 シリーズ |
| BB | 筐体 MM : 金属筐体 (検出面 : プラスチック) / ミリネジ PP: プラスチックハウジング |
| CCC | 出力電流 / 供給 2NC: NPN トランジスタ、ブレーク (NC) 2NO: NPN トランジスタ、メーク (NO) 4NC: PNP トランジスタ、ブレーク (NC) 4NO: PNP トランジスタ、メーク (NO) |

製品キー

| | |
|-----|--|
| DDD | 検出範囲 / 取付方法 2E0: 典型検出限界範囲 2.0 mm / シールドタイプ 内蔵可 2N5: 典型検出限界範囲 2.5 mm / 非シールドタイプ 内蔵可 4E0: 典型検出限界範囲 4.0 mm / シールドタイプ 内蔵可 4N0: 典型検出限界範囲 4.0 mm / 非シールドタイプ 内蔵可 5E0: 典型検出限界範囲 5.0 mm / シールドタイプ 内蔵可 8E0: 典型検出限界範囲 8.0 mm / シールドタイプ 内蔵可 8N0: 典型検出限界範囲 8.0 mm / 非シールドタイプ 内蔵可 10E: 典型検出限界範囲 10.0 mm / シールドタイプ 内蔵可 12N: 典型検出限界範囲 12.0 mm / 非シールドタイプ 内蔵可 15E: 典型検出限界範囲 15.0 mm / シールドタイプ 内蔵可 15N: 典型検出限界範囲 15.0 mm / 非シールドタイプ 内蔵可 16N: 典型検出限界範囲 16.0 mm / 非シールドタイプ 内蔵可 30N: 典型検出限界範囲 30.0 mm / 非シールドタイプ 内蔵可 |
| EEE | 電氣的接続 省略: ケーブル、標準長さ2000 mm、3配線 M8.3: M8丸形プラグコネクタ、3極 (プラグ) M12: M12丸形プラグコネクタ、4極 (プラグ) |

注意

☞ 利用可能なすべてのデバイスタイプのリストは、Leuzeのウェブサイトwww.leuze.comにあります。

注意

目的がなかったご利用にご注意ください！

☞ この製品はセーフティセンサーではなく、個人の保護のためのものではありません。
 ☞ この製品は有資格者のみが操作できます。
 ☞ 使用目的に応じた製品をご使用してください。

ULアプリケーションの場合：

☞ ULアプリケーションでは、NEC (National Electric Code) によってクラス2電流回路の利用だけが認められています。

アクセサリ

コネクタ関連・コネクタケーブル


| 製品番号 | 名称 | 製品 | 説明 |
|----------|-------------------|------|---|
| 50130842 | KD U-M8-3A-P1-020 | 接続回線 | アプリケーション: 油/潤滑油に耐えられる コネクタ 1: 丸形プラグ, M8, 軸方向, メス, 3-極 丸形プラグ、LED: いいえ コネクタ 2: オープン末端 シールド: いいえ ケーブル長: 2,000 mm シースの素材: PUR |



アクセサリ

| | 製品番号 | 名称 | 製品 | 説明 |
|---|----------|-------------------|------|--|
|  | 50130844 | KD U-M8-3A-P1-050 | 接続回線 | アプリケーション: 油/潤滑油に耐えられる コネクタ 1: 丸形プラグ, M8, 軸方向, メス, 3 -極 丸形プラグ、LED: いいえ コネクタ 2: オープン末端 シールド: いいえ ケーブル長: 5,000 mm シースの素材: PUR |
|  | 50130837 | KD U-M8-3A-V1-020 | 接続回線 | アプリケーション: 化学的条件 コネクタ 1: 丸形プラグ, M8, 軸方向, メス, 3 -極 丸形プラグ、LED: いいえ コネクタ 2: オープン末端 シールド: いいえ ケーブル長: 2,000 mm シースの素材: PVC |
|  | 50130860 | KD U-M8-3W-V1-020 | 接続回線 | アプリケーション: 化学的条件 コネクタ 1: 丸形プラグ, M8, L字型, メス, 3 -極 丸形プラグ、LED: いいえ コネクタ 2: オープン末端 シールド: いいえ ケーブル長: 2,000 mm シースの素材: PVC |

取り付け技術-その他

| | 製品番号 | 名称 | 製品 | 説明 |
|---|----------|---------|------|--|
|  | 50111497 | MC 008K | クランプ | 内径: 8 mm 取り付け部のモデル: ホルダークランプ 取り付け、設備側: 通路設置 取り付け、デバイス側: クランプ可 取り付け部の種類: 固定 素材: プラスチック |

注意



利用可能なすべてのアクセサリアイテムのリストは、Leuzeのウェブサイトではアイテム詳細ページのダウンロードタブにあります。