

## Hoja técnica

### Receptor de la cortina óptica

Código: 50128916

CSL710-R05-2320.A/L-M12

#### Contenido

- Datos técnicos
- Dibujos acotados
- Conexión eléctrica
- Operación e Indicación
- Emisores apropiados
- Código de producto
- Notas
- Accesorios



La figura puede variar



## Datos técnicos

### Datos básicos

Serie	710
Principio de funcionamiento	Principio unidireccional
Tipo de equipo	Receptor
Aplicación	Detección de objetos precisa

### Versión especial

Versión especial	Exploración de haces cruzados
	Exploración de haces diagonales
	Exploración de haces paralelos

### Parámetros

#### Datos ópticos

Alcance efectivo	0.1 ... 3.5 m
Alcance efectivo	Alcance asegurado
Límite de alcance	0.1 ... 4.5 m
Límite de alcance	Alcance típico
Longitud del campo de medición	2,320 mm
Número de haces	464 Unidad(es)
Distancia entre haces	5 mm

#### Datos de medición

Diámetro mínimo de objeto	10 mm
---------------------------	-------

#### Datos eléctricos

Circuito de protección	Protección contra cortocircuito
	Protección contra polarización inversa
	Protección transitoria

#### Datos de potencia

Tensión de alimentación $U_B$	18 ... 30 V, CC
Ondulación residual	0 ... 15 %, De $U_B$
Corriente en vacío	0 ... 435 mA, Los valores especificados se refieren al paquete completo que consiste de emisor y receptor.

#### Entradas/salidas seleccionables

Corriente de salida, máx.	100 mA
Resistencia de entrada	6,000 $\Omega$
Número de entradas/salidas seleccionables	4 Unidad(es)
Tipo	Entradas/salidas seleccionables
Tipo de tensión, salidas	CC
Tensión de conmutación, salidas	Típ. $U_B$ / 0 V
Tipo de tensión, entradas	CC
Tensión de conmutación, entradas	high: $\geq 6V$ low: $\leq 4 V$

#### Entrada/salida 1

Retardo de activación / bloqueo	0 ... 1 ms
---------------------------------	------------

#### Respuesta temporal

Tiempo de inicialización	400 ms
Tiempo de ciclo	14.32 ms
Tiempo de respuesta por haz	30 $\mu s$

#### Interfaz

Tipo	IO-Link
------	---------

#### IO-Link

COM-Mode	COM2
	COM3
Min. cycle time	COM2 = 2,3 ms
Especificación	V1.0.1
	V1.1
Datos de proceso IN	2 bytes
Datos de proceso OUT	2 bytes

#### Interfaz servicio

Tipo	IO-Link
------	---------

#### IO-Link

Función	Configuración/parametrización vía software
	Servicio

#### Conexión

Número de conexiones	2 Unidad(es)
Salida de conector	Axial

#### Conexión 1

Función	Alimentación de tensión
	Interfaz de configuración
	Señal IN
	Señal OUT

Tipo de conexión	Conector redondo
Tamaño de rosca	M12
Tipo	Conector macho
Material	Metal
Número de polos	8 polos
Codificación	Codificación A

#### Conexión 2

Función	Conexión con el emisor
Tipo de conexión	Conector redondo
Tamaño de rosca	M12
Tipo	Conector hembra
Material	Metal
Número de polos	5 polos
Codificación	Codificación A

#### Datos mecánicos

Diseño	Cúbico
Dimensiones (An x Al x L)	29 mm x 54.8 mm x 2,393 mm
Material de carcasa	Metal
Carcasa de metal	Aluminio
Material, cubierta de óptica	Plástico / PMMA
Peso neto	2,350 g
Color de carcasa	Rojo
Tipo de fijación	Mediante pieza de fijación opcional
	Montaje en ranura

#### Operación e Indicación

Tipo de indicación	Display OLED
	LED
Número de LED	2 Unidad(es)
Tipo de configuración/parametrización	Software
	Teach-In
Elementos de uso	Teclado de membrana

## Datos técnicos

### Datos ambientales

Temperatura ambiente en servicio	-30 ... 60 °C
Temperatura ambiente en almacén	-40 ... 70 °C

### Certificaciones

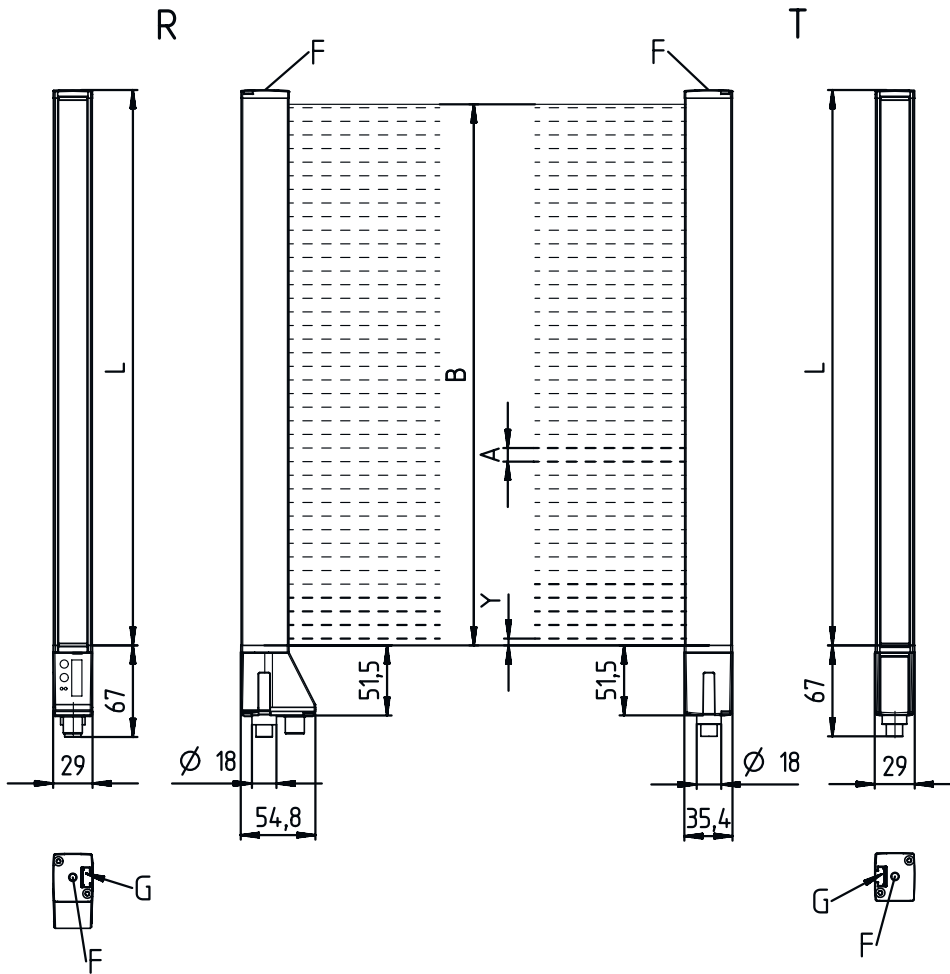
Índice de protección	IP 65
Clase de seguridad	III
Certificaciones	c UL US
Sistema de normas vigentes	IEC 60947-5-2

### Clasificación

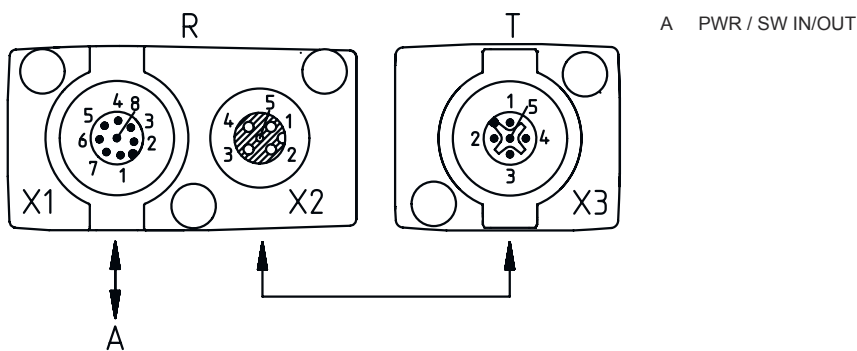
Número de arancel	90314990
ECLASS 5.1.4	27270910
ECLASS 8.0	27270910
ECLASS 9.0	27270910
ECLASS 10.0	27270910
ECLASS 11.0	27270910
ECLASS 12.0	27270910
ECLASS 13.0	27270910
ECLASS 14.0	27270910
ETIM 5.0	EC002549
ETIM 6.0	EC002549
ETIM 7.0	EC002549
ETIM 8.0	EC002549
ETIM 9.0	EC002549

# Dibujos acotados

Todas las medidas en milímetros



- |   |                                        |   |                            |
|---|----------------------------------------|---|----------------------------|
| A | Distancia entre haces 5 mm             | L | Longitud de perfil 2328 mm |
| B | Longitud del campo de medición 2320 mm | T | Emisor                     |
| F | Rosca M6                               | R | Receptor                   |
| G | Ranura de fijación                     | Y |                            |



## Conexión eléctrica

### Conexión 1

<b>Función</b>	Alimentación de tensión Interfaz de configuración Señal IN Señal OUT
<b>Tipo de conexión</b>	Conector redondo
<b>Tamaño de rosca</b>	M12
<b>Tipo</b>	Conector macho
<b>Material</b>	Metal
<b>Número de polos</b>	8 polos
<b>Codificación</b>	Codificación A

#### Pin      Asignación de pines

1	V+
2	IO1
3	GND
4	IO-Link
5	IO2
6	IO3
7	IO4
8	GND



### Conexión 2

<b>Función</b>	Conexión con el emisor
<b>Tipo de conexión</b>	Conector redondo
<b>Tamaño de rosca</b>	M12
<b>Tipo</b>	Conector hembra
<b>Material</b>	Metal
<b>Número de polos</b>	5 polos
<b>Codificación</b>	Codificación A

#### Pin      Asignación de pines


1	FE/SHIELD
2	V+
3	GND
4	RS 485 Tx+
5	RS 485 Tx-



## Operación e Indicación

LED	Display	Significado
1	Verde, luz continua	Disponibilidad
	Verde, parpadeante	Teach / error
2	Amarillo, luz continua	Recorrido de la luz libre con reserva de funcionamiento
	Amarillo, parpadeante	Sin reserva de funcionamiento
	Off	Objeto detectado

## Emisores apropiados


	Código	Denominación	Artículo	Descripción
	50129004	CSL710-T05-2320.A-M12	Emisor de la cortina óptica	Aplicación: Detección de objetos precisa Versión especial: Exploración de haces paralelos, Exploración de haces cruzados, Exploración de haces diagonales Alcance efectivo: 0,1 ... 3,5 m Conexión: Conector redondo, M12, 5 polos

## Código de producto

Denominación del artículo: CSL710-XYX-ZZZZ.A/B-CCC

<b>CSL710</b>	<b>Principio de funcionamiento</b> CSL: cortina óptica de conmutación de la serie 710
<b>X</b>	<b>Clases funcionales</b> T: emisor R: receptor
<b>YY</b>	<b>Distancia entre haces</b> 05: 5 mm 10: 10 mm 20: 20 mm 40: 40 mm
<b>ZZZZ</b>	<b>Longitud del campo de medición [mm], dependiente de la distancia entre haces</b> Valor, vea Datos técnicos
<b>A</b>	<b>Equipamiento</b> A: Salida de conector axial
<b>B</b>	<b>Interfaz</b> L: IO-Link
<b>CCC</b>	<b>Conexión eléctrica</b> M12: conector M12


### Nota

	Encontrará una lista con todos los tipos de equipo disponibles en el sitio web de Leuze: <a href="http://www.leuze.com">www.leuze.com</a> .
------------------------------------------------------------------------------------	---------------------------------------------------------------------------------------------------------------------------------------------


## Notas



### ¡Atención al uso conforme!


	<ul style="list-style-type: none"> <li>☞ El producto no es un sensor de seguridad y no es apto para la protección de personas.</li> <li>☞ El producto solo lo pueden poner en marcha personas capacitadas.</li> <li>☞ Emplee el producto para el uso conforme definido.</li> </ul>
------------------------------------------------------------------------------------	------------------------------------------------------------------------------------------------------------------------------------------------------------------------------------------------------------------------------------------------------------------------------------

### En aplicaciones UL:


	<ul style="list-style-type: none"> <li>☞ En aplicaciones UL está permitido el uso exclusivamente en circuitos de Class 2 según NEC (National Electric Code).</li> <li>☞ These proximity switches shall be used with UL Listed Cable assemblies rated 30V, 0.5A min, in the field installation, or equivalent (categories: CYJV/ CYJV7 or PVVA/PVVA7)</li> </ul>
------------------------------------------------------------------------------------	-----------------------------------------------------------------------------------------------------------------------------------------------------------------------------------------------------------------------------------------------------------------------------------------------------------------------------------------------------------------

## Accesorios


### Sistema de conexión - Unidad de conexión

	Código	Denominación	Artículo	Descripción
	50144900	MD 798i-11-82/L5-2222	Maestro IO-Link	Tipo: Maestro IO-Link Consumo de corriente, máx.: 11.000 mA Salidas por conexión de sensor: 1 Unidad(es) Salida: Transistor, PNP Interfaz: IO-Link, Detección de protocolo automática, EtherNet IP, Modbus TCP, PROFINET Conexiones: 12 Unidad(es) Conexiones de sensores: 8 Unidad(es) Conexiones para alimentación de tensión: 2 Unidad(es) Conexiones de interfaces: 2 Unidad(es) Índice de protección: IP 67, IP 65, IP 69K

### Sistema de conexión - Cables de conexión

	Código	Denominación	Artículo	Descripción
	50135128	KD S-M12-8A-P1-050	Cable de conexión	Conexión 1: Conector redondo, M12, Axial, Conector hembra, Codificación A, 8 polos Conector redondo, LED: No Conexión 2: Final abierto Apantallado: Sí Longitud de cable: 5.000 mm Material de cubierta: PUR

### Sistema de conexión - Cables de interconexión

	Código	Denominación	Artículo	Descripción
	50129781	KDS DN-M12-5A-M12-5A-P3-050	Cable de interconexión	Apropiado para interfaz: DeviceNet, CANopen Conexión 1: Conector redondo, M12, Axial, Conector hembra, Codificación A, 5 polos Conexión 2: Conector redondo, M12, Axial, Conector macho, Codificación A, 5 polos Apantallado: Sí Longitud de cable: 5.000 mm Material de cubierta: PUR

#### Nota



Encontrará una lista con todos los accesorios disponibles en el sitio web de Leuze, en la pestaña de Descargas de la página detallada del artículo.