

## Technisches Datenblatt Optischer Abstandssensor

Art.-Nr.: 50147335

ODSL 30/D232.01-30M-S12



Abbildung kann abweichen

### Inhalt

- Technische Daten
- Maßzeichnungen
- Elektrischer Anschluss
- Hinweise
- Zubehör



CDRH

## Technische Daten

### Basisdaten

Serie	30
beinhaltet	Befestigungswinkel
Applikation	Auffahrsicherung von Kränen / Portal- kränen Dickenmessung von Coils Füllhöhenkontrolle Längenmessung im Materialzuschnitt Messung auf glänzende Objekte und Materialien mittels eingebautem Polari- sationsfilter
Art des Tastsystems	gegen Objekt

### Optische Daten

Strahlverlauf	kollimiert
Lichtquelle	Laser, rot
Wellenlänge	655 nm
Laser Klasse	2, IEC/EN 60825-1:2014
Sendesignalform	gepulst
Lichtfleckgröße [bei Sensorabstand]	6 mm [10.000 mm]
Art der Lichtfleckgeometrie	rund

### Messdaten

Messbereich (6 ... 90 % Remission)	200 ... 30.000 mm
Messbereich (90 % Remission)	200 ... 65.000 mm
Auflösung	1,0 mm
Genauigkeit	2 mm, (+/-) bei 90 % Remission / 5 mm (+/-) bei 6 % Remission
Reproduzierbarkeit (3 Sigma)	2 mm
Temperaturdrift	0 ... 0,5 mm/K
Referenzierung	Ja
Standardmessobjekt	100 x 100 mm <sup>2</sup>
Optisches Abstandsmessprinzip	Phasenmessung

### Elektrische Daten

Schutzbeschaltung	Kurzschlusschutz Verpolschutz
Ausgangsstrom Dauerstrom pro Kanal, max.	100 mA

### Leistungsdaten

Versorgungsspannung $U_B$	10 ... 30 V, DC
Leistungsaufnahme, max.	4 W
Restwelligkeit	0 ... 15 %, von $U_B$

### Eingänge

Anzahl digitaler Schalteingänge	2 St.
---------------------------------	-------

### Schalteingänge

Art	Digitaler Schalteingang
-----	-------------------------

#### Digitaler Schalteingang 1

Belegung	Anschluss 1, Pin 2
Funktion	programmierbar

#### Digitaler Schalteingang 2

Belegung	Anschluss 1, Pin 5
Funktion	programmierbar

### Ausgänge

Anzahl digitaler Schaltausgänge	2 St.
---------------------------------	-------

### Schaltausgänge

Art	Digitaler Schaltausgang
Schaltspannung	high: $\geq(U_B - 2V)$

#### Schaltausgang 1

Belegung	Anschluss 1, Pin 4
Schaltelement	Transistor, Gegentakt

#### Schaltausgang 2

Belegung	Anschluss 1, Pin 6
Schaltelement	Transistor, Gegentakt

### Zeitverhalten

Ansprechzeit	30 ... 100 ms
Bereitschaftsverzögerung	1.000 ms

### Schnittstelle

Art	RS 232
-----	--------

#### RS 232

Funktion	Prozess
Datenkodierung	14 Bit HEX 16 Bit HEX ASCII Remote Control (ASCII)

### Anschluss

Anzahl Anschlüsse	1 St.
-------------------	-------

#### Anschluss 1

Funktion	Signal IN Signal OUT Spannungsversorgung
----------	--

Art des Anschlusses	Rundstecker
---------------------	-------------

Gewindegröße	M12
--------------	-----

Typ	male
-----	------

Werkstoff	Kunststoff
-----------	------------

Polzahl	8 -polig
---------	----------

Kodierung	A-kodiert
-----------	-----------

### Mechanische Daten

Bauform	kubisch
---------	---------

Abmessung (B x H x L)	79 mm x 69 mm x 150 mm
-----------------------	------------------------

Werkstoff Gehäuse	Metall
-------------------	--------

Gehäuse Metall	Aluminium-Druckguss
----------------	---------------------

Werkstoff Optikabdeckung	Glas
--------------------------	------

Nettogewicht	650 g
--------------	-------

Farbe Gehäuse	grau
---------------	------

	silber
--	--------

Art der Befestigung	Befestigungsgewinde mitgelieferte Halterung
---------------------	--

### Bedienung und Anzeige

Art der Anzeige	LC-Display
-----------------	------------

	LED
--	-----

Bedienelemente	Folientastatur
----------------	----------------

	LC-Display
--	------------

## Technische Daten

### Umgebungsdaten

Umgebungstemperatur Betrieb	0 ... 45 °C
Umgebungstemperatur Lagerung	-40 ... 70 °C

### Zertifizierungen

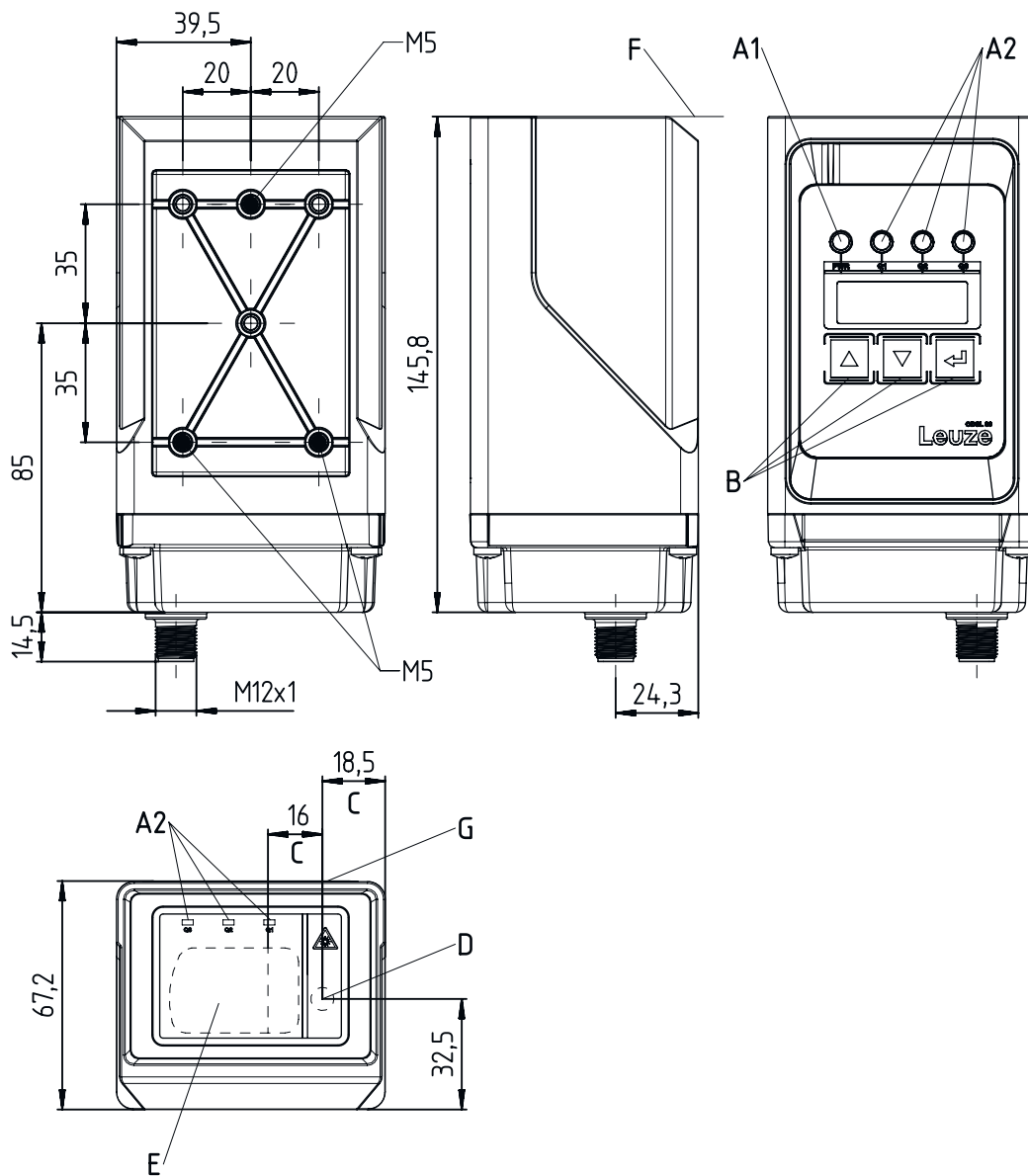
Schutzart	IP 67
Schutzklasse	II
Zulassungen	cUR us
Gültiges Normenwerk	IEC 60947-5-2

### Klassifikation

Zolltarifnummer	90318020
ECLASS 5.1.4	27270801
ECLASS 8.0	27270801
ECLASS 9.0	27270801
ECLASS 10.0	27270801
ECLASS 11.0	27270801
ECLASS 12.0	27270916
ECLASS 13.0	27270916
ECLASS 14.0	27270916
ECLASS 15.0	27270916
ECLASS 16.0	27270916
ETIM 5.0	EC001825
ETIM 6.0	EC001825
ETIM 7.0	EC001825
ETIM 8.0	EC001825
ETIM 9.0	EC001825
ETIM 10.0	EC001825
UNSPSC 26.08	39121528

# Maßzeichnungen

Alle Maßangaben in Millimeter



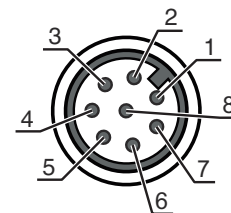
- |    |                   |   |  |
|----|-------------------|---|--|
| A1 | Anzeigediode grün | E | Empfänger  |
| A2 | Anzeigediode gelb | F | Referenzkante für die Messung<br>(Abstandsnullpunkt) |
| B  | Bedientasten      | G | Peilkerben zur Grobausrichtung                       |
| C  | Optische Achse    |   |  |
| D  | Sender            |   |  |

## Elektrischer Anschluss

### Anschluss 1

<b>Funktion</b>	Signal IN Signal OUT Spannungsversorgung
<b>Art des Anschlusses</b>	Rundstecker
<b>Gewindegröße</b>	M12
<b>Typ</b>	male
<b>Werkstoff</b>	Kunststoff
<b>Polzahl</b>	8 -polig
<b>Kodierung</b>	A-kodiert

Pin	Pinbelegung
1	+10...30 V DC
2	active/reference
3	GND
4	Q1
5	teach Q1/Q2
6	Q2
7	RS 232 TxD
8	RS 232 RxD



## Hinweise



### Bestimmungsgemäße Verwendung beachten!



- ☞ Das Produkt ist kein Sicherheits-Sensor und dient nicht dem Personenschutz.
- ☞ Das Produkt ist nur von befähigten Personen in Betrieb zu nehmen.
- ☞ Setzen Sie das Produkt nur entsprechend der bestimmungsgemäßen Verwendung ein.



### ACHTUNG! LASERSTRAHLUNG – LASER KLASSE 2



#### Nicht in den Strahl blicken

Das Gerät erfüllt die Anforderungen gemäß IEC/EN 60825-1:2014 für ein Produkt der **Laserklasse 2** sowie die Bestimmungen gemäß U.S. 21 CFR 1040.10 mit den Abweichungen entsprechend der Laser Notice No. 56 vom 08.05.2019.

- ☞ Schauen Sie niemals direkt in den Laserstrahl oder in die Richtung von reflektierten Laserstrahlen! Bei länger andauerndem Blick in den Strahlengang besteht die Gefahr von Netzhautverletzungen.
- ☞ Richten Sie den Laserstrahl des Geräts nicht auf Personen!
- ☞ Unterbrechen Sie den Laserstrahl mit einem undurchsichtigen, nicht reflektierenden Objekt, wenn der Laserstrahl versehentlich auf einen Menschen gerichtet wird.
- ☞ Vermeiden Sie bei Montage und Ausrichtung des Geräts Reflexionen des Laserstrahls durch spiegelnde Oberflächen!
- ☞ VORSICHT! Wenn andere als die hier angegebenen Bedienungs- oder Justiereinrichtungen benutzt oder andere Verfahrensweisen ausgeführt werden, kann dies zu gefährlicher Strahlungsexposition führen.
- ☞ Beachten Sie die geltenden gesetzlichen und örtlichen Laserschutzbestimmungen.
- ☞ Eingriffe und Veränderungen am Gerät sind nicht zulässig.  
Das Gerät enthält keine durch den Benutzer einzustellenden oder zu wartenden Teile.  
Eine Reparatur darf ausschließlich von Leuze electronic GmbH + Co. KG durchgeführt werden.

## Hinweise

### HINWEIS



#### Laserwarn- und Laserhinweisschilder anbringen!

Auf dem Gerät sind Laserwarn- und Laserhinweisschilder angebracht. Zusätzlich sind dem Gerät selbstklebende Laserwarn- und Laserhinweisschilder (Aufkleber) in mehreren Sprachen beigelegt.

- ↳ Bringen Sie das sprachlich zum Verwendungsort passende Laserhinweisschild am Gerät an. Bei Verwendung des Geräts in den U.S.A. verwenden Sie den Aufkleber mit dem Hinweis "Complies with 21 CFR 1040.10".
- ↳ Bringen Sie die Laserwarn- und Laserhinweisschilder in der Nähe des Geräts an falls auf dem Gerät keine Schilder angebracht sind (z. B. weil das Gerät zu klein dafür ist) oder falls die auf dem Gerät angebrachten Laserwarn- und Laserhinweisschilder aufgrund der Einbausituation verdeckt werden.
- ↳ Bringen Sie die Laserwarn- und Laserhinweisschilder so an, dass man sie lesen kann, ohne dass es notwendig ist, sich der Laserstrahlung des Geräts oder sonstiger optischer Strahlung auszusetzen.

## Zubehör

### Anschlusstechnik - Anschlussleitungen

	Art.-Nr.	Bezeichnung	Artikel	Beschreibung
	50135128	KD S-M12-8A-P1-050	Anschlussleitung	Applikation: Öl-/Schmiermittelbeständig Anschluss 1: Rundstecker, M12, axial, female, A-kodiert, 8 -polig Rundstecker, LED: Nein Anschluss 2: offenes Ende Geschirmt: Ja Leitungslänge: 5.000 mm Werkstoff Mantel: PUR

## Allgemein

	Art.-Nr.	Bezeichnung	Artikel	Beschreibung
	50104599	CTS 100x100	Kooperatives Target	Montagemaß: 122 mm x 105 mm x 4,6 mm Reflexionsfläche: 100 mm x 100 mm Werkstoff Reflektor: Keramik Werkstoff Trägermaterial: Metall Art der Befestigung: schraubbar

### Hinweis



- ↳ Eine Liste mit allen verfügbaren Zubehöartikeln finden Sie auf der Webseite von Leuze im Download-Tab der Artikeldetailseite.