

## Fiche technique

### Capteur capacitif

Art. n°: 50136523

LCS-2M12B-F03NNO-K020V

#### Contenu

- Caractéristiques techniques
- Encombrement
- Raccordement électrique
- Schémas de connexions
- Commande et affichage
- Code d'article
- Remarques
- Accessoires



Figure pouvant varier



# Caractéristiques techniques

## Données de base

|                                 |            |
|---------------------------------|------------|
| Série                           | LCS-2      |
| Distance de commutation $S_n$   | 1 ... 3 mm |
| Distance de commutation assurée | 2,4 mm     |

## Données électriques

|                |  |
|----------------|--|
| Protection E/S | Protection contre l'inversion de polarité<br>Protection contre les courts-circuits |
|----------------|--|

### Données de puissance

|   |                 |
|---|-----------------|
| Tension d'alimentation $U_N$            | 10 ... 30 V, CC |
| Ondulation résiduelle                   | 0 ... 10 %      |
| Consommation                            | 10 mA           |
| Dérive thermique, max. (en % de $S_p$ ) | 10 %            |
| Reproductibilité, max. (en % de $S_p$ ) | 5 %             |
| Courant de service assigné              | 200 mA          |

### Sorties

|   |            |
|---|------------|
| Nombre de sorties de commutation numériques | 1 pièce(s) |
|---|------------|

### Sorties de commutation

|                 |                                 |
|-----------------|---------------------------------|
| Type            | Sortie de commutation numérique |
| Type de tension | CC                              |

### Sortie de commutation 1

|                         |                         |
|-------------------------|-------------------------|
| Affectation             | Connexion 1, brin 2     |
| Organe de commutation   | Transistor, NPN         |
| Principe de commutation | Contact de travail (NO) |

## Données temps de réaction

|                          |        |
|--------------------------|--------|
| Fréquence de commutation | 100 Hz |
|--------------------------|--------|

## Connexion

|                      |            |
|----------------------|------------|
| Nombre de connexions | 1 pièce(s) |
|----------------------|------------|

### Connexion 1

|                   |                                       |
|-------------------|---------------------------------------|
| Fonction          | Alimentation en tension<br>Signal OUT |
| Type de connexion | Câble                                 |
| Longueur de câble | 2.000 mm                              |
| Matériau de gaine | PVC                                   |
| Nombre de brins   | 3 brins                               |
| Section des brins | 0,35 mm <sup>2</sup>                  |

## Données mécaniques

|                                 |                               |
|---------------------------------|-------------------------------|
| Forme                           | Cylindrique                   |
| Dimensions ( $\varnothing$ x L) | 12 mm x 55 mm                 |
| Taille du filetage              | M12 x 1 mm                    |
| Type de montage                 | Noyé                          |
| Matériau du boîtier             | Métallique                    |
| Matériau de la surface active   | Plastique, Polybutylène (PBT) |
| Matériau du couvercle           | Plastique, Polybutylène (PBT) |
| Poids net                       | 94 g                          |

## Commande et affichage

|                                   |                           |
|-----------------------------------|---------------------------|
| Type d'affichage                  | LED                       |
| Nombre de LED                     | 1 pièce(s)                |
| Éléments de commande              | Potentiomètre multitour   |
| Fonction de l'élément de commande | Réglage de la sensibilité |
| Distance de commutation réglable  | Oui                       |

## Caractéristiques ambiantes

|                                      |               |
|--------------------------------------|---------------|
| Température ambiante, fonctionnement | -25 ... 70 °C |
|--------------------------------------|---------------|

## Certifications

|                      |               |
|----------------------|---------------|
| Indice de protection | IP 67         |
| Classe de protection | III           |
| Normes de référence  | CEI 60947-5-2 |

## Facteurs de correction

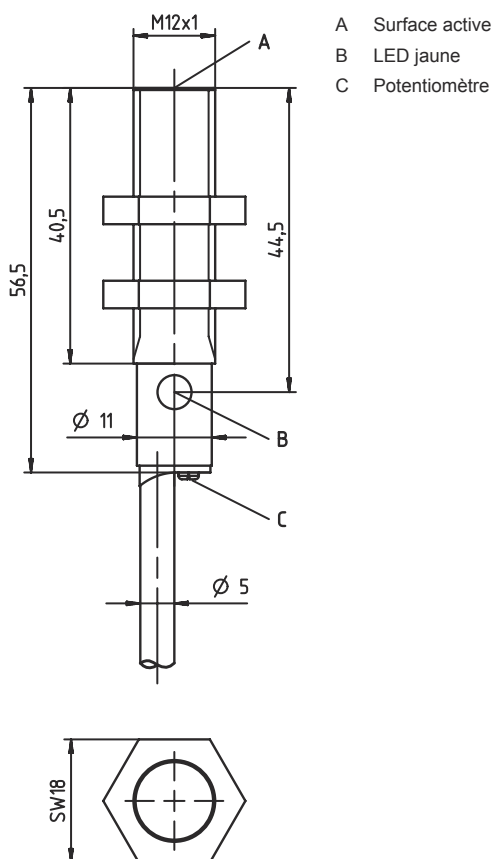
|                            |               |
|----------------------------|---------------|
| Acétone                    | 0,75          |
| Résine acrylique           | 0,1 ... 0,25  |
| Alcool                     | 0,85          |
| Ammoniaque                 | 0,7 ... 0,85  |
| Aniline                    | 0,4           |
| Essence                    | 0,1           |
| Celluloïd                  | 0,15          |
| Chlore liquide             | 0,1           |
| Ébonite                    | 0,15          |
| Résine époxy               | 0,15 ... 0,35 |
| Pétrole                    | 0,05          |
| Éthanol                    | 0,85          |
| Éthylène glycol            | 0,93          |
| Fréon R22 et 502 (liquide) | 0,35          |
| Céréales                   | 0,15 ... 0,3  |
| Verre                      | 0,2 ... 0,55  |
| Glycérine                  | 0,98          |
| Caoutchouc                 | 0,15 ... 0,9  |
| Bois, humide               | 0,6 ... 0,85  |
| Bois, sec                  | 0,1 ... 0,4   |
| Acide carbonique           | 0             |
| Air                        | 0             |
| Marbre                     | 0,5           |
| Farine                     | 0,05          |
| Résine de mélamine         | 0,25 ... 0,55 |
| Lait en poudre             | 0,2           |
| Nylon                      | 0,2 ... 0,3   |
| Papier huilé               | 0,25          |
| Papier                     | 0,1           |
| Polyamide                  | 0,3           |
| Résine de polyester        | 0,15 ... 0,5  |
| Carton-pâte                | 0,1 ... 0,3   |
| PTFE                       | 0,1           |
| Verre de quartz            | 0,2           |
| Sel                        | 0,35          |
| Sable                      | 0,15 ... 0,3  |
| Eau                        | 1             |
| Poussière de ciment        | 0,25          |
| Sucre                      | 0,15          |

## Caractéristiques techniques

|                          |          |
|--------------------------|----------|
| Numéro de tarif douanier | 85365019 |
| ECLASS 5.1.4             | 27270102 |
| ECLASS 8.0               | 27270102 |
| ECLASS 9.0               | 27270102 |
| ECLASS 10.0              | 27270102 |
| ECLASS 11.0              | 27270102 |
| ECLASS 12.0              | 27274201 |
| ECLASS 13.0              | 27274201 |
| ECLASS 14.0              | 27274201 |
| ECLASS 15.0              | 27274201 |
| ETIM 5.0                 | EC002715 |
| ETIM 6.0                 | EC002715 |
| ETIM 7.0                 | EC002715 |
| ETIM 8.0                 | EC002715 |
| ETIM 9.0                 | EC002715 |
| ETIM 10.0                | EC002715 |

## Encombrement

Toutes les dimensions sont en millimètres



# Raccordement électrique

## Connexion 1

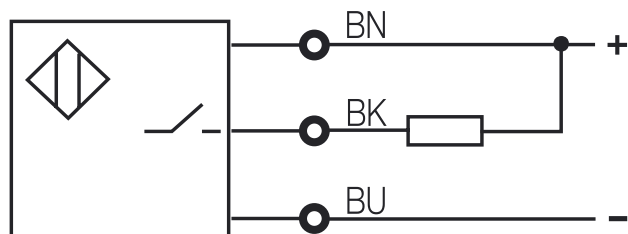
|                          |                                       |
|--------------------------|---------------------------------------|
| <b>Fonction</b>          | Alimentation en tension<br>Signal OUT |
| <b>Type de connexion</b> | Câble                                 |
| <b>Longueur de câble</b> | 2.000 mm                              |
| <b>Matériau de gaine</b> | PVC                                   |
| <b>Nombre de brins</b>   | 3 brins                               |
| <b>Section des brins</b> | 0,35 mm <sup>2</sup>                  |

## Couleur de brin

## Affectation des brins

|             |              |
|-------------|--------------|
| <b>Brun</b> | 10 - 30 V CC |
| <b>Noir</b> | OUT          |
| <b>Bleu</b> | GND          |

## Schémas de connexions



## Commande et affichage

| LED | Affichage                | Signification                             |
|-----|--------------------------|---|
| 1   | Lumière jaune permanente | Sortie de commutation/état de commutation |

## Code d'article

Désignation d'article : **LCS-ABBBC-DDDEFF-GHHHIJJJ KK**

|            |  |
|------------|--|
| <b>LCS</b> | <b>Principe de fonctionnement</b><br>LCS : capteur capacitif   |
| <b>A</b>   | <b>Série</b><br>1 : série 1 « Extended »<br>2 : série 2 « Advanced »   |
| <b>BBB</b> | <b>Forme</b><br>M12 : série avec filet extérieur M12 x 1<br>M18 : série avec filet extérieur M18 x 1<br>M30 : série avec filet extérieur M30 x 1,5<br>Q40 : série de forme cubique, longueur 40 mm<br>Q54 : série de forme cubique, longueur 54 mm |
| <b>C</b>   | <b>Matériau du boîtier</b><br>B : laiton<br>M : métallique<br>P : plastique/PBT<br>T : PTFE  |

## Code d'article

|            |  |
|------------|--|
| <b>DDD</b> | <b>Plage de mesure / encastrement</b><br>F03 : distance de détection limite typ. 3,0 mm / encastrement noyé<br>F04 : distance de détection limite typ. 4,0 mm / encastrement noyé<br>F05 : distance de détection limite typ. 5,0 mm / encastrement noyé<br>F06 : distance de détection limite typ. 6,0 mm / encastrement noyé<br>F08 : distance de détection limite typ. 8,0 mm / encastrement noyé<br>F10 : distance de détection limite typ. 10,0 mm / encastrement noyé<br>F15 : distance de détection limite typ. 15,0 mm / encastrement noyé<br>F20 : distance de détection limite typ. 20,0 mm / encastrement noyé<br>N06 : distance de détection limite typ. 6,0 mm / encastrement non noyé<br>N08 : distance de détection limite typ. 8,0 mm / encastrement non noyé<br>N15 : distance de détection limite typ. 15,0 mm / encastrement non noyé<br>N15 : distance de détection limite typ. 15,0 mm / encastrement non noyé<br>N25 : distance de détection limite typ. 25,0 mm / encastrement non noyé<br>N30 : distance de détection limite typ. 30,0 mm / encastrement non noyé |
| <b>E</b>   | <b>Fonction de sortie</b><br>B : contact NF et contact NO<br>N : NPN<br>P : PNP  |
| <b>FF</b>  | <b>Fonction</b><br>NC : contact NF<br>NO : contact NO<br>NP : programmable   |
| <b>G</b>   | <b>Câble de raccordement</b><br>K : câble<br>Ne s'applique pas : pas de câble  |
| <b>HHH</b> | <b>Longueur de câble</b><br>020 : longueur 2 000 mm<br>003 : longueur 300 mm<br>Ne s'applique pas : pas de câble   |
| <b>I</b>   | <b>Matériau des câbles</b><br>P : PUR<br>T : PTFE<br>V : PVC   |
| <b>JJJ</b> | <b>Raccordement électrique</b><br>M08 : connecteur M8, 3 pôles<br>M12 : connecteur M12, 4 pôles (prise mâle)   |
| <b>KK</b>  | <b>Équipement spécial</b><br>L : interface IO-Link<br>T : auto-apprentissage<br>Ne s'applique pas : aucun équipement spécial   |

### Remarque



Vous trouverez une liste de tous les types d'appareil disponibles sur le site Internet de Leuze à l'adresse [www.leuze.com](http://www.leuze.com).

## Remarques




### Respecter les directives d'utilisation conforme !



- ⌘ Le produit n'est pas un capteur de sécurité et ne sert pas à la protection des personnes.
- ⌘ Le produit ne doit être mis en service que par des personnes qualifiées.
- ⌘ Employez toujours le produit dans le respect des directives d'utilisation conforme.

## Accessoires

### Technique de fixation - Autres

|  | Art. n°  | Désignation | Article          | Description   |
|--|----------|-------------|------------------|---|
|  | 50111499 | MC 012K     | Pièce de serrage | Diamètre, intérieur: 12 mm<br>Modèle de pièce de fixation: Fixation par serrage<br>Fixation, côté installation: Fixation traversante<br>Fixation, côté appareil: Serrable<br>Type de pièce de fixation: Rigide<br>Matériau: Plastique |

#### Remarque



Vous trouverez une liste de tous les accessoires disponibles sur le site Internet de Leuze sous l'onglet Téléchargement de la page de détail de l'article.