

## Hoja técnica

### Sensor inductivo

Código: 50129864

IS 112 MM/2NO-4E0

#### Contenido

- Datos técnicos
- Dibujos acotados
- Conexión eléctrica
- Diagramas
- Operación e Indicación
- Código de producto
- Notas



La figura puede variar



## Datos técnicos

### Datos básicos

Serie	112
Límite típ. de alcance $S_n$	4 mm
Alcance efectivo $S_a$	0 ... 3,2 mm

### Datos eléctricos

Circuito de protección	Protección contra cortocircuito
	Protección contra polarización inversa
	Protección contra sobrecarga

#### Datos de potencia

Tensión de alimentación $U_B$	10 ... 30 V, CC
Ondulación residual	10 %, De $U_B$
Corriente en vacío	0 ... 10 mA
Deriva de temperatura, máx. (en % de $S_r$ )	10 %
Repetibilidad, máx. (en % de $S_r$ )	1 %
Histéresis de conmutación	15 %

#### Salidas

Número de salidas digitales	1 Unidad(es)
-----------------------------	--------------

#### Salidas

Tipo de tensión	CC
Corriente de conmutación, máx.	200 mA
Corriente residual, máx.	0,01 mA
Caída de tensión	≤ 2 V

#### Salida 1

Elemento de conmutación	Transistor, NPN
Principio de conmutación	Contacto NA

### Respuesta temporal

Frecuencia de conmutación	3.000 Hz
---------------------------	----------

### Conexión

Número de conexiones	1 Unidad(es)
----------------------	--------------

#### Conexión 1

Función	Alimentación de tensión
	Señal OUT
Tipo de conexión	Cable
Longitud de cable	2.000 mm
Material de cubierta	PVC
Color de cable	Negro
Número de conductores	3 hilos
Sección de conductor	0,35 mm <sup>2</sup>

### Datos mecánicos

Diseño	Cilíndrico
Dimensiones (Ø x L)	12 mm x 50 mm
Tamaño de rosca	M12 x 1 mm
Tipo de montaje	Enrasado
Material de carcasa	Metal
Carcasa de metal	Latón niquelado
Material, superficie activa	Plástico, Polibutileno (PBT)
Peso neto	60 g
Color de carcasa	Plata
	Rojo, RAL 3000
Tipo de fijación	Rosca de fijación
Placa de med. norm.	12 x 12 mm <sup>2</sup> , Fe360

### Operación e Indicación

Tipo de indicación	LED
Número de LED	1 Unidad(es)

### Datos ambientales

Temperatura ambiente en servicio	-25 ... 70 °C
Temperatura ambiente en almacén	-25 ... 70 °C

### Certificaciones

Índice de protección	IP 67
Sistema de normas vigentes	IEC 60947-5-2

### Factores de corrección

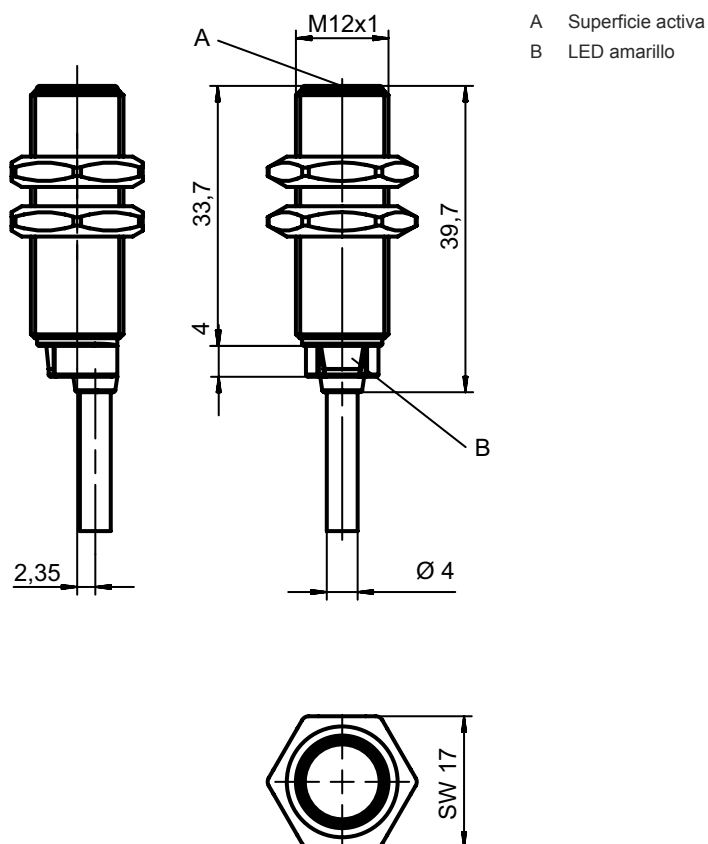
Acero Fe360	1
-------------	---

### Clasificación

Número de arancel	85365019
ECLASS 5.1.4	27270101
ECLASS 8.0	27270101
ECLASS 9.0	27270101
ECLASS 10.0	27270101
ECLASS 11.0	27270101
ECLASS 12.0	27274001
ECLASS 13.0	27274001
ECLASS 14.0	27274001
ECLASS 15.0	27274001
ECLASS 16.0	27274001
ETIM 5.0	EC002714
ETIM 6.0	EC002714
ETIM 7.0	EC002714
ETIM 8.0	EC002714
ETIM 9.0	EC002714
ETIM 10.0	EC002714

## Dibujos acotados

Todas las medidas en milímetros



## Conexión eléctrica

### Conexión 1

<b>Función</b>	Alimentación de tensión
	Señal OUT
<b>Tipo de conexión</b>	Cable
<b>Longitud de cable</b>	2.000 mm
<b>Material de cubierta</b>	PVC
<b>Color de cable</b>	Negro
<b>Número de conductores</b>	3 hilos
<b>Sección de conductor</b>	0,35 mm <sup>2</sup>

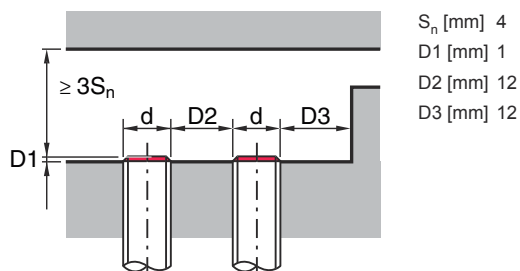
### Color de conductor

### Asignación de conductores

<b>Marrón</b>	V+
<b>Azul</b>	GND
<b>Negro</b>	OUT 1

## Diagramas

### Montaje rasante



## Operación e Indicación

LED	Display	Significado
1	Amarillo, luz continua	Salida/estado de conmutación


## Código de producto

Denominación del artículo: ISX YYY XX/ZZZ-AAA-BBBB



<b>ISX</b>	<b>Principio de funcionamiento / diseño</b> IS: sensor inductivo, diseño estándar ISS: sensor inductivo, versión corta
<b>YYY</b>	<b>Serie</b> 104: serie con Ø 4,0 mm 108: serie con rosca externa M8 x 1 112: serie con rosca externa M12 x 1 118: serie con rosca externa M18 x 1 122: serie con diseño cúbico, 18 x 18 mm 130: serie con rosca externa M30 x 1,5 144: serie con diseño cúbico, 40 x 40 mm 180: serie con diseño cúbico, 80 x 80 mm
<b>XX</b>	<b>Carcasa</b> MM: carcasa de metal (superficie activa: plástico) / rosca métrica PP: carcasa de plástico MP: carcasa de metal (superficie activa: plástico) / lisa (sin rosca)
<b>ZZZ</b>	<b>Salida</b> 4NO: transistor PNP, contacto de cierre (NO) 4NC: transistor PNP, contacto de apertura (NC) 44: transistor PNP, contacto NA / contacto NC 2NO: transistor NPN, contacto de cierre (NO) 2NC: transistor NPN, contacto de apertura (NC) 22: transistor NPN, contacto NA / contacto NC 1NO: relé, contacto NA / CA/CC 1NC: relé, contacto NC / CA/CC
<b>AAA</b>	<b>Rango de medición / Tipo de montaje</b> 1E2: típico alcance de detección límite 1,2mm / puede montarse enrasado 2E0: típico alcance de detección límite 2,0mm / puede montarse enrasado 4E0: típico alcance de detección límite 4,0mm / puede montarse enrasado 4N0: típico alcance de detección límite 4,0mm / no puede montarse enrasado 5E0: típico alcance de detección límite 5,0mm / puede montarse enrasado 6E0: típico alcance de detección límite 6,0mm / puede montarse enrasado 8E0: típico alcance de detección límite 8,0mm / puede montarse enrasado 8N0: típico alcance de detección límite 8,0mm / no puede montarse enrasado 10E: típico alcance de detección límite 10,0mm / puede montarse enrasado 15N: típico alcance de detección límite 15,0mm / no puede montarse enrasado 16E: típico alcance de detección límite 16,0mm / puede montarse enrasado 16N: típico alcance de detección límite 16,0mm / no puede montarse enrasado 20E: típico alcance de detección límite 20,0mm / puede montarse enrasado 25N: típico alcance de detección límite 25,0mm / no puede montarse enrasado 30N: típico alcance de detección límite 30,0mm / no puede montarse enrasado 40N: típico alcance de detección límite 40,0mm / no puede montarse enrasado 50N: típico alcance de detección límite 50,0mm / no puede montarse enrasado 2E5: alcance de detección límite típico 2,5 mm / puede montarse enrasado

## Código de producto

<b>DDD</b>	<b>Conexión eléctrica</b> No procede: cable, longitud estándar 2000 mm, 3 conductores M8.3: conector M8, de 3 polos (conector macho) M12: conector M12, de 4 polos (conector macho) TB.4: bornes, de 4 polos 050: cable, longitud estándar 5000 mm, 3 conductores
------------	----------------------------------------------------------------------------------------------------------------------------------------------------------------------------------------------------------------------------------------------------------------------------------

Nota	
	Encontrará una lista con todos los tipos de equipo disponibles en el sitio web de Leuze: <a href="http://www.leuze.com">www.leuze.com</a> .

## Notas

 ¡Atención al uso conforme!	
	<ul style="list-style-type: none"><li>El producto no es un sensor de seguridad y no es apto para la protección de personas.</li><li>El producto solo lo pueden poner en marcha personas capacitadas.</li><li>Emplee el producto para el uso conforme definido.</li></ul>