

Hoja técnica

Micro de seguridad con enclavamiento

Código: 50132217

L300-M31M12B8-SLM24-PB-UCA



La figura puede variar

Contenido

- Datos técnicos
- Dibujos acotados
- Conexión eléctrica
- Accesorios



Datos técnicos

Datos básicos

Serie	L300
Incluye	1 actuador I 1 micro de seguridad con enclavamiento I

Funciones

Funciones	Dispositivo de cierre con enclavamiento según EN ISO 14119 (tipo 4)
Modo de activación de las salidas de seguridad	Salidas de seguridad activas si puerta de seguridad cerrada y bloqueada
Principio de funcionamiento	Principio de circuito cerrado - Actuador bloqueado si electroimán desactivado

Parámetros

SIL	3, IEC 61508
SILCL	3, IEC/EN 62061
Performance Level (PL)	Hasta incl. e, EN ISO 13849-1
MTTF _d	2.968 Años, EN ISO 13849-1
PFH _d	1,15E-9 por hora
Duración de utilización T _M	20 Años, EN ISO 13849-1
Categoría	4, EN ISO 13849-1
CC	High
Nivel de codificación	Alto, EN ISO 14119

Datos eléctricos

Tipo de interconexión	Conexión de un solo equipo
Protección por fusible externa para circuito de alimentación	2A, tipo Gg (o equivalente)

Datos de potencia

Tensión de alimentación U _B	24 V, CC, -10 ... 10 %
Consumo de corriente, máx.	1.200 mA

Entradas

Número de entradas digitales	2 Unidad(es)
------------------------------	--------------

Entradas

Tipo	Entrada digital
Tensión de conmutación, típ.	24 V
Tipo de tensión	CC
Consumo de corriente, típ.	5 mA
Entrada de Teach para actuador	No

Entrada digital 1

Función	Entrada de activación con electroimán I4
---------	--

Entrada digital 2

Función	Entrada de control I3, reinicio
---------	---------------------------------

Salidas

Número de salidas de seguridad (OSSD)	2 Unidad(es)
Número de salidas digitales	2 Unidad(es)

Salidas de seguridad

Tipo	Salida de seguridad OSSD
Tipo de tensión	CC

Salida de seguridad 1

Elemento de conmutación	Transistor, PNP
-------------------------	-----------------

Salida de seguridad 2

Elemento de conmutación	Transistor, PNP
-------------------------	-----------------

Salidas

Tipo	Salida digital
Tipo de tensión	CC

Salida 1

Elemento de conmutación	Transistor, PNP
Función	Salida de señalización O3, equipo de protección cerrado

Salida 2

Elemento de conmutación	Transistor, PNP
Función	Salida de señalización O4, equipo de protección bloqueado

Conexión

Conexión 1

Función	Alimentación de tensión Conexión con PLC Conexión de contacto
Tipo de conexión	Conector redondo
Tamaño de rosca	M12
Tipo	Conector macho
Material	Metal
Número de polos	8 polos
Codificación	Codificación A

Propiedades de cable

Datos mecánicos

Diseño	Cúbico
Material de carcasa	Metal
Peso neto	1.500 g
Color de carcasa	Gris Rojo
Tipo de fijación	Fijación pasante
Lado de la entrada de cable	Por debajo
Sistema de desbloqueo	Desenclavamiento auxiliar Pulsador de desenclavamiento de emergencia
Tipo de interruptor	Dispositivo de cierre con enclavamiento
Velocidad inicial	0,001 ... 0,5 m/s
Tipo de enclavamiento	Fuerza por muelle
Accionamiento de cierre	Muelle
Fuerza de cierre, máx.	9.750 N
Vida útil mecánica	1.000.000 Juegos de acc., IEC 60947-5-1 Ciclos de conmut.
Frecuencia de accionamiento, máx.	600 por hora, IEC 60947-5-1
Fuerza de extracción, actuador desbloqueo	30 N

Datos del sensor RFID

Distancia de conmutación asegurada S _{ao}	2 mm
Distancia de desconexión asegurada S _{ar}	10 mm (actuador bloqueado) 4 mm (actuador desbloqueado)
Distancia de conmutación nominal S _n	2,5 mm
Repetibilidad	≤10 % S _n
Máx. frecuencia de conmutación	1 Hz

Datos técnicos

Operación e Indicación

Tipo de indicación	LED
Número de LED	5 Unidad(es)
Elementos de uso	Estándar

Datos ambientales

Temperatura ambiente en servicio	-20 ... 50 °C
Temperatura ambiente en almacén	-40 ... 75 °C

Certificaciones

Índice de protección	IP 67
	IP 69K
Certificaciones	c UL US
	ECOLAB
	TÜV Süd

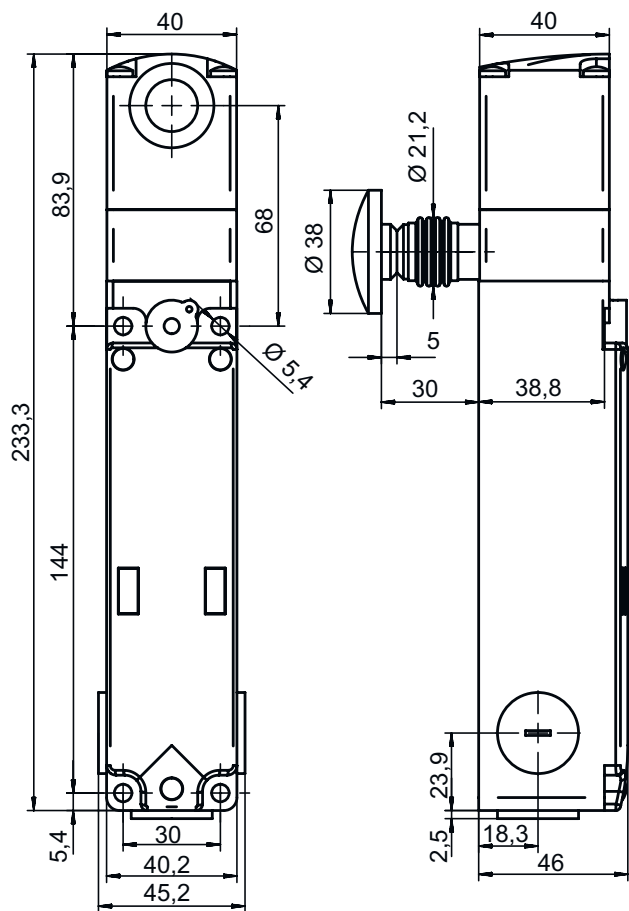
Clasificación

Número de arancel	85369095
ECLASS 5.1.4	27272603
ECLASS 8.0	27272603
ECLASS 9.0	27272603
ECLASS 10.0	27272603
ECLASS 11.0	27272603
ECLASS 12.0	27272603
ECLASS 13.0	27272603
ECLASS 14.0	27272603
ECLASS 15.0	27272603
ECLASS 16.0	27272603
ETIM 5.0	EC002593
ETIM 6.0	EC002593
ETIM 7.0	EC002593
ETIM 8.0	EC002593
ETIM 9.0	EC002593
ETIM 10.0	EC002593

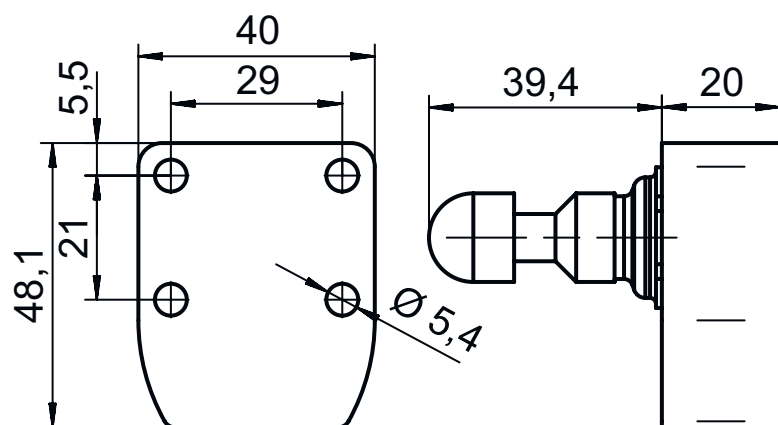
Dibujos acotados

Todas las medidas en milímetros

Micro de seguridad con enclavamiento



Actuador

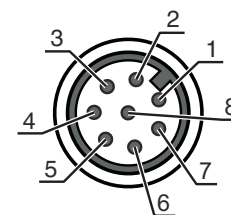


Conexión eléctrica

Conexión 1

Función	Alimentación de tensión Conexión con PLC Conexión de contacto
Tipo de conexión	Conector redondo
Tamaño de rosca	M12
Tipo	Conector macho
Material	Metal
Número de polos	8 polos
Codificación	Codificación A

Pin	Asignación de pines	Color de conductor
1	A1 +24 V	Blanco
2	Salida de señalización O3, equipo de protección cerrado	Marrón
3	A2 0 V	Verde
4	Salida segura OS1	Amarillo
5	Salida de señalización O4	Gris
6	Entrada de programación I3 / entrada de control, reinicio	Rosa
7	Salida segura OS2	Azul
8	Entrada de activación con electroimán I4	Rojo




Accesorios

Sistema de conexión - Cables de conexión

	Código	Denominación	Artículo	Descripción
	50135128	KD S-M12-8A-P1-050	Cable de conexión	Aplicación: Resistente a los aceites y lubricantes Conexión 1: Conector redondo, M12, Axial, Conector hembra, Codificación A, 8 polos Conector redondo, LED: No Conexión 2: Final abierto Apantallado: Sí Longitud de cable: 5.000 mm Material de cubierta: PUR
	50135129	KD S-M12-8A-P1-100	Cable de conexión	Aplicación: Resistente a los aceites y lubricantes Conexión 1: Conector redondo, M12, Axial, Conector hembra, Codificación A, 8 polos Conector redondo, LED: No Conexión 2: Final abierto Apantallado: Sí Longitud de cable: 10.000 mm Material de cubierta: PUR
	50135121	KD U-M12-8A-P1-020	Cable de conexión	Aplicación: Resistente a los aceites y lubricantes Conexión 1: Conector redondo, M12, Axial, Conector hembra, Codificación A, 8 polos Conector redondo, LED: No Conexión 2: Final abierto Apantallado: No Longitud de cable: 2.000 mm Material de cubierta: PUR
	50135122	KD U-M12-8A-P1-050	Cable de conexión	Aplicación: Resistente a los aceites y lubricantes Conexión 1: Conector redondo, M12, Axial, Conector hembra, Codificación A, 8 polos Conector redondo, LED: No Conexión 2: Final abierto Apantallado: No Longitud de cable: 5.000 mm Material de cubierta: PUR

Accesorios

Actuadores

	Código	Denominación	Artículo	Descripción
	50132062 **	AC-L300-UCA	Actuador	Tipo de código: Código único Nivel de codificación: Alto, EN ISO 14119 Color de carcasa: Rojo Tipo de fijación: Fijación pasante

** Incluido en el volumen de entrega

Generalidades

	Código	Denominación	Artículo	Descripción
	50149358	AC-L300-LCK	Dispositivo de lock-out	Apropiado para: Micros de seguridad con enclavamiento L300 Color de carcasa: Negro, Rojo Material: Metal, con revestimiento en polvo
	50149359	AC-L300-LCK-A1	Dispositivo de lock-out	Apropiado para: Micros de seguridad con enclavamiento L300 Color de carcasa: Negro, Rojo Material: Metal, con revestimiento en polvo
	50149304	AC-L300-SH2-G0-B000-Z	Maneta de seguridad	Apropiado para: Micros de seguridad con enclavamiento L300

Nota



Encontrará una lista con todos los accesorios disponibles en el sitio web de Leuze, en la pestaña de Descargas de la página detallada del artículo.