

Hoja técnica

Unidad de conexión

Código: 53800118

CU416-5000

Contenido

- Datos técnicos
- Dibujos acotados
- Conexión eléctrica



La figura puede variar



Datos técnicos

Datos básicos

Apropiado para	Escáner láser de seguridad RSL 420
----------------	------------------------------------

Conexión

Número de conexiones	2 Unidad(es)
----------------------	--------------

Conexión 1

Función	Interfaz de máquina
Tipo de conexión	Cable
Longitud de cable	5.000 mm
Material de cubierta	PUR
Color de cable	Negro
Número de conductores	16 hilos

Conexión 2

Función	Interfaz de datos
Tipo de conexión	Conector redondo
Tamaño de rosca	M12
Tipo	Conector hembra
Material	Metal
Número de polos	5 polos
Codificación	Codificación D

Datos mecánicos

Dimensiones (An x Al x L)	140,2 mm x 72,8 mm x 140,3 mm
Material de carcasa	Metal
Carcasa de metal	Fundición a presión de cinc
Peso neto	1.830 g
Color de carcasa	Negro
Tipo de fijación	Sistema de bayoneta

Certificaciones

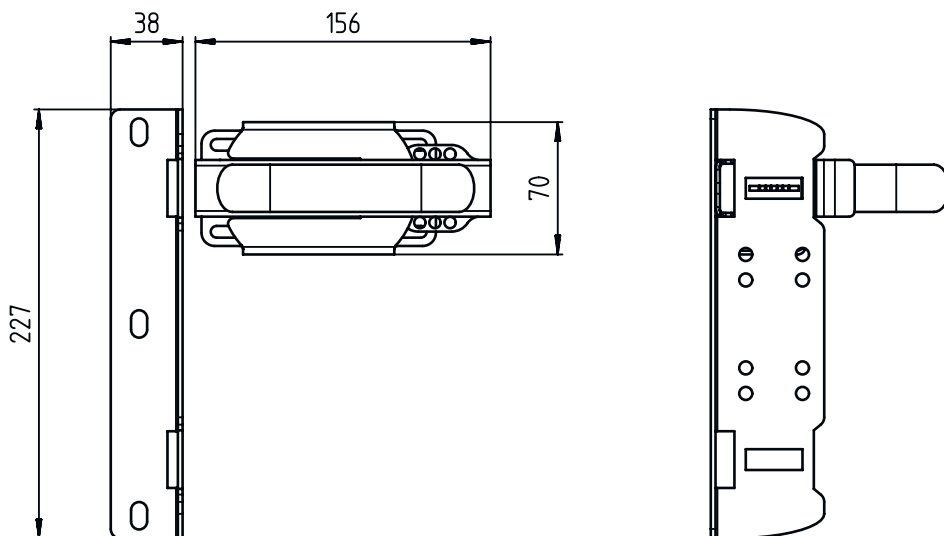
Certificaciones	c TÜV Süd US
	TÜV Süd

Clasificación

Número de arancel	85444290
ECLASS 5.1.4	27279290
ECLASS 8.0	27279290
ECLASS 9.0	27279090
ECLASS 10.0	27272791
ECLASS 11.0	27272791
ECLASS 12.0	27272791
ECLASS 13.0	27272791
ECLASS 14.0	27272791
ECLASS 15.0	27272791
ECLASS 16.0	27272791
ETIM 5.0	EC002498
ETIM 6.0	EC003015
ETIM 7.0	EC003015
ETIM 8.0	EC003015
ETIM 9.0	EC003015
ETIM 10.0	EC003015

Dibujos acotados

Todas las medidas en milímetros



Conexión eléctrica

Conexión 1

Función	Interfaz de máquina
Tipo de conexión	Cable
Longitud de cable	5.000 mm
Material de cubierta	PUR
Color de cable	Negro
Número de conductores	16 hilos

Color de conductor

Asignación de conductores

Blanco	RES1
Marrón	+24 V
Verde	EA1
Amarillo	A1
Gris	OSSDA1

Conexión eléctrica

Color de conductor

Asignación de conductores

Rosa	OSSDA2
Azul	GND / Masa
Rojo	MELD
Negro	F1
Violeta	F2
Gris / Rosa	F3
Azul / Rojo	F4
Blanco / Verde	F5
Marrón / Verde	SE1
Amarillo / Blanco	SE2
Amarillo / Marrón	A2

Conexión 2

Función	Interfaz de datos
Tipo de conexión	Conector redondo
Tamaño de rosca	M12
Tipo	Conector hembra
Material	Metal
Número de polos	5 polos
Codificación	Codificación D
Carcasa del conector	FE/SHIELD

Pin	Asignación de pines	Color de conductor
-----	---------------------	--------------------

1	TD+	Amarillo
2	RD+	Blanco
3	TD-	Naranja
4	RD-	Azul

