

Scheda tecnica dati

Ricevitore cortina fotoelettrica

Cod. art.: 50120175

CML720i-R10-2560.R/CV-M12



La figura può variare

Contenuto

- Dati tecnici
- Disegni quotati
- Collegamento elettrico
- Comando e visualizzazione
- Trasmettitori adatti
- Codice articoli
- Avvisi
- Accessori



Dati tecnici

Dati di base

| | |
|----------------------------|-------------------------------------|
| Serie | 720 |
| Principio di funzionamento | Principio di sbarramento |
| Tipo di dispositivo | Ricevitore |
| Contiene | accessori per l'utilizzo del BT-2R1 |
| Applicazione | Misura di oggetti |

Modello speciale

| | |
|------------------|------------------------------|
| Modello speciale | Tasteggio a raggi diagonali |
| | Tasteggio a raggi incrociati |
| | Tasteggio a raggi paralleli |

Dati ottici

| | |
|-------------------------------|--------------------|
| Portata di esercizio | 0.3 ... 7 m |
| Portata di esercizio | Portata assicurata |
| Portata limite | 0.2 ... 9 m |
| Portata limite | Portata tipica |
| Lunghezza del campo di misura | 2,560 mm |
| Numero di raggi | 256 pezzo(i) |
| Distanza tra i raggi | 10 mm |

Dati di misura

| | |
|------------------------------|-------|
| Diametro minimo dell'oggetto | 20 mm |
|------------------------------|-------|

Dati elettrici

| | |
|------------------------|--|
| Circuito di protezione | Protezione contro i cortocircuiti |
| | Protezione contro i transienti rapidi |
| | Protezione contro l'inversione di polarità |

Dati di potenza

| | |
|---------------------------------|---|
| Tensione di alimentazione U_B | 18 ... 30 V, CC |
| Ripple residuo | 0 ... 15 %, di U_B |
| Corrente a vuoto | 0 ... 435 mA, I valori indicati fanno riferimento all'intero pacchetto, composto da trasmettitore e ricevitore. |

Uscite

| | |
|-----------------------------|------------|
| Numero di uscite analogiche | 2 pezzo(i) |
|-----------------------------|------------|

Uscite analogiche

| | |
|----------|------------------|
| Tipo | Uscita analogica |
| Corrente | 0 ... 24 mA |
| Tensione | 0 ... 11 V |

Uscita analogica 1

| | |
|------|----------|
| Tipo | Tensione |
|------|----------|

Uscita analogica 2

| | |
|------|----------|
| Tipo | Corrente |
|------|----------|

Ingressi/uscite selezionabili

| | |
|--------------------------------------|-------------------------------------|
| Corrente di uscita, max. | 100 mA |
| Impedenza di ingresso | 6,000 Ω |
| Numero ingressi/uscite selezionabili | 2 pezzo(i) |
| Tipo | Ingressi/uscite selezionabili |
| Tipo di tensione, uscite | CC |
| Tensione di commutazione, uscite | Tip. $U_B / 0 V$ |
| Tipo di tensione, ingressi | CC |
| Tensione di commutazione, ingressi | high: $\geq 6 V$ low: $\leq 4 V$ |

Ingresso/uscita 1

| | |
|-------------------------------------|------|
| Ritardo di attivazione/interdizione | 1 ms |
|-------------------------------------|------|

Comportamento temporale

| | |
|------------------------------|------------|
| Tempo di inizializzazione | 450 ms |
| Tempo di ciclo | 8.08 ms |
| Tempo di risposta per raggio | 30 μs |

Interfaccia di assistenza

| | |
|------|---------|
| Tipo | IO-Link |
|------|---------|

IO-Link

| | |
|----------|--|
| Funzione | Assistenza |
| | Configurazione/parametrizzazione mediante software |

Collegamento

| | |
|------------------------|------------|
| Numero di collegamenti | 2 pezzo(i) |
| Uscita connettore | posteriore |

Collegamento 1

| | |
|----------|-------------------------------|
| Funzione | Alimentazione di tensione |
| | Interfaccia di configurazione |
| | Segnale IN |
| | Segnale OUT |

| | |
|----------------------|----------------------|
| Tipo di collegamento | Connettore circolare |
|----------------------|----------------------|

| | |
|-----------------------------|-----|
| Grandezza della filettatura | M12 |
|-----------------------------|-----|

| | |
|------|------|
| Tipo | male |
|------|------|

| | |
|-----------|---------|
| Materiale | Metallo |
|-----------|---------|

| | |
|----------------|--------|
| Numero di poli | 8 poli |
|----------------|--------|

| | |
|----------|------------|
| Codifica | Codifica A |
|----------|------------|

Collegamento 2

| | |
|----------|-------------------------------|
| Funzione | Collegamento al trasmettitore |
|----------|-------------------------------|

| | |
|----------------------|----------------------|
| Tipo di collegamento | Connettore circolare |
|----------------------|----------------------|

| | |
|-----------------------------|-----|
| Grandezza della filettatura | M12 |
|-----------------------------|-----|

| | |
|------|--------|
| Tipo | female |
|------|--------|

| | |
|-----------|---------|
| Materiale | Metallo |
|-----------|---------|

| | |
|----------------|--------|
| Numero di poli | 5 poli |
|----------------|--------|

| | |
|----------|------------|
| Codifica | Codifica A |
|----------|------------|

Dati meccanici

| | |
|---------------------------------------|--|
| Forma costruttiva | Cubica |
| Dimensioni (P x H x L) | 29 mm x 35.4 mm x 2,583 mm |
| Materiale dell'alloggiamento | Metallo |
| Alloggiamento in metallo | Alluminio |
| Materiale della copertura della lente | Plastica |
| Peso netto | 2,650 g |
| Colore dell'alloggiamento | Argento |
| Tipo di fissaggio | Mediante elemento di fissaggio opzionale |
| | Montaggio su scanalatura |

Comando e visualizzazione

| | |
|-------------------------|--------------|
| Tipo di visualizzazione | Display OLED |
| | LED |

| | |
|---------------|------------|
| Numero di LED | 2 pezzo(i) |
|---------------|------------|

| | |
|--|---------------|
| Tipo di configurazione/parametrizzazione | Apprendimento |
| | Software |

| | |
|-----------------------|---------------------|
| Elementi di controllo | Tastiera a membrana |
|-----------------------|---------------------|

Dati tecnici

Dati ambientali

| | |
|-------------------------------------|---------------|
| Temperatura ambiente, funzionamento | -30 ... 60 °C |
|-------------------------------------|---------------|

| | |
|----------------------------------|---------------|
| Temperatura ambiente, stoccaggio | -40 ... 70 °C |
|----------------------------------|---------------|

Certificazioni

| | |
|---------------------|-------|
| Grado di protezione | IP 65 |
|---------------------|-------|

| | |
|----------------------|-----|
| Classe di protezione | III |
|----------------------|-----|

| | |
|--------------|---------|
| Omologazioni | c UL US |
|--------------|---------|

| | |
|----------------------|---------------|
| Norme di riferimento | IEC 60947-5-2 |
|----------------------|---------------|

Classificazione

| | |
|--------------------------|----------|
| Voce tariffaria doganale | 90314990 |
|--------------------------|----------|

| | |
|--------------|----------|
| ECLASS 5.1.4 | 27270910 |
|--------------|----------|

| | |
|------------|----------|
| ECLASS 8.0 | 27270910 |
|------------|----------|

| | |
|------------|----------|
| ECLASS 9.0 | 27270910 |
|------------|----------|

| | |
|-------------|----------|
| ECLASS 10.0 | 27270910 |
|-------------|----------|

| | |
|-------------|----------|
| ECLASS 11.0 | 27270910 |
|-------------|----------|

| | |
|-------------|----------|
| ECLASS 12.0 | 27270910 |
|-------------|----------|

| | |
|-------------|----------|
| ECLASS 13.0 | 27270910 |
|-------------|----------|

| | |
|-------------|----------|
| ECLASS 14.0 | 27270910 |
|-------------|----------|

| | |
|----------|----------|
| ETIM 5.0 | EC002549 |
|----------|----------|

| | |
|----------|----------|
| ETIM 6.0 | EC002549 |
|----------|----------|

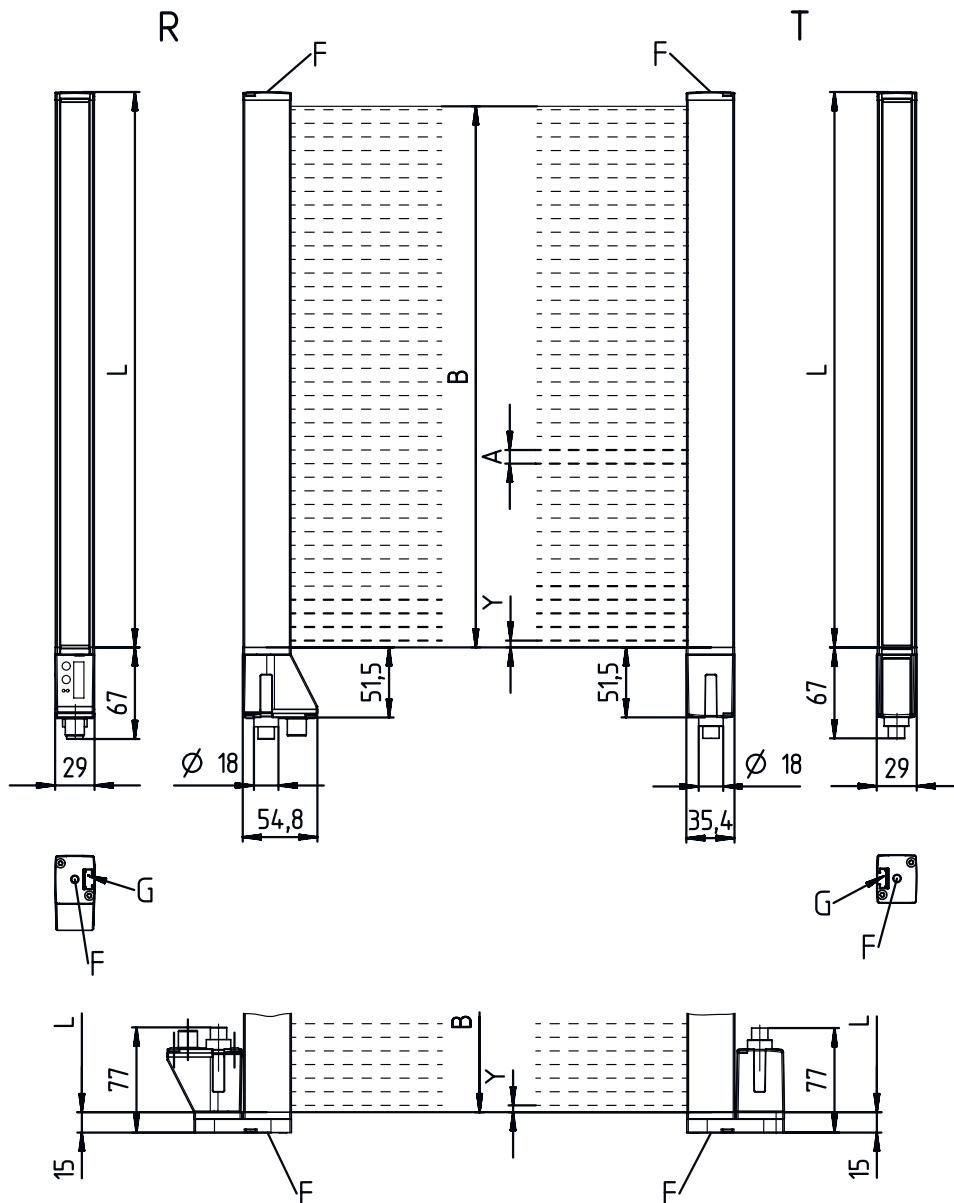
| | |
|----------|----------|
| ETIM 7.0 | EC002549 |
|----------|----------|

| | |
|----------|----------|
| ETIM 8.0 | EC002549 |
|----------|----------|

| | |
|----------|----------|
| ETIM 9.0 | EC002549 |
|----------|----------|

Disegni quotati

Tutte le dimensioni in millimetri



- | | | | |
|---|-----------------------------------|---|-------------------------------|
| A | Distanza tra i raggi 10 mm | L | Lunghezza del profilo 2568 mm |
| B | Lunghezza campo di misura 2560 mm | T | Trasmittitore |
| F | Filettatura M6 | R | Ricevitore |
| G | Scanalatura di fissaggio | Y | 5 mm |

Disegni quotati



Collegamento elettrico

Collegamento 1

| | |
|-----------------------------|---|
| Funzione | Alimentazione di tensione Interfaccia di configurazione Segnale IN Segnale OUT |
| Tipo di collegamento | Connettore circolare |
| Grandezza della filettatura | M12 |
| Tipo | male |
| Materiale | Metallo |
| Numero di poli | 8 poli |
| Codifica | Codifica A |

| Pin | Assegnazione dei pin |
|-----|----------------------|
| 1 | V+ |
| 2 | I/O 1 |
| 3 | GND |
| 4 | IO-Link |
| 5 | I/O 2 |
| 6 | OUT V |
| 7 | OUT mA |
| 8 | AGND |



Collegamento 2

| | |
|-----------------------------|-------------------------------|
| Funzione | Collegamento al trasmettitore |
| Tipo di collegamento | Connettore circolare |
| Grandezza della filettatura | M12 |
| Tipo | female |
| Materiale | Metallo |
| Numero di poli | 5 poli |
| Codifica | Codifica A |


| Pin | Assegnazione dei pin |
|-----|----------------------|
| 1 | FE/SHIELD |
| 2 | V+ |
| 3 | GND |
| 4 | RS 485 Tx+ |
| 5 | RS 485 Tx- |



Comando e visualizzazione

| LED | Display | Significato |
|-----|-----------------------------|---|
| 1 | Verde, costantemente acceso | Stato ready |
| | Verde, lampeggiante | Apprendimento / errore |
| 2 | Giallo, luce permanente | Percorso ottico libero con riserva di funzionamento |
| | Giallo, lampeggiante | Senza riserva di funzionamento |
| | Off | Oggetto riconosciuto |

Trasmettitori adatti

| | Cod. art. | Designazione | Articolo | Descrizione |
|---|-----------|------------------------|-------------------------------------|--|
|  | 50119502 | CML720i-T10-2560.R-M12 | Trasmettitore cortina fotoelettrica | Portata di esercizio: 0,3 ... 7 m Collegamento: Connettore circolare, M12, posteriore, 5 poli |

Codice articoli

Denominazione articolo: **CML7XXi-YYZ-AAAA.BCCDDDD-EEEEFF**

| | |
|-------------|---|
| CML | Principio di funzionamento Cortina fotoelettrica di misura |
| 7XXi | Serie 720i: serie 720i 730i: serie 730i |
| Y | Tipo di dispositivo T: trasmettitore R: ricevitore |
| ZZ | Distanza tra i raggi 05: 5 mm 10: 10 mm 20: 20 mm 40: 40 mm |
| AAAA | Lunghezza campo di misura [mm], in funzione della distanza tra i raggi |
| B | Equipaggiamento A: Uscita assiale del connettore R: Uscita posteriore del connettore |
| CCC | Interfaccia L: IO-Link /CN: CANopen /PB: PROFIBUS /PN: PROFINET /CV: Uscita analogica in corrente e in tensione /D3: RS 485 Modbus |
| DDD | Equipaggiamento speciale -PS: Power Setting |
| EEE | Collegamento elettrico M12: Connettore M12 |
| FFF | -EX: protezione antideflagrante |

Avviso



È possibile trovare una lista con tutti i tipi di apparecchi disponibili sul sito di Leuze all'indirizzo www.leuze.com.

Avvisi



Rispettare l'uso previsto!



- ⌘ Questo prodotto non è un sensore di sicurezza e non serve alla protezione di persone.
- ⌘ Il prodotto deve essere messo in servizio solo da personale qualificato.
- ⌘ Utilizzare il prodotto solo conformemente all'uso previsto.

Per applicazioni UL:



- ⌘ Per applicazioni UL l'utilizzo è consentito solo in circuiti di Class-2 secondo NEC (National Electric Code).
- ⌘ These proximity switches shall be used with UL Listed Cable assemblies rated 30V, 0.5A min, in the field installation, or equivalent (categories: CYJV/ CYJV7 or PVVA/PVVA7)

Accessori

Sistemi di connessione - Cavi di collegamento

| | Cod. art. | Designazione | Articolo | Descrizione |
|--|-----------|--------------------|----------------------|--|
|  | 50135128 | KD S-M12-8A-P1-050 | Cavo di collegamento | Collegamento 1: Connettore circolare, M12, Assiale, female, Codifica A, 8 poli Connettore circolare, LED: No Collegamento 2: A cablare Schermato: Sì Lunghezza cavo: 5.000 mm Materiale della guaina: PUR |

Sistemi di connessione - Cavi di interconnessione

| | Cod. art. | Designazione | Articolo | Descrizione |
|---|-----------|-----------------------------|--------------------------|--|
|  | 50129781 | KDS DN-M12-5A-M12-5A-P3-050 | Cavo di interconnessione | Idoneo per interfaccia: DeviceNet, CANopen Collegamento 1: Connettore circolare, M12, Assiale, female, Codifica A, 5 poli Collegamento 2: Connettore circolare, M12, Assiale, male, Codifica A, 5 poli Schermato: Sì Lunghezza cavo: 5.000 mm Materiale della guaina: PUR |

Tecnica di fissaggio - Staffe di fissaggio

| | Cod. art. | Designazione | Articolo | Descrizione |
|--|-----------|----------------|---------------------------|--|
|  | 50142900 | BT 700M.5-2SET | Kit elemento di fissaggio | Modello di elemento di fissaggio: Montaggio con squadretta Fissaggio, lato impianto: Fissaggio passante foro oblunco a T Fissaggio, lato dispositivo: Avvitabile, Tassello scorrevole Tipo di elemento di fissaggio: Rigido Materiale: Acciaio |

Accessori

Tecnica di fissaggio - Supporti girevoli

| | Cod. art. | Designazione | Articolo | Descrizione |
|--|-----------|--------------|--------------|--|
|  | 429029 | BT-2RG | Kit supporto | Fissaggio, lato impianto: Fissaggio passante Fissaggio, lato dispositivo: Serrabile Tipo di elemento di fissaggio: Orientabile di 360° Materiale: Metallo, Plastica |

Dispositivi di parametrizzazione

| | Cod. art. | Designazione | Articolo | Descrizione |
|--|-----------|------------------------------|-----------------|--|
|  | 50121098 | SET MD12-US2-IL1.1 + Zub. | Kit diagnostica | Interfaccia: USB Collegamenti: 2 pezzo(i) Grado di protezione: IP 20 |

Servizi

| | Cod. art. | Designazione | Articolo | Descrizione |
|--|-----------|--------------|----------------------------------|---|
|  | S981001 | CS10-S-110 | Supporto per la messa in opera | Dettagli: Luogo d'esecuzione scelto dal cliente, durata max. 10 ore. Condizioni: Gli apparecchi e i cavi di collegamento sono già montati, prezzo senza costi di viaggio ed event. di pernottamento. |
|  | S981005 | CS10-T-110 | Corso di formazione sui prodotti | Dettagli: Luogo e contenuto da concordare, durata max. 10 ore. Condizioni: Prezzo senza costi di viaggio ed event. di pernottamento. |

Avviso



È possibile trovare una lista con tutti gli accessori disponibili sul sito di Leuze nel registro Download della pagina di dettaglio del prodotto.