

Fiche technique

Récepteur de barrière immatérielle

Art. n°: 50131882

CML720i-R05-2480.A/PN-M12



Figure pouvant varier

Contenu

- Caractéristiques techniques
- Encombrement
- Raccordement électrique
- Commande et affichage
- Émetteurs adaptés
- Code d'article
- Remarques
- Accessoires



Caractéristiques techniques

Données de base

| | |
|----------------------------|--------------------------|
| Série | 720 |
| Principe de fonctionnement | Principe unidirectionnel |
| Type d'appareil | Récepteur |
| Contenu | 2 coulisseaux BT-NC |
| Application | Mesure d'objets |

Modèle spécial

| | |
|----------------|---------------------------------|
| Modèle spécial | Balayage à faisceaux croisés |
| | Balayage à faisceaux diagonaux |
| | Balayage à faisceaux parallèles |

Données optiques

| | |
|--------------------------------|-----------------|
| Portée de fonctionnement | 0.1 ... 3.5 m |
| Portée de fonctionnement | Portée garantie |
| Portée limite | 0.1 ... 4.5 m |
| Portée limite | Portée typique |
| Profondeur de mesure | 2,480 mm |
| Nombre de faisceaux | 496 pièce(s) |
| Intervalle entre les faisceaux | 5 mm |

Données de mesure

| | |
|-----------------------------|-------|
| Diamètre minimal de l'objet | 10 mm |
|-----------------------------|-------|

Données électriques

| | |
|----------------|---|
| Protection E/S | Protection contre l'inversion de polarité |
| | Protection contre les courts-circuits |
| | Protection contre les pics de tension |

Données de puissance

| | |
|------------------------------|---|
| Tension d'alimentation U_N | 18 ... 30 V, CC |
| Ondulation résiduelle | 0 ... 15 %, d' U_N |
| Consommation | 0 ... 435 mA, Les valeurs indiquées se rapportent au paquet global composé d'un émetteur et d'un récepteur. |

Entrées/sorties sélectionnables

| | |
|--|--------------------------------------|
| Charge, max. | 100 mA |
| Résistance d'entrée | 6,000 Ω |
| Nombre d'entrées/sorties sélectionnables | 2 pièce(s) |
| Type | Entrées/sorties sélectionnables |
| Type de tension, sorties | CC |
| Tension de commutation, sorties | U_N typ. / 0 V |
| Type de tension, entrées | CC |
| Tension de commutation, entrées | high : $\geq 6V$ low : $\leq 4 V$ |

Entrée/sortie 1

| | |
|----------------------------------|------|
| Délai d'activation/désactivation | 1 ms |
|----------------------------------|------|

Données temps de réaction

| | |
|--------------------------------|------------|
| Temps d'initialisation | 1,500 ms |
| Durée du cycle | 15.28 ms |
| Temps de réaction par faisceau | 30 μs |

Interface

| | |
|------|----------|
| Type | PROFINET |
|------|----------|

PROFINET

| | |
|-------------------------------|-------------------------|
| Fonction | Processus |
| Classe de conformité | B |
| Protocole | PROFINET RT |
| Fonctionnalité de commutateur | Intégré |
| Vitesse de transmission | 10 Mbit/s 100 Mbit/s |

Interface de maintenance

| | |
|---------|---|
| Type | IO-Link |
| IO-Link | Fonction |
| | Configuration/paramétrage par logiciel Maintenance |

Connexion

| | |
|----------------------|------------|
| Nombre de connexions | 3 pièce(s) |
| Sortie de prise | Axiale |

Connexion 1

| | |
|--------------------|----------------------------|
| Fonction | Alimentation en tension |
| | Interface de configuration |
| | Liaison vers l'émetteur |
| | Signal IN |
| | Signal OUT |
| Type de connexion | Connecteur rond |
| Taille du filetage | M12 |
| Type | Prise mâle |
| Matériau | Métallique |
| Nombre de pôles | 8 pôles |
| Codage | Codage A |

Connexion 2

| | |
|--------------------|-----------------|
| Fonction | BUS IN |
| Type de connexion | Connecteur rond |
| Taille du filetage | M12 |
| Type | Prise femelle |
| Matériau | Métallique |
| Nombre de pôles | 4 pôles |
| Codage | Codage D |

Connexion 3

| | |
|--------------------|-----------------|
| Fonction | BUS OUT |
| Type de connexion | Connecteur rond |
| Taille du filetage | M12 |
| Type | Prise femelle |
| Matériau | Métallique |
| Nombre de pôles | 4 pôles |
| Codage | Codage D |

Données mécaniques

| | |
|--------------------------------|---|
| Forme | Cubique |
| Dimensions (l x H x L) | 29 mm x 35.4 mm x 2,555 mm |
| Matériau du boîtier | Métallique |
| Boîtier métallique | Aluminium |
| Matériau de la fenêtre optique | Plastique |
| Poids net | 2,550 g |
| Couleur du boîtier | Argent |
| Type de fixation | Montage en rainure Par pièce de fixation en option |

Caractéristiques techniques

Commande et affichage

| | |
|-----------------------------------|--------------------------------|
| Type d'affichage | Écran OLED LED |
| Nombre de LED | 4 pièce(s) |
| Type de configuration/paramétrage | Auto-apprentissage Logiciel |
| Éléments de commande | Clavier à effleurement |

Caractéristiques ambiantes

| | |
|--------------------------------------|---------------|
| Température ambiante, fonctionnement | -30 ... 60 °C |
| Température ambiante, stockage | -40 ... 70 °C |

Certifications

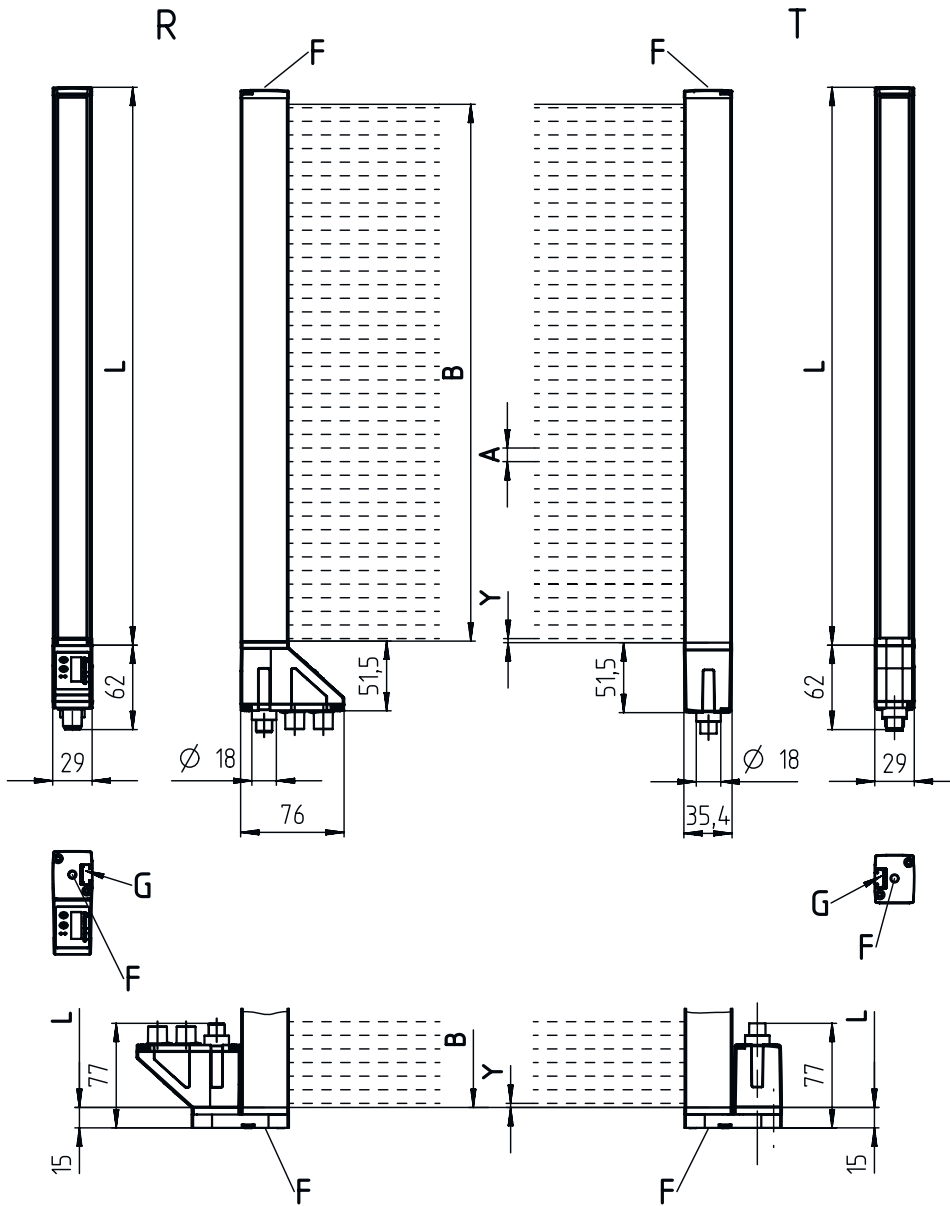
| | |
|----------------------|---------------|
| Indice de protection | IP 65 |
| Classe de protection | III |
| Homologations | c UL US |
| Normes de référence | CEI 60947-5-2 |

Classification

| | |
|--------------------------|----------|
| Numéro de tarif douanier | 90314990 |
| ECLASS 5.1.4 | 27270910 |
| ECLASS 8.0 | 27270910 |
| ECLASS 9.0 | 27270910 |
| ECLASS 10.0 | 27270910 |
| ECLASS 11.0 | 27270910 |
| ECLASS 12.0 | 27270910 |
| ECLASS 13.0 | 27270910 |
| ECLASS 14.0 | 27270910 |
| ETIM 5.0 | EC002549 |
| ETIM 6.0 | EC002549 |
| ETIM 7.0 | EC002549 |
| ETIM 8.0 | EC002549 |
| ETIM 9.0 | EC002549 |

Encombrement

Toutes les dimensions sont en millimètres



- | | | | |
|---|-------------------------------------|---|-----------------------------|
| A | Intervalle entre les faisceaux 5 mm | L | Longueur du profilé 2488 mm |
| B | Profondeur de mesure 2480 mm | T | Émetteur |
| F | Filetage M6 | R | Récepteur |
| G | Encoche de fixation | Y | 2,5 mm |

Encombrement



- A PWR / SW IN/OUT
- B BUS IN
- C BUS OUT

Raccordement électrique

Connexion 1

X1

| | |
|--------------------|---|
| Fonction | Alimentation en tension Interface de configuration Liaison vers l'émetteur Signal IN Signal OUT |
| Type de connexion | Connecteur rond |
| Taille du filetage | M12 |
| Type | Prise mâle |
| Matériau | Métallique |
| Nombre de pôles | 8 pôles |
| Codage | Codage A |

Broche Affectation des broches

| | |
|---|------------|
| 1 | V+ |
| 2 | E/S 1 |
| 3 | GND |
| 4 | IO-Link |
| 5 | E/S 2 |
| 6 | RS 485 Tx+ |
| 7 | RS 485 Tx+ |
| 8 | FE/SHIELD |



Connexion 2

X2A

| | |
|--------------------|-----------------|
| Fonction | BUS IN |
| Type de connexion | Connecteur rond |
| Taille du filetage | M12 |
| Type | Prise femelle |
| Matériau | Métallique |
| Nombre de pôles | 4 pôles |
| Codage | Codage D |

Broche Affectation des broches

| | |
|---|------|
| 1 | TD0+ |
| 2 | RD0+ |
| 3 | TD0- |
| 4 | RD0- |



Raccordement électrique

Connexion 3

X2B

| | |
|--------------------|-----------------|
| Fonction | BUS OUT |
| Type de connexion | Connecteur rond |
| Taille du filetage | M12 |
| Type | Prise femelle |
| Matériau | Métallique |
| Nombre de pôles | 4 pôles |
| Codage | Codage D |

Broche Affectation des broches


| | |
|---|------|
| 1 | TD0+ |
| 2 | RD0+ |
| 3 | TD0- |
| 4 | RD0- |



Commande et affichage

| LED | Affichage | Signification |
|-----|---|---|
| 1 | Lumière verte permanente | État prêt au fonctionnement |
| | Verte clignotante | Apprentissage / erreur |
| 2 | Lumière jaune permanente | Faisceau établi, avec réserve de fonctionnement |
| | Jaune clignotante | Sans réserve de fonctionnement |
| | Off | Objet détecté |
| 3 | Vert, lumière permanente (sur la prise mâle X2A / X2B) | Lien |
| 4 | Jaune, lumière permanente (sur la prise mâle X2A / X2B) | Activity |

Émetteurs adaptés

| | Art. n° | Désignation | Article | Description |
|---|----------|------------------------|-----------------------------------|---|
|  | 50119398 | CML720i-T05-2480.A-M12 | Émetteur de barrière immatérielle | Portée de fonctionnement: 0,1 ... 3,5 m Connexion: Connecteur rond, M12, Axiale, 5 pôles |

Code d'article

Désignation d'article : CML7XXi-YYZ-AAAA.BCCDDDD-EEEEFF

| | |
|------|--|
| CML | Principe de fonctionnement Rideau mesurant |
| 7XXi | Série 720i : série 720i 730i : série 730i |
| Y | Type d'appareil T : émetteur R : récepteur |
| ZZ | Intervalle entre les faisceaux 05 : 5 mm 10 : 10 mm 20 : 20 mm 40 : 40 mm |
| AAAA | Profondeur de mesure [mm], selon l'intervalle entre les faisceaux |
| B | Équipement A : sortie axiale du connecteur R : sortie arrière du connecteur |

Code d'article

| | |
|------------|---|
| CCC | Interface L : IO-Link /CN : CANopen /PB : PROFIBUS /PN : PROFINET /CV : sortie analogique en courant et en tension /D3 : RS 485 Modbus |
| DDD | Équipement spécial -PS : Power Setting |
| EEE | Raccordement électrique M12 : connecteur M12 |
| FFF | -EX : protection contre les explosions |

Remarque

| | |
|--|--|
|  | Vous trouverez une liste de tous les types d'appareil disponibles sur le site Internet de Leuze à l'adresse www.leuze.com . |
|--|--|

Remarques

Respecter les directives d'utilisation conforme !

| | |
|---|--|
|  | <ul style="list-style-type: none"> Le produit n'est pas un capteur de sécurité et ne sert pas à la protection des personnes. Le produit ne doit être mis en service que par des personnes qualifiées. Employez toujours le produit dans le respect des directives d'utilisation conforme. |
|---|--|

Pour les applications UL :

| | |
|--|---|
|  | <ul style="list-style-type: none"> Pour les applications UL, l'utilisation est admissible exclusivement dans des circuits électriques de classe 2 selon le NEC (National Electric Code). These proximity switches shall be used with UL Listed Cable assemblies rated 30V, 0.5A min, in the field installation, or equivalent (categories: CYJV/ CYJV7 or PVVA/PVVA7) |
|--|---|

Accessoires

Connectique - Câbles de raccordement

| | Art. n° | Désignation | Article | Description |
|---|----------|---------------------|-----------------------|--|
|  | 50132079 | KD U-M12-5A-V1-050 | Câble de raccordement | Connexion 1: Connecteur rond, M12, Axiale, Prise femelle, Codage A, 5 pôles Connecteur rond, LED: Non Connexion 2: Extrémité libre Blindé: Non Longueur de câble: 5.000 mm Matériau de gaine: PVC |
|  | 50135074 | KS ET-M12-4A-P7-050 | Câble de raccordement | Adapté pour interface: Ethernet Connexion 1: Connecteur rond, M12, Axiale, Prise mâle, Codage D, 4 pôles Connecteur rond, LED: Non Connexion 2: Extrémité libre Blindé: Oui Longueur de câble: 5.000 mm Matériau de gaine: PUR |

Accessoires

Connectique - Câbles de liaison

| | Art. n° | Désignation | Article | Description |
|--|----------|-----------------------------|------------------|--|
|  | 50135081 | KSS ET-M12-4A-RJ45-A-P7-050 | Câble de liaison | Adapté pour interface: Ethernet Connexion 1: Connecteur rond, M12, Axiale, Prise mâle, Codage D, 4 pôles Connexion 2: RJ45 Blindé: Oui Longueur de câble: 5.000 mm Matériau de gaine: PUR |


Connectique - Câbles de distribution en Y

| | Art. n° | Désignation | Article | Description |
|--|----------|-------------------------|------------------|---|
|  | 50118183 | K-Y1 M12A-5m-M12A-S-PUR | Câble de liaison | Connexion 1: Connecteur rond, M12, Axiale, Prise femelle, Codage A, 5 pôles Connexion 2: Connecteur rond, M12, Axiale, Prise mâle, Codage A, 5 pôles Connexion 3: Connecteur rond, M12, Axiale, Prise femelle, Codage A, 8 pôles Blindé: Oui Longueur de câble, branche 1: 5.000 mm Longueur de câble, branche 2: 150 mm Matériau de gaine: PUR |


Technique de fixation - Équerres de fixation

| | Art. n° | Désignation | Article | Description |
|--|----------|----------------|--------------------------|---|
|  | 50142900 | BT 700M.5-2SET | Kit de pièce de fixation | Modèle de pièce de fixation: Montage sur équerre Fixation, côté installation: Fixation traversante par trou oblong en T Fixation, côté appareil: À visser, Coulisseau Type de pièce de fixation: Rigide Matériau: Acier |


Appareils de paramétrage

| | Art. n° | Désignation | Article | Description |
|--|----------|---------------------------|-------------------|---|
|  | 50121098 | SET MD12-US2-IL1.1 + Zub. | Kit de diagnostic | Interface: USB Connexions: 2 pièce(s) Indice de protection: IP 20 |

Services

| | Art. n° | Désignation | Article | Description |
|--|---------|-------------|------------------------------------|---|
|  | S981001 | CS10-S-110 | Assistance pour la mise en service | Détails: Lieu d'exécution choisi par le client, durée max. 10 heures. Conditions: Les appareils et câbles de raccordement sont déjà montés, prix hors frais de voyage et, le cas échéant, d'hébergement. |

Accessoires

| | Art. n° | Désignation | Article | Description |
|--|----------------|--------------------|-------------------|--|
|  | S981005 | CS10-T-110 | Formation produit | Détails: Lieu et contenu selon accord, durée max. 10 heures. Conditions: Prix hors frais de voyage et, le cas échéant, d'hébergement. |

Remarque

Vous trouverez une liste de tous les accessoires disponibles sur le site Internet de Leuze sous l'onglet Téléchargement de la page de détail de l'article.