

Original-Betriebsanleitung

DCR 258i Kamerabasierter Codeleser



© 2024

Leuze electronic GmbH + Co. KG

In der Braike 1

73277 Owen / Germany

Phone: +49 7021 573-0

Fax: +49 7021 573-199

www.leuze.com

info@leuze.com

1	Zu diesem Dokument.....	6
1.1	Verwendete Darstellungsmittel	6
2	Sicherheit.....	8
2.1	Bestimmungsgemäße Verwendung	8
2.2	Vorhersehbare Fehlanwendung.....	9
2.3	Befähigte Personen	9
2.4	Haftungsausschluss.....	9
3	Gerätebeschreibung	10
3.1	Geräteübersicht	10
3.1.1	Zum Codeleser DCR 200i	10
3.1.2	Leistungsmerkmale	10
3.1.3	Zubehör	11
3.1.4	Gerätevariante mit Heizung.....	11
3.2	Geräteaufbau	11
3.3	Anschlusstechnik	12
3.4	Anzeige- und Bedienelemente.....	13
3.4.1	LED-Anzeigen	14
3.4.2	Bargraph-Anzeige.....	15
3.4.3	Bedientasten.....	16
4	Funktionen.....	17
4.1	Programme	17
4.2	Kamerabetriebsarten	17
4.2.1	Einzeltriggermodus.....	17
4.2.2	Lesersteuerung.....	17
4.2.3	Burstmodus	18
4.2.4	Präsentationsmodus.....	18
4.2.5	Freilaufmodus.....	19
4.3	Referenzcode-Vergleich	19
4.4	Codequalität.....	19
4.5	Leuze webConfig-Tool	20
5	Applikationen	21
5.1	Lesen von 1D-Codes	21
5.2	Lesen von 2D-Codes	22
5.3	Codelesung mit Polarisationsfilter.....	22
5.4	Codelesung mit Diffusorfolie	23
6	Montage	24
6.1	Montageposition des Codelesers bestimmen	24
6.1.1	Wahl des Montageortes.....	24
6.1.2	Totalreflexion vermeiden	25
6.1.3	Leseabstand ermitteln	26
6.1.4	Bildfeldgröße	50
6.2	Codeleser montieren.....	51
6.2.1	Montage mit Befestigungsschrauben M4	51
6.2.2	Montage mit Montagesystem BTU 320M-D12	51
6.2.3	Montage mit Haltewinkel BT 320M.....	51
6.2.4	Montage mit Haltewinkel BTU 320M-D12-RL70.....	51
6.3	Gehäusehaube tauschen.....	52
6.4	Diffusorfolie anbringen	53

7	Elektrischer Anschluss	54
7.1	Übersicht.....	55
7.2	PWR / SWIO	56
7.2.1	Spannungsversorgung / Schaltein-/ausgänge / RS 232/RS 422	56
7.3	HOST – Host-Eingang / Ethernet.....	59
7.4	Ethernet-Sterntopologie	59
7.5	Leitungslängen und Schirmung	61
7.6	Codeleser an Feldbus anschließen	61
7.7	Codeleser an Anschlusseinheit MA 150 anschließen.....	61
8	In Betrieb nehmen – Basiskonfiguration	63
8.1	Maßnahmen vor der ersten Inbetriebnahme.....	63
8.2	Gerätestart	63
8.3	Einstellen der Kommunikationsparameter	64
8.3.1	IP-Adresse manuell einstellen	64
8.3.2	IP-Adresse automatisch einstellen	64
8.3.3	Address Link Label	65
8.3.4	Ethernet Host-Kommunikation.....	65
8.3.5	RS 232-/RS 422-Kommunikation	66
8.3.6	FTP-Client	66
8.4	Konfigurieren über Parametriercodes	67
8.5	Gerätefunktionen aktivieren	67
8.6	Weitere Einstellungen vornehmen	68
8.6.1	Leseperformance optimieren.....	68
9	In Betrieb nehmen – webConfig-Tool	70
9.1	Systemvoraussetzungen.....	70
9.2	webConfig-Tool starten	70
9.3	Kurzbeschreibung des webConfig-Tools	72
9.3.1	Betriebsmodus umschalten	72
9.3.2	Menüfunktionen des webConfig-Tools	73
9.3.3	Menü KONFIGURATION.....	73
9.3.4	Applikationen mit dem Wizard konfigurieren	74
10	EtherNet/IP	75
10.1	Übersicht.....	75
10.2	IP-Adresse manuell einstellen	76
10.3	Projektierung für eine Rockwell-Steuerung ohne EDS-Unterstützung.....	77
10.4	Projektierung für eine Rockwell-Steuerung mit EDS-Unterstützung	78
10.5	EDS-Datei	78
10.6	EDS Objektklassen	79
10.6.1	Klasse 1 – Identity Object.....	79
10.6.2	Klasse 4 – Assembly	80
10.6.3	Klasse 103 – I/O-Status und Steuerung	86
10.6.4	Klasse 106 – Aktivierung	88
10.6.5	Klasse 107 – Ergebnisdaten.....	89
10.6.6	Klasse 108 – Eingabedaten	90
10.6.7	Klasse 109 – Gerätestatus und Gerätesteuerung	93
10.6.8	Klasse 110 – Geräteapplikations-Status und –Steuerung.....	94
10.6.9	Beispiel Projektierung.....	95

11	Schnittstellen – Kommunikation	98
11.1	Online-Befehle	98
11.1.1	Übersicht über Befehle und Parameter	98
11.1.2	Allgemeine Online-Befehle	98
11.1.3	Online-Befehle zur Systemsteuerung	104
11.2	XML-basierte Kommunikation	104
11.3	Parameterdateien	105
12	Pflegen, Instand halten und Entsorgen	106
13	Diagnose und Fehlerbehebung	107
14	Service und Support	108
15	Technische Daten	109
15.1	Allgemeine Daten	109
15.2	Optische Daten	110
15.3	Code-Spezifikationen	110
15.4	Gerät mit Heizung	110
15.5	Maßzeichnungen	111
16	Bestellhinweise und Zubehör	112
16.1	Nomenklatur	112
16.2	Typenübersicht	113
16.3	Optisches Zubehör	113
16.4	Leitungen-Zubehör	113
16.5	Weiteres Zubehör	115
17	EG-Konformitätserklärung	117
18	Anhang	118
18.1	ASCII-Zeichensatz	118
18.2	Code-Muster	121
18.3	Konfiguration über Parametriercodes	123
18.4	Lizenzbestimmungen	124

1 Zu diesem Dokument

1.1 Verwendete Darstellungsmittel

Tabelle 1.1: Warnsymbole und Signalwörter


	Symbol bei Gefahren für Personen
HINWEIS	Signalwort für Sachschaden Gibt Gefahren an, durch die Sachschaden entstehen kann, wenn Sie die Maßnahmen zur Gefahrvermeidung nicht befolgen.
VORSICHT	Signalwort für leichte Verletzungen Gibt Gefahren an, die leichte Verletzungen verursachen können, wenn Sie die Maßnahmen zur Gefahrvermeidung nicht befolgen.

Tabelle 1.2: Weitere Symbole



	Symbol für Tipps Texte mit diesem Symbol geben Ihnen weiterführende Informationen.
	Symbol für Handlungsschritte Texte mit diesem Symbol leiten Sie zu Handlungen an.

Tabelle 1.3: Begriffe und Abkürzungen

CIP	Anwendungsprotokoll innerhalb Ethernet/IP (C ommon I ndustrial P rotocol)
CMOS	Halbleiterprozess zur Realisierung von integrierten Schaltungen (C omplementary M etal- O xide- S emiconductor)
DCR	Kamerabasierter Codeleser (D ual C ode R eader)
DHCP	Verfahren zur automatischen Vergabe der IP-Adresse (D ynamic H ost C onfiguration P rotocol)
DLR	Verfahren zur Vernetzung von Geräten in Ringtopologie (D evice L evel R ing)
EDS	Standardisiertes elektronisches Datenblatt (E lectronic D ata S heet)
EMV	Elektromagnetische Verträglichkeit
EN	Europäische Norm
FE	Funktionserde
FOV	Lesefeld des Codelesers (F ield o f V iew)
ICMP	Verfahren zum Austausch von Informations- und Fehlermeldungen (I nternet C ontrol M essage P rotocol)
IGMP	Verfahren zur Organisation von Multicast-Gruppen (I nternet G roup M anagement P rotocol)
IO oder I/O	Eingang/Ausgang (I nput/ O utput)
IO-Controller	Steuerung, die den IO-Datenverkehr initiiert

IP-Adresse	Netzwerkadresse, die auf dem Internetprotokoll (IP) basiert
LED	Leuchtdiode (L ight E mitting D iode)
MAC-Adresse	Hardware-Adresse eines Geräts im Netzwerk (M edia A ccess C ontrol-Adresse)
ODVA	Nutzerorganisation (O pen D evice N et V endor A ssociation)
PCRE	Reguläre Ausdrücke zum Referenzcode-Vergleich (P erl C ompatible R egular E xpressions)
PELV	Schutzkleinspannung mit sicherer Trennung (P rotective E xtra L ow V oltage)
ROI	Arbeitsbereich des Codelesers (R egion o f I nterest)
SPS	Speicherprogrammierbare Steuerung (entspricht Programmable Logic Controller (PLC))
TCP/IP	Internetprotokollfamilie (T ransmission C ontrol P rotocol/ I nternet P rotocol)
UDP	Netzwerk-Übertragungsprotokoll (U ser D atagram P rotocol)
UL	U nderwriters L aboratories

2 Sicherheit

Der vorliegende Codeleser ist unter Beachtung der geltenden Sicherheitsnormen entwickelt, gefertigt und geprüft worden. Er entspricht dem Stand der Technik.





2.1 Bestimmungsgemäße Verwendung

Die Codeleser der Baureihe DCR 200i sind kamerabasierte Codeleser für alle gebräuchlichen Strich-, Stapel- und DataMatrix-Codes sowie für Codes der GS1 DataBar-Familie.

Einsatzgebiete

Die Codeleser der Baureihe DCR 200i sind insbesondere für folgende Einsatzgebiete konzipiert:

- Verpackungstechnik
- Montage/Handhabungstechnik
- Analysetechnik


 VORSICHT	
	<p>Bestimmungsgemäße Verwendung beachten!</p> <p>Der Schutz von Betriebspersonal und Gerät ist nicht gewährleistet, wenn das Gerät nicht entsprechend seiner bestimmungsgemäßen Verwendung eingesetzt wird.</p> <ul style="list-style-type: none"> ↪ Setzen Sie das Gerät nur entsprechend der bestimmungsgemäßen Verwendung ein. ↪ Die Leuze electronic GmbH + Co. KG haftet nicht für Schäden, die durch nicht bestimmungsgemäße Verwendung entstehen. ↪ Lesen Sie diese Betriebsanleitung vor der Inbetriebnahme des Geräts. Die Kenntnis der Betriebsanleitung gehört zur bestimmungsgemäßen Verwendung.
HINWEIS	
	<p>Integrierte Beleuchtung!</p> <p>Die Codeleser der Baureihe DCR 200i entsprechen bezüglich der integrierten Beleuchtung folgender Einteilung:</p> <ul style="list-style-type: none"> ↪ Beleuchtung rot: Freie Gruppe nach EN 62471 ↪ Beleuchtung infrarot: Freie Gruppe nach EN 62471
HINWEIS	
	<p>Bestimmungen und Vorschriften einhalten!</p> <ul style="list-style-type: none"> ↪ Beachten Sie die örtlich geltenden gesetzlichen Bestimmungen und die Vorschriften der Berufsgenossenschaften.

2.2 Vorhersehbare Fehlanwendung

Eine andere als die unter "Bestimmungsgemäße Verwendung" festgelegte oder eine darüber hinausgehende Verwendung gilt als nicht bestimmungsgemäß.

Unzulässig ist die Verwendung des Geräts insbesondere in folgenden Fällen:

- in Räumen mit explosiver Atmosphäre
- in sicherheitsrelevanten Schaltungen
- in der Lebensmittelverarbeitung (außer Gerät mit Edelstahlgehäuse)
- zu medizinischen Zwecken

HINWEIS	
	<p>Keine Eingriffe und Veränderungen am Gerät!</p> <ul style="list-style-type: none"> ↳ Nehmen Sie keine Eingriffe und Veränderungen am Gerät vor. Eingriffe und Veränderungen am Gerät sind nicht zulässig. ↳ Das Gerät darf nur zum Tausch der Gehäusehaube geöffnet werden. Edelstahlgehäuse dürfen nicht geöffnet werden. ↳ Das Gerät enthält keine durch den Benutzer einzustellenden oder zu wartenden Teile. ↳ Eine Reparatur darf ausschließlich von Leuze electronic GmbH + Co. KG durchgeführt werden.

2.3 Befähigte Personen

Anschluss, Montage, Inbetriebnahme und Einstellung des Geräts dürfen nur durch befähigte Personen durchgeführt werden.

Voraussetzungen für befähigte Personen:

- Sie verfügen über eine geeignete technische Ausbildung.
- Sie kennen die Regeln und Vorschriften zu Arbeitsschutz und Arbeitssicherheit.
- Sie kennen die Betriebsanleitung des Geräts.
- Sie wurden vom Verantwortlichen in die Montage und Bedienung des Gerätes eingewiesen.

Elektrofachkräfte

Elektrische Arbeiten dürfen nur von Elektrofachkräften durchgeführt werden.

Elektrofachkräfte sind aufgrund ihrer fachlichen Ausbildung, Kenntnisse und Erfahrungen sowie Kenntnis der einschlägigen Normen und Bestimmungen in der Lage, Arbeiten an elektrischen Anlagen auszuführen und mögliche Gefahren selbstständig zu erkennen.

In Deutschland müssen Elektrofachkräfte die Bestimmungen der Unfallverhütungsvorschrift DGUV Vorschrift 3 erfüllen (z. B. Elektroinstallateur-Meister). In anderen Ländern gelten entsprechende Vorschriften, die zu beachten sind.

2.4 Haftungsausschluss

Die Leuze electronic GmbH + Co. KG haftet nicht in folgenden Fällen:

- Das Gerät wird nicht bestimmungsgemäß verwendet.
- Vernünftigerweise vorhersehbare Fehlanwendungen werden nicht berücksichtigt.
- Montage und elektrischer Anschluss werden nicht sachkundig durchgeführt.
- Veränderungen (z. B. baulich) am Gerät werden vorgenommen.

3 Gerätebeschreibung

3.1 Geräteübersicht

3.1.1 Zum Codeleser DCR 200i

Die Codeleser der Baureihe DCR 200i sind kamerabasierte Codeleser für alle gebräuchlichen Strich-, Stapel- und DataMatrix-Codes (z. B. Code 128, EAN 8/13, ECC200, QR usw.) sowie für Codes der GS1 DataBar-Familie.

Umfangreiche Möglichkeiten der Gerätekonfiguration über Bedientasten, Parametrier-Codes oder Software ermöglichen die Anpassung an eine Vielzahl von Leseaufgaben. Die hohe Auflösung in Verbindung mit einer sehr hohen Tiefenschärfe sowie die kompakte Bauform ermöglichen den optimalen Einsatz.

Die Codeleser der Baureihe DCR 200i lösen zahlreiche Aufgaben der industriellen Codelesung, z. B.

- Omnidirektionales Lesen von Codes
- Lesen von Codes im Stillstand bzw. in Bewegung
- Manuelles Lesen durch Vorhalten von Codes
- In Verpackungsmaschinen
- In Handling- und Prüfautomaten

Die Codeleser DCR 2xxi werden als Einzelgerät „stand-alone“ mit individueller IP-Adresse in einer Ethernet-Sterntopologie betrieben.

Informationen zu technischen Daten und Eigenschaften siehe Kapitel 15 "Technische Daten".

3.1.2 Leistungsmerkmale

- Decodierung von 1D-, Stapel- und 2D-Codes
- Maximale Tiefenschärfe und Leseabstände von ca. 40 mm ... 1000 mm
- Hohe Objektgeschwindigkeit und Decodierperformance von bis zu 7 m/s bei 10 Decodierungen
- Mehrere Programme
- Referenzcode-Vergleich
- Qualitätsbewertung von 1D-Barcodes und 2D-Codes in Anlehnung an die ISO/IEC 15415 und ISO/IEC 15416
- Integrierte Prozessschnittstellen RS 232, RS 422, Ethernet TCP/IP, PROFINET, EtherNet IP und OPC-UA

Zur Anbindung an weitere Feldbussysteme, z. B. PROFIBUS, EtherCAT etc. stehen die modularen Anschlusseinheiten MA 2xxi zur Verfügung.

- Vier frei programmierbare Schaltein-/ausgänge für die Aktivierung bzw. Signalisierung von Zuständen:
 - 1 Schalteingang
 - 1 Schaltausgang
 - 2 Schaltein-/ausgänge
- Optional: Robustes Edelstahlgehäuse für den Einsatz in der Lebensmittel- und Pharmaindustrie; mit Optikabdeckung aus Kunststoff oder Glas
- Integrierte rote bzw. Infrarot-LED-Beleuchtung zur Ausleuchtung des rechteckigen Lesefeldes
- Grüne Feedback-LED für eine direkte Rückmeldung, ob der Lesevorgang erfolgreich war
- Zwei Bedientasten für intuitive Bedienung ohne PC
- Industrieausführung: Schutzart IP 65 nach EN 60529 (Gerät mit Edelstahlgehäuse: Schutzart IP 67/69K)
- Vielseitige Montagemöglichkeiten über Befestigungsgewinde an Rück- und Seitenflächen
- Unterschiedlich kodierte M12-Anschlüsse für eindeutige Zuordnung der Anschlüsse:
 - Spannungsversorgung, RS 232/RS 422, Schaltein-/ausgänge
 - Ethernet-/PROFINET-Anschluss
- Web-basiertes Konfigurationstool webConfig zur Konfiguration aller Geräteparameter
Keine zusätzliche Konfigurations-Software erforderlich

- Install-Wizard zur einfachen Konfiguration in wenigen Schritten
- Integrierte Teach-Funktionen zur automatischen Einstellung der Belichtungszeit, der Codearten und Stellenanzahl bzw. zum Einlernen eines Referenzcodes

3.1.3 Zubehör

Für den Codeleser ist spezielles Zubehör verfügbar (siehe Kapitel 16 "Bestellhinweise und Zubehör").

3.1.4 Gerätevariante mit Heizung

Der Codeleser kann optional als Variante mit integrierter Heizung bezogen werden. Die Heizung ist ab Werk fest eingebaut.

Merkmale der integrierten Heizung:

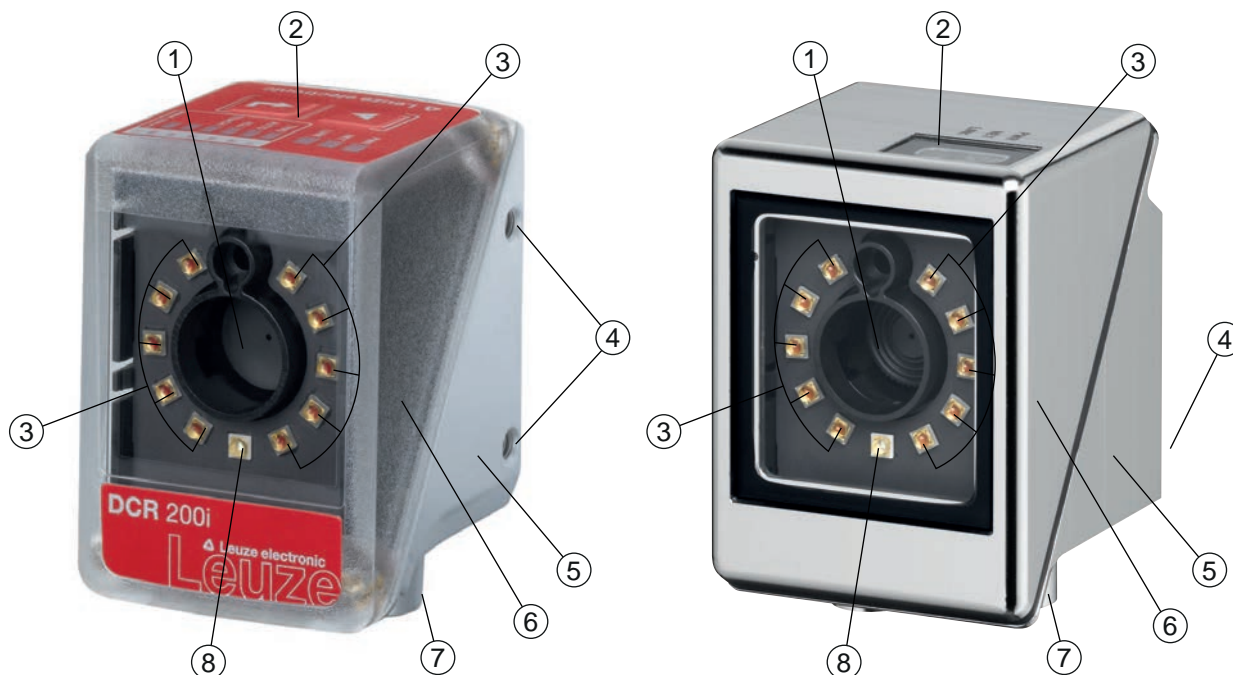
- Erweiterung des Einsatzbereichs: -30 °C ... +50 °C
- Versorgungsspannung: 18 V ... 30 V DC
- Mittlere Leistungsaufnahme: 12 W

HINWEIS



Der Montageort ist so zu wählen, dass der Sensor mit Heizung nicht direkt der kalten Luftströmung ausgesetzt ist. Um eine optimale Heizwirkung zu erzielen, sollte der Sensor thermisch isoliert montiert werden.

3.2 Geräteaufbau



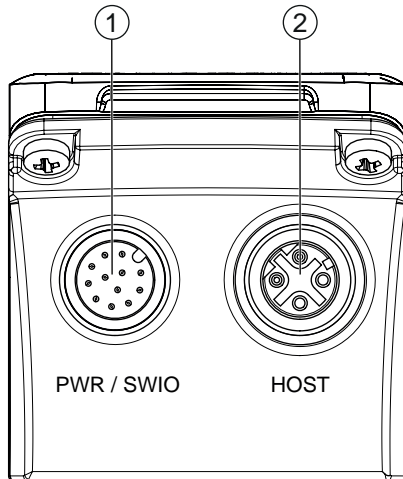
- 1 Objektiv
- 2 Bedienfeld mit Anzeige-LEDs, Bedientasten und Bargraph-Anzeige
Gerät mit Edelstahlgehäuse: Anzeige-LEDs
- 3 LEDs zur Beleuchtung (Rotlicht/Infrarotlicht)
- 4 M4-Befestigungsgewinde
- 5 Gerätegehäuse
- 6 Gehäusehaube
- 7 M12-Anschlusstechnik
- 8 Feedback-LED (grün)

Bild 3.1: Geräteaufbau

3.3 Anschlussstechnik

Das Gerät wird über unterschiedlich kodierte M12-Rundsteckverbinder angeschlossen:

- A-kodierter 12-poliger M12-Anschluss für Betriebsspannung, Schaltein-/ausgänge, RS 232-/RS 422-Schnittstelle
- D-kodierter 4-poliger M12-Anschluss für den Ethernet-Anschluss



- 1 PWR / SWIO, M12-Stecker, 12-polig, A-kodiert
 2 HOST, M12-Buchse, 4-polig, D-kodiert

Bild 3.2: Elektrische Anschlüsse

HINWEIS



Für alle Anschlüsse werden vorkonfektionierte Leitungen angeboten (siehe Kapitel 16.4 "Leitungen-Zubehör").

HINWEIS



Schirmanbindung!

↪ Die Schirmanbindung erfolgt über das Gehäuse der M12-Rundsteckverbinder.

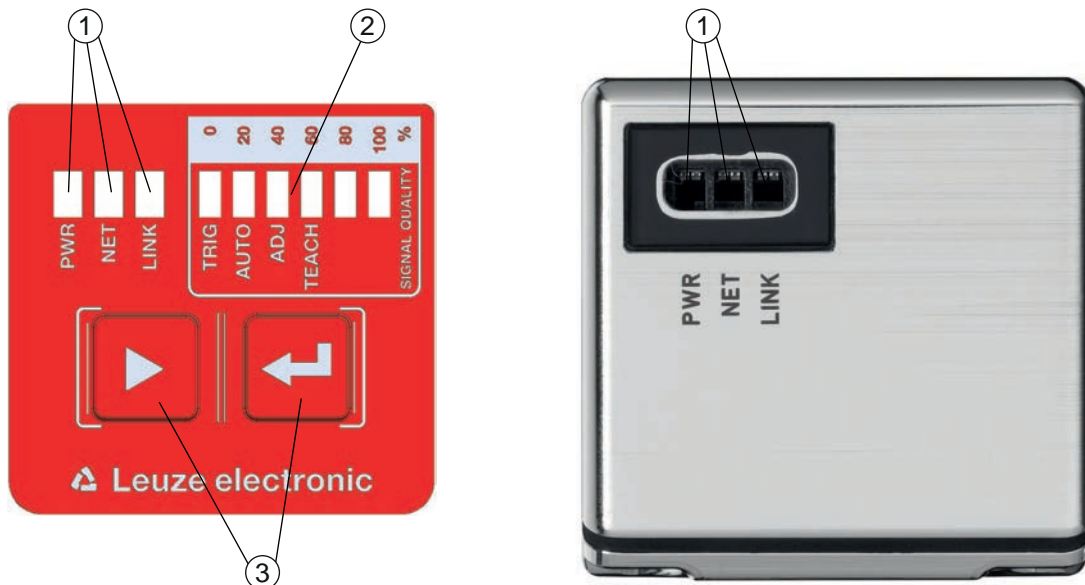
3.4 Anzeige- und Bedienelemente

HINWEIS

Bei Geräten mit Edelstahlgehäuse gibt es keine Bedientasten.
Bei Geräten mit Edelstahlgehäuse gibt es keine Bargraph-Anzeige.

Auf dem Gerät befinden sich folgende Anzeige- und Bedienelemente:

- Feedback-LED
Die grüne Feedback-LED zeigt an, ob ein Lesevorgang erfolgreich war. Diese Funktion ist im Auslieferungszustand des Geräts aktiviert und kann über das webConfig-Tool deaktiviert werden.
Bei erfolgreicher Decodierung leuchtet die Feedback-LED kurz auf (GOOD READ, MATCH).
- Drei Anzeige-LEDs (PWR, NET, LINK)
- Sechsstufige Bargraph-Anzeige für Funktionsauswahl und Anzeige der Lesequalität (SIGNAL QUALITY) – nicht bei Geräten mit Edelstahlgehäuse
- Zwei Bedientasten – nicht bei Geräten mit Edelstahlgehäuse



- 1 LED-Anzeigen: PWR, NET, LINK
- 2 Bargraph-Anzeige
- 3 Bedientasten

Bild 3.3: Aufbau des Anzeige- und Bedienfeldes

3.4.1 LED-Anzeigen

LED PWR


Tabelle 3.1: PWR-Anzeigen

Farbe	Zustand	Beschreibung
---	AUS	Gerät aus Keine Betriebsspannung
grün	blinkend	Gerät ok <ul style="list-style-type: none"> • Initialisierungsphase • Code-Lesung nicht möglich • Betriebsspannung liegt an • Selbsttest läuft
	EIN (Dauerlicht)	Gerät ok <ul style="list-style-type: none"> • Code-Lesung möglich • Selbsttest erfolgreich beendet • Geräteüberwachung aktiv
orange	EIN (Dauerlicht)	Service-Modus <ul style="list-style-type: none"> • Code-Lesung möglich • Keine Daten auf der Host-Schnittstelle
	blinkend	Wink-Funktion (Gleichtakt mit LED NET) <ul style="list-style-type: none"> • Code-Lesung möglich
rot	blinkend	Gerät ok; Warnung gesetzt <ul style="list-style-type: none"> • Code-Lesung möglich • Vorübergehende Betriebsstörung
	EIN (Dauerlicht)	Gerätefehler/Parameterfreigabe Keine Code-Lesung möglich

LED NET

Tabelle 3.2: NET-Anzeigen

Farbe	Zustand	Beschreibung
---	AUS	Keine Betriebsspannung <ul style="list-style-type: none"> • Keine Kommunikation möglich • Ethernet-Protokolle nicht freigegeben
grün	blinkend	Initialisierung des Geräts Aufbau der Kommunikation
	EIN (Dauerlicht)	Betrieb ok <ul style="list-style-type: none"> • Netzwerkbetrieb ok • Verbindung und Kommunikation zum Host aufgebaut
rot	blinkend	Kommunikationsfehler <ul style="list-style-type: none"> • Temporärer Verbindungsfehler • Wenn DHCP aktiv: Es konnte keine IP-Adresse bezogen werden
	EIN (Dauerlicht)	Netzwerkfehler <ul style="list-style-type: none"> • Keine Verbindung aufgebaut • Keine Kommunikation möglich

HINWEIS	
	<p>NET-Anzeige nur für Ethernet-Kommunikation! Die NET-Anzeige bezieht sich nur auf die Ethernet-Kommunikation, nicht auf RS 232/RS 422.</p>


LED LINK

Tabelle 3.3: LINK-Anzeigen

Farbe	Zustand	Beschreibung
grün	EIN (Dauerlicht)	Ethernet verbunden (LINK)
gelb	blinkend	Datenverkehr (ACT)

3.4.2 Bargraph-Anzeige

Funktionsauswahl

HINWEIS	
	<p>Bei Geräten mit Edelstahlgehäuse gibt es keine Bedientasten. Bei Geräten mit Edelstahlgehäuse gibt es keine Bargraph-Anzeige.</p>


Die folgenden Funktionen werden über die Bargraph-Anzeige ausgewählt und angezeigt (siehe Kapitel 8.5 "Gerätefunktionen aktivieren"):

- *TRIG*: Trigger-Funktion zur Aktivierung eines Lesevorgangs
- *AUTO*: Auto-Setup-Funktion zur Ermittlung der optimalen LeseEinstellung
- *ADJ*: Justage-Funktion zum Ausrichten des Geräts
- *TEACH*: Teach-Funktion zum Einlernen eines Referenzcodes

Die einzelnen Funktionen werden mit den Bedientasten ausgewählt und aktiviert.


- Funktion auswählen mit der Navigationstaste ►: Die Funktions-LED blinkt.
- Funktion aktivieren mit der Bestätigungstaste ↵: Die Funktions-LED leuchtet im Dauerlicht.

HINWEIS	
	<p>Eine vorausgewählte Funktion (blinkende LED) hat noch keinen Einfluss auf die Funktionalität. Erfolgt längere Zeit kein Tastendruck, wird das Blinken der LED selbstständig vom Gerät beendet.</p>

HINWEIS	
	<p>Wenn Sie die Funktionen <i>TRIG</i>, <i>AUTO</i>, <i>ADJ</i>, <i>TEACH</i> über die Bedientasten aktivieren, nimmt das Gerät keine Kommandos über die Prozess-Schnittstelle entgegen. Damit ist der Prozessbetrieb unterbrochen.</p>


3.4.3 Bedientasten

Die Funktionen der Bargraph-Anzeige werden über die Bedientasten gesteuert.

HINWEIS	
	Bei Geräten mit Edelstahlgehäuse gibt es keine Bedientasten. Bei Geräten mit Edelstahlgehäuse gibt es keine Bargraph-Anzeige.

HINWEIS	
	Im Betriebsmodus <i>Service</i> (über das webConfig-Tool eingestellt) kann der Codeleser nicht über die Bedientasten bedient werden.

- ► – Navigationstaste: Scrollen der Funktionen in der Bargraph-Anzeige von links nach rechts
- ◀ – Bestätigungstaste: Durchscrollen der Funktionen in der Bargraph-Anzeige.

HINWEIS	
	Eine vorausgewählte Funktion (blinkende LED) hat noch keinen Einfluss auf die Funktionalität. Erfolgt längere Zeit kein Tastendruck, wird das Blinken der LED selbständig vom Gerät beendet.

Beispiel: Aktivierung des Triggers

- ↵ Drücken Sie die Navigationstaste ►.
 - ⇒ Die LED TRIG blinkt und die Funktion *Trigger* ist vorausgewählt.
- ↵ Drücken Sie die Bestätigungstaste ◀.
- ⇒ Die LED TRIG leuchtet im Dauerlicht.
- ⇒ Die konfigurierte *Trigger*-Funktion (z. B. Lesetorsteuerung) wird gestartet.

4 Funktionen

Dieses Kapitel beschreibt die Funktionen des Codelesers:

- Programme (siehe Kapitel 4.1 "Programme")
- Kamerabetriebsarten (siehe Kapitel 4.2 "Kamerabetriebsarten")
- Referenzcode-Vergleich (siehe Kapitel 4.3 "Referenzcode-Vergleich")
- Codequalität (siehe Kapitel 4.4 "Codequalität")
- webConfig-Tool (siehe Kapitel 4.5 "Leuze webConfig-Tool")

4.1 Programme

Der Sensor hat acht Programme hinterlegt. Die Programme können für unterschiedliche Leseaufgaben (z. B. Belichtungszeit, Codearten usw.) konfiguriert werden.

Die Programme können im Gerät wie folgt umgeschaltet bzw. aktiviert werden:

- Über das webConfig-Tool (siehe Kapitel 9 "In Betrieb nehmen – webConfig-Tool")
- Über die Schalteingänge SWI3 und SWI4 (nur die ersten 4 Programme - Default-Einstellung)
- Über ein Ethernet Online-Kommando

HINWEIS



Ein Programmwechsel sollte nur bei geschlossenem Lesetor (Status "Betriebsbereit") erfolgen.

4.2 Kamerabetriebsarten

Die Kamerabetriebsart legt fest, wie der Codeleser einen Lesevorgang startet und die Codes decodiert, wenn sich ein Code im Lesefeld befindet.

4.2.1 Einzeltriggermodus

In der Kamerabetriebsart "Einzeltriggermodus" nimmt der Codeleser *ein* Bild auf und versucht es zu decodieren. Diese Kamerabetriebsart ermöglicht unter gleichbleibenden Bedingungen eine schnelle Decodierung.

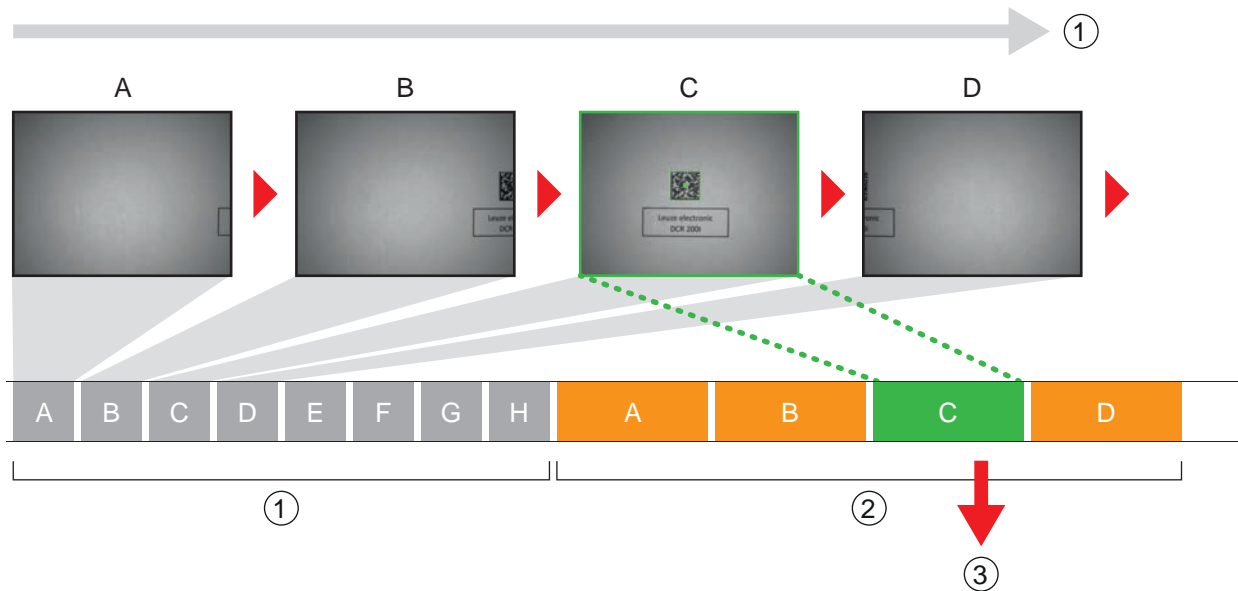
4.2.2 Lesetorsteuerung

Die Kamerabetriebsart "Lesetorsteuerung" ist im Auslieferungszustand des Geräts aktiviert. Die Lesetorsteuerung öffnet im Codeleser ein Zeitfenster für den Lesevorgang, das Lesetor. In diesem Zeitfenster kann der Codeleser einen oder mehrere Codes erfassen und decodieren.

4.2.3 Burstmodus

In der Kamerabetriebsart "Burstmodus" nimmt der Codeleser nach Aktivierung durch ein Triggersignal schnell hintereinander *mehrere* Bilder auf.

- Die Decodierung erfolgt im Anschluss an die Bilderfassung, so dass die Codes schneller erkannt werden.
- Sobald das Decodierergebnis den Einstellungen entspricht, stoppt die Decodierung der restlichen Aufnahmen.



- 1 Kontinuierliche Bilderfassung
- 2 Decodierung
- 3 Ausgabe der gelesenen Daten

Bild 4.1: Kamerabetriebsart "Burstmodus"

4.2.4 Präsentationsmodus

In der Kamerabetriebsart "Präsentationsmodus" befindet sich der Codeleser im Ruhezustand in einer Art Wartemodus.

Bei einer Veränderung im Bildbereich, z. B. durch Vorhalten eines Codes, macht der Codeleser so lange Aufnahmen mit Beleuchtung (wie zuvor konfiguriert), bis ein Code erfolgreich gelesen wurde. Anschließend schaltet der Codeleser wieder in den Wartemodus und die Beleuchtung erlischt nach wenigen Sekunden.

Mehrfaches Lesen desselben Codes

Um zu verhindern, dass in der Kamerabetriebsart "Präsentationsmodus" derselbe Code wiederholt gelesen und ausgegeben wird, kann eine Verzögerungszeit festgelegt werden, die verstreichen muss, bevor der Codeleser einen Code erneut lesen kann.

Die Verzögerungszeit wird mit dem webConfig-Tool eingestellt bzw. deaktiviert (siehe Kapitel 9 "In Betrieb nehmen – webConfig-Tool").

Konfiguration > Steuerung > Reread delay

Empfindlichkeit

Diese Funktion ist nur in der Kamerabetriebsart "Präsentationsmodus" aktiviert. Sie können die Empfindlichkeits-Schwelle einstellen, bei der eine Veränderung im Bildfeld erkannt werden soll: 0 ... 100.

- 0 = unempfindlich
- 100 = empfindlich

4.2.5 Freilaufmodus

In der Kamerabetriebsart "Freilaufmodus" befindet sich der Codeleser im Prozessbetrieb im Freilauf. Hierbei wird sofort nach Ende einer Bildauswertung eine neue Bildaufnahme gestartet. Ein externes Triggersignal ist nicht notwendig.

Bildfrequenz

Sie können die maximale Anzahl der Bilder pro Sekunde begrenzen. Eine Reduktion der Bildfrequenz ist sinnvoll für langsame Applikationen, bei denen sich das Objekt mit dem Code langsam am Codeleser vorbei bewegt. Berücksichtigen Sie dabei die Decodierzeit pro Decodierung.

- Es empfiehlt sich, die Decodierzeit zu begrenzen.
- Es empfiehlt sich, die NO READ-Ausgabe zu deaktivieren.

HINWEIS



Zur optimalen Wärmeabfuhr sollte der Sensor auf der Rückseite vollflächig an Metall montiert werden.

4.3 Referenzcode-Vergleich

Beim Referenzcode-Vergleich vergleicht der Codeleser das aktuelle Decodierergebnis mit einem hinterlegten Referenzcode – der exakte Codeinhalt wird verglichen.

Optionen zum Einlernen eines neuen Referenzcodes:

- webConfig-Tool: **Konfiguration > Decoder > Referenz**
- Online-Befehl über die Host-Schnittstelle
- Signal über einen digitalen Schalteingang
- TEACH-Funktion am Bedienfeld des Codelesers (nicht bei Geräten mit Edelstahlgehäuse)

Im webConfig-Tool kann der exakte Codeinhalt zum Vergleich eingegeben werden.

Reguläre Ausdrücke

Alternativ zum exakten Codevergleich kann über reguläre Ausdrücke ein Teilvergleich erfolgen.

Reguläre Ausdrücke können nur über das webConfig-Tool eingegeben werden (siehe Kapitel 9 "In Betrieb nehmen – webConfig-Tool").

Ausführliche Informationen zu regulären Ausdrücken finden Sie im Internet unter Perl Compatible Regular Expressions (PCRE), <http://www.pcre.org/>.

- Beispiel

Der Codeleser soll einen Teilvergleich von zwei Zeichen "42" durchführen. Vor und nach dem String "42" können beliebig viele Stellen und Inhalt folgen.

- Eingabe Vergleichs-String im webConfig-Tool: 42
- Positiver Referenzcode-Vergleich (Match): 123**42**5
- Negativer Referenzcode-Vergleich (Mismatch): 12345

HINWEIS



Verwendung von Leerzeichen bei regulären Ausdrücken!

⚠ Achten Sie bei der Eingabe von regulären Ausdrücken auf die Verwendung von Leerzeichen.

4.4 Codequalität

Übersicht

Um die Codequalität zu überprüfen, können Sie die Funktion *Codequalität* aktivieren. Hierbei wird, in Anlehnung an die ISO/IEC 15416 bzw. ISO/IEC 15415, die Codequalität für Barcodes und 2D-Codes ermittelt.

HINWEIS

Wenn Sie die Funktion *Codequalität* aktivieren, erhöht sich die Decodierzeit.

Die Codequalität wird wie folgt angegeben: A ... F

- A = hohe Qualität
- F = niedrige Qualität

Folgende Optionen stehen zur Verfügung:

- Ermittlung einzelner Merkmale für Barcodes und 2D-Codes
- Setzen einer Mindestqualität (= SOLL MINIMUM)
- Ausgabe jedes Merkmals über die Schnittstelle und als programmierbarer Schaltausgang

Modus ISO/IEC 15416: Einzelne Merkmale für Barcodes

- Overall quality
- Symbol Contrast (SC)
- Modulation (MOD)
- Decodability
- Minimal Edge Contrast (EC_{\min})
- Minimal Reflectance (R_{\min})
- Defects
- Decodes

Modus ISO/IEC 15415: Einzelne Merkmale für 2D-Codes

- Overall quality
- Symbol Contrast (SC)
- Modulation (MOD)
- Decodability
- Fixed Pattern Damage (FPD)
- Axial Nonuniformity (AN)
- Grid Nonuniformity (GN)
- Unused Error Correction (UEC)
- Reflectance Margin
- Print Growth
- Defects (nur PDF417)
- Start/Stop Pattern (nur PDF417)
- Codeword Yield (nur PDF417)

Overall quality

Das Merkmal "Overall quality" entspricht der niedrigsten ermittelten Einzelqualität. Werden mehrere Codes decodiert, erfolgt die Ausgabe der Mindestqualität über den Schaltausgang nur von dem zuerst gefundenen Code.

Die Merkmale "Contrast Uniformity" und "Print Growth" gehen nicht in die Berechnung der "Overall quality" mit ein.

4.5 Leuze webConfig-Tool

Das Konfigurationstool webConfig bietet eine grafische Benutzeroberfläche für die Konfiguration des Codelesers über einen PC (siehe Kapitel 9 "In Betrieb nehmen – webConfig-Tool").

Der Wizard des webConfig-Tools ermöglicht die einfache Konfiguration des Codelesers in wenigen Schritten.

5 Applikationen

5.1 Lesen von 1D-Codes

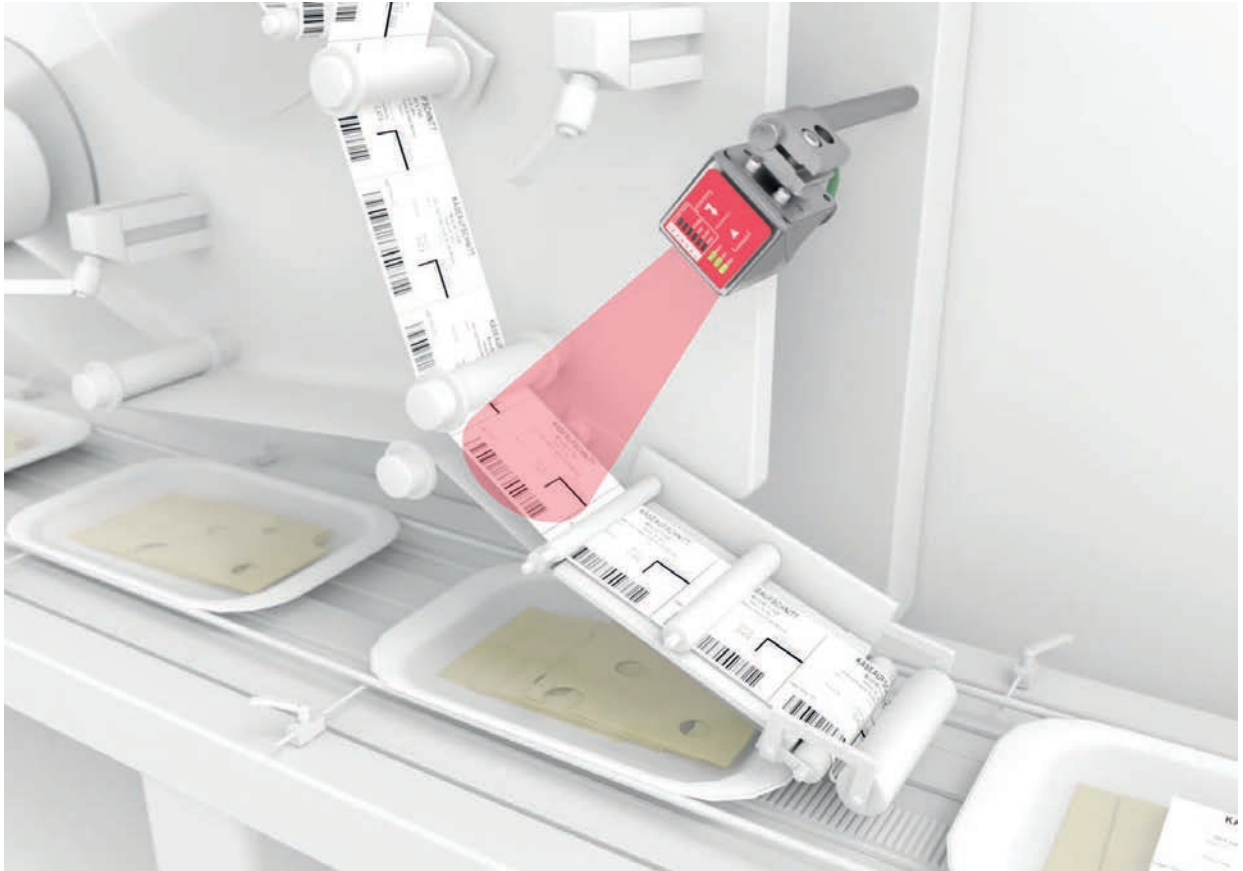


Bild 5.1: Lesen von 1D-Codes

5.2 Lesen von 2D-Codes

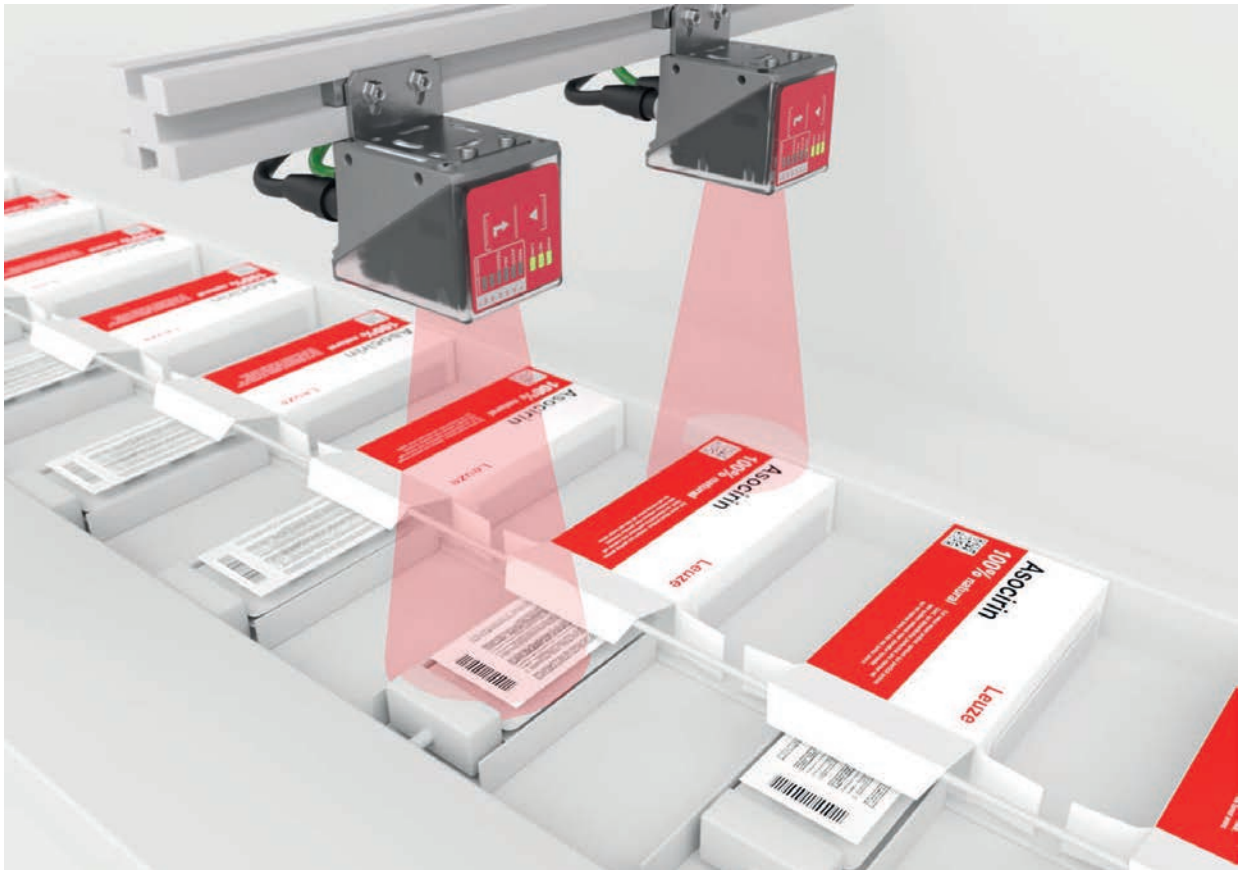
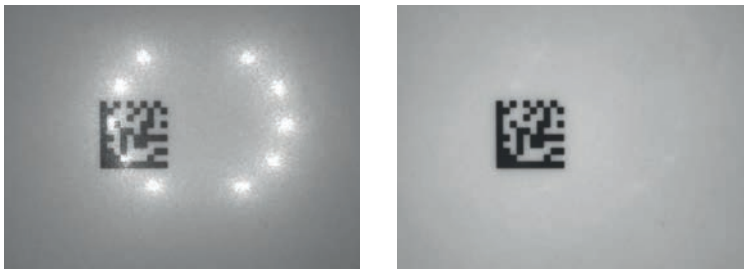


Bild 5.2: Lesen von 2D-Codes in der Verpackungstechnik

5.3 Codelesung mit Polarisationsfilter



①

②

1 Codelesung ohne Polarisationsfilter

2 Codelesung mit Polarisationsfilter

Bild 5.3: Einsatz des Polarisationsfilters

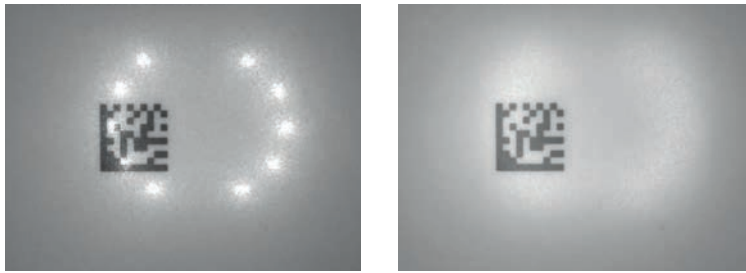
Mit dem Einsatz des in die Gehäusehaube integrierten linearen Polarisationsfilters vermeiden Sie störende Reflexionen.

HINWEIS



Bei Einsatz des Polarisationsfilters ändern sich die Belichtungseinstellungen. Die Belichtungszeit verlängert sich deutlich.

5.4 Codelesung mit Diffusorfolie



①

②

- 1 Codelesung ohne Diffusorfolie
- 2 Codelesung mit Diffusorfolie

Bild 5.4: Einsatz der Diffusorfolie

Die Diffusorfolie reduziert störende Reflexionen durch stärkere Streuung der integrierten LED-Beleuchtung des Codelesers.

HINWEIS



Bei Einsatz der Diffusorfolie ändern sich die Belichtungseinstellungen.

6 Montage

Der Codeleser kann auf folgende Arten montiert werden:

- Montage über vier M4-Befestigungsgewinde an der Geräterückseite
- Montage über zwei M4-Befestigungsgewinde an der Geräterückseite (Geräte mit Edelstahlgehäuse)
- Montage über je zwei M4-Befestigungsgewinde an den Seitenflächen des Geräts
- Montage an 12 mm-Rundstange über Montagesystem BTU 320M-D12
- Montage an Haltewinkel BT 320M

HINWEIS



Geräte ohne Heizung:

- Montieren Sie das Gerät ohne Heizung an eine metallische Halterung.

Geräte mit integrierter Heizung:

- Montieren Sie das Gerät möglichst thermisch isoliert, z. B. über Schwingmetalle.
- Montieren Sie das Gerät vor Zugluft und Wind geschützt. Sehen Sie ggf. einen zusätzlichen Schutz vor.

6.1 Montageposition des Codelesers bestimmen

6.1.1 Wahl des Montageortes

HINWEIS



Die Größe des Code-Moduls hat Einfluss auf die maximale Leseentfernung und die Lesefeldbreite. Berücksichtigen Sie daher bei der Auswahl des Montageortes und/oder des geeigneten Code-Labels unbedingt die unterschiedliche Lesecharakteristik des Codelesers bei verschiedenen Code-Modulen.

HINWEIS



Bei der Wahl des Montageortes zu beachten!

- ↪ Achten Sie auf die Einhaltung der zulässigen Umgebungsbedingungen (Feuchte, Temperatur).
- ↪ Vermeiden Sie mögliche Verschmutzung des Lesefensters durch austretende Flüssigkeiten, Abrieb von Kartonagen oder Rückstände von Verpackungsmaterial.
- ↪ Sorgen Sie für die geringstmögliche Gefährdung des Codelesers durch mechanische Zusammenstöße oder sich verklebende Teile.
- ↪ Vermeiden Sie möglichen Fremdlichteinfluss (kein direktes Sonnenlicht).

Berücksichtigen Sie die folgenden Faktoren bei der Auswahl des richtigen Montageortes:

- Größe, Ausrichtung und Lagetoleranz des Strich- oder DataMatrix-Codes auf dem zu erkennenden Objekt.
- Leseabstand, der sich aus Codegröße und Codetyp ergibt (siehe Kapitel 6.1.3 "Leseabstand ermitteln").
- Zeitpunkt der Datenausgabe.
Positionieren Sie das Gerät so, dass ausreichend Zeit bleibt, um unter Berücksichtigung der benötigten Zeit für die Datenverarbeitung und der Förderbahngeschwindigkeit z. B. Sortiervorgänge auf Grundlage der gelesenen Daten einzuleiten.
- Zulässige Leitungslängen zwischen Codeleser und Host-System, je nach verwendeter Schnittstelle.
- Sichtbarkeit des Bedienfeldes und Zugang zu den Bedientasten.
- Keine direkte Sonneneinstrahlung und/oder kein starkes Umgebungslicht auf den zu lesenden Codes.

Berücksichtigen Sie die folgenden Kriterien für die besten Leseergebnisse:

- Der Leseabstand liegt im mittleren Bereich des Lesefeldes (siehe Kapitel 6.1.3 "Leseabstand ermitteln").
- Es liegt keine direkte Sonneneinstrahlung vor und Fremdlichteinflüsse werden vermieden.
- Die Code-Label besitzen eine gute Druckqualität und gute Kontrastverhältnisse.
- Sie benutzen keine hochglänzenden Label.
- Der Strich- oder DataMatrix-Code wird unter einem Kipp- oder Neigungswinkel von $10^\circ \dots 20^\circ$ am Lesefenster vorbeigeführt (siehe Kapitel 6.1.2 "Totalreflexion vermeiden").

6.1.2 Totalreflexion vermeiden

Trifft das Beleuchtungslicht des Codelesers direkt unter 90° auf die Oberfläche des Codes, tritt Totalreflexion auf. Das direkt vom Code-Label reflektierte Beleuchtungslicht kann zur Übersteuerung des Codelesers und somit zur Nicht-Lesung des Codes führen.

↳ Montieren Sie den Codeleser mit einem Kipp- oder Neigungswinkel von $\pm 10^\circ \dots 20^\circ$ zur Lotsenkrechten.

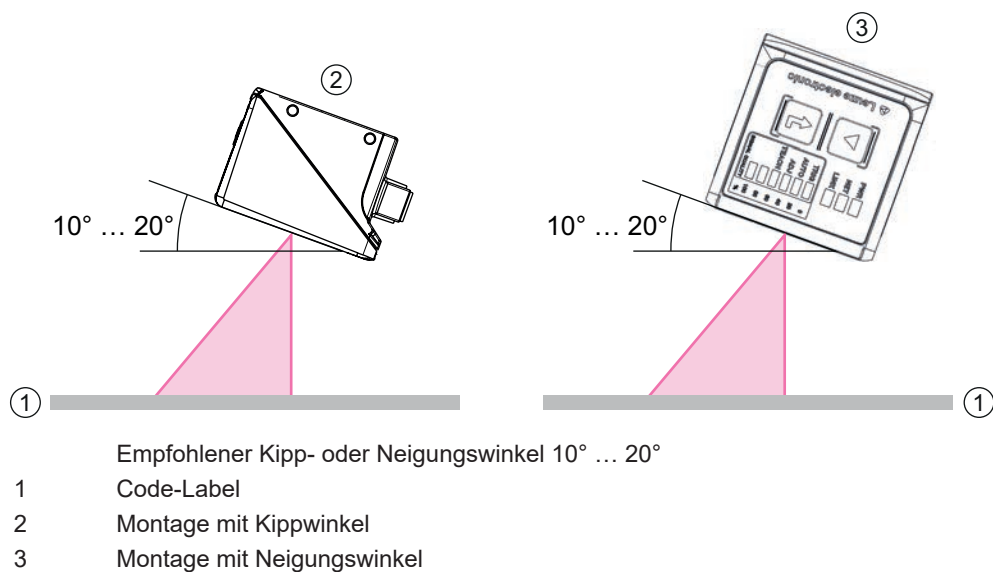


Bild 6.1: Montage mit Kipp- oder Neigungswinkel

6.1.3 Leseabstand ermitteln

Generell wird das Lesefeld des Codelesers mit zunehmenden Leseabstand größer. Allerdings verringert sich damit auch die Auflösung.

Die folgenden Grafiken zeigen typische Leseabstände für die einzelnen Optikvarianten des Codelesers.

HINWEIS



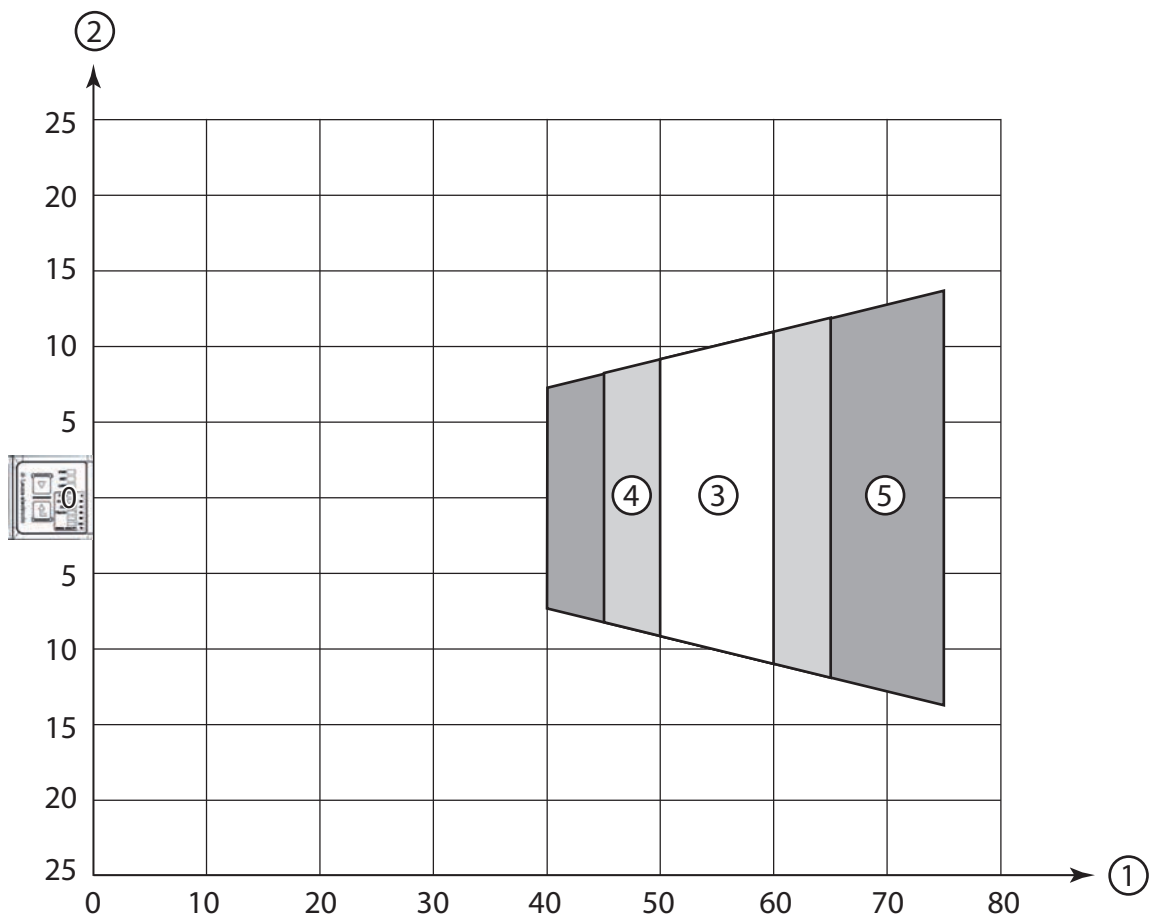
Die Code-Lesung in Bewegung hängt ab von Codetyp, Codegröße, Zellen- bzw. Modulgröße des Codes und der Position des Codes im Lesefeld des Codelesers.

Leseabstände für Codeleser mit U2-Optik

HINWEIS

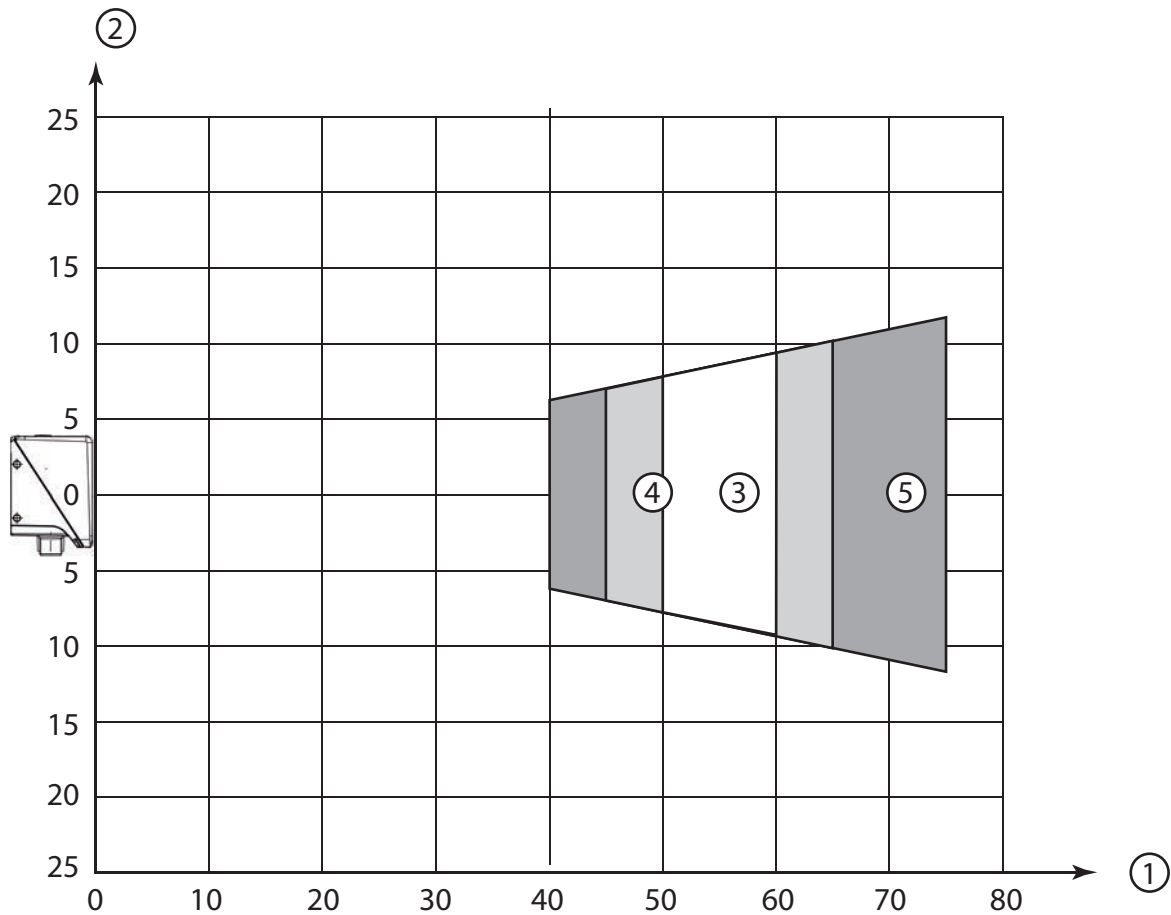


Beachten Sie, dass die tatsächlichen Leseabstände noch von Faktoren wie Etikettiermaterial, Druckqualität, Lesewinkel, Druckkontrast etc. beeinflusst werden und deshalb von den hier angegebenen Leseabständen abweichen können.



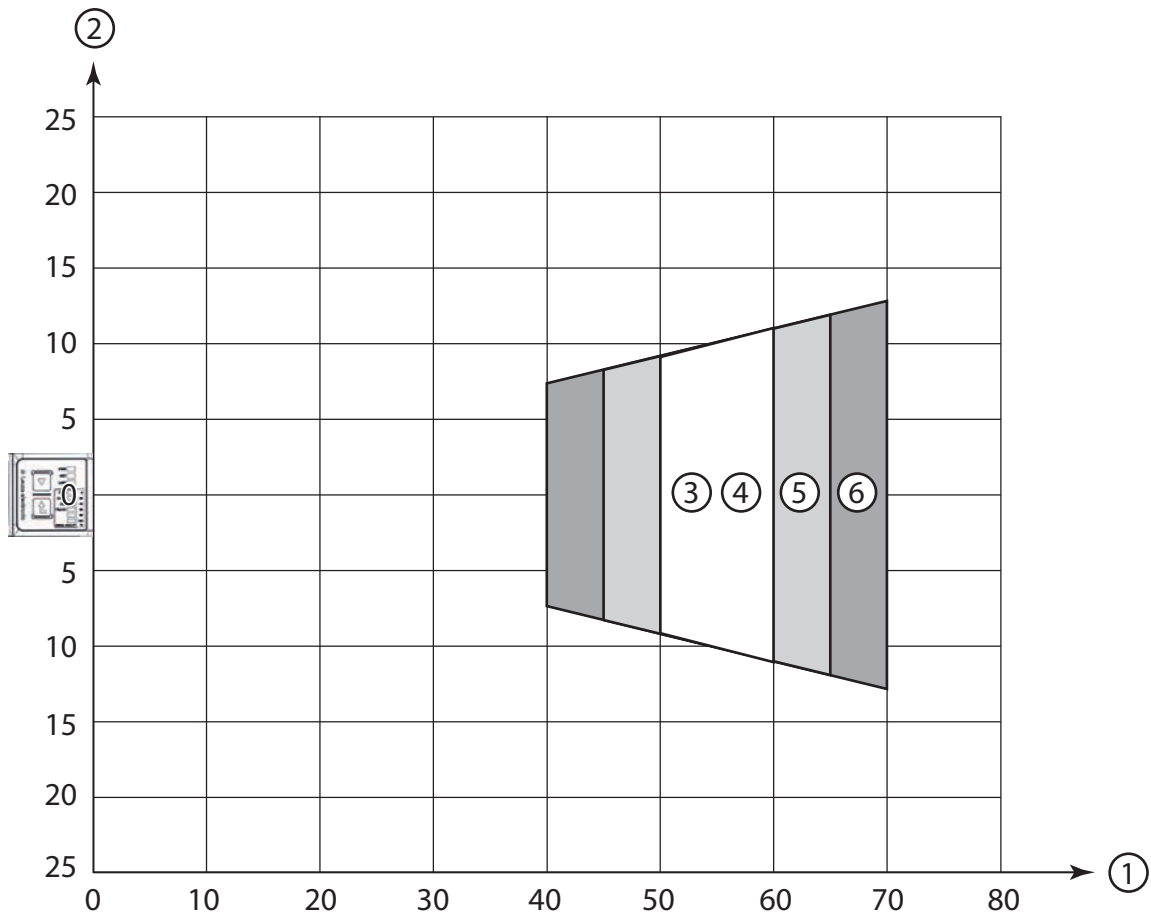
- 1 Leseabstand [mm]
- 2 Lesefeldbreite [mm]
- 3 Auflösung $m1 = 0,1$ mm (4 mil)
Lesebereich: 50 mm ... 60 mm
- 4 Auflösung $m2 = 0,127$ mm (5 mil)
Lesebereich: 45 mm ... 65 mm
- 5 Auflösung $m3 = 0,2$ mm (8 mil)
Lesebereich: 40 mm ... 75 mm

Bild 6.2: U2-Optik 1D-Codes



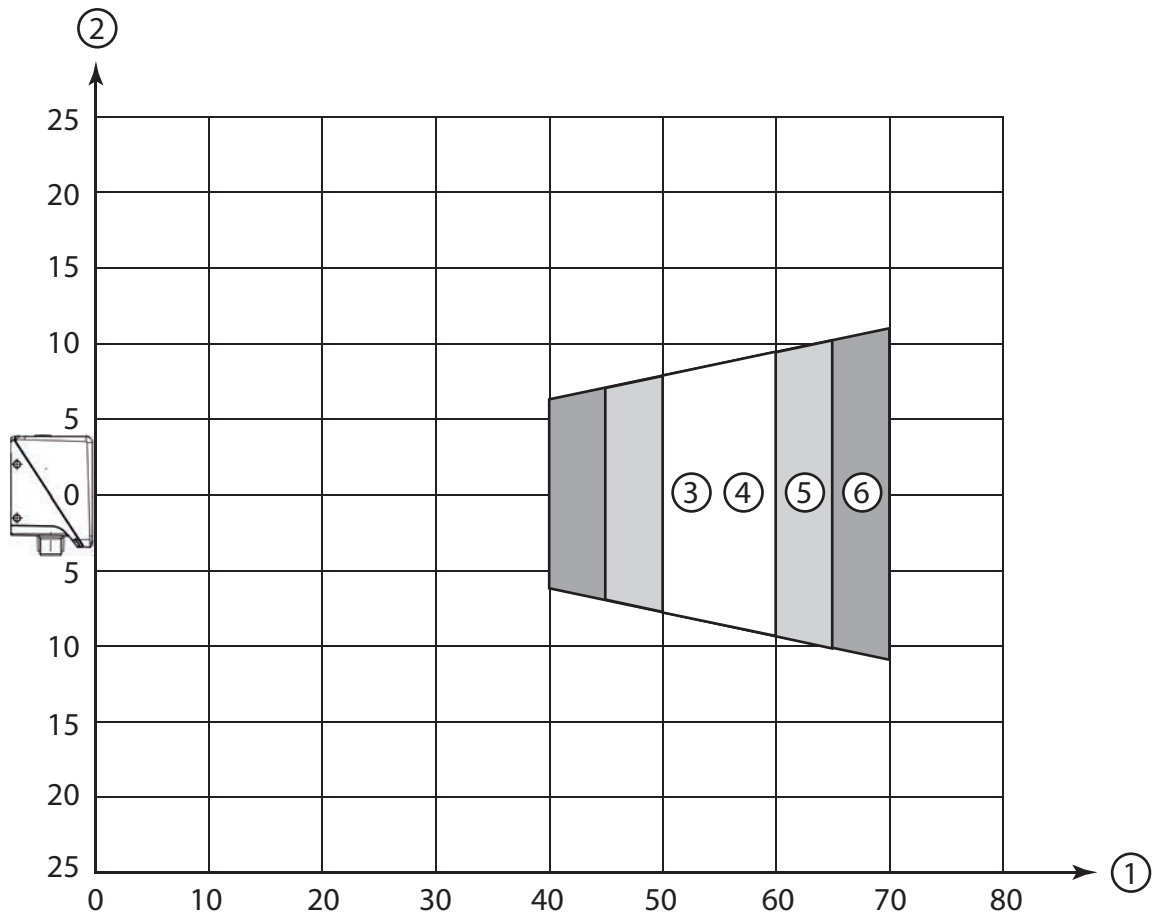
- 1 Leseabstand [mm]
- 2 Lesefeldhöhe [mm]
- 3 Auflösung $m1 = 0,1$ mm (4 mil)
Lesebereich: 50 mm ... 60 mm
- 4 Auflösung $m2 = 0,127$ mm (5 mil)
Lesebereich: 45 mm ... 65 mm
- 5 Auflösung $m3 = 0,2$ mm (8 mil)
Lesebereich: 40 mm ... 75 mm

Bild 6.3: U2-Optik **1D-Codes**



- 1 Leseabstand [mm]
- 2 Lesefeldbreite [mm]
- 3 Auflösung $m1 = 0,1$ mm (4 mil)
Lesebereich: 50 mm ... 60 mm
- 4 Auflösung $m2 = 0,127$ mm (5 mil)
Lesebereich: 50 mm ... 60 mm
- 5 Auflösung $m3 = 0,19$ mm (7,5 mil)
Lesebereich: 45 mm ... 65 mm
- 6 Auflösung $m4 = 0,25$ mm (10 mil)
Lesebereich: 40 mm ... 70 mm

Bild 6.4: U2-Optik **2D-Codes**



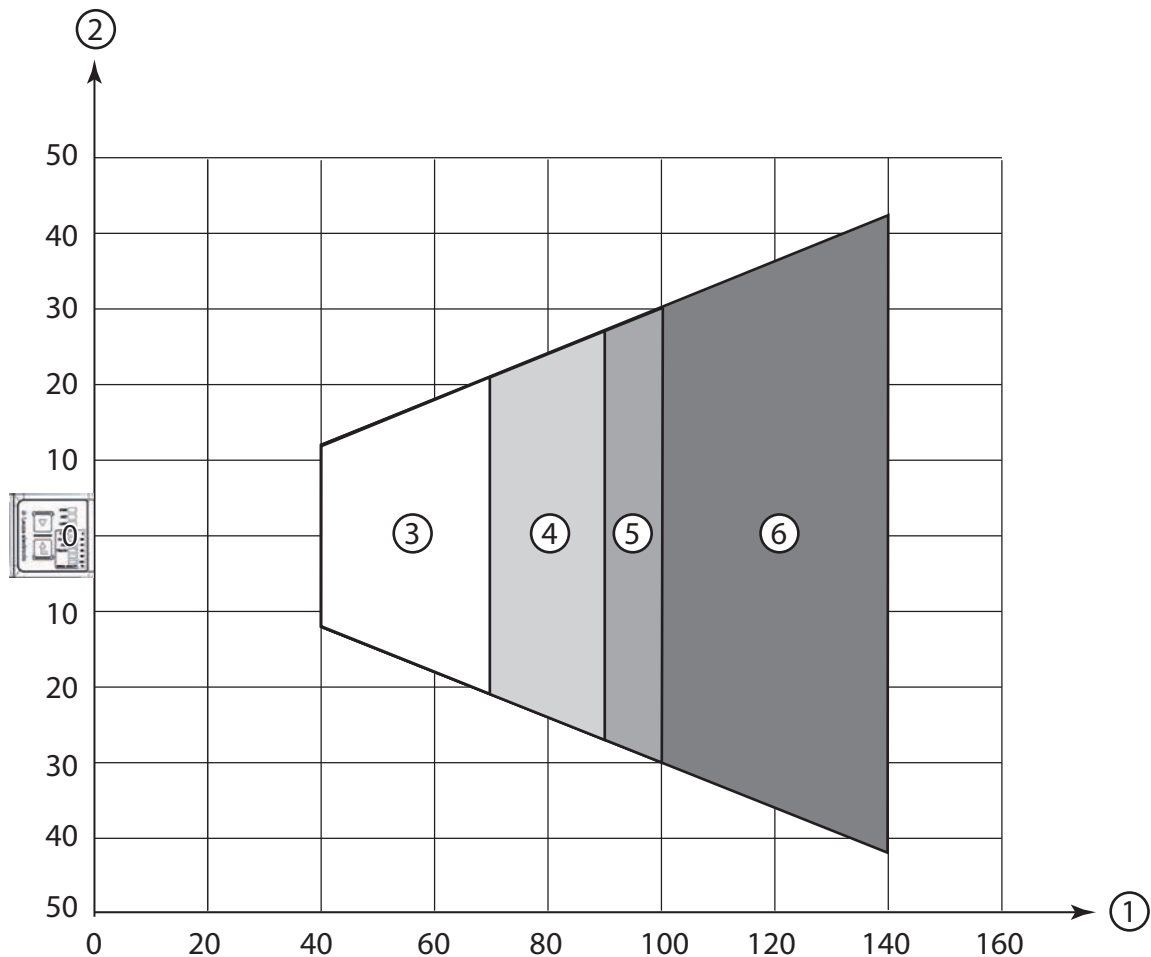
- 1 Leseabstand [mm]
- 2 Lesefeldhöhe [mm]
- 3 Auflösung $m1 = 0,1$ mm (4 mil)
Lesebereich: 50 mm ... 60 mm
- 4 Auflösung $m2 = 0,127$ mm (5 mil)
Lesebereich: 50 mm ... 60 mm
- 5 Auflösung $m3 = 0,19$ mm (7,5 mil)
Lesebereich: 45 mm ... 65 mm
- 6 Auflösung $m4 = 0,25$ mm (10 mil)
Lesebereich: 40 mm ... 70 mm

Bild 6.5: U2-Optik **2D-Codes**

Leseabstände für Codeleser mit N1-Optik

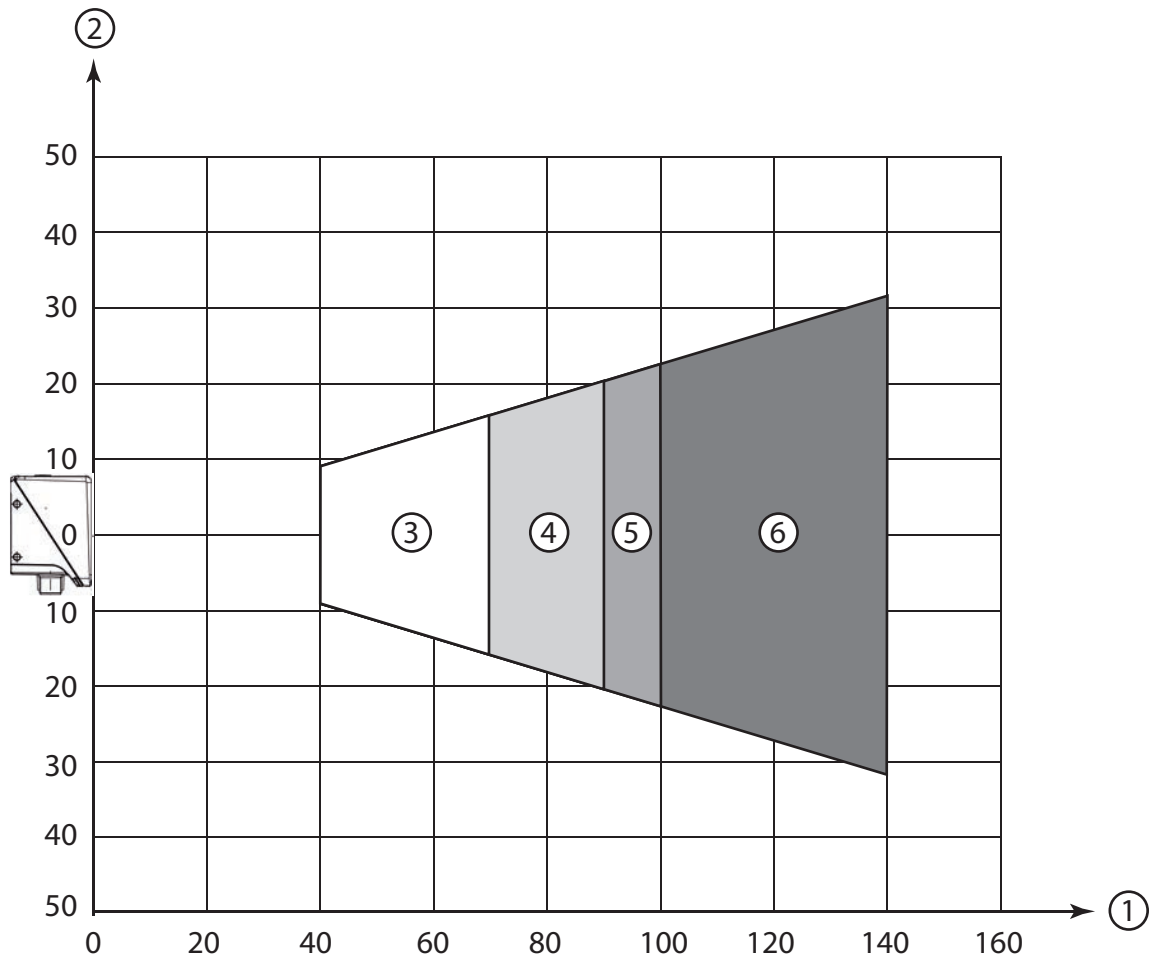
HINWEIS

Beachten Sie, dass die tatsächlichen Leseabstände noch von Faktoren wie Etikettiermaterial, Druckqualität, Lesewinkel, Druckkontrast etc. beeinflusst werden und deshalb von den hier angegebenen Leseabständen abweichen können.



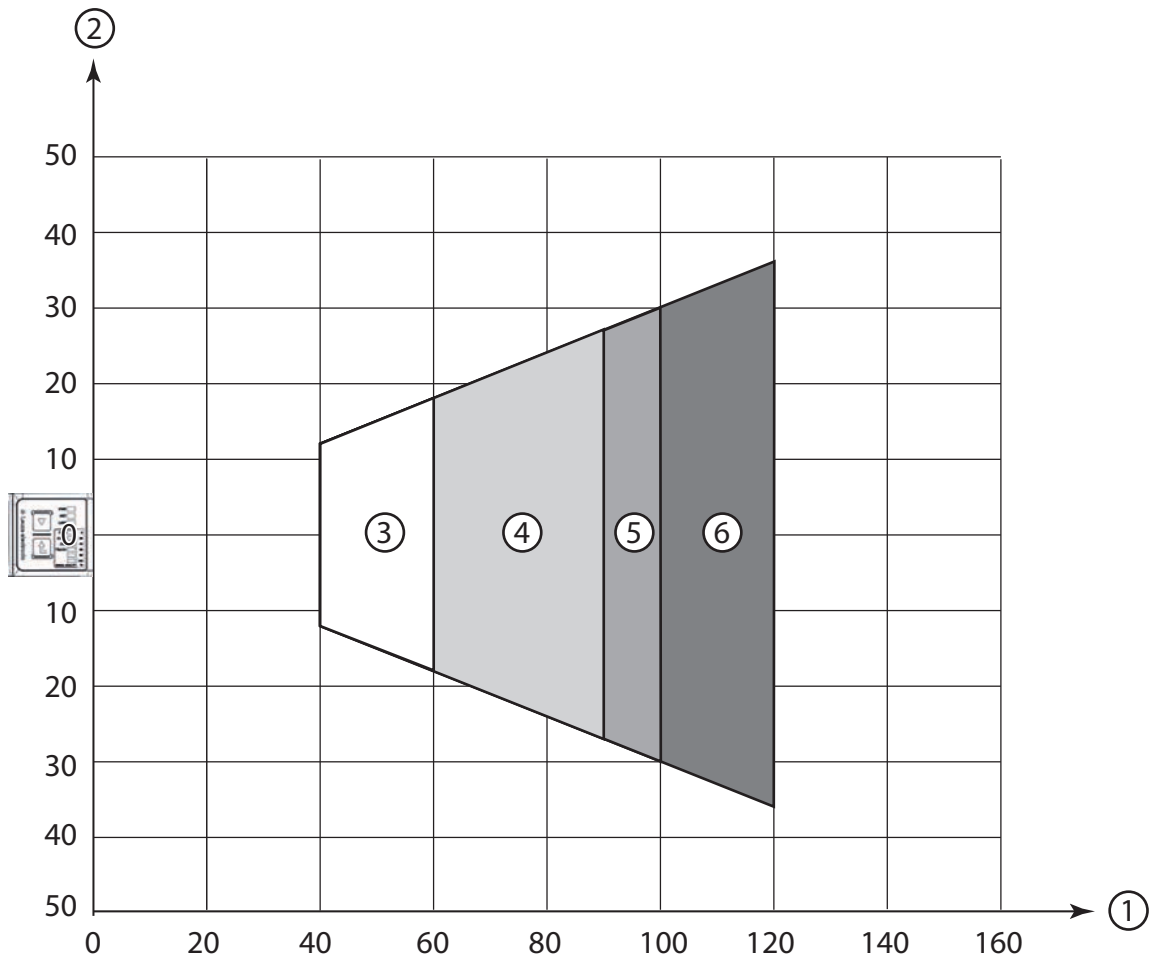
- 1 Leseabstand [mm]
- 2 Lesefeldbreite [mm]
- 3 Auflösung m1 = 0,127 mm (5 mil)
Lesebereich: 40 mm ... 70 mm
- 4 Auflösung m2 = 0,19 mm (7,5 mil)
Lesebereich: 40 mm ... 90 mm
- 5 Auflösung m3 = 0,25 mm (10 mil)
Lesebereich: 40 mm ... 100 mm
- 6 Auflösung m4 = 0,5 mm (20 mil)
Lesebereich: 40 mm ... 140 mm

Bild 6.6: N1-Optik 1D-Codes



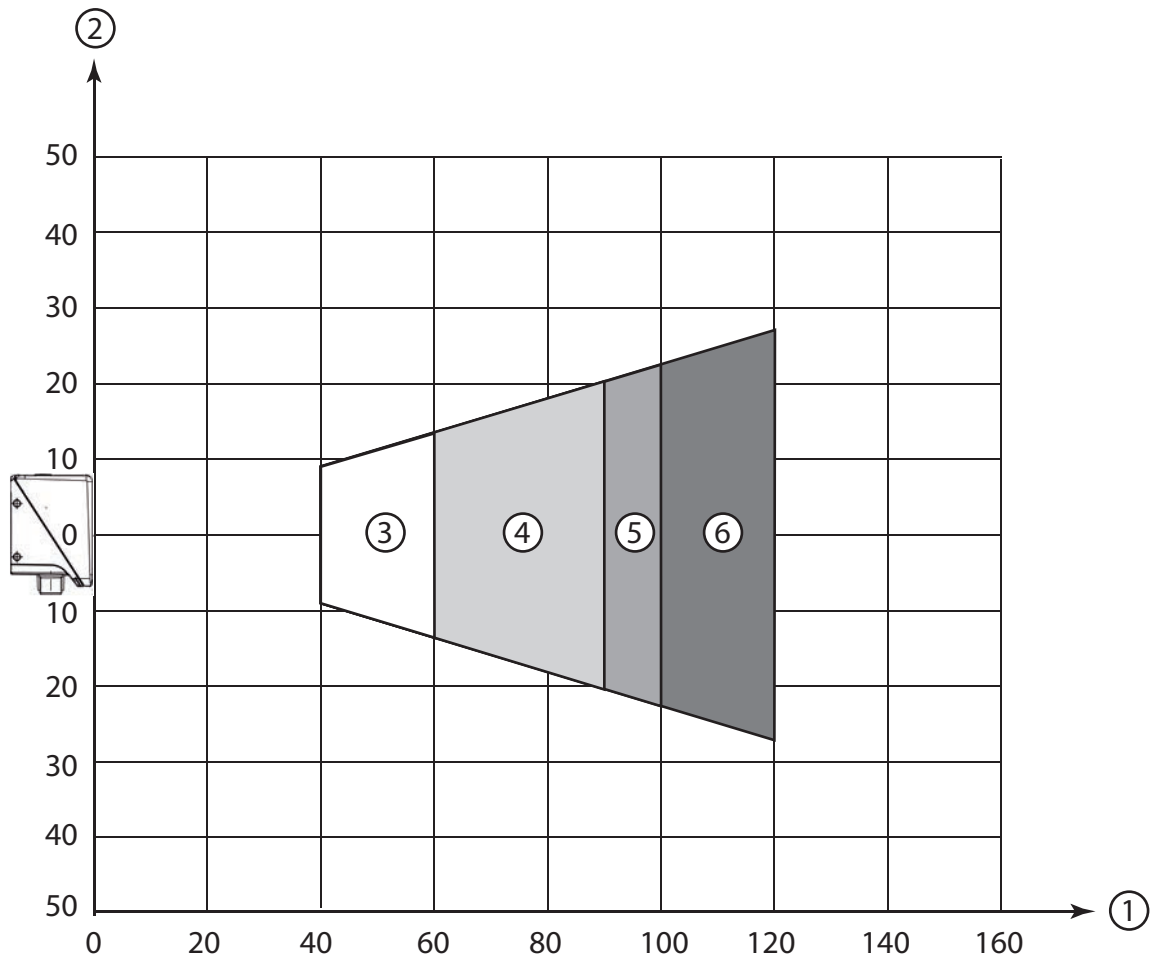
- 1 Leseabstand [mm]
- 2 Lesefeldhöhe [mm]
- 3 Auflösung $m1 = 0,127 \text{ mm}$ (5 mil)
Lesebereich: 40 mm ... 70 mm
- 4 Auflösung $m2 = 0,19 \text{ mm}$ (7,5 mil)
Lesebereich: 40 mm ... 90 mm
- 5 Auflösung $m3 = 0,25 \text{ mm}$ (10 mil)
Lesebereich: 40 mm ... 100 mm
- 6 Auflösung $m4 = 0,5 \text{ mm}$ (20 mil)
Lesebereich: 40 mm ... 140 mm

Bild 6.7: N1-Optik **1D-Codes**



- 1 Leseabstand [mm]
- 2 Lesefeldbreite [mm]
- 3 Auflösung $m_1 = 0,127 \text{ mm}$ (5 mil)
Lesebereich: 40 mm ... 60 mm
- 4 Auflösung $m_2 = 0,19 \text{ mm}$ (7,5 mil)
Lesebereich: 40 mm ... 90 mm
- 5 Auflösung $m_3 = 0,25 \text{ mm}$ (10 mil)
Lesebereich: 40 mm ... 100 mm
- 6 Auflösung $m_4 = 0,5 \text{ mm}$ (20 mil)
Lesebereich: 40 mm ... 120 mm

Bild 6.8: N1-Optik **2D-Codes**



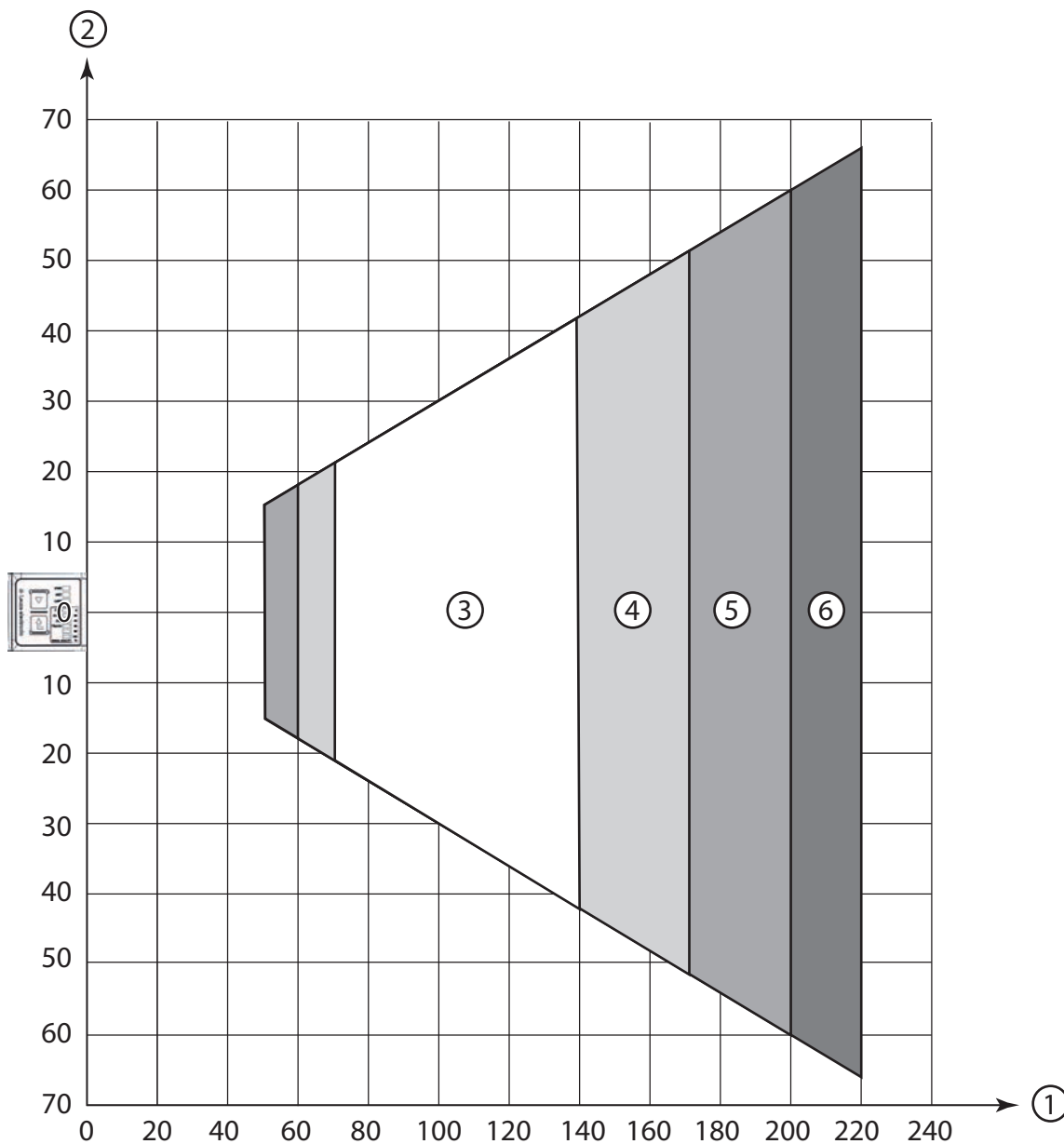
- 1 Leseabstand [mm]
- 2 Lesefeldhöhe [mm]
- 3 Auflösung $m_1 = 0,127 \text{ mm}$ (5 mil)
Lesebereich: 40 mm ... 60 mm
- 4 Auflösung $m_2 = 0,19 \text{ mm}$ (7,5 mil)
Lesebereich: 40 mm ... 90 mm
- 5 Auflösung $m_3 = 0,25 \text{ mm}$ (10 mil)
Lesebereich: 40 mm ... 100 mm
- 6 Auflösung $m_4 = 0,5 \text{ mm}$ (20 mil)
Lesebereich: 40 mm ... 120 mm

Bild 6.9: N1-Optik **2D-Codes**

Leseabstände für Codeleser mit M1-Optik

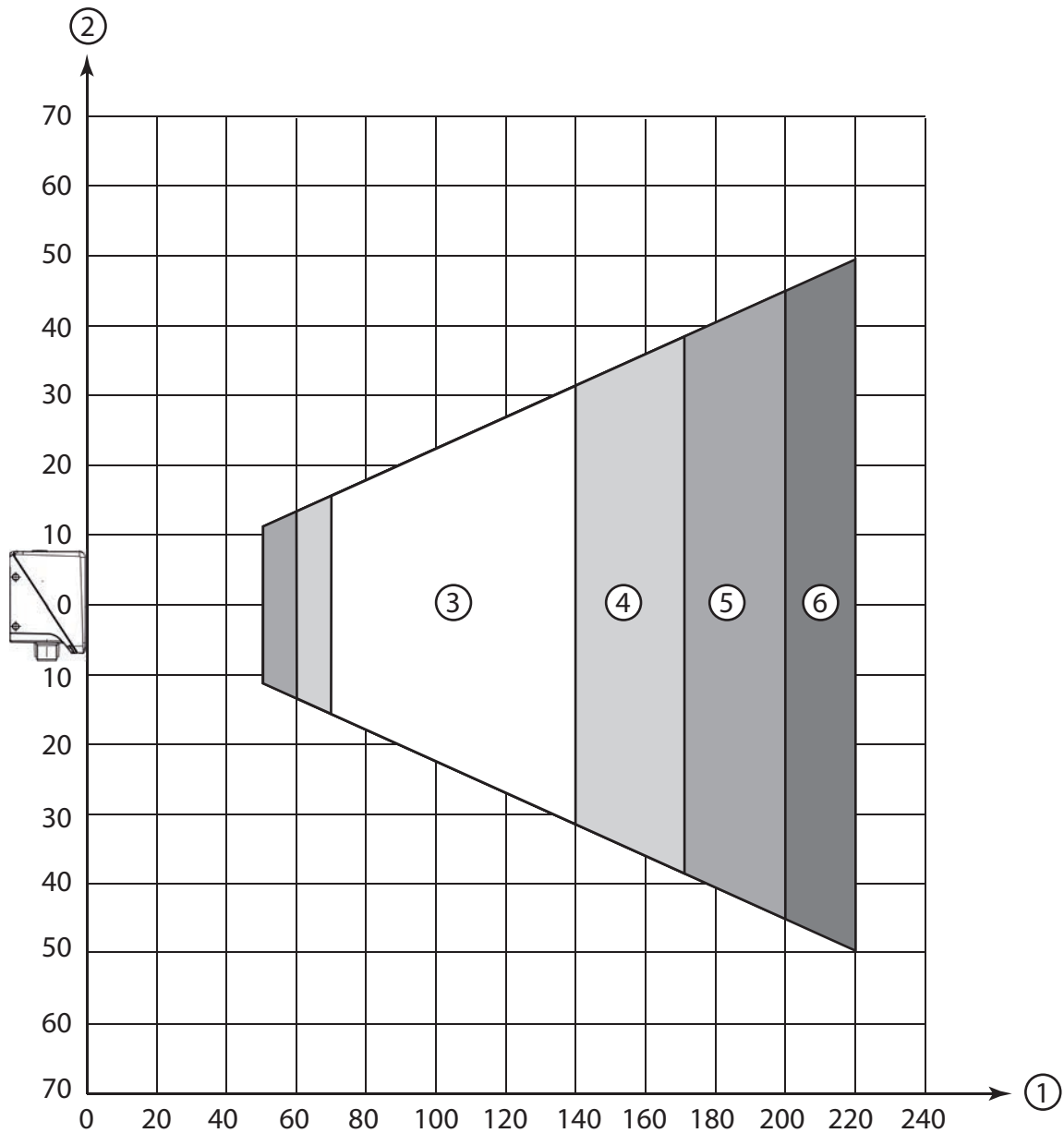
HINWEIS

Beachten Sie, dass die tatsächlichen Leseabstände noch von Faktoren wie Etikettiermaterial, Druckqualität, Lesewinkel, Druckkontrast etc. beeinflusst werden und deshalb von den hier angegebenen Leseabständen abweichen können.



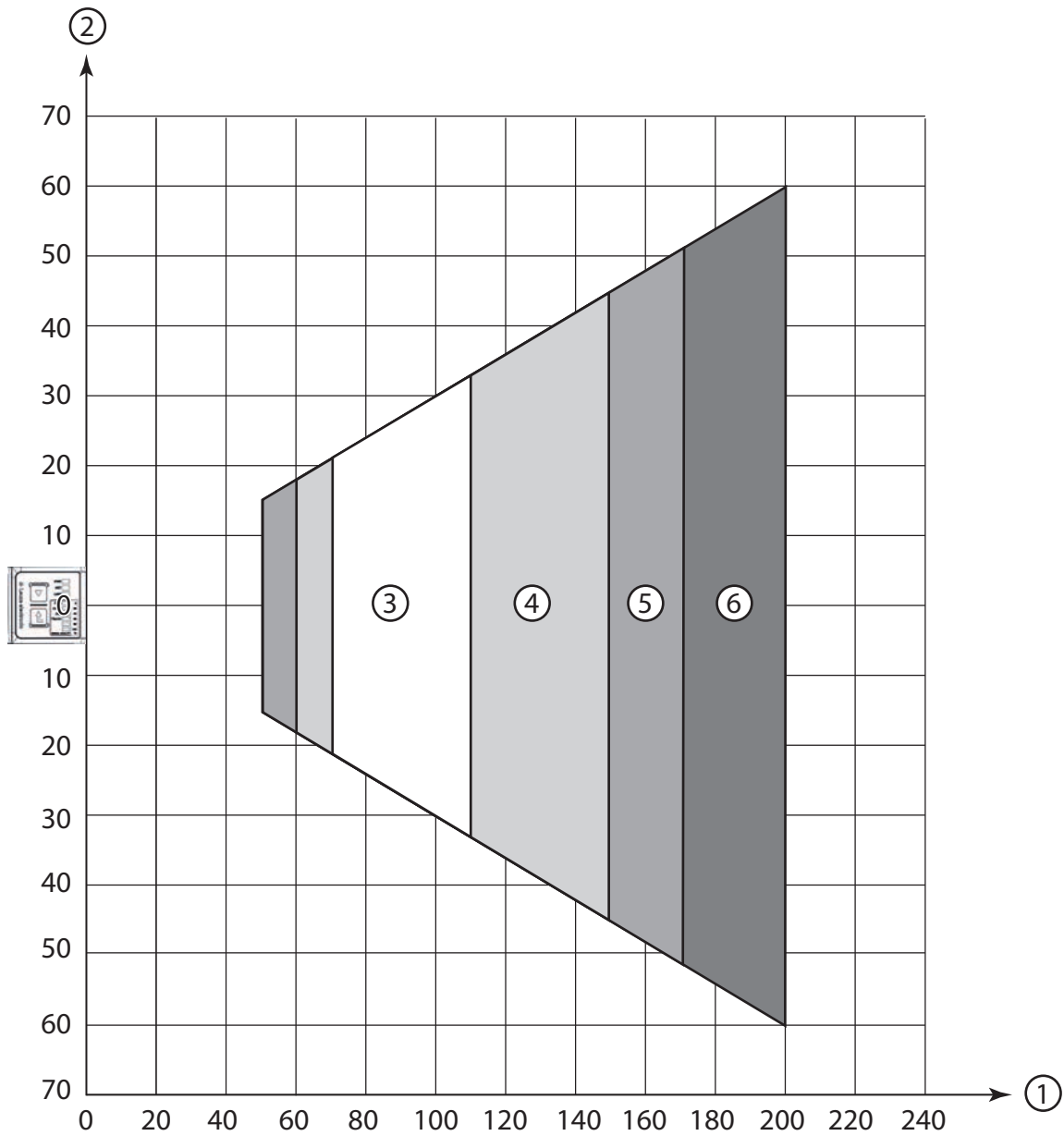
- 1 Leseabstand [mm]
- 2 Lesefeldbreite [mm]
- 3 Auflösung $m_1 = 0,19$ mm (7,5 mil)
Lesebereich: 70 mm ... 140 mm
- 4 Auflösung $m_2 = 0,25$ mm (10 mil)
Lesebereich: 60 mm ... 170 mm
- 5 Auflösung $m_3 = 0,35$ mm (14 mil)
Lesebereich: 50 mm ... 200 mm
- 6 Auflösung $m_4 = 0,5$ mm (20 mil)
Lesebereich: 50 mm ... 220 mm

Bild 6.10: M1-Optik **1D-Codes**



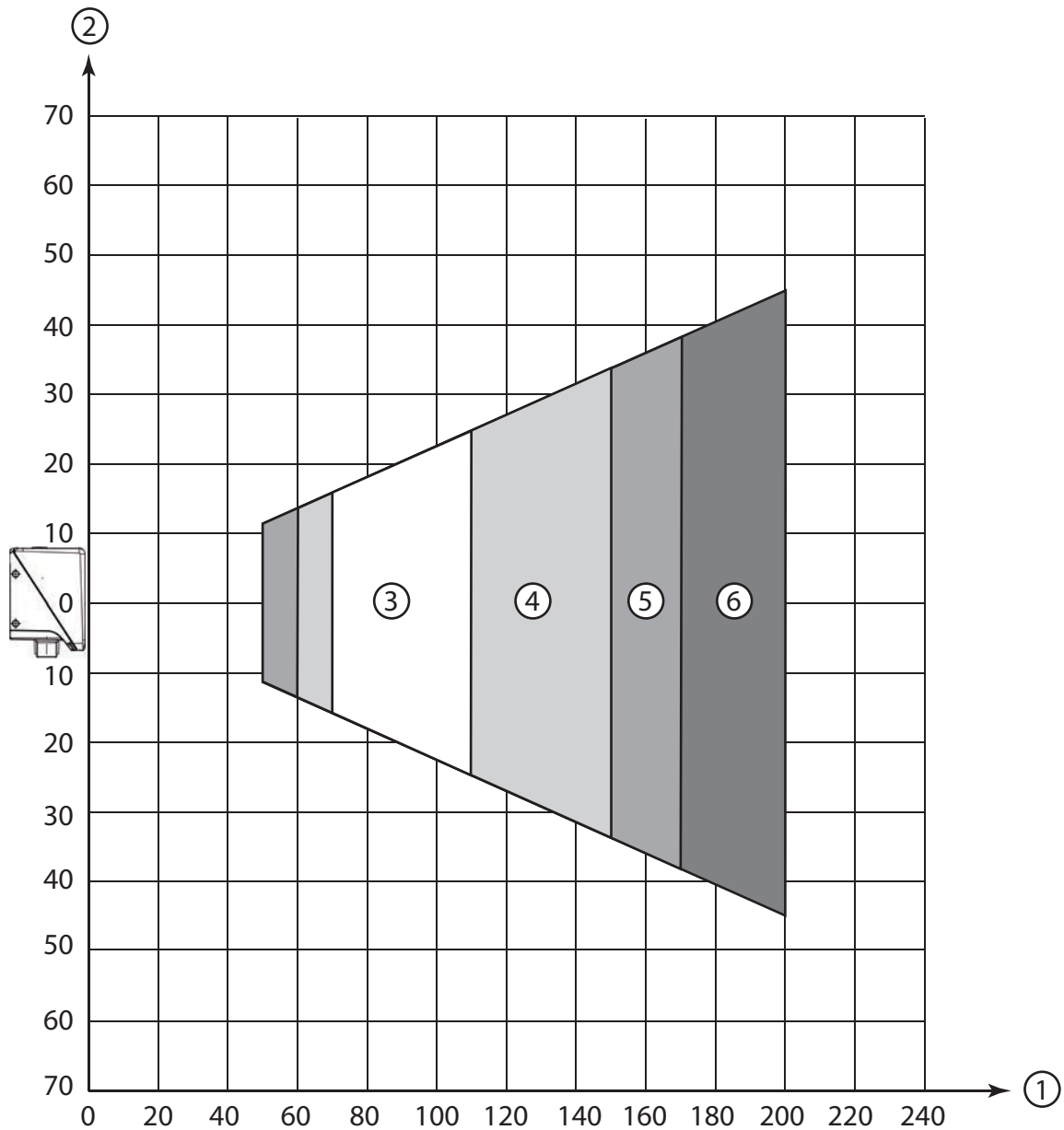
- 1 Leseabstand [mm]
- 2 Lesefeldhöhe [mm]
- 3 Auflösung $m_1 = 0,19 \text{ mm}$ (7,5 mil)
Lesebereich: 70 mm ... 140 mm
- 4 Auflösung $m_2 = 0,25 \text{ mm}$ (10 mil)
Lesebereich: 60 mm ... 170 mm
- 5 Auflösung $m_3 = 0,35 \text{ mm}$ (14 mil)
Lesebereich: 50 mm ... 200 mm
- 6 Auflösung $m_4 = 0,5 \text{ mm}$ (20 mil)
Lesebereich: 50 mm ... 220 mm

Bild 6.11: M1-Optik **1D-Codes**



- 1 Leseabstand [mm]
- 2 Lesefeldbreite [mm]
- 3 Auflösung $m_1 = 0,19$ mm (7,5 mil)
Lesebereich: 70 mm ... 110 mm
- 4 Auflösung $m_2 = 0,25$ mm (10 mil)
Lesebereich: 60 mm ... 150 mm
- 5 Auflösung $m_3 = 0,35$ mm (14 mil)
Lesebereich: 50 mm ... 170 mm
- 6 Auflösung $m_4 = 0,5$ mm (20 mil)
Lesebereich: 50 mm ... 200 mm

Bild 6.12: M1-Optik **2D-Codes**



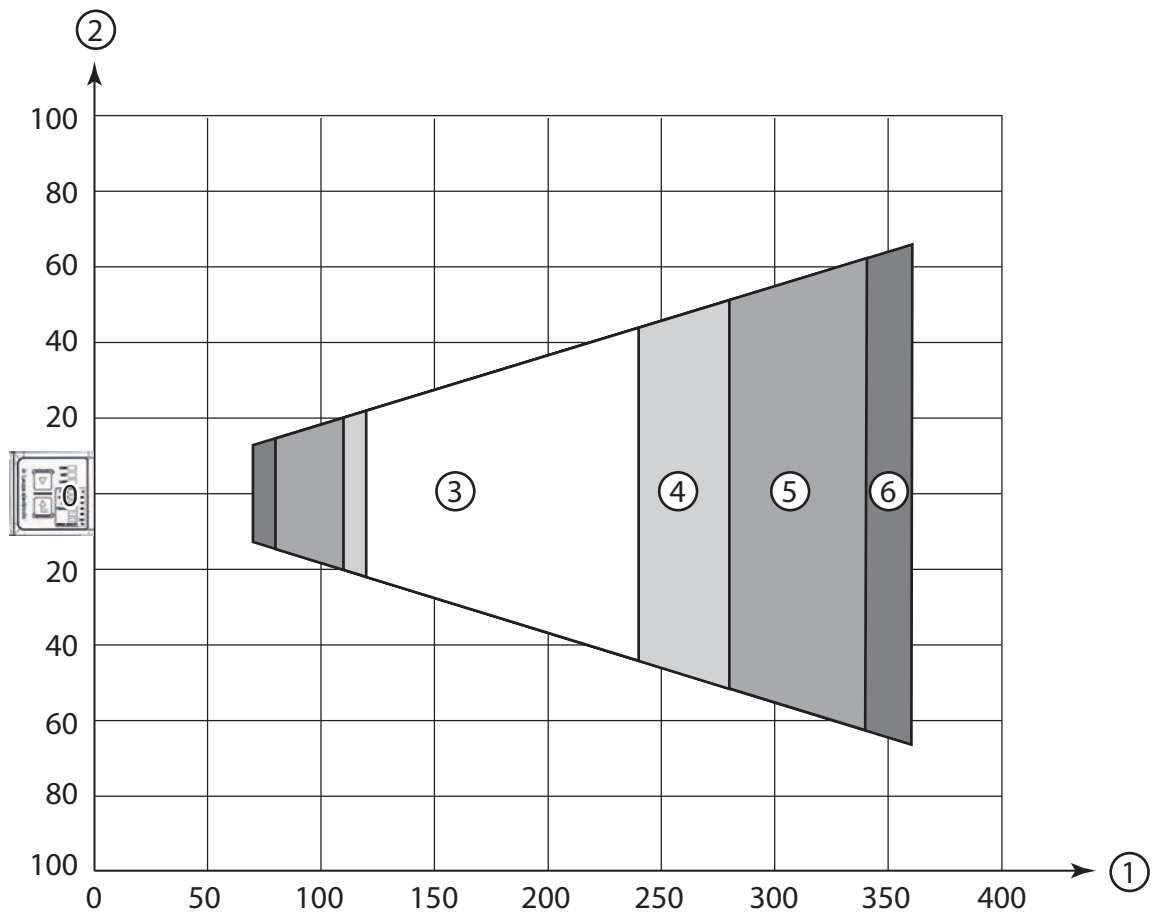
- 1 Leseabstand [mm]
- 2 Lesefeldhöhe [mm]
- 3 Auflösung $m_1 = 0,19 \text{ mm}$ (7,5 mil)
Lesebereich: 70 mm ... 110 mm
- 4 Auflösung $m_2 = 0,25 \text{ mm}$ (10 mil)
Lesebereich: 60 mm ... 150 mm
- 5 Auflösung $m_3 = 0,35 \text{ mm}$ (14 mil)
Lesebereich: 50 mm ... 170 mm
- 6 Auflösung $m_4 = 0,5 \text{ mm}$ (20 mil)
Lesebereich: 50 mm ... 200 mm

Bild 6.13: M1-Optik **2D-Codes**

Leseabstände für Codeleser mit F-Optik

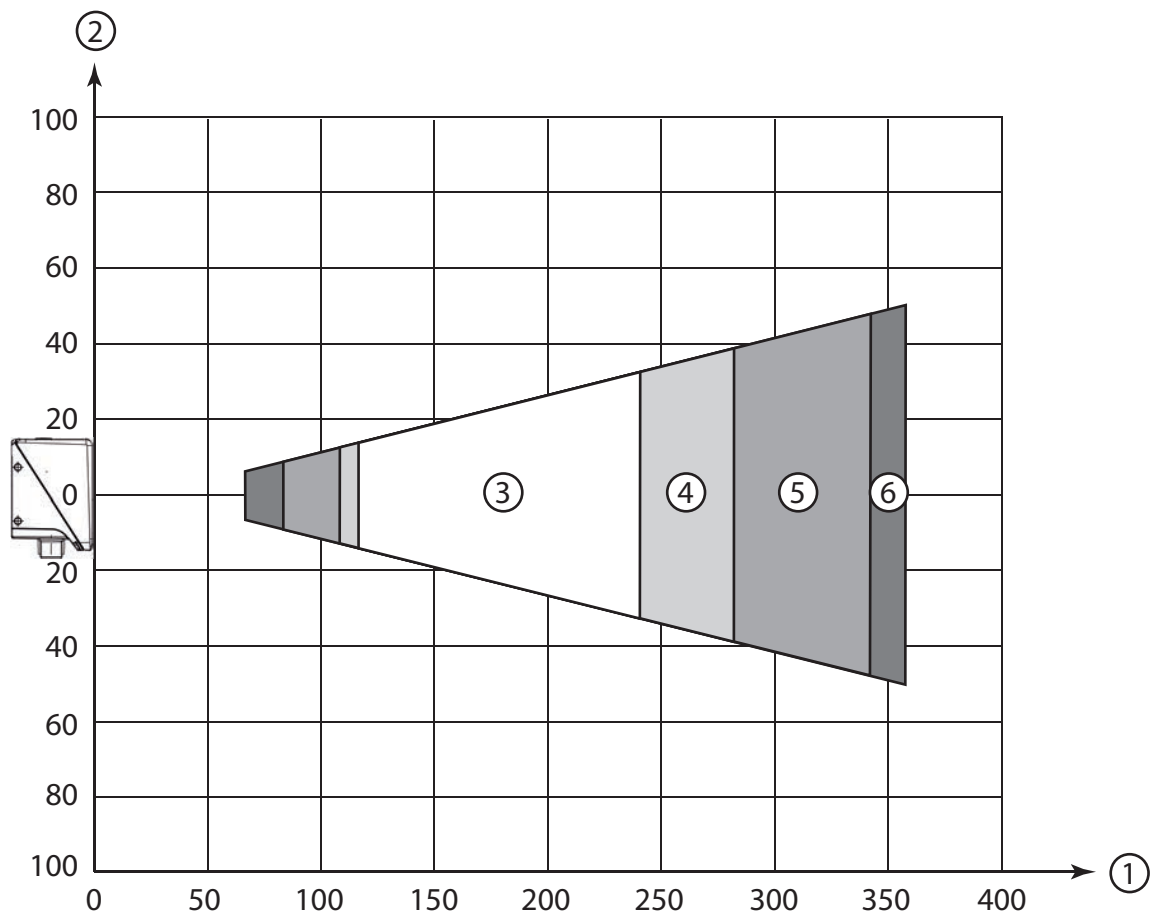
HINWEIS

Beachten Sie, dass die tatsächlichen Leseabstände noch von Faktoren wie Etikettiermaterial, Druckqualität, Lesewinkel, Druckkontrast etc. beeinflusst werden und deshalb von den hier angegebenen Leseabständen abweichen können.



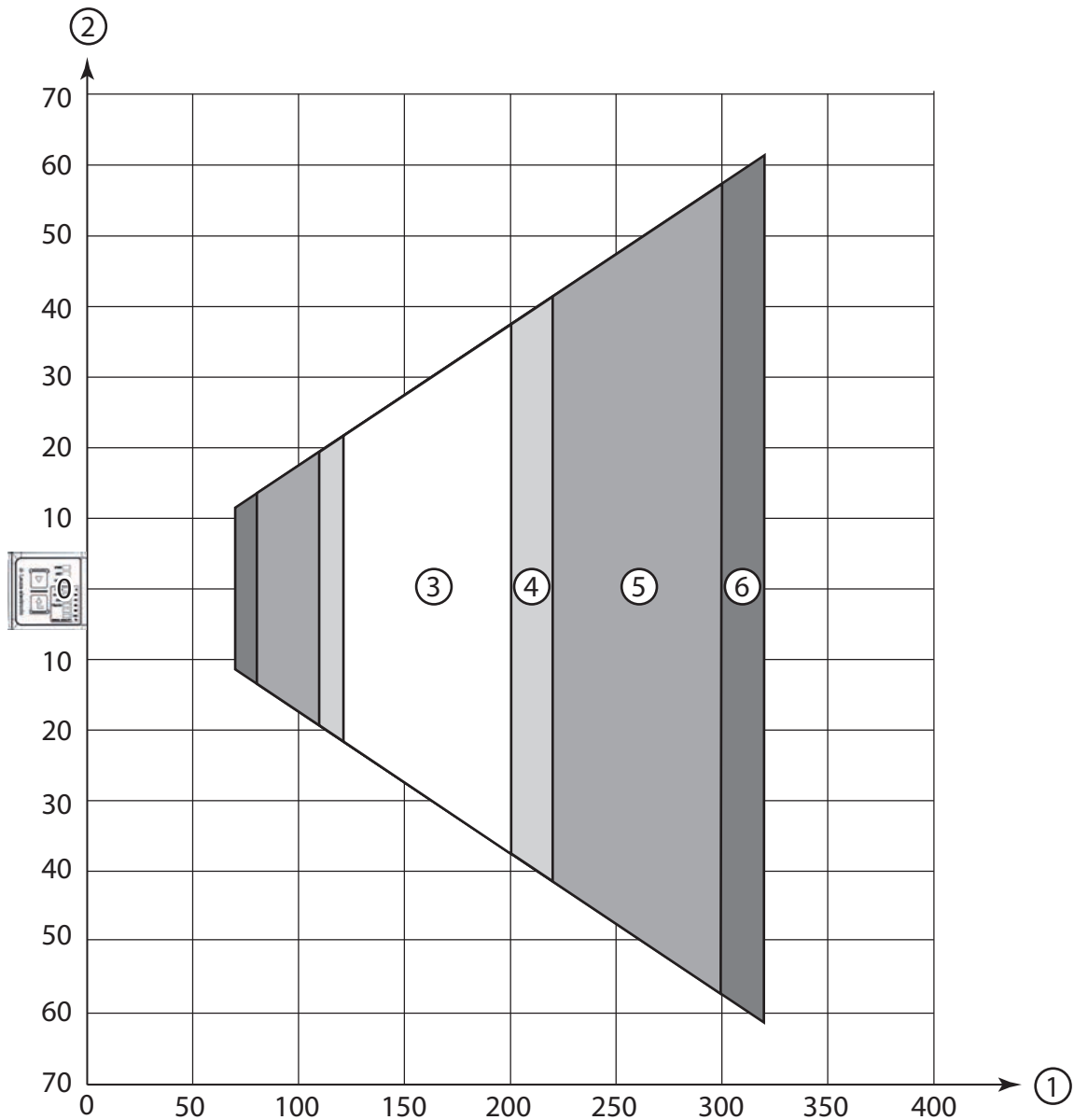
- 1 Leseabstand [mm]
- 2 Lesefeldbreite [mm]
- 3 Auflösung $m_1 = 0,19 \text{ mm}$ (7,5 mil)
Lesebereich: 120 mm ... 240 mm
- 4 Auflösung $m_2 = 0,25 \text{ mm}$ (10 mil)
Lesebereich: 110 mm ... 280 mm
- 5 Auflösung $m_3 = 0,35 \text{ mm}$ (14 mil)
Lesebereich: 80 mm ... 340 mm
- 6 Auflösung $m_4 = 0,5 \text{ mm}$ (20 mil)
Lesebereich: 70 mm ... 360 mm

Bild 6.14: F-Optik 1D-Codes



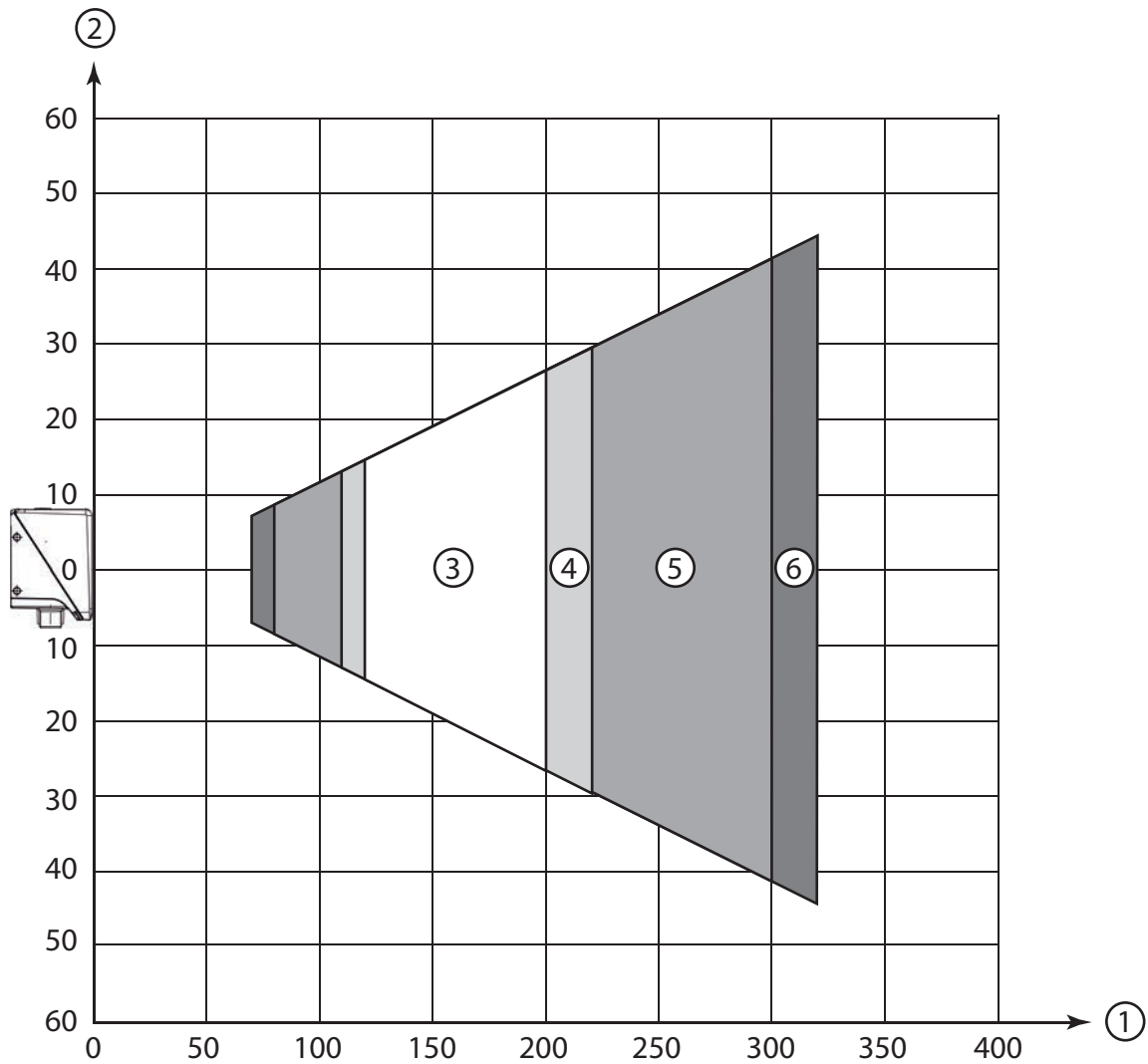
- 1 Leseabstand [mm]
- 2 Lesefeldhöhe [mm]
- 3 Auflösung $m1 = 0,19$ mm (7,5 mil)
Lesebereich: 120 mm ... 240 mm
- 4 Auflösung $m2 = 0,25$ mm (10 mil)
Lesebereich: 110 mm ... 280 mm
- 5 Auflösung $m3 = 0,35$ mm (14 mil)
Lesebereich: 80 mm ... 340 mm
- 6 Auflösung $m4 = 0,5$ mm (20 mil)
Lesebereich: 70 mm ... 360 mm

Bild 6.15: F-Optik **1D-Codes**



- 1 Leseabstand [mm]
- 2 Lesefeldbreite [mm]
- 3 Auflösung $m_1 = 0,19$ mm (7,5 mil)
Lesebereich: 120 mm ... 200 mm
- 4 Auflösung $m_2 = 0,25$ mm (10 mil)
Lesebereich: 110 mm ... 220 mm
- 5 Auflösung $m_3 = 0,35$ mm (14 mil)
Lesebereich: 80 mm ... 300 mm
- 6 Auflösung $m_4 = 0,5$ mm (20 mil)
Lesebereich: 70 mm ... 320 mm

Bild 6.16: F-Optik 2D-Codes



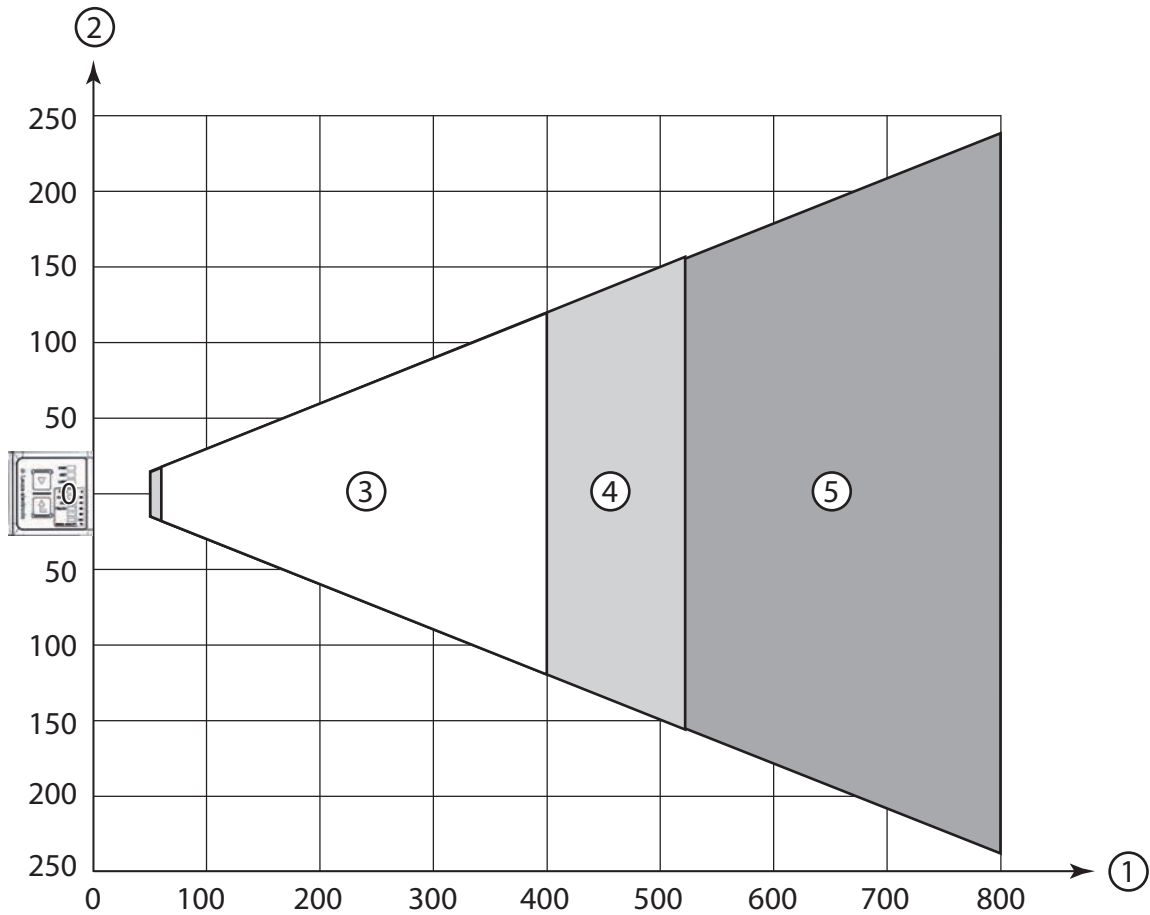
- 1 Leseabstand [mm]
- 2 Lesefeldhöhe [mm]
- 3 Auflösung $m_1 = 0,19$ mm (7,5 mil)
Lesebereich: 120 mm ... 200 mm
- 4 Auflösung $m_2 = 0,25$ mm (10 mil)
Lesebereich: 110 mm ... 220 mm
- 5 Auflösung $m_3 = 0,35$ mm (14 mil)
Lesebereich: 80 mm ... 300 mm
- 6 Auflösung $m_4 = 0,5$ mm (20 mil)
Lesebereich: 70 mm ... 320 mm

Bild 6.17: F-Optik **2D-Codes**

Leseabstände für Codeleser mit L1-Optik

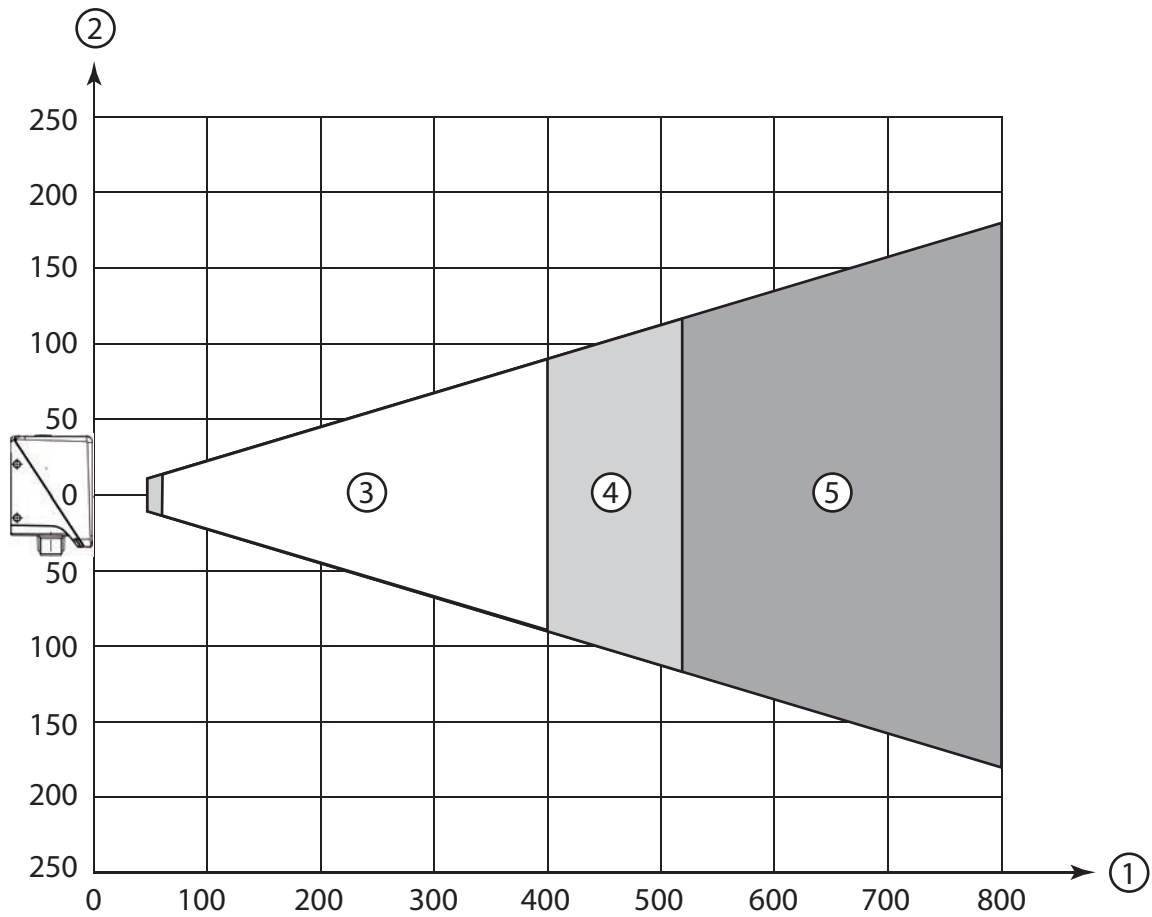
HINWEIS

Beachten Sie, dass die tatsächlichen Leseabstände noch von Faktoren wie Etikettiermaterial, Druckqualität, Lesewinkel, Druckkontrast etc. beeinflusst werden und deshalb von den hier angegebenen Leseabständen abweichen können.



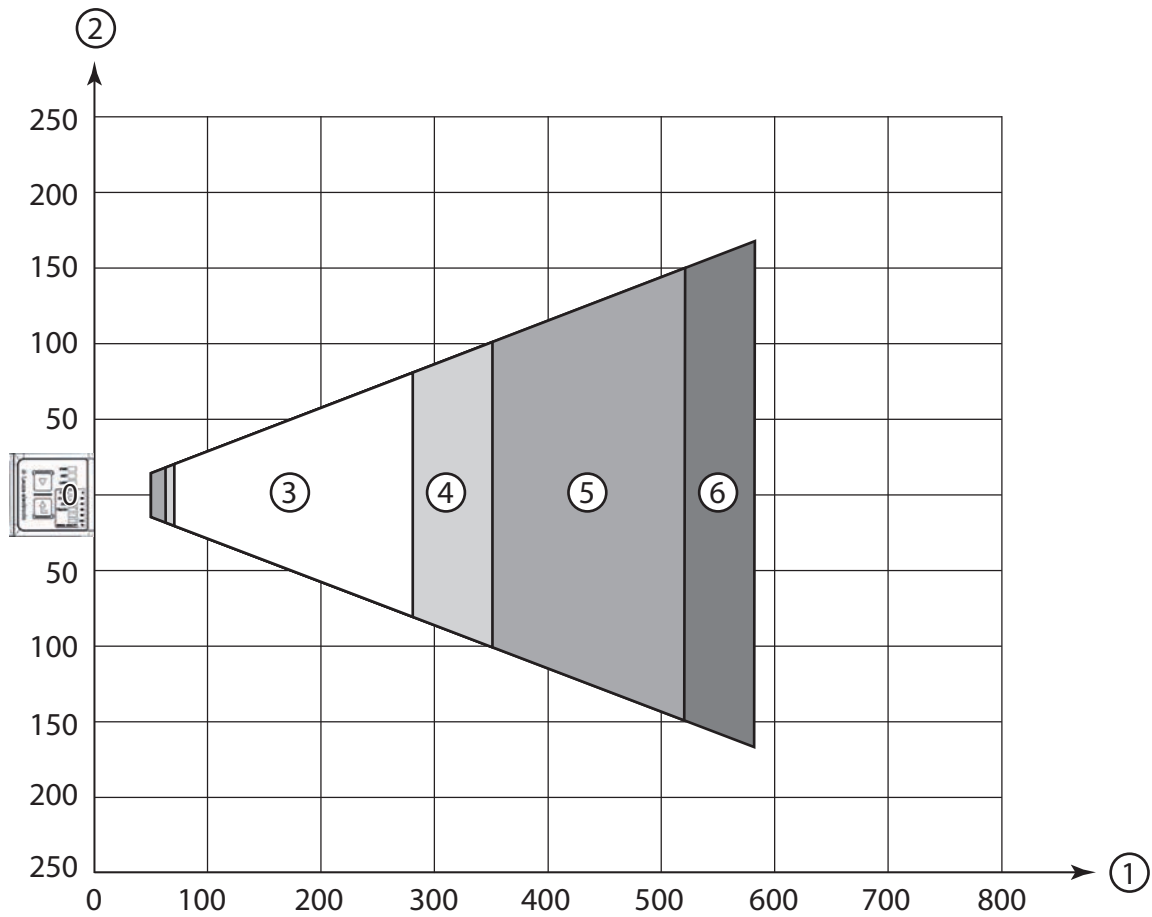
- 1 Leseabstand [mm]
- 2 Lesefeldbreite [mm]
- 3 Auflösung $m_1 = 0,35 \text{ mm}$ (14 mil)
Lesebereich: 60 mm ... 400 mm
- 4 Auflösung $m_2 = 0,5 \text{ mm}$ (20 mil)
Lesebereich: 50 mm ... 520 mm
- 5 Auflösung $m_3 = 1 \text{ mm}$ (40 mil)
Lesebereich: 50 mm ... 800 mm

Bild 6.18: L1-Optik **1D-Codes**



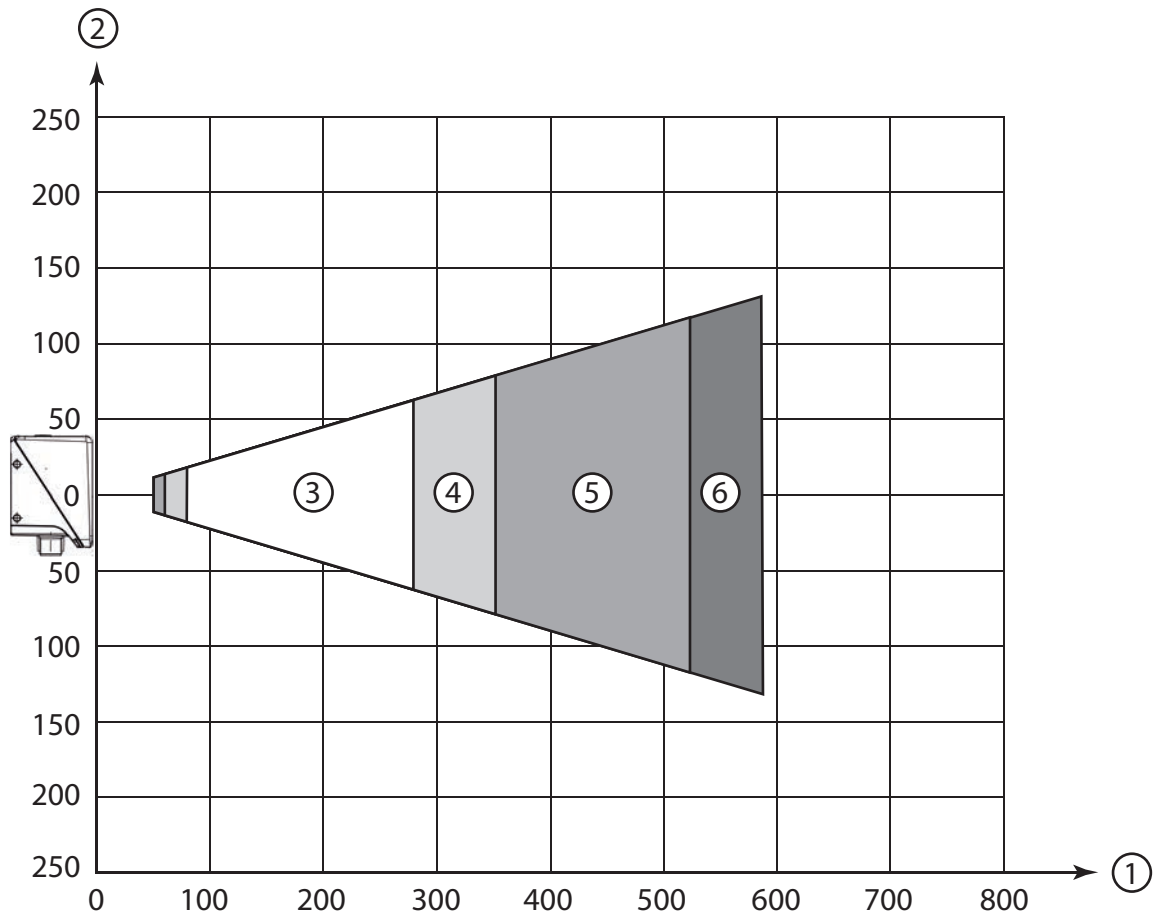
- 1 Leseabstand [mm]
- 2 Lesefeldhöhe [mm]
- 3 Auflösung $m_1 = 0,35 \text{ mm}$ (14 mil)
Lesebereich: 60 mm ... 400 mm
- 4 Auflösung $m_2 = 0,5 \text{ mm}$ (20 mil)
Lesebereich: 50 mm ... 520 mm
- 5 Auflösung $m_3 = 1 \text{ mm}$ (40 mil)
Lesebereich: 50 mm ... 800 mm

Bild 6.19: L1-Optik **1D-Codes**



- 1 Leseabstand [mm]
- 2 Lesefeldbreite [mm]
- 3 Auflösung m1 = 0,35 mm (14 mil)
Lesebereich: 80 mm ... 280 mm
- 4 Auflösung m2 = 0,5 mm (20 mil)
Lesebereich: 60 mm ... 350 mm
- 5 Auflösung m3 = 0,8 mm (32 mil)
Lesebereich: 50 mm ... 520 mm
- 6 Auflösung m4 = 1 mm (40 mil)
Lesebereich: 50 mm ... 580 mm

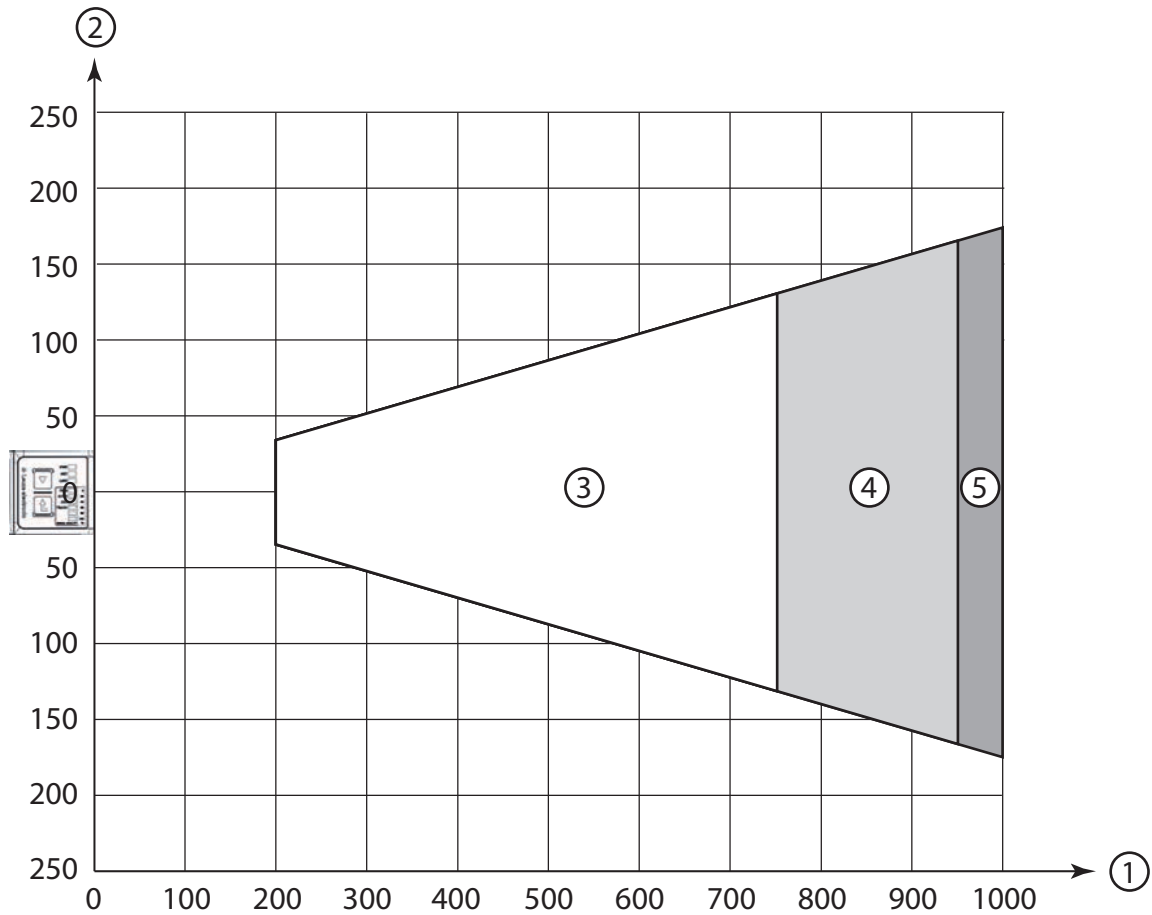
Bild 6.20: L1-Optik **2D-Codes**



- 1 Leseabstand [mm]
- 2 Lesefeldhöhe [mm]
- 3 Auflösung $m_1 = 0,35 \text{ mm}$ (14 mil)
Lesebereich: 80 mm ... 280 mm
- 4 Auflösung $m_2 = 0,5 \text{ mm}$ (20 mil)
Lesebereich: 60 mm ... 350 mm
- 5 Auflösung $m_3 = 0,8 \text{ mm}$ (32 mil)
Lesebereich: 50 mm ... 520 mm
- 6 Auflösung $m_4 = 1 \text{ mm}$ (40 mil)
Lesebereich: 50 mm ... 580 mm

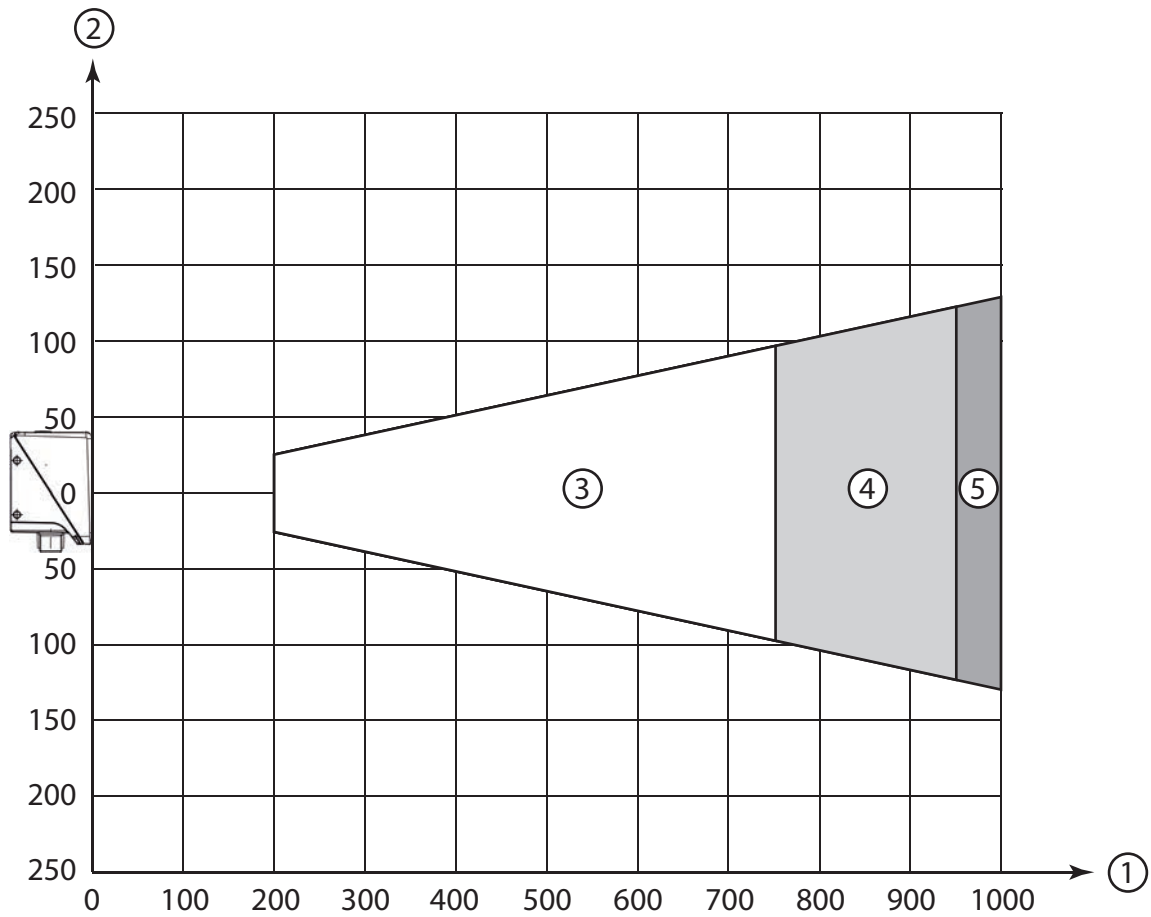
Bild 6.21: L1-Optik **2D-Codes**

Leseabstände für Codeleser mit L2-Optik



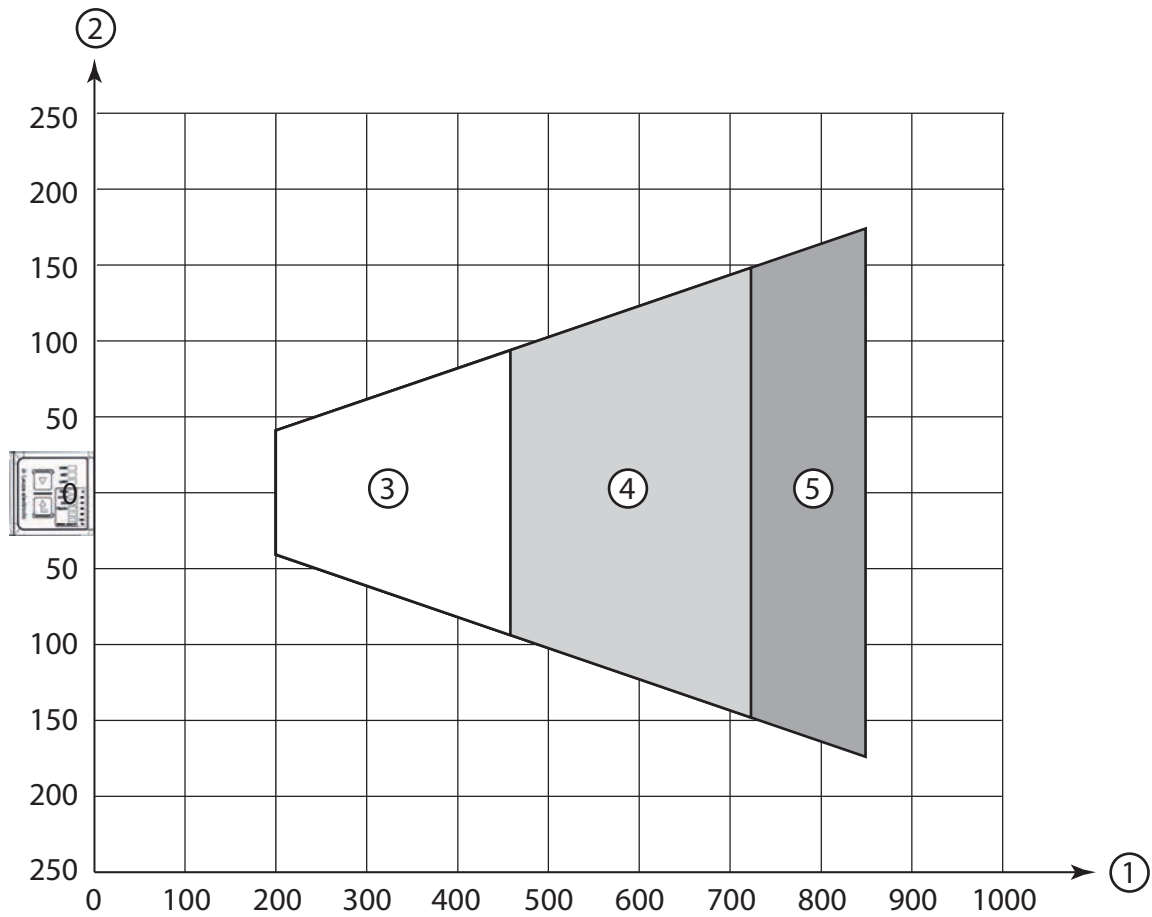
- 1 Leseabstand [mm]
- 2 Lesefeldbreite [mm]
- 3 Auflösung $m1 = 0,5 \text{ mm}$ (20 mil)
Lesebereich: 200 ... 750 mm
- 4 Auflösung $m2 = 0,8 \text{ mm}$ (32 mil)
Lesebereich: 200 ... 950 mm
- 5 Auflösung $m3 = 1 \text{ mm}$ (40 mil)
Lesebereich: 200 ... 1000 mm

Bild 6.22: L2-Optik 1D-Codes



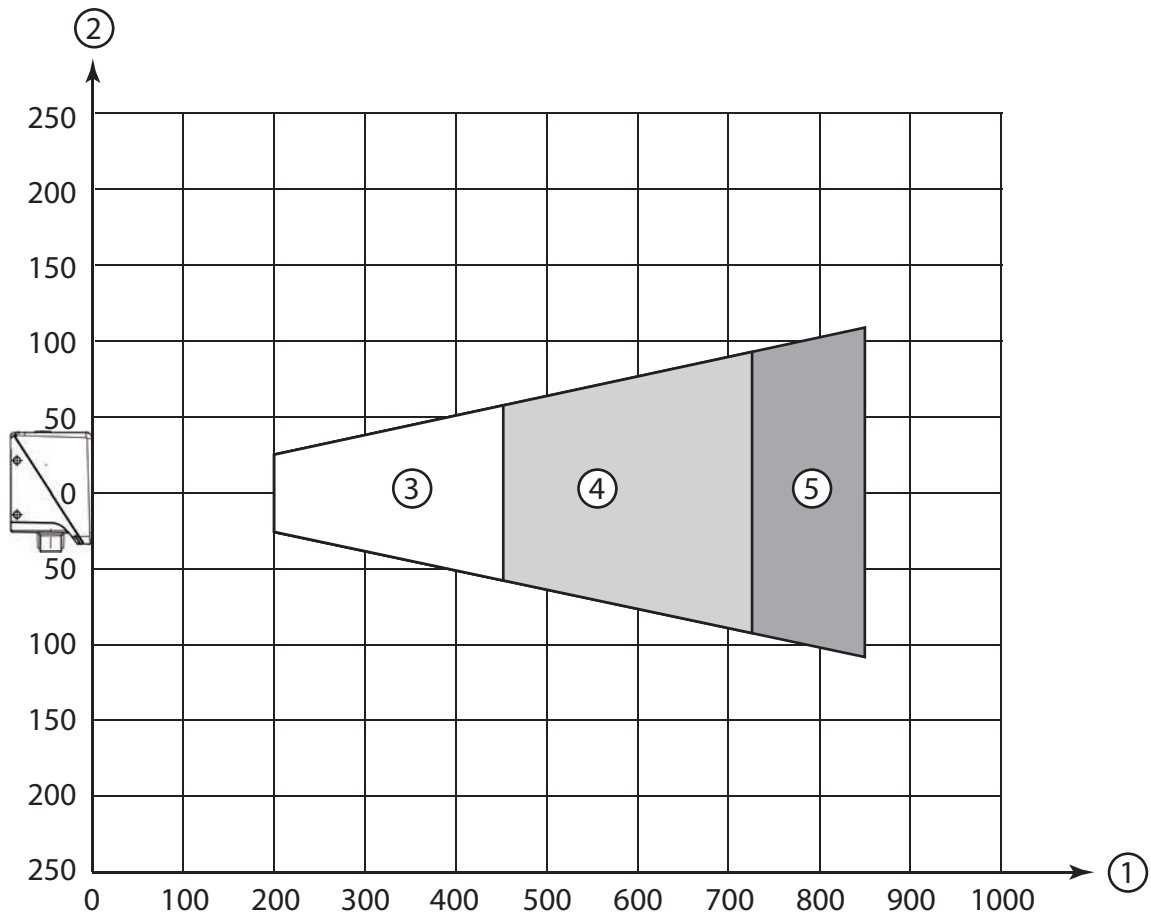
- 1 Leseabstand [mm]
- 2 Lesefeldhöhe [mm]
- 3 Auflösung $m_1 = 0,5 \text{ mm}$ (20 mil)
Lesebereich: 200 ... 750 mm
- 4 Auflösung $m_2 = 0,8 \text{ mm}$ (32 mil)
Lesebereich: 200 ... 950 mm
- 5 Auflösung $m_3 = 1 \text{ mm}$ (40 mil)
Lesebereich: 200 ... 1000 mm

Bild 6.23: L2-Optik **1D-Codes**



- 1 Leseabstand [mm]
- 2 Lesefeldbreite [mm]
- 3 Auflösung $m_1 = 0,5 \text{ mm}$ (20 mil)
Lesebereich: 200 ... 460 mm
- 4 Auflösung $m_2 = 0,8 \text{ mm}$ (32 mil)
Lesebereich: 200 ... 720 mm
- 5 Auflösung $m_3 = 1 \text{ mm}$ (40 mil)
Lesebereich: 200 ... 850 mm

Bild 6.24: L2-Optik **2D-Codes**



- 1 Leseabstand [mm]
- 2 Lesefeldhöhe [mm]
- 3 Auflösung $m1 = 0,5 \text{ mm}$ (20 mil)
Lesebereich: 200 ... 460 mm
- 4 Auflösung $m2 = 0,8 \text{ mm}$ (32 mil)
Lesebereich: 200 ... 720 mm
- 5 Auflösung $m3 = 1 \text{ mm}$ (40 mil)
Lesebereich: 200 ... 850 mm

Bild 6.25: L2-Optik **2D-Codes**

6.1.4 Bildfeldgröße

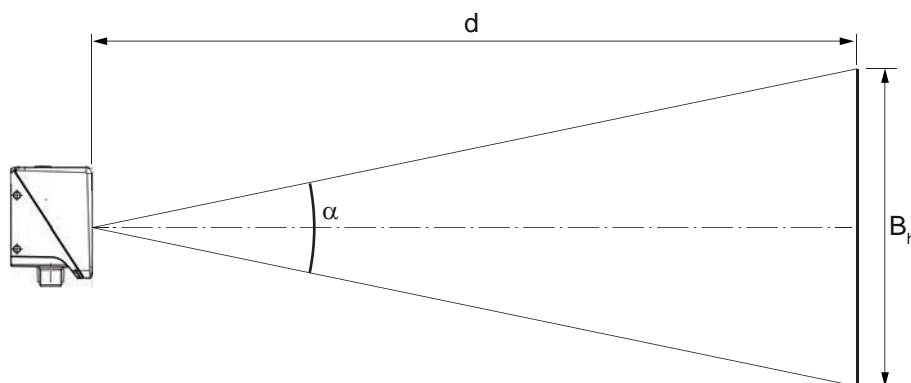
Die folgende Tabelle zeigt die Abhängigkeit zwischen dem Arbeitsabstand und dem sich ergebenden Bildfeld für die Optikvarianten des Sensors. Der Arbeitsabstand ist die Strecke von der Vorderkante des Sensors bis zum Code. Verwenden Sie die Daten, um das typische Bildfeld (FOV) für Ihre Anwendung zu berechnen.

Tabelle 6.1: Bildfeldgröße

Optikvariante	Objektiv	Fokusslage	Typischer Öffnungswinkel horizontal	Typischer Öffnungswinkel vertikal
U2-Optik	12 mm	50 mm	20°	15°
N1-Optik	7,4 mm	70 mm	32,2°	24,4°
M1-Optik	7,4 mm	105 mm	32,2°	24,4°
F1/2-Optik	12 mm	185 mm	20°	15°
L1-Optik	7,4 mm	285 mm	32,2°	24,4°
L2-Optik	12 mm	700 mm	20°	15°

Formel für die Bildfeldberechnung

$$\text{Bildfeld}_x = 2 \times [\tan (\alpha / 2) \times d]$$



- B_v Bildfeld horizontal bzw. vertikal
- α Öffnungswinkel horizontal bzw. vertikal
- d Kameraabstand von der Optikabdeckung bis zum Code

Bild 6.26: Bildfeld

Beispiel:

DCR 200i mit L1-Optik und einem Kameraabstand von 300 mm:

- Bildfeld horizontal = $2 \times [\tan (32.2 / 2) \times 300 \text{ mm}] = 173 \text{ mm}$
- Bildfeld vertikal = $2 \times [\tan (24.4 / 2) \times 300 \text{ mm}] = 130 \text{ mm}$

6.2 Codeleser montieren

6.2.1 Montage mit Befestigungsschrauben M4

- ↪ Montieren Sie das Gerät mit Befestigungsschrauben M4 (nicht im Lieferumfang enthalten) an die Anlage.
 - ⇒ Maximales Anzugsmoment der Befestigungsschrauben: 1,4 Nm
 - ⇒ Position und Gewindetiefe der Befestigungsgewinde: siehe Kapitel 15.5 "Maßzeichnungen"

6.2.2 Montage mit Montagesystem BTU 320M-D12

Die Montage mit einem Montagesystem BTU 320M-D12 ist für eine 12-mm-Stangenbefestigung vorgesehen. Für Bestellhinweise siehe Kapitel 16.5 "Weiteres Zubehör".

- ↪ Montieren Sie das Montagesystem mit dem Klemmprofil an der Rundstange (anlagenseitig).
- ↪ Montieren Sie das Gerät mit Befestigungsschrauben M4 an das Montagesystem.
 - ⇒ Maximales Anzugsmoment der Befestigungsschrauben: 1,4 Nm
 - ⇒ Position und Gewindetiefe der Befestigungsgewinde: siehe Kapitel 15.5 "Maßzeichnungen"

6.2.3 Montage mit Haltewinkel BT 320M

Die Montage mit einem Haltewinkel BT 320M ist für eine Wandmontage vorgesehen. Für Bestellhinweise siehe Kapitel 16.5 "Weiteres Zubehör".

- ↪ Montieren Sie den Haltewinkel anlagenseitig mit Befestigungsschrauben M4 (im Lieferumfang enthalten).
- ↪ Montieren Sie das Gerät mit Befestigungsschrauben M4 an den Haltewinkel.
 - ⇒ Maximales Anzugsmoment der Befestigungsschrauben: 1,4 Nm
 - ⇒ Position und Gewindetiefe der Befestigungsgewinde: siehe Kapitel 15.5 "Maßzeichnungen"

6.2.4 Montage mit Haltewinkel BTU 320M-D12-RL70

Die Montage mit einem Haltewinkel BTU 320M-D12-RL70 ist für eine 12-mm-Stangenbefestigung in Kombination mit dem Ringlicht RL-70/40r-003-M12 vorgesehen. Für Bestellhinweise siehe Kapitel 16.5 "Weiteres Zubehör".

- ↪ Montieren Sie das Ringlicht mit Befestigungsschrauben M4 an den Haltewinkel.
- ↪ Montieren Sie das Gerät mit Befestigungsschrauben M4 an den Haltewinkel.
 - ⇒ Maximales Anzugsmoment der Befestigungsschrauben: 1,4 Nm
 - ⇒ Position und Gewindetiefe der Befestigungsgewinde: siehe Kapitel 15.5 "Maßzeichnungen"
- ↪ Montieren Sie den Haltewinkel mit dem Klemmprofil an der Rundstange (anlagenseitig).

6.3 Gehäusehaube tauschen

Im Einzelfall können Sie die Gehäusehaube des Codelesers austauschen, z. B. wenn die Schutzscheibe verkratzt ist oder geänderte Einsatzbedingungen eine Gehäusehaube mit Polarisationsfilter erfordern. Für Bestellhinweise siehe Kapitel 16.3 "Optisches Zubehör".

HINWEIS



Bei Edelstahlgehäuse kein Tausch der Gehäusehaube!

↪ Bei Geräten mit Edelstahlgehäuse darf die Gehäusehaube nicht getauscht werden.

HINWEIS



Tauschen der Gehäusehaube nur bei spannungslosem Gerät!

Tauschen Sie die Gehäusehaube nur, wenn keine Spannung am Gerät anliegt.

↪ Trennen Sie das Gerät von der Spannungsversorgung, bevor Sie die Gehäusehaube tauschen.

HINWEIS



Dichtung vor der Montage prüfen!

↪ Prüfen Sie die Dichtung am Gehäuseunterteil des Codelesers auf Sauberkeit, bevor Sie die neue Gehäusehaube montieren.

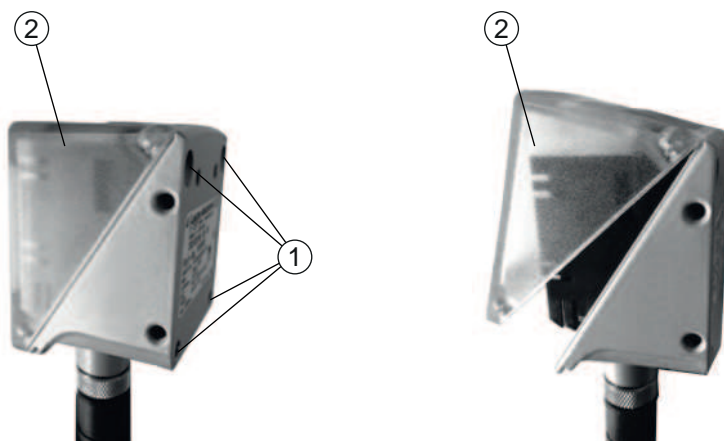
HINWEIS



Neue Gehäusehaube vor der Montage reinigen!

↪ Reinigen Sie die neue Gehäusehaube vor der Montage mit einem weichen Tuch.

- ↪ Lösen Sie die vier Befestigungsschrauben der Gehäusehaube.
- ↪ Kippen Sie die Gehäusehaube zuerst unten vom Gehäuseunterteil weg.
- ↪ Heben Sie dann die Gehäusehaube nach oben vom Gehäuseunterteil ab.
- ↪ Montieren Sie die neue Gehäusehaube in umgekehrter Reihenfolge. Das Anzugsmoment der Befestigungsschrauben beträgt 0,25 Nm.





- 1 Befestigungsschrauben
- 2 Gehäusehaube

Bild 6.27: Gehäusehaube tauschen

6.4 Diffusorfolie anbringen

Um störende Reflexionen zu reduzieren, können Sie eine Diffusorfolie auf der Scheibe der Gehäusehaube anbringen.

HINWEIS	
	<p>Diffusorfolie nicht in Kombination mit Polarisationsfilter verwenden!</p> <p>Die Diffusorfolie ist zur Verwendung in Kombination mit dem Polarisationsfilter nicht geeignet.</p>
HINWEIS	
	<p>Diffusorfolie nur auf staub- und fettfreier Oberfläche anbringen!</p> <p>↳ Sorgen Sie vor dem Anbringen der Diffusorfolie für eine staub- und fettfreie Oberfläche.</p>

↳ Beachten Sie die richtige Orientierung der Diffusorfolie.
Kleine Aussparung oben, große Aussparung unten.




Bild 6.28: Orientierung der Diffusorfolie









↳ Bringen Sie die Diffusorfolie von unten nach oben auf der Scheibe der Gehäusehaube an.



Bild 6.29: Diffusorfolie anbringen

HINWEIS	
	<p>Luft einschließen beim Anbringen der Diffusorfolie vermeiden!</p> <p>↳ Vermeiden Sie beim Anbringen der Diffusorfolie Luft einschließen (Blasenbildung).</p>

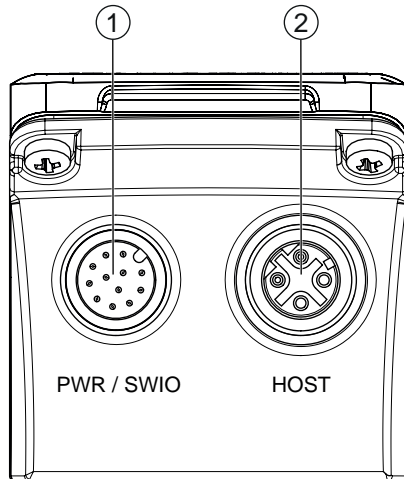
7 Elektrischer Anschluss

 VORSICHT	
	<p>Sicherheitshinweise!</p> <ul style="list-style-type: none"> ↪ Vergewissern Sie sich vor dem Anschließen, dass die Betriebsspannung mit dem angegebenen Wert auf dem Typenschild übereinstimmt. ↪ Lassen Sie den elektrischen Anschluss nur durch befähigte Personen durchführen. ↪ Achten Sie auf korrekten Anschluss der Funktionserde (FE). Ein störungsfreier Betrieb ist nur bei ordnungsgemäß angeschlossener Funktionserde gewährleistet. ↪ Können Störungen nicht beseitigt werden, setzen Sie das Gerät außer Betrieb. Schützen Sie das Gerät gegen versehentliche Inbetriebnahme.
 VORSICHT	
	<p>UL-Applikationen!</p> <p>Bei UL-Applikationen ist die Benutzung ausschließlich in Class-2-Stromkreisen nach NEC (National Electric Code) zulässig.</p>
HINWEIS	
	<p>Schirmanbindung!</p> <p>Die Schirmanbindung erfolgt über das Gehäuse der M12-Rundsteckverbinder.</p>
HINWEIS	
	<p>Protective Extra Low Voltage (PELV)!</p> <p>Das Gerät ist in Schutzklasse III zur Versorgung durch PELV (Protective Extra Low Voltage) ausgelegt (Schutzkleinspannung mit sicherer Trennung).</p>
HINWEIS	
	<p>Schutzart IP65 bzw. IP67/69K!</p> <p>Die Schutzart IP65 bzw. IP67/69K (bei Geräten mit Edelstahlgehäuse) wird nur mit verschraubten Steckverbindern bzw. mit verschraubten Abdeckkappen erreicht.</p>
HINWEIS	
	<p>Anzugsmoment Anschlussleitungen!</p> <p>↪ Beachten Sie bei Geräten mit Edelstahlgehäuse das Anzugsmoment der Anschlussleitungen.</p>

7.1 Übersicht

Der Codeleser verfügt über folgende Anschlüsse:

- PWR / SWIO: A-kodierter 12-poliger M12-Anschluss für Betriebsspannung, Schaltein-/ausgänge, RS 232-/RS 422-Schnittstelle
- HOST: D-kodierter 4-poliger M12-Anschluss für den Ethernet-Anschluss



- 1 PWR / SWIO, M12-Stecker, 12-polig, A-kodiert
 2 HOST, M12-Buchse, 4-polig, D-kodiert

Bild 7.1: Elektrische Anschlüsse

HINWEIS



Für alle Anschlüsse werden vorkonfektionierte Leitungen angeboten (siehe Kapitel 16.4 "Leitungen-Zubehör").

Spannungsversorgung, RS 232/RS 422 und Schaltein-/ausgänge

Die Spannungsversorgung (18 V ... 30 V DC) wird am M12-Stecker PWR / SWIO angeschlossen.

Die RS 232-/RS 422-Schnittstelle am M12-Stecker PWR / SWIO wird direkt an den Host angeschlossen.

Zur Anbindung an weitere Feldbussysteme, z. B. PROFIBUS, PROFINET, EtherCAT etc., bietet Leuze diverse Anschlusseinheiten an (siehe Kapitel 7.6 "Codeleser an Feldbus anschließen").

Am M12-Stecker PWR / SWIO stehen vier Schaltein-/ausgänge zur individuellen Anpassung an die jeweilige Applikation zur Verfügung.

Stand-Alone Betrieb im Ethernet

Der Codeleser wird als Einzelgerät "stand-alone" in einer Ethernet-Sterntopologie mit individueller IP-Adresse betrieben. Die Host-Schnittstelle des übergeordneten Systems wird an die M12-Buchse HOST angeschlossen.

7.2 PWR / SWIO

7.2.1 Spannungsversorgung / Schaltein-/ausgänge / RS 232/RS 422

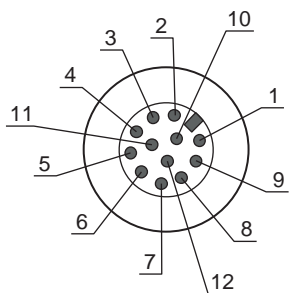


Bild 7.2: PWR / SWIO-Anschluss
12-poliger M12-Stecker (A-kodiert)

Tabelle 7.1: PWR / SWIO-Anschlussbelegung

Pin	Bezeichnung	Aderfarbe	Belegung
1	VIN	Braun	+18 ... +30 V DC Betriebsspannung
2	GNDIN	Blau	Negative Betriebsspannung (0 V DC)
3	SWI1	Weiss	Digitaler Schalteingang 1 (Default: "Trigger")
4	SWO2	Grün	Digitaler Schaltausgang 2 (Default: "Good Read")
5	FE	Rosa	Funktionserde
6	GNDOUT	Gelb	Ground-Bezug RS 232/RS 422
7	RX-	Schwarz	RS 422: Signal RX-
8	TX-	Grau	RS 422: Signal TX-
9	RXD/RX+	Rot	RS 232: Signal RXD RS 422: Signal RX+
10	TXD/TX+	Violett	RS 232: Signal TXD RS 422: Signal TX+
11	SWIO3	Grau/Rosa	Digitaler Schaltein-/ausgang 3 (konfigurierbar) (Default: Schaltausgang "No Read")
12	SWIO4	Rot/Blau	Digitaler Schaltein-/ausgang 4 (konfigurierbar) (Default: Schaltausgang "Gerät betriebsbereit")
Gewinde (M12-Stecker)	FE (Funktionserde)		Schirmung der Anschlussleitung. Die Schirmung der Anschlussleitung liegt auf dem Gewinde des M12-Steckers.

HINWEIS



Die Aderfarben gelten nur bei Verwendung der Original-Anschlussleitungen von Leuze (siehe Kapitel 16.4 "Leitungen-Zubehör").



VORSICHT



UL-Applikationen!

Bei UL-Applikationen ist die Benutzung ausschließlich in Class-2-Stromkreisen nach NEC (National Electric Code) zulässig.

Schaltein-/ausgang

Der Codeleser verfügt über vier frei programmierbare Schaltein-/ausgänge SWI1, SWO2, SWIO3 und SWIO4.

HINWEIS

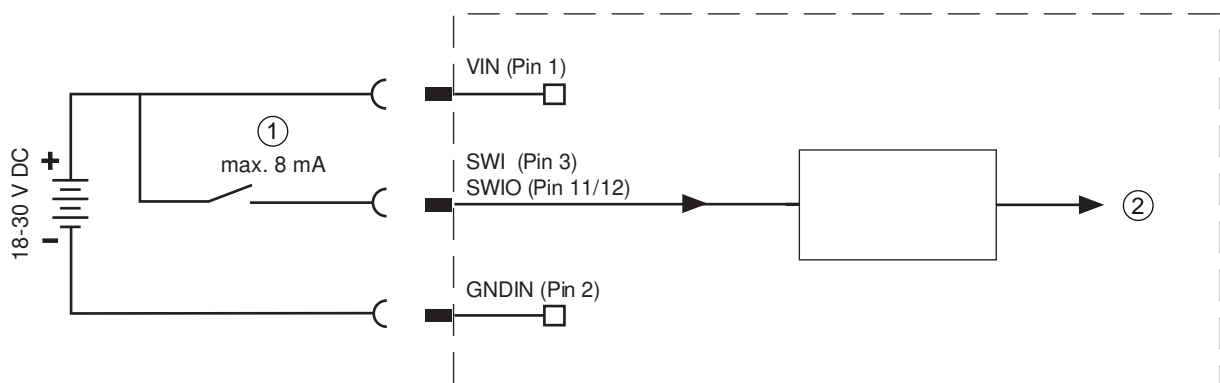


Die Funktion als Schaltein- oder Schaltausgang wird über das Konfigurations-Tool webConfig eingestellt (**KONFIGURATION > GERÄT > Schaltein-/ausgänge**, siehe Kapitel 9 "In Betrieb nehmen – webConfig-Tool").

Die vier Schaltein-/ausgänge sind standardmäßig wie folgt konfiguriert:

- SWI1
Schaltein- oder Schaltausgang Trigger (Default)
- SWO2
Schaltausgang GOOD READ (Default)
- SWIO3
Als Schaltausgang: NO READ (Default)
- SWIO4
Als Schaltausgang: Gerät betriebsbereit (Default)

Funktion als Schaltein- oder Schaltausgang



- 1 Schaltein- oder Schaltausgang
2 Schaltein- oder Schaltausgang zum Controller

Bild 7.3: Anschluss Schaltein- oder Schaltausgang SWIO3 und SWIO4

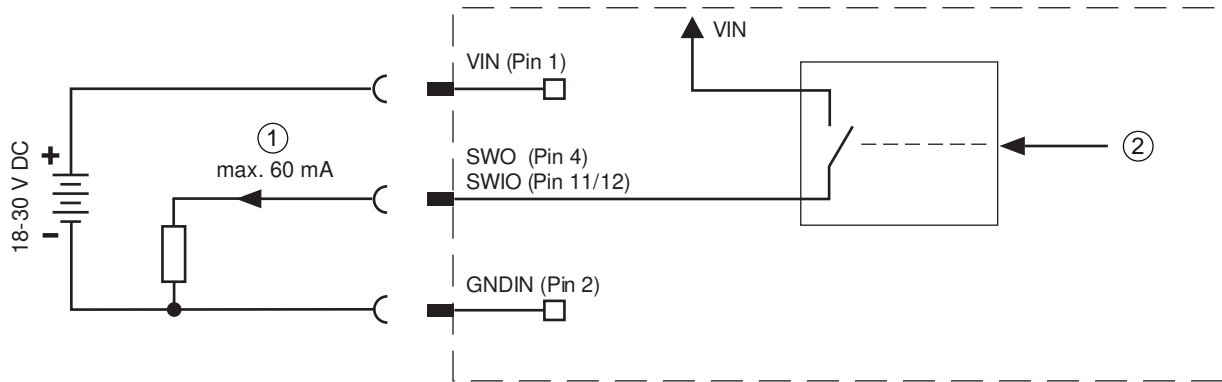
HINWEIS



Maximaler Eingangsstrom!



Der Eingangsstrom des jeweiligen Schaltein- oder Schaltausgangs beträgt maximal 8 mA.

Funktion als Schaltausgang



- 1 Schaltausgang
- 2 Schaltausgang vom Controller

Bild 7.4: Anschluss Schaltausgang SWIO3 und SWIO4

HINWEIS	
	<p>Maximale Belastung der Schaltausgänge!</p> <ul style="list-style-type: none"> ↪ Belasten Sie den jeweiligen Schaltausgang des Codelesers im Normalbetrieb maximal mit 60 mA bei +18 V ... 30 V DC. ↪ Jeder konfigurierte Schaltausgang ist kurzschlussfest.
HINWEIS	
	<p>SWIO3 und SWIO4 als Schaltausgang!</p> <ul style="list-style-type: none"> ↪ Betreiben Sie die Pins 2 und 4 nicht als Schaltausgang, wenn gleichzeitig an diesen Pins Sensoren angeschlossen werden, die als Schalteingang arbeiten. <ul style="list-style-type: none"> ⇒ Liegt z. B. der invertierte Sensorausgang auf Pin 2 und ist gleichzeitig der Pin 2 des Codelesers als Schaltausgang konfiguriert (und nicht als Schalteingang), kommt es zu einem Fehlverhalten des Schaltausgangs.

RS 232-/RS 422-Schnittstelle

Die RS 232-/RS 422-Schnittstelle wird primär zur Ausgabe der gelesenen und decodierten Codeinhalte der aktivierten Codearten verwendet.

7.3 HOST – Host-Eingang / Ethernet

4-polige M12-Buchse (D-kodiert) zum Anschluss an HOST.

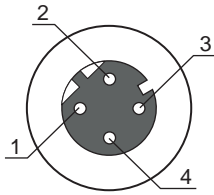


Bild 7.5: HOST-Anschluss

Tabelle 7.2: HOST-Anschlussbelegung

Pin/Klemme	Bezeichnung	Belegung
1	TD+	Transmit Data +
2	RD+	Receive Data +
3	TD-	Transmit Data -
4	RD-	Receive Data -
Gewinde (M12-Buchse)	FE (Funktionserde)	Schirmung der Anschlussleitung. Die Schirmung der Anschlussleitung liegt auf dem Gewinde der M12-Buchse.

HINWEIS



Vorkonfektionierte Leitungen verwenden!

↳ Verwenden Sie bevorzugt die vorkonfektionierten Leitungen von Leuze (siehe Kapitel 16.4 "Leitungen-Zubehör").

7.4 Ethernet-Sterntopologie

Der Codeleser wird als Einzelgerät "stand-alone" in einer Ethernet-Sterntopologie mit individueller IP-Adresse betrieben.

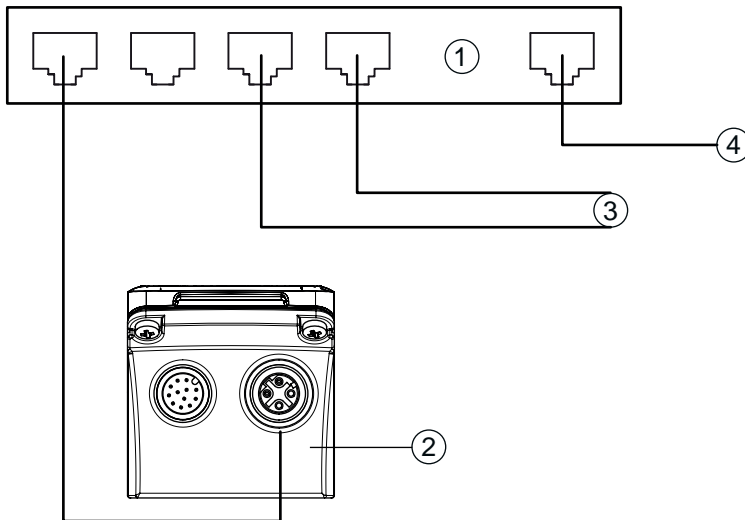
Die Adresse kann entweder per DHCP oder webConfig-Tool eingestellt werden.

- Der Codeleser ist als Ethernet-Gerät mit einer Standardbaudrate von 10/100 Mbit konzipiert.
- Jedem Gerät ist eine feste MAC-Adresse vom Hersteller zugeordnet, die nicht geändert werden kann.
- Das Gerät unterstützt automatisch die Übertragungsraten 10 Mbit/s (10BASE-T) und 100 Mbit/s (10BASE-TX) sowie Auto-Negotiation und Auto-Crossover.
- Das Gerät unterstützt folgende Protokolle und Dienste:
 - TCP/IP (Client/Server)
 - UDP
 - DHCP
 - ARP
 - PING
 - EtherNet/IP
 - ICMP
 - IGMP
- Für die Kommunikation zum übergeordneten Host-System muss das entsprechende Protokoll TCP/IP (Client/Server-Mode) oder UDP gewählt werden.

HINWEIS



Der DCR 258i unterstützt nicht DLR (Device-Level-Ring).



- 1 Ethernet-Switch
- 2 Codeleser der Baureihe DCR 200i
- 3 Weitere Netzwerkteilnehmer
- 4 Host-Schnittstelle PC/Steuerung

Bild 7.6: Ethernet-Sterntopologie

Ethernet-Leitungsbelegung

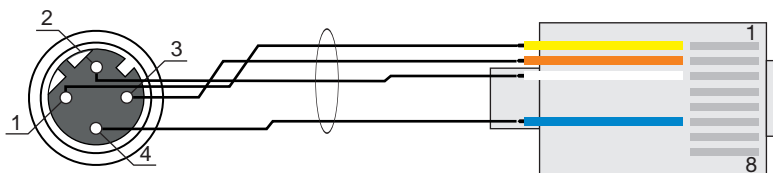


Bild 7.7: Leitungsbelegung HOST auf RJ-45
Ausführung als geschirmte Leitung max. 100 m.

Pin (M12)	Bezeichnung	Pin/Aderfarbe (RJ45)
1	TD+	1/gelb
2	RD+	3/weiß
3	TD-	2/orange
4	RD-	6/blau

HINWEIS



Selbstkonfigurierte Leitungen mit Ethernet-Schnittstelle!

- ↪ Achten Sie auf ausreichende Schirmung.
- ↪ Die gesamte Verbindungsleitung muss geschirmt und geerdet sein.
- ↪ Die Adern RD+/RD- und TD+/TD- müssen paarig versilt sein.
- ↪ Verwenden Sie zur Verbindung mindestens ein CAT 5-Kabel.

7.5 Leitungslängen und Schirmung

Beachten Sie die maximalen Leitungslängen und die Schirmungsarten:

Verbindung	Schnittstelle	max. Leitungslänge	Schirmung
DCR 200i-Host	RS 232 RS 422	10 m 1200 m (baudratenabhängig)	Schirmung zwingend erforderlich RS 422 Adern paarig verseilt
Netzwerk vom ersten DCR 200i bis zum letzten Netzwerk-Teilnehmer	Ethernet	max. Segmentlänge: 100 m bei 100BASE-TX Twisted Pair (min. CAT 5)	Schirmung zwingend erforderlich
Schalteingang		10 m	nicht erforderlich
Schaltausgang		10 m	nicht erforderlich
DCR 200i-Netzteil		30 m	nicht erforderlich

7.6 Codeleser an Feldbus anschließen

Der Codeleser lässt sich über die modularen Anschlusseinheiten MA 2xxi an die folgenden Feldbusse anschließen:

- CANopen: MA 235i
- EtherCAT: MA 238i
- EtherNet/IP: MA 258i
- DeviceNET: MA 255i
- PROFIBUS: MA 204i
- PROFINET: MA 248i

HINWEIS



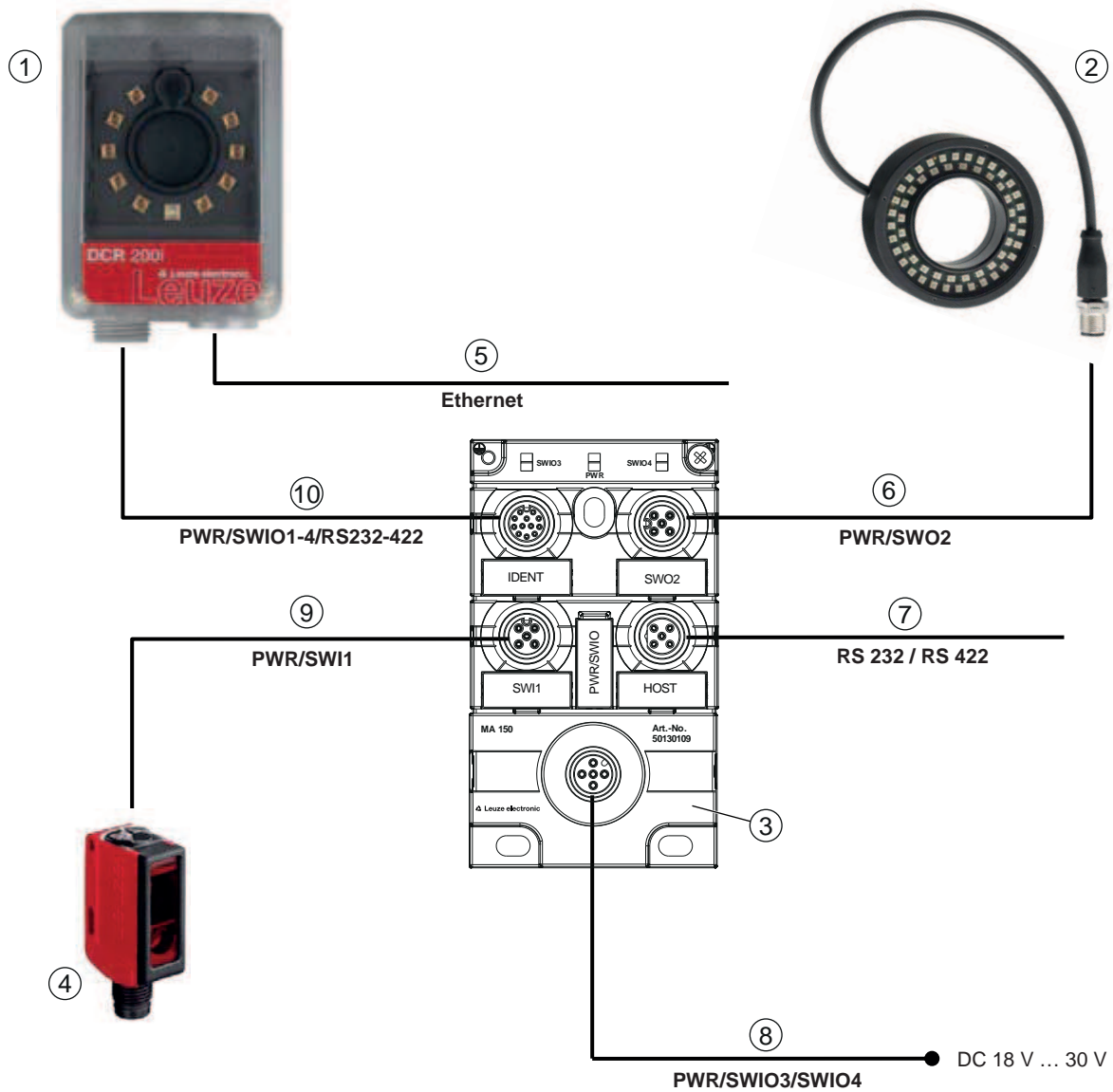
Für den Anschluss des Codelesers an eine modulare Anschlusseinheit werden vorkonfektionierte Leitungen angeboten (siehe Kapitel 16.4 "Leitungen-Zubehör").

7.7 Codeleser an Anschlusseinheit MA 150 anschließen

Über die modulare Anschlusseinheit MA 150 werden die Signale des Codelesers dezentral in der Maschine verteilt. Folgende Komponenten können an die Anschlusseinheit MA 150 angeschlossen werden:

- Codeleser der Baureihe DCR 200i
- Lichtschranke/Lichttaster zum Aktivieren des Codelesers
- Spannungsversorgung
- Externe Beleuchtung
- Serielle Kommunikation RS 232/RS 422

Schaltungsbeispiel für eine elektrische Installation mit Anschlusseinheit MA 150





- 1 Codeleser DCR 200i
- 2 Externe Beleuchtung
z. B. 50132511
- 3 Modulare Anschlusseinheit MA 150
- 4 Sensor (Lichtschranke/Lichttaster)
- 5 Leitung M12-Stecker/RJ45, 4-polig, 2 m
z. B. 50135080
- 6 Leitung M12-Stecker/Buchse, 3-polig, 2 m
z. B. 50130734
- 7 Leitung M12-Stecker/offenes Ende, 5-polig, 2 m
z. B. 50108595
- 8 Leitung M12-Buchse/offenes Ende, 5-polig, 2 m
z. B. 50132077
- 9 Leitung M12-Buchse/Stecker, 4-polig, 2 m
z. B. 50132438
- 10 Leitung M12-Buchse/Stecker, 12-polig, 2 m
z. B. 50130284

Bild 7.8: Schaltungsbeispiel mit Anschlusseinheit MA 150

8 In Betrieb nehmen – Basiskonfiguration


8.1 Maßnahmen vor der ersten Inbetriebnahme

HINWEIS	
	<ul style="list-style-type: none"> ↪ Beachten Sie die Hinweise zur Geräteanordnung (siehe Kapitel 6.1 "Montageposition des Codelesers bestimmen"). ↪ Sofern möglich, triggern Sie den Codeleser grundsätzlich mit Hilfe von Befehlen oder eines externen Signalgebers (z. B. Lichtschranke/Lichttaster). <ul style="list-style-type: none"> ⇒ Nur dann haben Sie Gewissheit, ob ein Code gelesen wurde (der Codeinhalt wird übermittelt) oder nicht (das "NO READ"-Zeichen wird am Ende des Lesetors übermittelt). ↪ Machen Sie sich vor der ersten Inbetriebnahme mit der Bedienung und Konfiguration des Geräts vertraut. ↪ Prüfen Sie vor dem Anlegen der Betriebsspannung alle Anschlüsse auf ihre Richtigkeit.


HINWEIS	
	Zur Inbetriebnahme ist keine zusätzliche Konfigurations-Software erforderlich.

8.2 Gerätestart

- ↪ Legen Sie die Betriebsspannung 18 V ... 30 V DC an.
- ↪ Aktivieren Sie das gewünschte Programm (Default: Programm 1)
- ⇒ Nach dem Anlegen der Betriebsspannung arbeitet das Gerät in der Werkseinstellung:
 - Aktivierung des Lesetores über SWI1. Die integrierte Beleuchtung wird sichtbar.
 - Wird ein Code erkannt, wird er über die Schnittstellen ausgegeben.
 - Protokoll der RS 232-Schnittstelle:
 <STX><Code Daten><CR><LF>
 (9600 Baud, 8 Datenbits, keine Parität, 1 Stopbit)
 - In der Werkseinstellung kann das Gerät alle 1D/2D-Codearten decodieren. Die Codeart Pharmacode muss separat konfiguriert werden.

HINWEIS	
	Abweichungen zu diesen Einstellungen müssen über das webConfig-Tool eingestellt werden (siehe Kapitel 9 "In Betrieb nehmen – webConfig-Tool").

- ↪ Überprüfen Sie wichtige Gerätefunktionen mit Hilfe von Online-Befehlen, z. B. die Aktivierung einer Lesung (siehe Kapitel 11.1 "Online-Befehle").

HINWEIS	
	<p>Informationen zur Vorgehensweise bei Problemen während der Inbetriebnahme der Geräte siehe Kapitel 13 "Diagnose und Fehlerbehebung".</p> <p>Sollte ein Problem entstehen, das sich auch nach Überprüfung aller elektrischen Verbindungen und Einstellungen an den Geräten und am Host nicht lösen lässt, wenden Sie sich an Ihre zuständige Leuze Niederlassung oder an den Leuze Kundendienst (siehe Kapitel 14 "Service und Support").</p>

8.3 Einstellen der Kommunikationsparameter

Mit den Kommunikationsparametern bestimmen Sie, wie Daten zwischen Gerät und Host-System, Monitor-PCs usw. ausgetauscht werden.


HINWEIS	
	Für Geräte mit integrierter EtherNet/IP-Schnittstelle: siehe Kapitel 10 "EtherNet/IP"


8.3.1 IP-Adresse manuell einstellen

Stellen Sie die IP-Adresse manuell ein, wenn in Ihrem System kein DHCP-Server vorhanden ist bzw. wenn die IP-Adressen der Geräte fest eingestellt werden sollen.

Werkseinstellungen für die Netzwerkadresse der Codeleser der Baureihe DCR 200i:

- IP-Adresse: 192.168.060.101
- Subnetzmaske: 255.255.255.0

HINWEIS	
	Im Auslieferungszustand ist die automatische Adressvergabe per DHCP-Server als Standardeinstellung des DCR 258i definiert und die IP-Adresse auf 0.0.0.0 eingestellt.

HINWEIS	
	<p>Kein Zugriff auf das Gerät bei inkorrektter IP-Adresse!</p> <p>↪ Achten Sie auf die korrekte Eingabe der IP-Adresse. Der Zugriff auf das Gerät ist sonst nicht mehr möglich.</p>

IP-Adresse mit Device-Finder einstellen

- ↪ Laden Sie das Programm *Device-Finder* aus dem Internet auf den PC.
 - ⇒ Rufen Sie die Leuze Website auf: **www.leuze.com**.
 - ⇒ Geben Sie als Suchbegriff die Typenbezeichnung oder die Artikelnummer des Geräts ein.
 - ⇒ Das Programm *Device-Finder* finden Sie auf der Produktseite des Geräts unter der Registerkarte *Downloads*.
- ↪ Verbinden Sie die Ethernet-Schnittstelle des Geräts direkt mit dem LAN-Port des PC.
- ↪ Starten Sie das Programm *Device-Finder*.
 - ⇒ Das Programm zeigt alle im Netzwerk verfügbaren Codeleser DCR 2xxi an.
- ↪ Wählen Sie in der Liste den Codeleser DCR 2xxi.
 - ⇒ Die IP-Adresse des Codelesers kann nun auf die gewünschte IP-Adresse geändert werden.

8.3.2 IP-Adresse automatisch einstellen

Stellen Sie die IP-Adresse automatisch ein, wenn ein DHCP-Server im System die IP-Adressen zuteilt.

- ↪ Wählen Sie das automatische Beziehen der IP-Adresse im webConfig-Tool:

Konfiguration > Steuerung > Ethernet DCR > DHCP
- ↪ Verwenden Sie den Parametriercode zum automatischen Beziehen der IP-Adresse (siehe Kapitel 18.3 "Konfiguration über Parametriercodes").


8.3.3 Address Link Label

Das "Address Link Label" ist ein zusätzlich am Gerät angebrachter Aufkleber.

	DCR 258i MAC 00:15:7B:20:00:15
	IP
	Name

Bild 8.1: Beispiel eines "Address Link Label"; der Gerätetyp variiert je nach Baureihe

- Das "Address Link Label" enthält die MAC-Adresse (Media Access Control-Adresse) des Geräts und bietet die Möglichkeit, handschriftlich die IP-Adresse und den Gerätenamen einzutragen.
Der Bereich des "Address Link Label", auf dem die MAC-Adresse gedruckt ist, kann bei Bedarf mittels Perforierung vom Rest des Aufklebers getrennt werden.
- Zur Verwendung wird das "Address Link Label" vom Gerät abgezogen und kann zur Kennzeichnung des Geräts in Installations- und Lagepläne eingeklebt werden.
- Eingeklebt in die Unterlagen stellt das "Address Link Label" einen eindeutigen Bezug zwischen Montageort, MAC-Adresse bzw. Gerät sowie dem zugehörigen Steuerungsprogramm her.
Das zeitaufwändige Suchen, das Ablesen und das handschriftliche Notieren der MAC-Adressen aller in der Anlage verbauten Geräte entfällt.

HINWEIS	
	<p>Jedes Gerät mit Ethernet-Schnittstelle ist über die in der Produktion zugewiesene MAC-Adresse eindeutig identifiziert. Die MAC-Adresse ist zusätzlich auf dem Typenschild des Geräts angegeben.</p> <p>Werden in einer Anlage mehrere Geräte in Betrieb genommen, muss z. B. bei der Programmierung der Steuerung die MAC-Adresse für jedes verbaute Gerät korrekt zugewiesen werden.</p>

8.3.4 Ethernet Host-Kommunikation

Über die Ethernet Host-Kommunikation können Sie Verbindungen zu einem externen Host-System konfigurieren.

Sie können sowohl das UDP-Protokoll als auch das TCP/IP-Protokoll verwenden, wahlweise im Client- oder Server-Modus. Beide Protokolle können gleichzeitig aktiviert sein und parallel genutzt werden.

- Das verbindungslose UDP-Protokoll dient in erster Linie der Übermittlung von Prozessdaten zum Host (Monitorbetrieb).
- Das verbindungsorientierte TCP/IP-Protokoll kann auch zur Übertragung von Kommandos vom Host zum Gerät verwendet werden. Bei dieser Verbindung wird die Sicherung der Daten bereits vom TCP/IP-Protokoll übernommen.
- Wenn Sie für Ihre Applikation das TCP/IP-Protokoll verwenden wollen, müssen Sie festlegen, ob das Gerät als TCP-Client oder als TCP-Server arbeiten soll.

UDP

Das Gerät benötigt vom Anwender die IP-Adresse und die Portnummer des Kommunikationspartners. Entsprechend benötigt das Host-System (PC/Steuerung) ebenfalls die eingestellte IP-Adresse des Geräts und die gewählte Portnummer. Durch diese Zuordnung der Parameter entsteht ein Socket, über das Daten gesendet und empfangen werden können.

☞ Aktivieren Sie das UDP-Protokoll.

☞ Stellen Sie folgende Werte ein:

- ⇒ IP-Adresse des Kommunikationspartners
- ⇒ Portnummer des Kommunikationspartners

Die zugehörigen Einstelloptionen finden Sie im webConfig-Tool:

Konfiguration > Steuerung > Host > Ethernet > UDP

TCP/IP

- ↪ Aktivieren Sie das TCP/IP-Protokoll.
- ↪ Stellen Sie den TCP/IP-Modus des Geräts ein.
 - ⇒ Im TCP-Client Mode baut das Gerät aktiv die Verbindung zum übergeordneten Hostsystem auf, z. B. PC/Steuerung als Server. Das Gerät benötigt vom Anwender die IP-Adresse des Servers (Host-Systems) und die Portnummer, auf der der Server (Host-System) eine Verbindung entgegennimmt. Das Gerät bestimmt in diesem Fall, wann und mit wem Verbindung aufgenommen wird.
 - ⇒ Im TCP-Server Mode baut das übergeordnete Host-System (PC/Steuerung) aktiv die Verbindung auf und das angeschlossene Gerät wartet auf den Verbindungsaufbau. Der TCP/IP-Stack benötigt vom Anwender die Information, auf welchem lokalen Port des Geräts (Portnummer) Verbindungswünsche einer Client-Anwendung (Host-System) entgegengenommen werden sollen. Liegt ein Verbindungswunsch und Aufbau vom übergeordneten Host System (PC/Steuerung als Client) vor, akzeptiert das Gerät im Server-Mode die Verbindung und Daten können gesendet und empfangen werden.
- ↪ Stellen Sie bei einem Gerät als TCP-Client folgende Werte ein:
 - ⇒ IP-Adresse des TCP-Servers, normalerweise die IP-Adresse der Steuerung bzw. des Host-Rechners
 - ⇒ Portnummer des TCP-Servers
 - ⇒ Timeout für die Wartezeit auf eine Antwort vom Server
 - ⇒ Wiederholzeit für erneuten Kommunikationsversuch nach einem Timeout
- ↪ Stellen Sie bei einem Gerät als TCP-Server folgende Werte ein:
 - ⇒ Portnummer für die Kommunikation des Geräts mit den TCP-Clients

Die zugehörigen Einstelloptionen finden Sie im webConfig-Tool:

Konfiguration > Steuerung > Host > Ethernet > TCP/IP

8.3.5 RS 232-/RS 422-Kommunikation

Der Codeleser sendet auf der Schnittstelle ein **S** als Startmeldung und zur Information, dass das Gerät betriebsbereit ist.

In der Werkseinstellung arbeitet das Gerät wie folgt:

- Aktivierung des Lesetores über SW11. Die integrierte Beleuchtung wird sichtbar.
- Wird ein Code erkannt, wird er über die RS 232-Schnittstelle in folgendem Protokoll ausgegeben.

<STX><Code Daten><CR><LF>

(9600 Baud, 8 Datenbits, keine Parität, 1 Stoppbit)

8.3.6 FTP-Client

Zur Übertragung von Bildern und Protokolldateien können Sie eine Prozessdatenausgabe über einen FTP-Server konfigurieren.

- ↪ Stellen Sie die IP-Adresse und die Portnummer des FTP-Servers ein, mit dem kommuniziert werden soll.
- ↪ Vergeben Sie Benutzernamen und Passwordeinstellungen oder definieren Sie die Richtung der Kommunikationsaufnahme mit der Option *Passiv-Modus*.
 - ⇒ Bei Aktivierung der Option *Passiv-Modus* baut der FTP-Client eine ausgehende Verbindung zum Server auf.
- ↪ Aktivieren Sie den FTP-Client.
- ↪ Wählen Sie aus, welche Bilder (OK/NOK) übertragen werden. Sie können jeweils einen Namen vergeben.

Die zugehörigen Einstelloptionen finden Sie im webConfig-Tool:

Konfiguration > Steuerung > Host > FTP Client

HINWEIS

Über **Wartung > Systemuhr** können Sie den Zeitstempel einstellen.
 ⇒ Die Systemuhr wird bei einer Unterbrechung der Betriebsspannung zurückgesetzt.

8.4 Konfigurieren über Parametriercodes

Mit Hilfe von ausgedruckten Parametriercodes können Sie Konfigurationsänderungen vornehmen (siehe Kapitel 18.3 "Konfiguration über Parametriercodes").

8.5 Gerätefunktionen aktivieren

Über die Bedientasten am Bedienfeld können Sie die folgenden Gerätefunktionen aktivieren:

- *TRIG*
- *AUTO*
- *ADJ*
- *TEACH*

↪ Schließen Sie den Codeleser an die Spannungsversorgung an.

↪ Wählen Sie die gewünschte Funktion über die Bedientasten am Bedienfeld (siehe Kapitel 3.4.2 "Bargraph-Anzeige").

HINWEIS

Bei Geräten mit Edelstahlgehäuse ist die Funktionsauswahl über Bedientasten nicht möglich.

TRIG

Trigger-Funktion, die einen Lesevorgang mit der im Gerät gespeicherten Konfiguration aktiviert, z. B. die Lesetorsteuerung.

AUTO

Durch Aktivieren der *AUTO*-Funktion wird folgender Ablauf gestartet:

1. Optimale Bildeinstellung: Das Gerät ermittelt die optimale Beleuchtungseinstellung für das vorliegende Szenario.
2. Codearten und Stellenanzahl ermitteln: Werden Codes im Bild gefunden, so werden diese decodiert.
3. Decodiertabelle: Der Inhalt der im Gerät hinterlegten Decodiertabelle wird gelöscht. Die neuen Codes (Codeart und Stellenanzahl) werden in der Decodiertabelle gespeichert.

HINWEIS**Funktion *AUTO* nur im Stillstand aktivieren!**

↪ Aktivieren Sie die Funktion *AUTO* nur, wenn keine Bewegung des Codes relativ zum Gerät erfolgt.


HINWEIS**Funktion *AUTO* nicht für Pharmacode!**

↪ Die Funktion *AUTO* kann nicht für Pharmacode-Codes verwendet werden.

ADJ

Justage-Funktion zum Ausrichten des Geräts.


Die Lesequalität wird optisch mit einer Prozenteinteilung in der Bargraph-Anzeige dargestellt. Die Bargraph-Anzeige stellt den Mittelwert über die jeweils letzten zehn Messungen dar.


HINWEIS	
	<p>Funktion ADJ deaktivieren!</p> <p>☞ Sie müssen die Funktion ADJ mit der Bestätigungstaste ↵ deaktivieren.</p>

TEACH

Mit Aktivierung der Teach-Funktion wird ein vorliegender Code als Referenzcode eingelernt.

Beim Einlernen wird das Lesetor geöffnet und ein Code, der sich im Lesefeld befindet, decodiert. Der decodierte Code wird als neuer Referenzcode im Gerät gespeichert.

HINWEIS	
	<p>Nur ein Code im Lesefeld bei Teach-Funktion!</p> <p>☞ Beim Aktivieren der Teach-Funktion darf sich nur ein Code im Lesefeld des Geräts befinden.</p>

HINWEIS	
	<p>Funktion TEACH nicht für Pharmacode!</p> <p>☞ Die Teach-Funktion kann nicht für Pharmacode-Codes verwendet werden.</p>

8.6 Weitere Einstellungen vornehmen**8.6.1 Leseperformance optimieren**

Optimieren Sie die Leseperformance des Codelesers über die folgenden Einstellungen im webConfig-Tool:

- *Dekodiertabelle*
Begrenzung der gesuchten Codearten und der Stellenanzahl
Die Einstelloptionen finden Sie im webConfig-Tool: **Konfiguration > Decoder > Codetypen**
- *Belichtungszeit*
Eine kurze Belichtungszeit ermöglicht hohe Objektgeschwindigkeiten. Da die Bildhelligkeit dadurch abnimmt, muss ggf. die Verstärkung des Signals angepasst werden. Das Bildrauschen wird dadurch jedoch erhöht.
Die Einstelloptionen finden Sie im webConfig-Tool: **Konfiguration > Bildaufnahme**
- *Arbeitsbereich*
Definieren Sie einen Arbeitsbereich (Region of Interest, ROI), um die Decodierung auf einen einzelnen Bereich des Bildes zu beschränken. Ist kein Arbeitsbereich definiert, gilt das gesamte Bild als Arbeitsbereich.
Die Einstelloptionen finden Sie im webConfig-Tool: **Konfiguration > Decoder > Arbeitsbereich**
- *Max. Dekodierzeit*
Definieren Sie die maximale Decodierzeit, um die Ausführungsdauer des Code-Suchalgorithmus zu begrenzen.
Die Einstelloptionen finden Sie im webConfig-Tool: **Konfiguration > Decoder > Eigenschaften**
- *Kamerabetriebsart*
Wählen Sie die Kamerabetriebsart *Einzeltriggermodus* für eine schnelle Gesamtdecodierung.
Die Einstelloptionen finden Sie im webConfig-Tool: **Konfiguration > Steuerung > Kamerabetriebsart**
- *Max. Anzahl an Codes*
Die Codesuche wird beschleunigt, wenn die maximal in einem Bild (ROI) zu erwartende Anzahl Codes klein und bekannt ist.
Definieren Sie die maximale Anzahl von Codes, die in einem Prüfprogramm decodiert werden. Ist die festgelegte Anzahl an Codes decodiert, bricht der Code-Suchalgorithmus ab.
Die Einstelloptionen finden Sie im webConfig-Tool: **Konfiguration > Decoder > Erweitert**

- *Bildübertragung*

Die Deaktivierung der Bildübertragung im Prozessbetrieb erhöht die Decodiertrate.

Die Einstelloptionen finden Sie im webConfig-Tool: **Konfiguration > Gerät > Bildübertragung**

- *Suchmodus*

Wählen Sie den Suchmodus *Optimiert* für eine schnelle Decodierung. Dieser Suchmodus ist nur für 2D-Codes verwendbar.

Die Einstelloptionen finden Sie im webConfig-Tool: **Konfiguration > Decoder > Erweitert**

Anschließend müssen Sie die vorliegenden Codes über die Schaltfläche [Code optimieren] einlernen.

- *Farbmodus*

Wenn im Vorfeld bekannt ist, ob die Codes schwarz auf weißem Hintergrund oder weiß auf schwarzem Hintergrund gedruckt sind, können Sie den Farbmodus entsprechend auswählen. Stellen Sie den Farbmodus *automatisch* ein, wenn Codes in beiden Druckvarianten vorkommen.


Die Einstelloptionen finden Sie im webConfig-Tool: **Konfiguration > Decoder > Erweitert**

9 In Betrieb nehmen – webConfig-Tool

Die Codeleser der Baureihe DCR 200i können mittels des integrierten webConfig-Tools über die Ethernet-Serviceschnittstelle bedient und konfiguriert werden.

Mit dem webConfig-Tool steht für die Konfiguration der Codeleser eine vom Betriebssystem unabhängige, auf Web-Technologie basierende grafische Benutzeroberfläche zur Verfügung.

Durch die Verwendung von HTTP als Kommunikationsprotokoll und die client-seitige Beschränkung auf Standardtechnologien (HTML, JavaScript und AJAX), die von allen heute verbreiteten modernen Browsern unterstützt werden, ist es möglich, das webConfig-Tool auf jedem internetfähigen PC zu betreiben.


HINWEIS	
	Das webConfig-Tool wird in folgenden Sprachen angeboten: Deutsch, Englisch, Französisch, Italienisch, Spanisch, Chinesisch, Koreanisch

9.1 Systemvoraussetzungen

Um das webConfig-Tool zu verwenden, benötigen Sie einen PC oder ein Notebook mit folgender Ausstattung:

Tabelle 9.1: Systemvoraussetzungen für webConfig-Tool

Monitor	Mindestauflösung: 1280 x 800 Pixel oder höher
Internet-Browser	Empfohlen wird eine aktuelle Version von: <ul style="list-style-type: none"> • Mozilla Firefox • Google Chrome • Microsoft Edge

HINWEIS	
	<ul style="list-style-type: none"> ↪ Aktualisieren Sie regelmäßig das Betriebssystem und den Internet-Browser. ↪ Installieren Sie die aktuellen Service-Packs von Windows.


9.2 webConfig-Tool starten

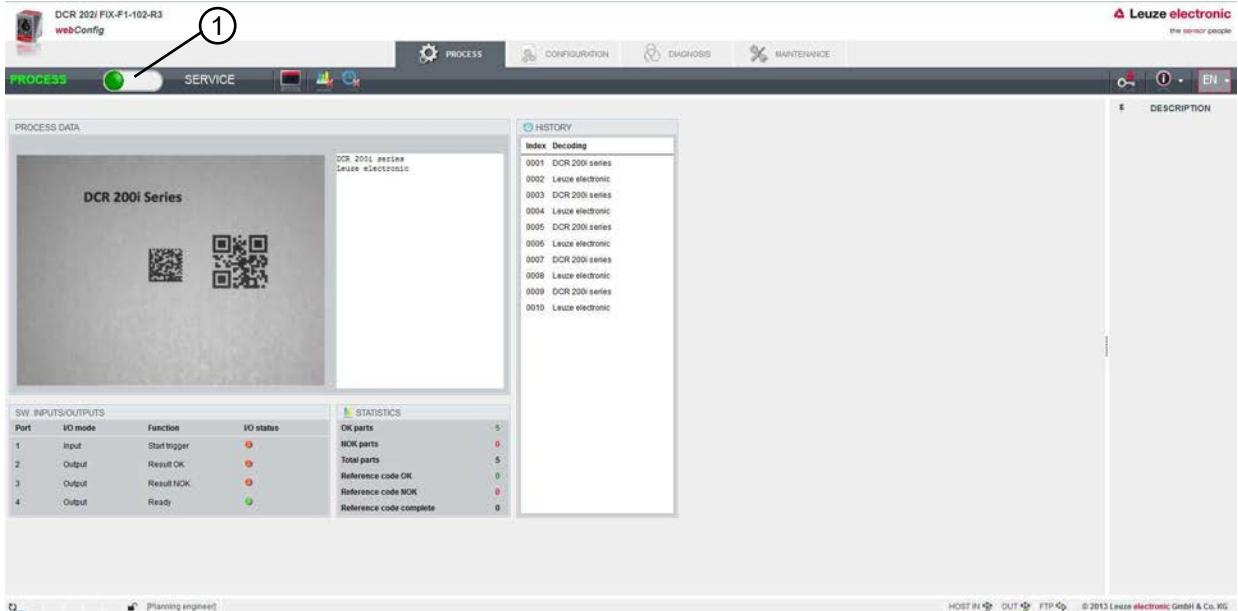
- ✓ Voraussetzung: IP-Adresse und Subnetzmaske für die LAN-Verbindung mit dem Gerät sind korrekt eingestellt.
- ↪ Legen Sie die Betriebsspannung am Gerät an.
- ↪ Verbinden Sie die HOST-Schnittstelle des Geräts mit dem PC. Der Anschluss an die HOST-Schnittstelle des Geräts erfolgt über den LAN-Port des PC.
- ↪ Starten Sie das webConfig-Tool über den Internet-Browser Ihres PC mit der IP-Adresse **192.168.60.101** bzw. mit der von Ihnen eingestellten IP-Adresse.
 - ⇒ **192.168.60.101** ist die Leuze Standard IP-Adresse für die Kommunikation mit Codelesern der Baureihe DCR 200i.

Der PC zeigt die webConfig-Startseite mit den aktuellen Prozess-Informationen im Betriebsmodus *Prozess*:

- Aktuelles Bild des Codelesers
- Aktuelles Decodierergebnis
- Kurze Historie der letzten Decodierungen
- Zustände der Schaltein-/ausgänge
- Statistikzähler

HINWEIS

 Die Anzeige der Prozess-Informationen erfolgt eventuell zeitverzögert, je nach aktueller Verarbeitungsgeschwindigkeit.




1 Umschaltung des Betriebsmodus (*Prozess - Service*)

Bild 9.1: Startseite des webConfig-Tools

Die Oberfläche des webConfig-Tools ist weitgehend selbsterklärend.

HINWEIS

 Das webConfig-Tool ist komplett in der Firmware des Geräts enthalten. Die Seiten und Funktionen des webConfig-Tools können, abhängig von der Firmwareversion, unterschiedlich dargestellt und angezeigt werden.

Browserverlauf löschen

Der Cache des Internet-Browsers ist zu löschen, wenn unterschiedliche Gerätetypen oder Geräte mit unterschiedlicher Firmware an das webConfig-Tool angeschlossen wurden.

- ↳ Löschen Sie Cookies und temporäre Internet- und Website-Daten aus dem Browser-Cache bevor Sie das webConfig-Tool starten.

9.3 Kurzbeschreibung des webConfig-Tools

Die Menüs und Dialoge des webConfig-Tools sind intuitiv bedienbar und bieten Hilfetexte und Tooltips. Die Startseite des webConfig-Tools zeigt aktuelle Prozess-Informationen an.

9.3.1 Betriebsmodus umschalten

Für Konfigurationen mit dem webConfig-Tool können Sie zwischen den folgenden Betriebsmodi umschalten:

- *Prozess*

Das Gerät ist mit der Steuerung bzw. mit dem PC verbunden.

- Die Prozess-Kommunikation zur Steuerung ist aktiviert.
- Die Schaltein-/ausgänge sind aktiviert.
- Das aktuell vom Codeleser aufgenommene Bild wird angezeigt, wenn die Funktion nicht im webConfig-Tool deaktiviert wurde.
- Die Konfiguration kann nicht geändert werden.

- *Service*

- Die Prozess-Kommunikation zur Steuerung bzw. zum PC ist unterbrochen.
- Die Schaltein-/ausgänge sind deaktiviert.
- Die Konfiguration kann geändert werden.

HINWEIS

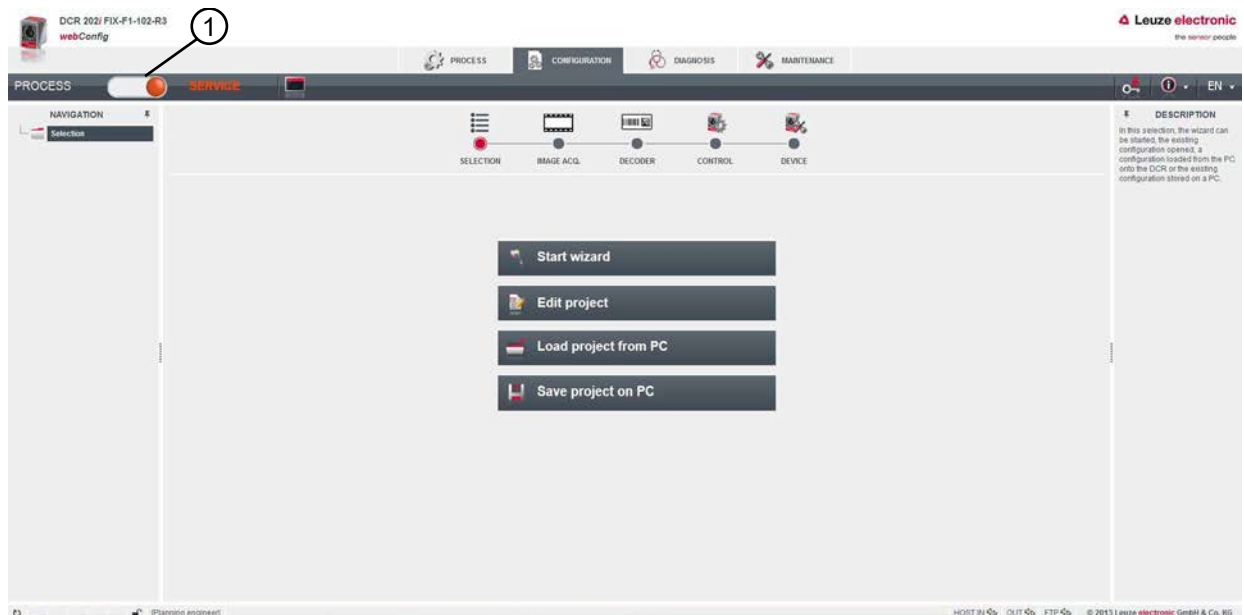


Konfigurationsänderungen nur im Betriebsmodus *Service*!

Änderungen über die Funktion *KONFIGURATION* können nur im Betriebsmodus *Service* vorgenommen werden.

Auf allen Seiten des webConfig-Tools finden Sie links oben einen Software-Schalter zum Umschalten des Betriebsmodus (*Prozess* - *Service*).

Nach dem Umschalten in den Betriebsmodus *Service* wird das Menü **KONFIGURATION** angezeigt.



1 Umschaltung des Betriebsmodus (*Prozess* - *Service*)

Bild 9.2: Menü **KONFIGURATION** des webConfig-Tools


9.3.2 Menüfunktionen des webConfig-Tools

Das webConfig-Tool bietet folgende Menüfunktionen:

- **PROZESS**
 - Informationen zum aktuellen Leseergebnis
 - Aktuelles Kamerabild
 - Status der Schaltein-/ausgänge
 - Lesestatistik
- **KONFIGURATION**
 - Decodierung einstellen
 - Datenformatierung und Datenausgabe konfigurieren
 - Schaltein-/ausgänge konfigurieren
 - Kommunikationsparameter und Schnittstellen einstellen
 - Allgemeine Geräteeinstellungen, z. B. Gerätenamen
- **DIAGNOSE**
 - Ereignisprotokollierung von Warnungen und Fehlern
- **WARTUNG**
 - Benutzerrollen vergeben (Benutzerverwaltung)
 - Backup/Restore der Konfigurationsdatei
 - Firmware aktualisieren
 - Systemzeit einstellen (Systemuhr)
 - Bedienerführung verwalten

9.3.3 Menü KONFIGURATION

HINWEIS



Konfigurationsänderungen nur im Betriebsmodus *Service*!

↪ Änderungen über das Menü **KONFIGURATION** können nur im Betriebsmodus *Service* vorgenommen werden.

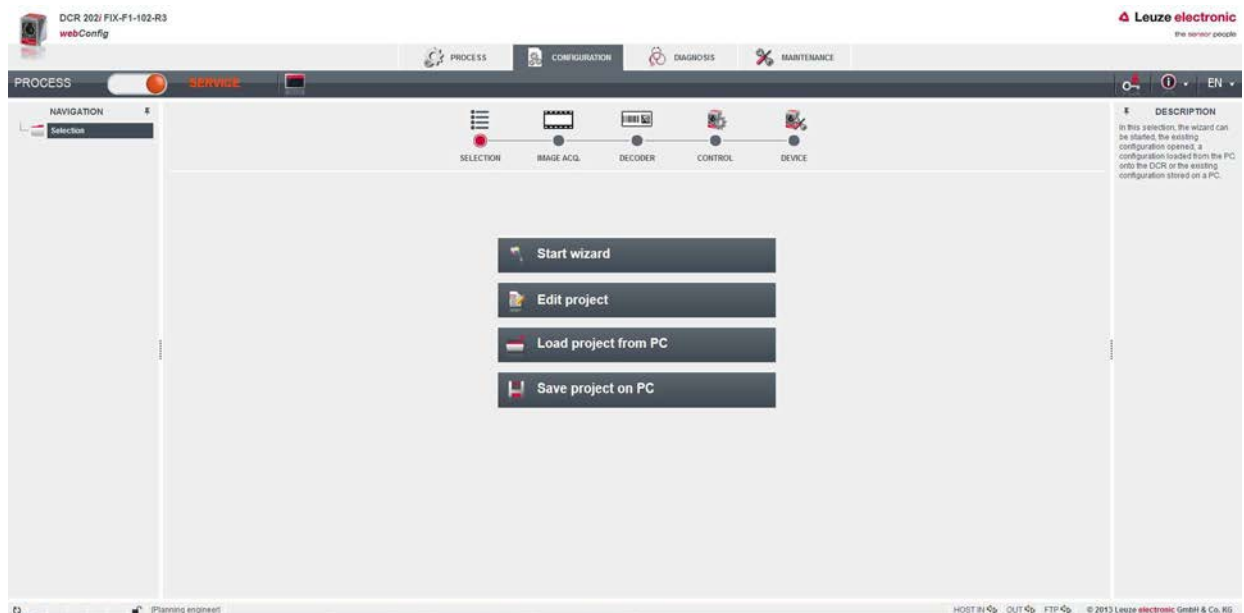


Bild 9.3: Menü **KONFIGURATION**

- ↳ Wählen Sie, wie Sie die Applikation konfigurieren wollen.
 - [Wizard starten]: Schnellkonfiguration in wenigen Schritten
 - [Projekt bearbeiten]: Konfiguration über die Vollansicht des webConfig-Tools
 - [Projekt vom PC laden]: Konfiguration über ein vorhandenes Konfigurationsprojekt
 - [Projekt auf PC speichern]: Konfigurationsprojekt speichern

9.3.4 Applikationen mit dem Wizard konfigurieren

Mit dem Konfigurations-Wizard können Sie die Applikation in wenigen Schritten einstellen.

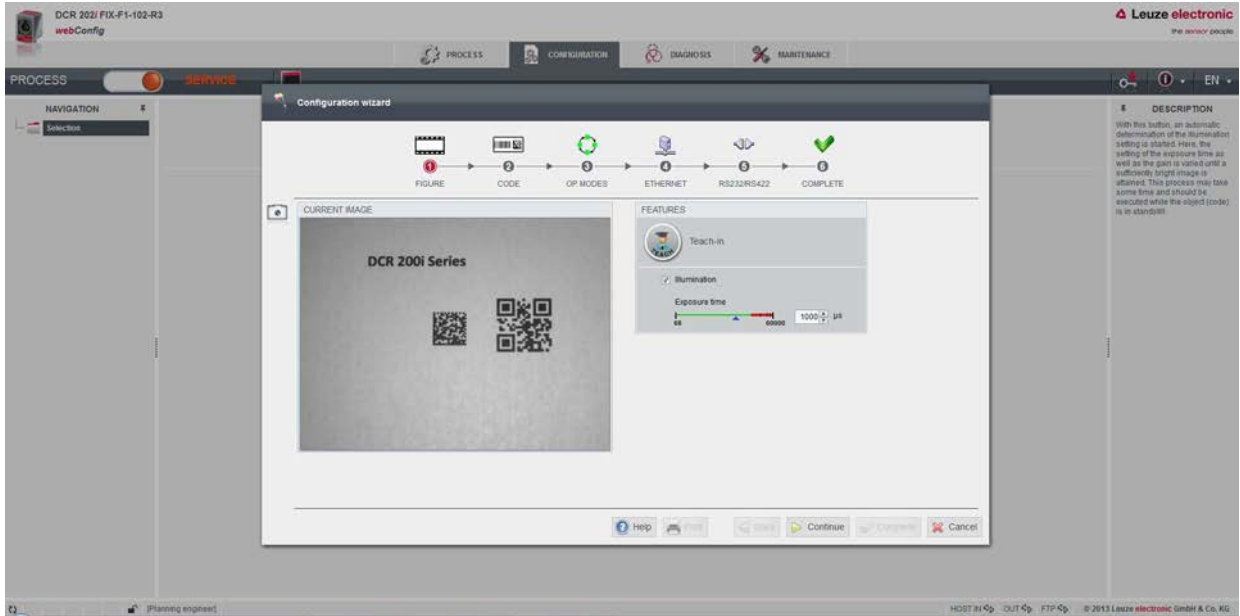



Bild 9.4: Konfigurations-Wizard

- ↳ Wählen Sie **KONFIGURATION** > [Wizard starten].
- ↳ Nehmen Sie die Einstellungen anhand der Konfigurationsschritte des Wizards vor.

HINWEIS	
	Die Einstellungen werden erst mit dem letzten Konfigurationsschritt (FERTIGSTELLEN) gespeichert.

10 EtherNet/IP

10.1 Übersicht

Der Codeleser DCR 258i ist ein Feldgerät, das im Betrieb zyklisch mit dem zugeordneten EtherNet/IP-Controller kommuniziert.

Das Gerät kann als Einzelgerät (Stand-Alone) in einer EtherNet/IP Stern- oder Baum-Topologie mit individueller IP-Adresse betrieben werden.

Die Inbetriebnahme am EtherNet/IP erfolgt nach folgendem Schema:

1. Adressvergabe
automatisch über DHCP oder manuell über das webConfig-Tool
2. Projektierung des Teilnehmers je nach Version der Steuerungssoftware
entweder mit Hilfe des Generic Ethernet Moduls oder Installation der EDS-Datei
3. Übertragen der Daten auf die Steuerung
4. Anpassen der Geräteparameter über das webConfig-Tool
5. Nutzung expliziter Nachrichtendienste

Leistungsmerkmale

Das Gerät besitzt folgende Leistungsmerkmale:

- Zur Gerätebeschreibung steht eine EDS-Datei zur Verfügung.
- Standard Fast Ethernet (100 Mbit/s), Anschluss (M12-Technik)
- Zyklischer/Azyklischer Datenaustausch
- Für die elektrische Verbindung werden 4-polige M12-Steckverbinder D-codiert verwendet.
- Transportklasse:
 - 1 Implicit (Cyclic real-time communication, Producer/Consumer) und
 - 3 Explicit (Acyclic non-real-time communication, Client/Server)

Kommunikation

Der DCR 258i kann im Planungstool/Steuerung mittels EDS-Datei (Electronic Data Sheet) parametrieren werden, wenn die Steuerung dies unterstützt.

Die SPS-Software z. B. Studio 5000 von Rockwell bietet die EDS-Unterstützung für EtherNet/IP.

Ohne die SPS Unterstützung der EDS-Einbindung erfolgt die Einstellung über das Generic Ethernet Modul. Hier muss die jeweilige Konfiguration manuell für jedes Gerät eingetragen und angepasst werden. Der Parameter-Download von der Steuerung an den Sensor erfolgt bei jedem Verbindungsaufbau.

Die EDS-Datei unterstützt keine Konfiguration der Gerätefunktionalität. Die Konfiguration erfolgt über andere Mechanismen, z. B. das webConfig-Tool oder Online-/XML-Kommandos (siehe Kapitel 9 "In Betrieb nehmen – webConfig-Tool"; siehe Kapitel 11 "Schnittstellen – Kommunikation").

Jedes Gerät verfügt über eine eindeutige MAC-Adresse (Media Access Control). Die MAC-Adresse (MAC-ID) wird im Laufe der Konfiguration mit einer IP-Adresse verknüpft. Die MAC-Adresse finden Sie auf dem Typenschild sowie auf einem zusätzlich am Gerät angebrachten, leicht ablösbaren "Address Link Label" (MAC Adresse).

Im Auslieferungszustand ist die automatische Adressvergabe per DHCP-Server als Standardeinstellung des Sensors definiert. Falls keine automatische Adressvergabe erfolgt, wird die Netzwerkadresse wie folgt eingestellt:

- IP-Adresse: 0.0.0.0

10.2 IP-Adresse manuell einstellen

Um die IP-Adresse manuell einzustellen, haben Sie zwei Möglichkeiten:

- über BOOTP/DHCP Server-Tool
- über das webConfig-Tool mit Hilfe der Ethernet-Verbindung
Deaktivieren Sie hierfür den DHCP-Betrieb im Sensor.

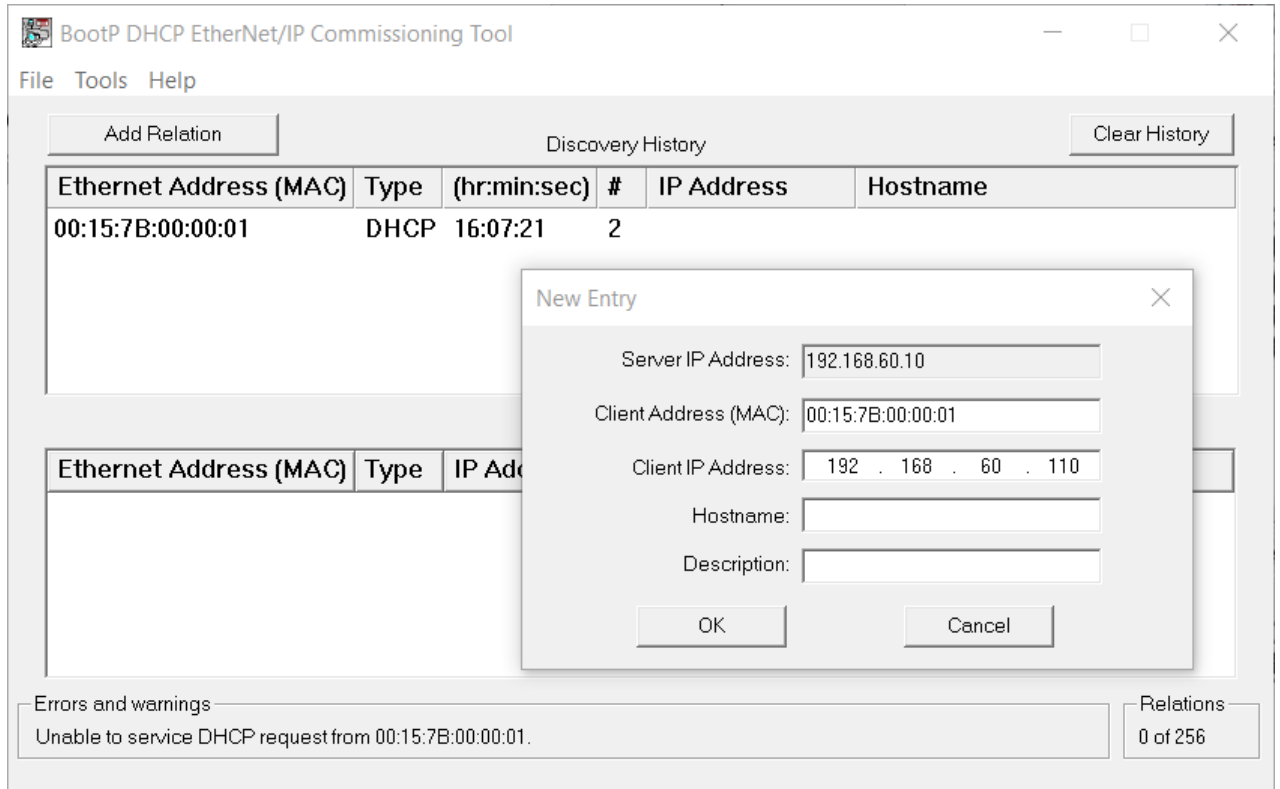



Bild 10.1: IP-Adresse manuell einstellen

Wenn in Ihrem System kein DHCP-Server vorhanden ist, müssen Sie die IP-Adressen des Sensors fest einstellen. Gehen Sie wie folgt vor:

- ↳ Lassen Sie sich vom Netzwerk-Administrator die Daten für IP-Adresse, Netzmaske und Gateway-Adresse des Sensors nennen.
- ↳ Verbinden Sie den Sensor über das Ethernetkabel mit Ihrem Rechner.
- ↳ Stellen Sie die Werte für IP-Adresse, Netzmaske und Gateway-Adresse am Sensor ein:
Im webConfig Tool: Menü Konfiguration > Steuerung > Host > Ethernet-Schnittstelle
- ↳ Deaktivieren Sie den DHCP-Betrieb und tragen Sie die IP-Adresse ein.

HINWEIS

 Wenn die IP-Adresse über das webConfig-Tool eingestellt wird, wird diese sofort nach der Übertragung an das Gerät aktiv. Ein Neustart ist nicht erforderlich.

10.3 Projektierung für eine Rockwell-Steuerung ohne EDS-Unterstützung

Hardware mit Hilfe des Generic Ethernet Moduls in die SPS einbinden

Im Projektierungstool, z. B. Studio 5000, wird unter dem Pfad Communication für den Sensor ein sogenanntes Generic Ethernet Module angelegt.

Bild 10.2: Dialog Generic Ethernet Module

☞ Stellen Sie folgende Parameter in der Eingabemaske ein:

Tabelle 10.1: Einstellparameter für das Generic Ethernet Module

Parameter	Beschreibung	Werte/Wertebereich
Name	Name des Teilnehmers	frei wählbar; z. B. DCR 258i
Comm Format	Format der I/O-Daten	Data - SINT = 8 Bit
IP Address	IP-Adresse des Teilnehmers	z. B. 192.168.60.101
Verbindungs-Parameter		
Input Assembly Instance	Adresse der Input Assembly	<ul style="list-style-type: none"> • Instanz 100 • Instanz 101 • Instanz 102
Input Size	Länge der Input Assembly	Min. 1 Byte bis max. 268 Byte für die Default Input Assembly der Leseergebnisse
Output Assembly Instance	Adresse der Output Assembly	<ul style="list-style-type: none"> • Instanz 120 • Instanz 121
Output Size	Länge der Output Assembly	Min. 1 Byte bis max. 265 Byte für die Default Output Assembly
Configuration Assembly Instance	Adresse der Configuration Assembly	Instanz 190
Configuration Size	Länge der Configuration Assembly	4 Byte

10.4 Projektierung für eine Rockwell-Steuerung mit EDS-Unterstützung

Bei einer Rockwell-Steuerung sind zur Inbetriebnahme die folgenden Schritte notwendig:

- ↪ Installieren Sie die EDS-Datei über den EDS-Wizard.
- ↪ Legen Sie die EtherNet/IP-Teilnehmer in der SPS-Software an, z. B. Studio 5000.
- ↪ Stellen Sie die Parameter des Sensors über die Configuration Assembly bzw. das webConfig-Tool ein.

Hardware in die SPS einbinden und die EDS-Datei installieren

Zur Integration des Sensors bzw. zum Verbindungsaufbau der SPS mit dem Sensor gehen Sie wie folgt vor:

- ↪ Downloaden Sie die EDS-Datei von der Leuze Website **www.leuze.com** unter dem entsprechenden Produkt unter der Registerkarte *Downloads*.
- ↪ Laden Sie die EDS-Datei für das Gerät per EDS-Wizzard in die SPS-Datenbank.
- ↪ Wählen Sie das Gerät über die Geräteliste aus.
- ↪ Öffnen Sie den Eingabedialog zum Einstellen der Adresse und weiterer Parameter durch einen Doppelklick auf das Gerätesymbol und machen Sie die gewünschten Eingaben.
- ↪ Klicken Sie auf die Schaltfläche [Change], um die Kombination der Input- und Output-Assemblies festzulegen.

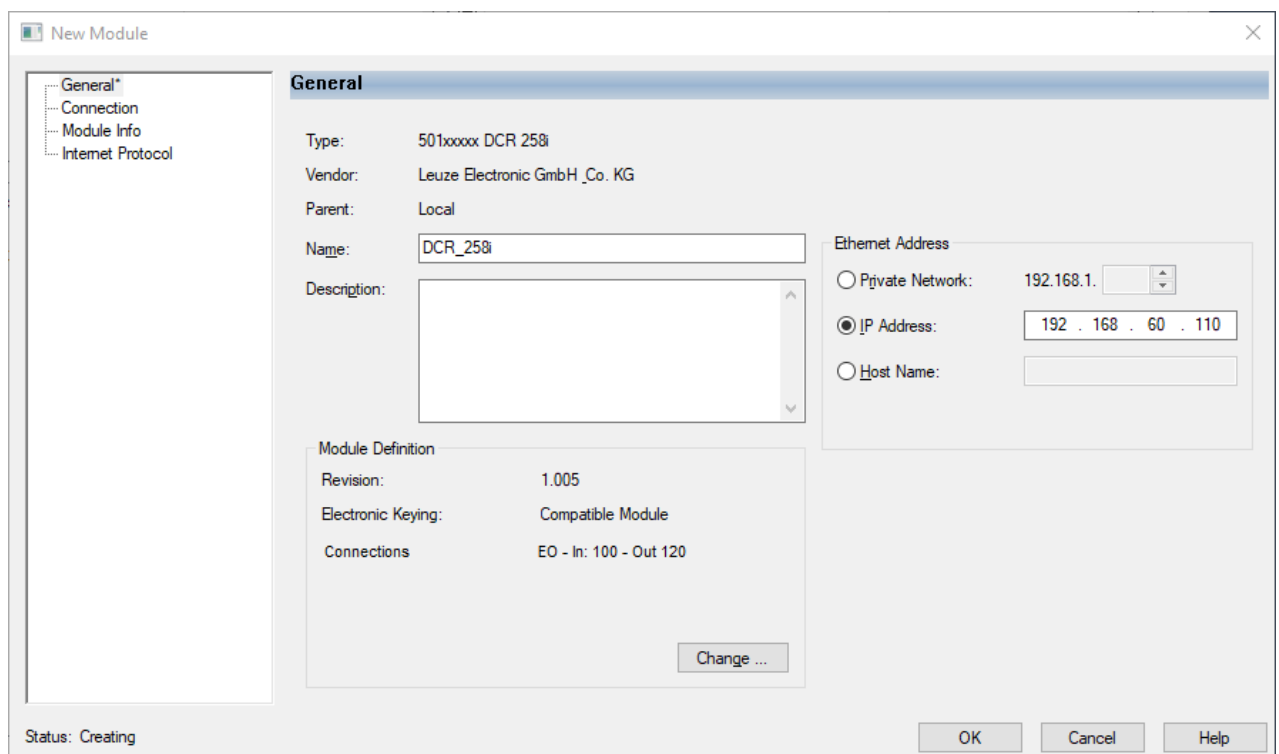


Bild 10.3: Dialog New Module

- ↪ Übertragen Sie die Werte per Download an die Steuerung.

10.5 EDS-Datei

Die EDS-Datei beinhaltet alle Identifikations- und Kommunikationsparameter des Geräts, sowie die zur Verfügung stehenden Objekte. Die SPS-Software, z. B. Studio 5000 von Rockwell bietet die EDS-Unterstützung für EtherNet/IP.

Der Sensor ist über ein Class 1 Identity Object (Bestandteil der DCR258i.eds-Datei) für den EtherNet/IP Sensor eindeutig klassifiziert.

Das Identity Object beinhaltet u. a. eine herstellereigenspezifische Vendor ID, sowie eine Kennung, welche die prinzipielle Funktion des Teilnehmers beschreibt. Bei der unveränderten Übernahme der Objekte sind alle Parameter mit Default-Werten belegt. Die Default-Einstellungen sind in den EDS Objektklassen-Beschreibungen in der Spalte Default ausgewiesen.

HINWEIS

In den nachfolgenden Tabellen sind die EDS Objektklassen mit den Hauptattributen beschrieben. Zugriffsrechte:

Get: nur lesende Zugriffe sind erlaubt.

Set: lesende Zugriffe und das Setzen des Attributes sind erlaubt.

10.6 EDS Objektklassen

10.6.1 Klasse 1 – Identity Object

Object Class 1 = 0x01

Services:

- Get Attribute Single 0x0E
- Reset Typ 0x05

Pfad			Bezeichnung	Größe in Bit	Datentyp	Default (dec)	Min (dec)	Max (dec)	Zugriff
Kl.	Inst.	Attr.							
1	1	1	Vendor ID	16	UINT	524	-	-	Get
		2	Device Type	16	UINT	43	-	-	Get
		3	Product Code	16	UINT	10	-	-	Get
		4	Revision (Major, Minor)	16	Struct {USINT major, USINT minor}	Major=1, Minor=1	Major=1, Minor=1	Major=127, Minor=999	Get
		5	Status	16	WORD	Siehe CIP Specification (5-2.2.1.5 Status)			Get
		6	Serial Number	32	UDINT	Herstellerspezifisch			Get
		7	Product Name	(max. 32) x 8	SHORT_STRING	„DCR 258i“			Get

In der Netzkonfiguration (z. B. Studio 5000, Generic Module) kann beim Eintrag der einzelnen Teilnehmer festgelegt werden, welche Attribute der Scanner aus dem Identity Object überwachen soll.

Vendor ID

Die Vendor ID bei der ODVA für das Unternehmen Leuze electronic GmbH + Co. KG lautet 524D.

Device Type

Der DCR 258i ist von Leuze als Generic Device (Keyable) definiert. Nach ODVA erhält der DCR 258i die Nummer 43D = 0x2B.

Product Code

Der Product Code ist eine von Leuze vergebene Kennung, die keine weitere Auswirkung auf andere Objekte hat.

Revision

Versionsnummer des Identity Object.

Status

Der Gerätestatus wird im Statusbyte, dem ersten Telegrammteil, angezeigt.

Bit 7	Bit 6	Bit 5	Bit 4	Bit 3	Bit 2	Bit 1	Bit 0
ext. device state				reserved	configured	reserved	owned
Bit 15	Bit 14	Bit 13	Bit 12	Bit 11	Bit 10	Bit 9	Bit 8
reserved							

Serial Number

Die Seriennummer erhält für die Verwendung in EtherNet/IP eine CIP-spezifisch konvertierte Seriennummer. CIP beschreibt ein spezielles Format für die Seriennummer. Die Seriennummer ist nach der Konvertierung zu einer CIP-Codierung nach wie vor einmalig, entspricht aber nicht mehr der Seriennummer auf dem Typschild.

Product Name

Dieses Attribut enthält eine Kurzbezeichnung des Produktes. Geräte mit gleichem Produktcode dürfen unterschiedliche Product Names haben.

10.6.2 Klasse 4 – Assembly

Die nachfolgenden Assemblies werden vom Profil unterstützt. Dabei wird zwischen Input und Output-Assembly unterschieden. Die Input-Assembly gruppiert die Daten vom Sensor zur Steuerung. Über die Output-Assembly werden die Daten von der Steuerung an den Sensor übertragen.

Input-Assembly

Bei der Input-Assembly handelt es sich um die zyklischen Daten vom Sensor zur Steuerung. Die folgenden Input-Assemblies werden unterstützt.

Input-Assembly Instance 100


Instance 100, Attribute 3

Input-Assembly, Länge: min. 1 Byte ... max. 262 Byte


Inst.	Byte	Bit 7	Bit 6	Bit 5	Bit 4	Bit 3	Bit 2	Bit 1	Bit 0
100	0	Gerätestatus							
	1	Anzahl Ergebnisse							
	2	Reserviert	Warten auf Quittierung	Neues Ergebnis (Toggle-Bit)	Pufferüberlauf	Weitere Ergebnisse im Puffer	Nutzdaten oder Kommando	Status Aktivierung	
	3	Geräteapplikations-Status (Low Byte)							
	4	Geräteapplikations-Status (High Byte)							
	5	Ergebnis-Datenlänge (Low Byte)							
	6	Ergebnis-Datenlänge (High Byte)							
	7	Daten Byte 0							
	8	Daten Byte 1							
	...	Daten Byte xy							
	261	Daten Byte 254							

Die Anzahl der Daten ab Byte 7 wird bei der Projektierung des Sensors in der Steuerung festgelegt. Somit ist es möglich, die Assembly mit einer beliebigen Länge zu verwenden.

HINWEIS

 Formel zur Berechnung der Assembly-Länge:
Länge der Assembly = 7 + Länge des Ergebnisses/Barcodes
 Bei Ergebnissen/Barcodes mit der Länge 10 muss die Assembly also mit einer Länge von $7 + 10 = 17$ projiziert werden.

HINWEIS

 Ein Beispiel für die Verwendung der Assembly: siehe Kapitel 10.6.9 "Beispiel Projektierung"

Input-Assembly Instance 101


Instance 101, Attribute 3

Input-Assembly, Länge: min. 1 Byte ... max. 266 Byte

Inst.	Byte	Bit 7	Bit 6	Bit 5	Bit 4	Bit 3	Bit 2	Bit 1	Bit 0	
101	0	Gerätestatus								
	1	Reserviert	Errorcode			Reserviert		Datenablehnung (Toggle-Bit)	Datenübernahme (Toggle-Bit)	
	2	Fragmentnummer								
	3	Verbleibende Fragmente								
	4	Fragmentgröße								
	5	Anzahl Ergebnisse								
	6	Reserviert		Warten auf Quitting	Neues Ergebnis (Toggle-Bit)	Pufferüberlauf	Weitere Ergebnisse im Puffer	Nutzdaten oder Kommando	Status Aktivierung	
	7	Geräteapplikations-Status (Low Byte)								
	8	Geräteapplikations-Status (High Byte)								
	9	Ergebnis-Datenlänge (Low Byte)								
	10	Ergebnis-Datenlänge (High Byte)								
	11	Daten Byte 0								
	12	Daten Byte 1								
	...	Daten Byte xy								
	265	Daten Byte 254								

Die Anzahl der Daten ab Byte 11 wird bei der Projektierung des Sensors in der Steuerung festgelegt. Somit ist es möglich, die Assembly mit einer beliebigen Länge zu verwenden.

HINWEIS

 Formel zur Berechnung der Assembly-Länge:
Länge der Assembly = 11 + Länge des Ergebnisses/Barcodes
 Bei Ergebnissen/Barcodes mit der Länge 10 muss die Assembly also mit einer Länge von $11 + 10 = 21$ projiziert werden.

Input-Assembly Instance 102

Instance 102, Attribute 3

Input-Assembly, Länge: min. 1 Byte ... max. 268 Byte

Inst.	Byte	Bit 7	Bit 6	Bit 5	Bit 4	Bit 3	Bit 2	Bit 1	Bit 0
102	0	Gerätestatus							
	1	Reserviert	Schalt-ausgang, Ver-gleichs-status 2 (Toggle-Bit)	Schalt-ausgang, Ver-gleichs-status 2	Status Ein-/Aus-gang I/O 2	Reserviert			Status Ein-/Aus-gang I/O 1
	2	Reserviert	Schalt-ausgang, Ver-gleichs-status 4 (Toggle-Bit)	Schalt-ausgang, Ver-gleichs-status 4	Status Ein-/Aus-gang I/O 4	Reserviert	Schalt-ausgang, Ver-gleichs-status 3 (Toggle-Bit)	Schalt-ausgang, Ver-gleichs-status 3	Status Ein-/Aus-gang I/O 3
	3	Reserviert	Errorcode			Reserviert		Datenab-kehrung (Toggle-Bit)	Daten-übernah-me (Toggle-Bit)
	4	Fragmentnummer							
	5	Verbleibende Fragmente							
	6	Fragmentgröße							
	7	Anzahl Ergebnisse							
	8	Reserviert		Warten auf Quit-tierung	Neues Ergebnis (Toggle-Bit)	Pufferü-berlauf	Weitere Ergebnis-se im Puffer	Nutzda-ten oder Komman-do	Status Aktivie-rung
	9	Geräteapplikations-Status (Low Byte)							
	10	Geräteapplikations-Status (High Byte)							
	11	Ergebnis-Datenlänge (Low Byte)							
	12	Ergebnis-Datenlänge (High Byte)							
	13	Daten Byte 0							
	14	Daten Byte 1							
	...	Daten Byte xy							
	267	Daten Byte 254							

Die Anzahl der Daten ab Byte 13 wird bei der Projektierung des Sensors in der Steuerung festgelegt. Somit ist es möglich, die Assembly mit einer beliebigen Länge zu verwenden.

HINWEIS

Formel zur Berechnung der Assembly-Länge:

Länge der Assembly = 13 + Länge des Ergebnisses/Barcodes

Bei Ergebnissen/Barcodes mit der Länge 10 muss die Assembly also mit einer Länge von $13 + 10 = 23$ projiziert werden.

Output-Assembly

Bei der Output-Assembly handelt es sich um die zyklischen Daten von der Steuerung zum Sensor. Die folgenden Output-Assemblies werden unterstützt.

Output-Assembly Instance 120

Instance 120, Attribute 3

Output-Assembly, Länge : min. 1 Byte ... max. 265 Byte

Inst.	Byte	Bit 7	Bit 6	Bit 5	Bit 4	Bit 3	Bit 2	Bit 1	Bit 0	
120	0	Reserviert			Standby	Error Acknowledge	Daten Reset	Daten Quittierung	Aktivierungssignal	
	1	Reset Event Counter 4	Aktivierung Schalt-aus-gang 4 *)	Reset Event Counter 3	Aktivierung Schalt-aus-gang 3 *)	Reset Event Counter 2	Aktivierung Schalt-aus-gang 2 *)	Reserviert		
	2	Fragmentnummer								
	3	Verbleibende Fragmente								
	4	Fragmentgröße								
	5	Reserviert							Neue Eingabe (Toggle-Bit)	Reserviert
	6	Geräteapplikations-Steuerung (Low Byte)								
	7	Geräteapplikations-Steuerung (High Byte)								
	8	Ergebnis-Datenlänge (Low Byte)								
	9	Ergebnis-Datenlänge (High Byte)								
	10	Daten Byte 0								
	11	Daten Byte 1								
	...	Daten Byte xy								
	264	Daten Byte 254								

*) Um die Funktion *Aktivierung Schaltausgang* verwenden zu können, muss im webConfig-Tool die Ausgangsfunktion auf "externes Event" eingestellt sein.

Die Anzahl der Daten ab Byte 10 wird bei der Projektierung des Sensors in der Steuerung festgelegt. Das ermöglicht, die Assembly mit einer beliebigen Länge zu verwenden.

Es ist auch möglich, die Länge der Assembly mit einem Byte anzugeben und nur die Steuerbits zu nutzen. Bei einer Länge von 2 Bytes können neben den Steuerbits auch die Kontrollbits der I/Os verwendet werden.

HINWEIS



Formel zur Berechnung der Assembly-Länge:

Länge der Assembly = 10 + Länge der Eingabe-Daten

Bei Eingabe-Daten mit der Länge 10 muss die Assembly also mit einer Länge von $10 + 10 = 20$ projektiert werden.

HINWEIS



Ein Beispiel für die Verwendung der Assembly: siehe Kapitel 10.6.9 "Beispiel Projektierung"

Output-Assembly Instance 121

Instance 121, Attribute 3

Output-Assembly, Länge: min. 1 Byte ... max. 264 Byte

Inst.	Byte	Bit 7	Bit 6	Bit 5	Bit 4	Bit 3	Bit 2	Bit 1	Bit 0
121	0	Reserviert			Standby	Error Acknowledge	Daten Reset	Daten Quittierung	Aktivierungssignal
	1	Fragmentnummer							
	2	Verbleibende Fragmente							
	3	Fragmentgröße							
	4	Reserviert						Neue Eingabe (Toggle-Bit)	Reserviert
	5	Geräteapplikations-Steuerung (Low Byte)							
	6	Geräteapplikations-Steuerung (High Byte)							
	7	Ergebnis-Datenlänge (Low Byte)							
	8	Ergebnis-Datenlänge (High Byte)							
	9	Daten Byte 0							
	10	Daten Byte 1							
	...	Daten Byte xy							
	263	Daten Byte 254							

Die Anzahl der Daten ab Byte 9 wird bei der Projektierung des Sensors in der Steuerung festgelegt. Das ermöglicht, die Assembly mit einer beliebigen Länge zu verwenden.

Es ist auch möglich, die Länge der Assembly mit einem Byte anzugeben und nur die Steuerbits zu nutzen.

HINWEIS

Formel zur Berechnung der Assembly-Länge:

Länge der Assembly = 9 + Länge der Eingabe-Daten

Bei Eingabe-Daten mit der Länge 10 muss die Assembly also mit einer Länge von $9 + 10 = 19$ projektiert werden.

Configuration-Assembly

Bei der Configuration-Assembly handelt es sich um Daten von der Steuerung zum Sensor, welche beim Kommunikationsaufbau als Konfiguration übertragen werden. Die folgende Configuration-Assembly wird unterstützt.

Configuration-Assembly Instance 190

Instance 190, Attribute 3

Configuration-Assembly, Länge: 4 Byte

Inst.	Byte	Bit 7	Bit 6	Bit 5	Bit 4	Bit 3	Bit 2	Bit 1	Bit 0	
190	0	Reserviert								
	1	Reserviert						Ergebnis-Fragmentierung aktivieren 0 = Fragmentierung inaktiv 1 = Fragmentierung aktiv		
	2	Reserviert						Eingabe-Fragmentierung aktivieren 0 = Fragmentierung inaktiv 1 = Fragmentierung aktiv		
	3	Reserviert								

Byte	Querverweis Adresse	Funktion	Bit-Zuordnung (Default)								Default (hex)
			7	6	5	4	3	2	1	0	
0	-	Reserviert	-	-	-	-	-	-	-	-	00
1	107 / 1 / 9	Ergebnis-Fragmentierung aktivieren	-	-	-	-	-	-	-	0	00
2	108 / 1 / 8	Eingabe-Fragmentierung aktivieren	-	-	-	-	-	-	-	0	00
3	-	Reserviert	-	-	-	-	-	-	-	-	00

HINWEIS



In der Configuration-Assembly sind alle Parameter mit dem Wert 0 besetzt. Die Änderung der einzelnen Default-Werte ist jederzeit möglich. Der Teilnehmer ist im Offline-Mode definiert, die Daten müssen anschließend auf die Steuerung übertragen werden.

10.6.3 Klasse 103 – I/O-Status und Steuerung

Diese Klasse ist für das Handling von Schalteingangs- und Schaltausgangs-Signalen.

Object Class 103 = 0x67

Services:

- Get Attribute Single 0x0E
- Set Attribute Single 0x10

Pfad			Bezeichnung	Größe in Bits	Daten-typ	Default (dec)	Min (dec)	Max (dec)	Zugriff
Kl.	Inst.	Attr.							
103	1	1-4	Reserviert						
SWIO 1		5	Status (Eingang/Ausgang)	8	U8	0	0	1	Get
		6	Aktivierung Ausgang	8	U8	0	0	1	Set
		7	Reset Event Counter	8	U8	0	0	1	Set
		8	Schaltausgang Vergleichs-status (Event Counter)	8	U8	0	0	1	Get
		9	Schaltausgang Vergleichs-status-Toggle-Bit (Event Counter)	8	U8	0	0	1	Get
103	2	1-4	Reserviert						
SWIO 2		5	Status (Eingang/Ausgang)	8	U8	0	0	1	Get
		6	Aktivierung Ausgang	8	U8	0	0	1	Set
		7	Reset Event Counter	8	U8	0	0	1	Set
		8	Schaltausgang Vergleichs-status (Event Counter)	8	U8	0	0	1	Get
		9	Schaltausgang Vergleichs-status-Toggle-Bit (Event Counter)	8	U8	0	0	1	Get
103	3	1-4	Reserviert						
SWIO 3		5	Status (Eingang/Ausgang)	8	U8	0	0	1	Get
		6	Aktivierung Ausgang	8	U8	0	0	1	Set
		7	Reset Event Counter	8	U8	0	0	1	Set
		8	Schaltausgang Vergleichs-status (Event Counter)	8	U8	0	0	1	Get
		9	Schaltausgang Vergleichs-status-Toggle-Bit (Event Counter)	8	U8	0	0	1	Get
103	4	1-4	Reserviert						
SWIO 4		5	Status (Eingang/Ausgang)	8	U8	0	0	1	Get
		6	Aktivierung Ausgang	8	U8	0	0	1	Set
		7	Reset Event Counter	8	U8	0	0	1	Set
		8	Schaltausgang Vergleichs-status (Event Counter)	8	U8	0	0	1	Get
		9	Schaltausgang Vergleichs-status-Toggle-Bit (Event Counter)	8	U8	0	0	1	Get

HINWEIS

Toggle-Bits sind Steuer- und Controlflags, die nicht pegelsensitiv, sondern flankengetriggert arbeiten.

Attribute 1-4

Die Attribute 1-4 werden in diesem Profil nicht unterstützt.

Status (Eingang/Ausgang)

Signalzustand des Schalteingangs oder -ausgangs.

Aktivierung Ausgang

Setzt den Zustand des Schaltausgangs:

0: Schaltausgang 0, low, inaktiv

1: Schaltausgang 1, high, aktiv

Reset Event Counter

Setzt den Ereigniszähler der Aktivierungsfunktion auf Null zurück:

0 > 1: Reset ausführen

1 > 0: keine Funktion

Schaltausgang Vergleichsstatus (Event Counter)

Signalisiert, ob der Ereigniszähler den eingestellten Vergleichswert überschritten hat. Das Bit wird durch Rücksetzen des Ereigniszählers wieder auf den Init-Wert gesetzt.

0: nicht überschritten

1: überschritten

Schaltausgang Vergleichsstatus-Togglebit (Event Counter)

Wurde als Vergleichsmodus *SWOUT* *schaltet mehrmalig* parametrierung, wird dieses Bit bei jedem Überschreiten des Ereigniszählers getoggelt. Das Bit wird durch Rücksetzen des Ereigniszählers wieder auf den Init-Wert gesetzt.

0 > 1: Ereigniszähler überschritten

1 > 0: Ereigniszähler erneut überschritten

10.6.4 Klasse 106 – Aktivierung

Diese Klasse definiert die Steuersignale für die Aktivierung des Sensors sowie die Signale für die Steuerung der Ergebnisausgabe. Es kann zwischen dem Standard-Datenausgabebetrieb und einem Handshake-Betrieb gewählt werden.

Im Handshake-Betrieb muss die Steuerung die Datenannahme über das ACK-Bit quittieren, erst dann werden neue Daten in den Eingangsbereich geschrieben. Nach dem Quittieren des letzten Ergebnisses, werden die Eingangsdaten zurückgesetzt (mit Nullen gefüllt).

Object Class 106 = 0x6A

Services:

- Get Attribute Single 0x0E
- Set Attribute Single 0x10

Pfad			Bezeichnung	Größe in Bit	Datentyp	Default (dec)	Min (dec)	Max (dec)	Zugriff
Kl.	Inst.	Attr.							
106	1	1	Modus *)	8	U8	1	1	1	Set
		2	Anzahl Ergebnisse	8	U8	0	0	255	Get
		3	Aktivierungssignal	8	U8	0	0	1	Set
		4	Daten Quittierung	8	U8	0	0	1	Set
		5	Datenreset	8	U8	0	0	1	Set

*) Das Attribut *Modus* ist ein Parameter. Der Wert des Parameters kann über die Configuration Assembly eingestellt werden.

Modus

Der Parameter definiert den Modus, in welchem die Kommunikation betrieben wird:

1: mit ACK

Anzahl Ergebnisse

Dieser Wert gibt an, wie viele Nachrichten im Puffer des Sensors zur Abholung bereit liegen.

Aktivierungssignal

Signal, um den Sensor zu aktivieren. Diese Aktion startet beim Sensor die Bildaufnahme. Dieses Attribut arbeitet flankengesteuert, nicht pegelgesteuert.

0 > 1: Aktivierung (z. B. Lesetor öffnen)

1 > 0: Deaktivierung (z. B. Lesetor schließen)

Daten Quittierung

Dieses Steuerbit signalisiert, dass die übertragenen Daten vom Master verarbeitet wurden. Nur mit Handshake-Modus (mit ACK) relevant, siehe Modus.

0 > 1: Daten wurden vom Master verarbeitet

1 > 0: Daten wurden vom Master verarbeitet

Datenreset


Löscht eventuell gespeicherte Ergebnisse und setzt die Eingangsdaten zurück.

0 > 1: Daten Reset

Wird das Datenreset-Steuerbit aktiviert, so werden folgende Aktionen durchgeführt:

1. Löschen von evtl. noch gespeicherten Ergebnissen
2. Rücksetzen der Attribute der Klasse 107 – Ergebnisdaten

10.6.5 Klasse 107 – Ergebnisdaten

HINWEIS	
	Beim Ergebnis handelt es sich um die Daten vom Sensor zur Steuerung.

Diese Klasse definiert die Übergabe der Ergebnisdaten. Die Ergebnisdaten stammen vom aktuell gewählten Formatter. Dieser kann im WebConfig-Tool selektiert und parametrierbar werden. Diese Klasse definiert zusätzlich die Ausgabe von fragmentierten Ergebnissen. Um wenig I/O-Daten zu belegen, können mit dieser Klasse die Ergebnisse in verschiedene Fragmente aufgeteilt werden, die dann nacheinander mit einem Handshake übertragen werden können.

Object Class 107 = 0x6B

Services:

- Get Attribute Single 0x0E
- Set Attribute Single 0x10

Pfad			Bezeichnung	Größe in Bit	Datentyp	Default (dec)	Min (dec)	Max (dec)	Zugriff
Kl.	Inst.	Attr.							
107	1	1	Aktivierungsstatus	8	U8	0	0	1	Get
		2	Nutzdaten oder Kommando	8	U8	0	0	1	Get
		3	Weitere Ergebnisse im Puffer	8	U8	0	0	1	Get
		4	Pufferüberlauf	8	U8	0	0	1	Get
		5	Neue Ergebnisse (Toggle-Bit)	8	U8	0	0	1	Get
		6	Warten auf Quittierung	8	U8	0	0	1	Get
		7	Ergebnis-Datenlänge	16	U16	0	0	65535	Get
		8	Daten	2040	U8 [255]	0	0	255	Get
		9	Ergebnis Fragmentierung aktivieren *)	8	U8	0	0	1	Set
		10	Fragmentnummer	8	U8	0	0	255	Get
		11	Verbleibende Fragmente	8	U8	0	0	255	Get
		12	Fragmentgröße	8	U8	32	0	255	Get

*) Das Attribut *Ergebnis Fragmentierung aktivieren* ist ein Parameter. Der Wert des Parameters kann über die Configuration-Assembly eingestellt werden.

Aktivierungsstatus

Zeigt den aktuellen Status der Aktivierung an:

- 0: Deaktiviert
- 1: Aktiviert

Nutzdaten oder Kommando

Unterscheidung zwischen Ergebnis vom Formatter und Antwort vom Kommandointerpreter. Erleichtert dem Anwender die Unterscheidung:

- 0: Nutzdaten
- 1: Antwort vom Kommandointerpreter

Weitere Ergebnisse im Puffer

Dieses Signal zeigt an, ob weitere Ergebnisse im Puffer anliegen:

0: Nein

1: Ja

Pufferüberlauf

Dieses Signal zeigt an, dass alle Ergebnisbuffer belegt sind und dass der Sensor Daten verwirft:

0: Nein

1: Ja

Neues Ergebnis (Toggle-Bit)

Das Toggle-Bit zeigt an, ob ein neues Ergebnis anliegt:

0 > 1: neues Ergebnis

1 > 0: neues Ergebnis

Warten auf Quittierung

Dieses Signal repräsentiert den internen Zustand der Steuerung:

0: Grundzustand

1: Steuerung wartet auf eine Quittierung vom Master

Ergebnis-Datenlänge

Datenlänge der eigentlichen Ergebnisinformation. Passt die Ergebnisinformation in die gewählte Assembly-Länge, so spiegelt dieser Wert die Länge der übermittelten Daten wieder. Ein größerer Wert als die Assembly-Länge signalisiert einen durch eine zu gering gewählte Assembly-Länge hervorgerufenen Informationsverlust.

Daten

Ergebnisinformation mit maximal 255 Byte Länge.

Ergebnis-Fragmentierung aktivieren

Dieses Attribut legt fest, ob die Nachrichten vom Sensor zur Steuerung fragmentiert übertragen werden sollen:

0: Fragmentierung inaktiv

1: Fragmentierung aktiv

Fragmentnummer

Aktuelle Fragmentnummer

Verbleibende Fragmente

Anzahl der Fragmente, die für ein vollständiges Ergebnis noch gelesen werden müssen.

Fragmentgröße

Die Fragmentgröße entspricht bis auf das letzte Fragment immer der projizierten Fragmentlänge.

10.6.6 Klasse 108 – Eingabedaten**HINWEIS**

Bei den Eingabedaten handelt es sich um die Daten von der Steuerung zum Sensor.

Diese Klasse definiert die Übergabe der Eingabedaten an einen Kommando-Interpreter im Sensor. Diese Klasse definiert zusätzlich die Übergabe von fragmentierten Eingabedaten. Um wenig I/O-Daten zu belegen, können mit dieser Klasse Eingabedaten in verschiedene Fragmente aufgeteilt werden, die dann nacheinander mit einem Handshake übertragen werden können.

Object Class 108 = 0x6C

Services:

- Get Attribute Single 0x0E
- Set Attribute Single 0x10

Pfad			Bezeichnung	Größe in Bit	Daten- typ	Default (dec)	Min (dec)	Max (dec)	Zugriff
Kl.	Inst.	Attr.							
108	1	1	Datenübernahme (Toggle-Bit)	8	U8	0	0	1	Get
		2	Datenablehnung (Toggle-Bit)	8	U8	0	0	1	Get
		3	Errorcode	8	U8	0	0	8	Get
		4	Reserviert						
		5	Neue Eingabe (Toggle-Bit)	8	U8	0	0	1	Set
		6	Eingabe-Datenlänge	16	U16	0	0	65535	Set
		7	Daten	2040	U8 [255]	0	0	255	Set
		8	Eingabe-Fragmentierung aktivieren *)	8	U8	0	0	1	Set
		9	Fragmentnummer	8	U8	0	0	255	Set
		10	Verbleibende Fragmente	8	U8	0	0	255	Set
		11	Fragmentgröße	8	U8	0	0	255	Set

*) Das Attribut *Eingabe-Fragmentierung aktivieren* ist ein Parameter. Der Wert des Parameters kann über die Configuration-Assembly eingestellt werden.

Datenübernahme (Toggle-Bit)

Das Signal zeigt an, dass der Sensor die Daten oder das Datenfragment übernommen hat (siehe auch Toggle-Bit Datenablehnung):

0 > 1: Daten wurden übernommen

1 > 0 Daten wurden übernommen

Datenablehnung (Toggle-Bit)

Der Sensor hat die Annahme der Daten bzw. des Datenfragments abgelehnt (siehe auch Toggle-Bit Datenübernahme).

0 > 1: Daten wurden abgelehnt

1 > 0: Daten wurden abgelehnt

Errorcode

Fehlerursache bei Ablehnung einer Nachricht:

0: Kein Fehler

1: Empfangspufferüberlauf, z. B. wenn die zu übertragende Datenlänge größer ist als der Datenpuffer vom Kommando-Interpreter.

2: Sequenzfehler, d. h. bei der von der Steuerung übermittelten Fragmentnummer, der Anzahl verbleibender Fragmente oder der Fragmentgröße wurde ein Fehler detektiert.

3: Kein Empfangspuffer, d. h. es ist kein freier Empfangspuffer vom Kommando-Interpreter vorhanden.

4: Ungültige maximale Fragmentlänge, d. h. wenn die Fragmentierung aktiviert ist, ist die maximale Fragmentlänge kleiner als die Datenlänge.

5: Ungültige Fragmentlänge, d. h. wenn die Fragmentierung aktiviert ist, ist die aktuelle Fragmentlänge kleiner als die aktuelle Datenlänge.

6: Ungültige Anzahl der verbleibenden Fragmente, d. h. bei aktivierter Fragmentierung sind die verbleibenden Fragmente nicht konsistent.

HINWEIS

Im nachfolgenden Sequenzdiagramm ist beispielhaft dargestellt, wie die Attribute *Datenübernahme*, *Datenablehnung* und *Errorcode* zusammenhängen.

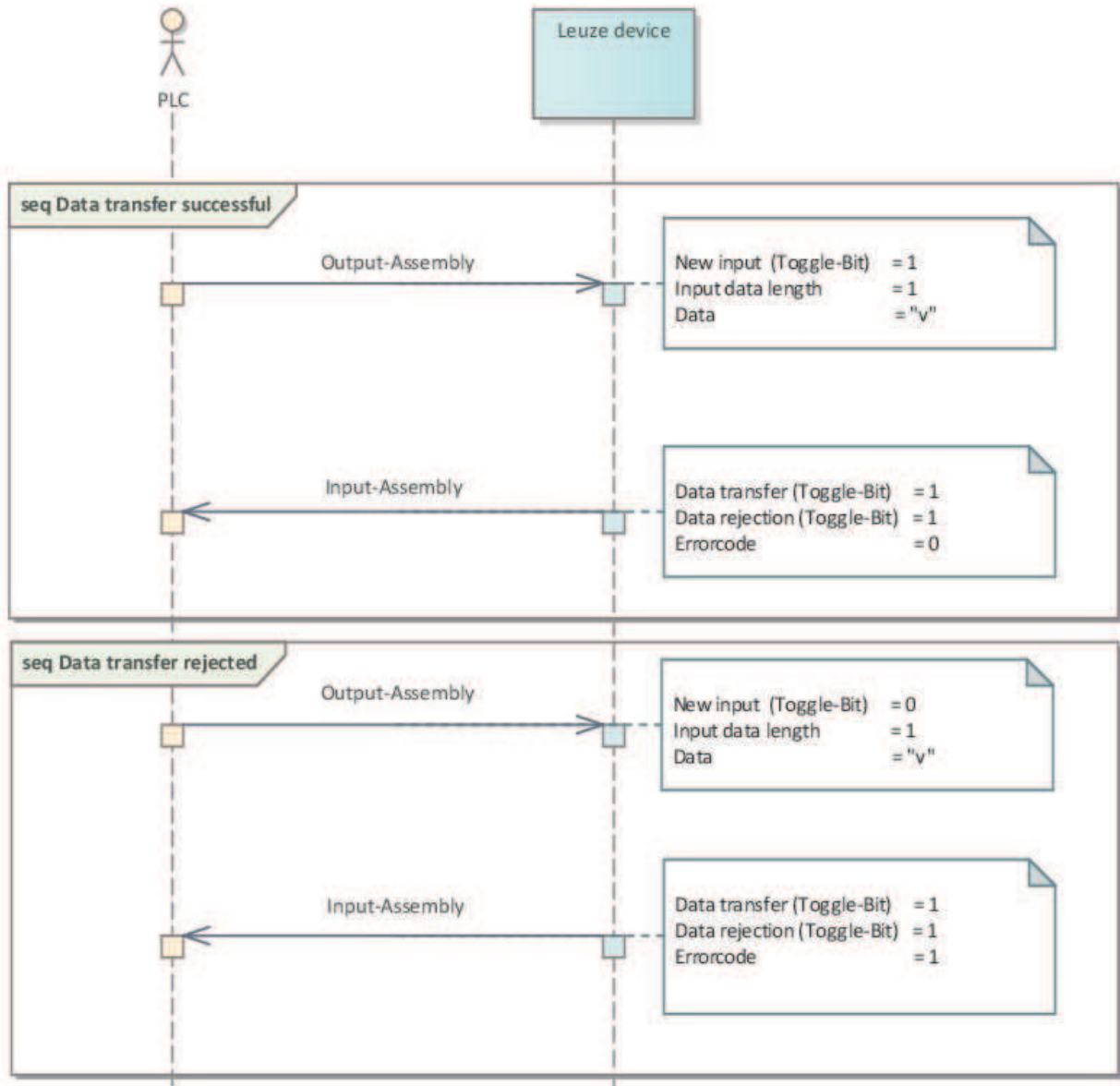


Bild 10.4: Zusammenhang der Attribute *Datenübernahme*, *Datenablehnung* und *Errorcode*

Neue Eingabe (Toggle-Bit)

Das Toggle-Bit zeigt an, ob neue Eingabedaten anliegen:

0 > 1: neues Ergebnis

1 > 0: neues Ergebnis

Eingabe-Datenlänge

Datenlänge der eigentlichen Information.

Daten

Information mit maximal 255 Byte Länge.

Eingabe-Fragmentierung aktivieren

Dieses Attribut legt fest, ob die Nachrichten von der Steuerung zum DCR 258i fragmentiert übertragen werden sollen:

0: Fragmentierung inaktiv

1: Fragmentierung aktiv

Fragmentnummer

Aktuelle Fragmentnummer

Verbleibende Fragmente

Anzahl der Fragmente, die für eine vollständige Eingabe noch übertragen werden müssen.

Fragmentgröße

Die Fragmentgröße sollte bis auf das letzte zu übertragende Fragment immer identisch sein. Eine Fragmentgröße von 0 bedeutet, dass die Fragmentierung nicht verwendet wird.

10.6.7 Klasse 109 – Gerätestatus und Gerätesteuerung

Diese Klasse enthält die Anzeige des Gerätestatus sowie Kontroll-Bits, um Fehler zu löschen bzw. den Sensor in den Standby-Modus zu versetzen.

Object Class 109 = 0x6D

Services:

- Get Attribute Single 0x0E
- Set Attribute Single 0x10

Pfad			Bezeichnung	Größe in Bit	Daten-typ	Default (dec)	Min (dec)	Max (dec)	Zugriff
Kl.	Inst.	Attr.							
109	1	1	Gerätestatus	8	U8	0	0	0x81	Get
		2	Error Acknowledge	8	U8	0	0	1	Set
		3	Standby	8	U8	0	0	1	Set

Gerätestatus

Dieses Byte repräsentiert den Gerätestatus:

10: Standby

15: Gerät ist bereit

0x80: Error

0x81: Warnung

Error Acknowledge

Dieses Steuer-Bit bestätigt und löscht evtl. im System vorhandene Fehler oder Warnungen. Es wirkt wie ein Togglebit.

0 > 1: Error Acknowledge


1 > 0: Error Acknowledge

Standby

Aktiviert die Standby-Funktion:

0: Standby aus

1: Standby ein

HINWEIS	
	<p>Die Standby-Funktion bewirkt,</p> <ul style="list-style-type: none"> - dass keine Daten über die Schnittstellen nach außen gehen. - dass die IO's nicht bedient werden. - dass ein Trigger nicht ausgelöst werden kann. - dass das Gerät ‚not ready‘ anzeigt.

10.6.8 Klasse 110 – Geräteapplikations-Status und –Steuerung

Diese Klasse enthält aus Sicht der Kommunikation generische Status- und Steuerinformationen, die in der EDS-Datei und in der Geräteapplikation gerätespezifisch interpretiert werden.

Object Class 110 = 0x6E

Services:

- Get Attribute Single 0x0E
- Set Attribute Single 0x10

Tabelle 10.2: Aufbau der Klasse "Geräteapplikations-Status und –Steuerung 110 / 0x6E"

Pfad			Bezeichnung	Größe in Bit	Datentyp	Default (dec)	Min (dec)	Max (dec)	Zugriff
Kl.	Inst.	Attr.							
110	1	1	Geräteapplikations-Status	16	U16	0	0	65535	Get
		2	Geräteapplikations-Steuerung	16	U16	0	0	65535	Set

In diesem Abschnitt werden die spezifischen Bits in den Attributen 1 und 2 von Klasse 110 Geräteanwendungsstatus und -steuerung beschrieben.

Tabelle 10.3: Eingangsdatenstruktur DCR 258i – Geräteapplikations-Status

Byte	Bit 7	Bit 6	Bit 5	Bit 4	Bit 3	Bit 2	Bit 1	Bit 0
0	Aktuelles Programm				Neg. Ref. Vergleich	Pos. Ref. Vergleich	Negative Decodierung	Positive Decodierung
1	Reserviert							

Tabelle 10.4: Ausgangsdatenstruktur DCR 258i – Geräteapplikations-Steuerung

Byte	Bit 7	Bit 6	Bit 5	Bit 4	Bit 3	Bit 2	Bit 1	Bit 0
0	Reserviert					Programmauswahl umschalten	Referenzcode-Teach	Auto Setup
1	Reserviert				Programmauswahl			

Aktuelles Programm (Binärcodiert)

0 - 14: Rückmeldung der Selektions-ID des aktuellen Programms
 15: Unzulässige Selektions-ID

Programmauswahl umschalten

0 > 1: Trigger Programmumschaltung

Programmauswahl (Binärcodiert)

0 - 14: Auswahl verschiedener Programme. Der Wertebereich entspricht der Selektions-ID im Gerät

Positive Decodierung

0: Keine Decodierung

1: Decodier Auftrag erfolgreich abgeschlossen

Negative Decodierung

0: Keine Decodierung

1: Decodier Auftrag NICHT erfolgreich abgeschlossen

Positiver Referenzcode-Vergleich

0: Kein Vergleich

1: Positiver Referenzcode-Vergleich

Negativer Referenzcode-Vergleich

0: Kein Vergleich

1: Negativer Referenzcode-Vergleich

Referenzcode-Teach

0 > 1: Beginnt mit dem Einlernen des Referenzcodes

Auto Setup

Startet und stoppt die Auto Setup Funktion.

0 > 1: Start Auto Setup

1 > 0: Stopp Auto Setup

10.6.9 Beispiel Projektierung

Anhand eines Beispiels wird dargestellt, wie das zuvor beschriebene Profil zur Lösung unterschiedlicher Szenarien eingesetzt werden kann.

Beispiel – Aktivierung und Ergebnis

In: 33 Byte

Out: 1 Byte

Config: 0 Byte

Der folgende Screenshot zeigt die Konfiguration des Gerätes in der Steuerungssoftware Studio 5000.

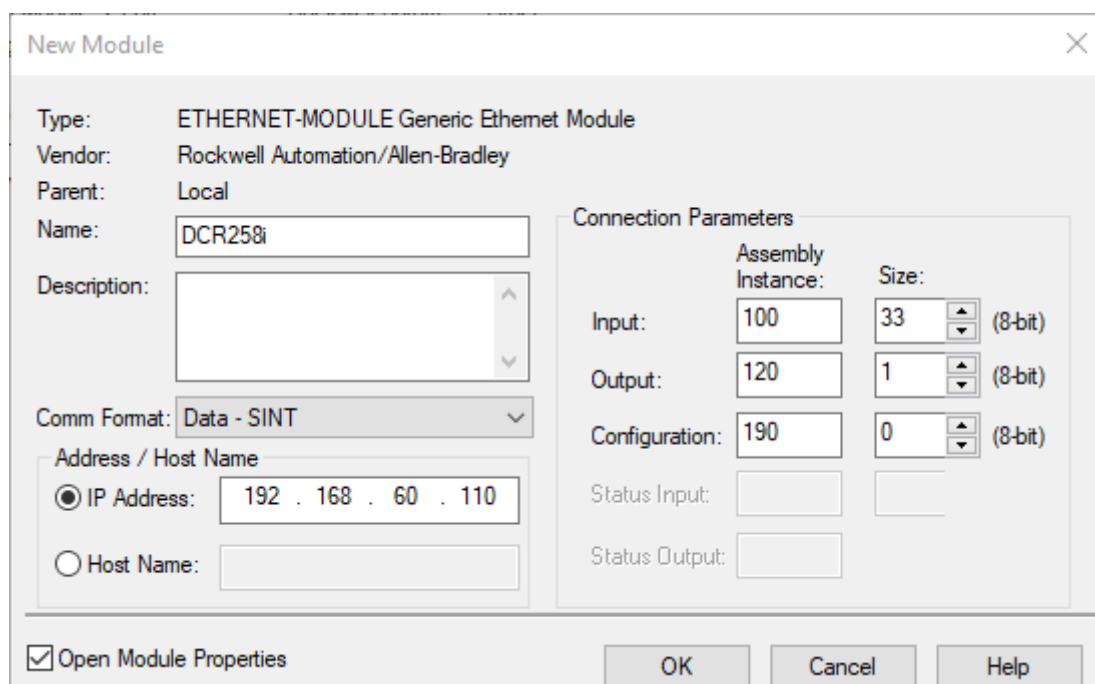


Bild 10.5: Konfiguration Beispiel – Modul Definition mit Generic Module

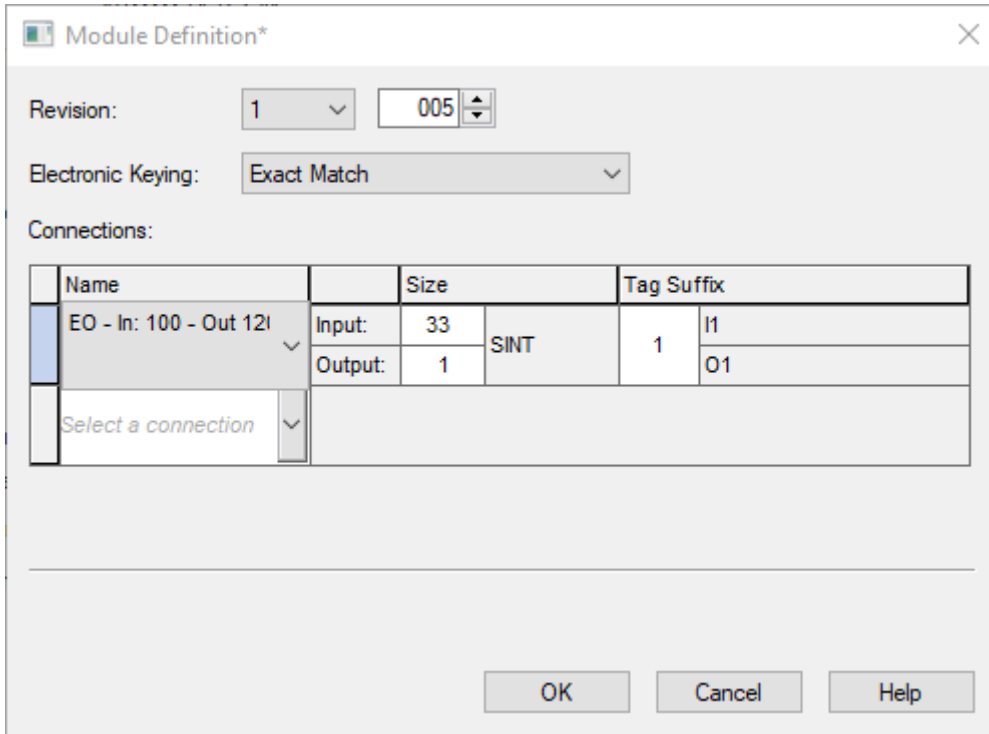


Bild 10.6: Konfiguration Beispiel – Modul Definition mit der EDS-Datei

Tabelle 10.5: Aufbau der Input-Assembly 100

Inst.	Byte	Bit 7	Bit 6	Bit 5	Bit 4	Bit 3	Bit 2	Bit 1	Bit 0
100	0	Gerätestatus							
	1	Anzahl Ergebnisse							
	2	Reserviert		Warten auf Quittierung	Neues Ergebnis (Toggle-Bit)	Pufferüberlauf	Weitere Ergebnisse im Puffer	Nutzdaten oder Kommando	Status Aktivierung
	3	Geräteapplikations-Status (Low Byte)							
	4	Geräteapplikations-Status (High Byte)							
	5	Ergebnis-Datenlänge (Low Byte)							
	6	Ergebnis-Datenlänge (High Byte)							
	7	Daten Byte 0							
	8	Daten Byte 1							
	...	Daten Byte ...							
32	Daten Byte 25								

Tabelle 10.6: Aufbau der Output-Assembly 120

Inst.	Byte	Bit 7	Bit 6	Bit 5	Bit 4	Bit 3	Bit 2	Bit 1	Bit 0
120	0	Reserviert			Standby	Error Acknowledge	Daten Reset	Daten Quittierung	Aktivierungssignal

Aufbau der Configuration-Assembly 190

Da die Konfiguration nicht verwendet wird, ist die Länge der Configuration-Assembly mit 0 angegeben. Das Gerät arbeitet dann mit den Default-Werten. In diesem Fall wird also der Acknowledge-Modus nicht verwendet.

Nachfolgend wird beispielhaft gezeigt, wie der Datenaustausch bei zwei aufeinander folgenden Aktivierungen aussieht.

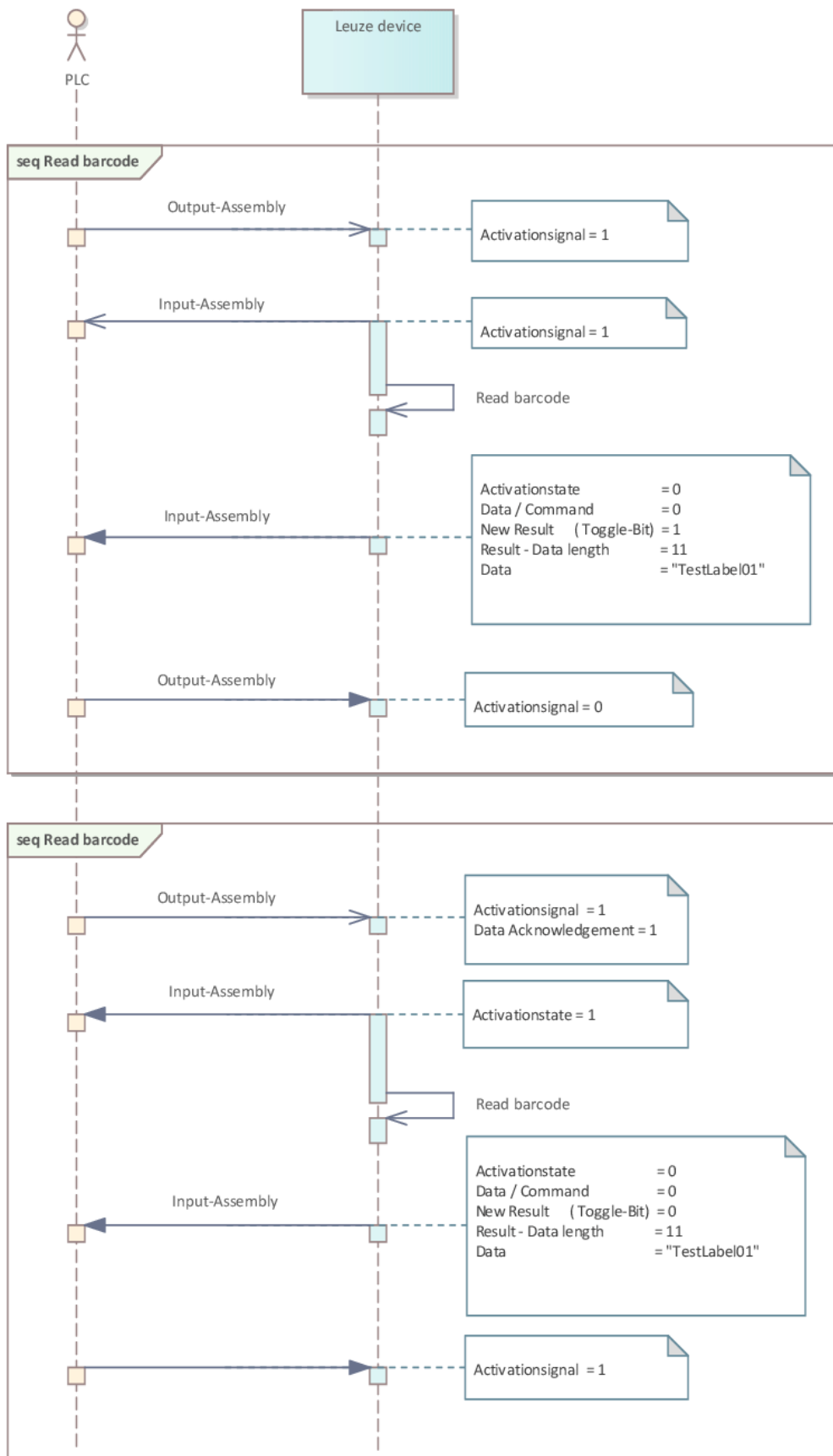


Bild 10.7: Sequenzdiagramm Datenaustausch beim Lesen eines Barcodes

11 Schnittstellen – Kommunikation

Mit Hilfe von Befehlen können direkt Kommandos zur Steuerung und Konfiguration an den Codeleser gesendet werden. Für die Kommandos stehen folgende Sendeoptionen zur Verfügung:

- Online-Befehle über die Ethernet- oder RS 232-/RS 422-Schnittstelle (siehe Kapitel 11.1 "Online-Befehle")
- XML-basierte Kommunikation über die Ethernet-Schnittstelle (siehe Kapitel 11.2 "XML-basierte Kommunikation")

11.1 Online-Befehle

11.1.1 Übersicht über Befehle und Parameter

Mit Online-Befehlen können direkt Kommandos zur Steuerung und Konfiguration an den Codeleser gesendet werden. Dazu muss der Codeleser mit einem Rechner (Host) über die serielle Schnittstelle bzw. die Ethernet-Schnittstelle verbunden sein (siehe Kapitel 8.3.4 "Ethernet Host-Kommunikation").

Online-Befehle bieten die folgenden Optionen zur Steuerung und Konfiguration des Codelesers:

- Lesetor steuern/decodieren
- Parameter lesen/schreiben/kopieren
- Automatische Konfiguration durchführen
- Referenzcode einlernen/setzen
- Fehlermeldungen abrufen
- Statistische Geräte-Informationen abfragen
- Software-Reset durchführen und Codeleser neu initialisieren

Syntax

Online-Befehle bestehen aus ein oder zwei ASCII-Zeichen gefolgt von Befehlsparametern.

Zwischen Befehl und Befehlsparameter(n) dürfen keine Trennzeichen eingegeben werden. Es können Groß- und Kleinbuchstaben verwendet werden.

Beispiel:

Befehl 'CA':	Auto-Setup Funktion
Parameter '+':	Aktivierung
gesendet wird:	'CA+'

Schreibweise

Befehl, Parameter und zurückgesendete Daten stehen im Text zwischen einfachen Anführungszeichen ' '.

Die meisten Online-Befehle werden vom Gerät quittiert, bzw. angeforderte Daten zurückgesendet. Bei den Befehlen, die nicht quittiert werden, kann die Befehlausführung direkt am Gerät beobachtet oder kontrolliert werden.

11.1.2 Allgemeine Online-Befehle

Software-Versionsnummer

Befehl	'V'
Beschreibung	Fordert Informationen zur Geräteversion an
Parameter	keine
Quittung	Beispiel: 'DCR 202i FIX-F1-102-R2 V2.4.0 2023-12-01' In der ersten Zeile steht der Gerätetyp des Codelesers, gefolgt von der Geräte-Versionsnummer und dem Versionsdatum. Die tatsächlich angezeigten Daten können von den hier wiedergegebenen Daten abweichen.

HINWEIS

Mit diesem Kommando können Sie überprüfen, ob die Kommunikation zwischen PC und Codeleser funktioniert.

↳ Wenn Sie keine Quittungen erhalten, kontrollieren Sie die Schnittstellen-Anschlüsse bzw. das Protokoll.

Software-Reset

Befehl	'H'
Beschreibung	Führt einen Software-Reset durch. Das Gerät wird neu gestartet und initialisiert und verhält sich wie nach dem Einschalten der Betriebsspannung.
Parameter	keine
Quittung	'S' (Startzeichen)

Auto-Setup

Befehl	'CA'	
Beschreibung	Aktiviert die <i>Auto-Setup</i> -Funktion: <ul style="list-style-type: none"> • Optimale Beleuchtungseinstellung ermitteln. • Vorliegende Codes decodieren. • Gefundene Codearten und Stellenanzahl permanent in der Decodiertabelle speichern. Bei Vorliegen eines Parametriercodes wird dieser ausgeführt!	
Parameter	'+'	aktiviert <i>Auto-Setup</i>
Quittung	'CS=x'	
	x	Status
	'00'	gültiges ' CA '-Kommando
	'01'	ungültiges Kommando
	'02'	'Auto-Setup' konnte nicht aktiviert werden

Befehl	'CA'	
Antwort	'xx yyyy zzzzzz'	
	xx	Codetyp des erkannten Codes
		'01' 2/5 Interleaved
		'02' Code 39
		'06' UPC (A, E)
		'07' EAN
		'08' Code 128, EAN 128
		'09' Pharmacode
		'10' EAN Addendum
		'11' Codabar
		'12' Code 93
		'13' GS1 DataBar Omni
		'14' GS1 DataBar Limited
		'15' GS1 DataBar Expanded
		'20' GS1 DataBar Truncated
		'32' DataMatrix ECC200
		'33' QR Code
		'34' Aztec
		'48' PDF417
		'52' GS1 DataBar Stacked
	'53' GS1 DataBar Stacked Omni	
	'54' GS1 DataBar Stacked Expanded	
	yyyy	Stellenanzahl des erkannten Codes
	zzzzzz	Inhalt des decodierten Labels.

Justage-Modus

Befehl	'JP'	
Beschreibung	<p>Aktiviert bzw. deaktiviert den Justage-Modus zur einfacheren Montage und Ausrichtung des Geräts.</p> <p>Nach Aktivierung der Funktion durch JP+ gibt der Codeleser ständig Status-Informationen auf der seriellen und Ethernet-Schnittstelle aus.</p> <p>Durch den Online-Befehl wird der Codeleser so eingestellt, dass er laufend den gleitenden Mittelwert der letzten 10 Bildaufnahmen in [%] und das Decodierergebnis ausgibt.</p> <p>Anhand dieser Werte kann eine Aussage über die Lesequalität bzw. Decodierqualität getroffen werden.</p> <p>Die Ausgabe der Werte erfolgt ebenso auf der Bargraph-Anzeige des Geräts (SIGNAL QUALITY).</p>	
Parameter	'+'	aktiviert den Justage-Modus
	'-'	deaktiviert den Justage-Modus
Quittung	'yyy zzzzzz'	
	yyy	Lesequalität in [%].
	zzzzzz	Codeinformation

Referenzcode manuell definieren

Befehl	'RS'	
Beschreibung	Mit diesem Befehl kann ein neuer Referenzcode im Codeleser durch direkte Eingabe über die serielle Schnittstelle oder die Ethernet-Schnittstelle definiert werden.	
Parameter	'RSyvxxzzzzzzz'	
	y, v, x und z sind Platzhalter (Variablen) für die konkrete Eingabe.	
	y	def. Referenzcode-Nr.
		'1' (Code 1)
	v	Speicherort für Referenzcode:
		'3' nur RAM
	xx	definierter Codetyp (siehe Befehl 'CA')
z	definierte Codeinformation (1 ... 244 Zeichen)	
Quittung	'RS=x'	
	x	Status
		'00' gültiges 'Rx'-Kommando
		'01' ungültiges Kommando
		'02' nicht genügend Speicherplatz für Referenzcode
		'03' Referenzcode wurde nicht gespeichert
		'04' Referenzcode ungültig
Beispiel	Eingabe = 'RS133211032010' Code 1 (1), RAM (03)+EEPROM (0), DataMatrix ECC 200 (32), Codeinformation	

Teach-In

Befehl	'RT'	
Beschreibung	Der Befehl ermöglicht die schnelle Definition eines Referenzcodes durch Erkennung eines Beispiellabels.	
Parameter	'RTy'	
	y	Funktion
		'1' definiert Referenzcode 1
Quittung	Der Codeleser antwortet mit dem Kommando 'RS' und zugehörigem Status (siehe Befehl 'RS'). Nach dem Lesen eines Codes sendet er das Ergebnis mit folgendem Format: 'RCyvxxzzzzzz'	
	y, v, x und z sind Platzhalter (Variablen) für die konkrete Eingabe.	
	y	def. Referenzcode-Nr.
		'1' (Code 1)
	v	Speicherort für Referenzcode:
		'3' nur RAM
	xx	definierter Codetyp (siehe Befehl 'CA')
z	definierte Codeinformation (1 ... 244 Zeichen)	

HINWEIS

Mit dieser Funktion werden nur Codetypen erkannt, die durch die Funktion *Auto-Setup* ermittelt bzw. im Setup eingestellt wurden.

Referenzcode lesen

Befehl	'RR'
Beschreibung	Der Befehl liest den im Codeleser definierten Referenzcode aus. Ohne Parameter werden alle definierten Codes ausgegeben.
Parameter	<Referenzcodenummer>
	'1' Referenzcode 1
Quittung	Ausgabe in folgendem Format: 'RCyvxxzzzz' Wenn keine Referenzcodes definiert sind, ist bei zzzz nichts eingetragen. y, v, x und z sind Platzhalter (Variablen) für die konkrete Eingabe.
	y def. Referenzcode-Nr.
	'1' (Code 1)
	v Speicherort für Referenzcode:
	'3' nur RAM
	xx Es wird immer '00' ausgegeben
	z definierte Codeinformation (1 ... 244 Zeichen)

Gerätestatus

Befehl	'SST?'		
Beschreibung	Der Befehl fragt den Gerätestatus ab. Wird der Befehl über die Host-Schnittstelle (Ethernet, RS 232/RS 422) gesendet, kommt eine Rückmeldung nur im Betriebsmodus <i>Prozess</i> . Im Betriebsmodus <i>Service</i> ist die Host-Schnittstelle geblockt.		
Parameter	keine		
Quittung	'SST=xxxxxxx'		
	x steht für ein Einzelbit (Wert '1' oder '0')		
	Bit 7 ist ganz links, Bit 0 ist ganz rechts		
	0	Prüfbereit	
		'1'	Der Codeleser ist bereit, einen Trigger zu empfangen und ein Prüfprogramm zu starten.
		'0'	Der Codeleser reagiert nicht auf ein eingehendes Triggersignal.
	1	Betriebsmodus	
		'1'	Betriebsmodus <i>Prozess</i>
		'0'	Betriebsmodus <i>Service</i>
	2	Gerätefehler	
		'1'	Gerätefehler, keine Inspektion möglich
		'0'	kein Gerätefehler, betriebsbereit
	3 ... 7	Keine Funktion, Wert immer '0'	
	Alternativ wird folgende Quittung ausgegeben: 'DS=xx'		
	x	Fehlerquittung	
	'00'	Syntaxfehler	
	'01'	Anderer Fehler	

Programmabfrage

Befehl	'GAI?'
Beschreibung	Der Befehl fragt das aktuell aktive Programm ab.
Quittung	'GAI=<bbb>' Als Antwort wird die ID des aktuell aktiven Programms gesendet, z. B. 'GAI=0'.

Programmumschaltung

Befehl	'GAI=<xxx>'	
Beschreibung	Der Befehl aktiviert die Umschaltung auf das gewünschte Programm.	
Parameter	'xxx' Die Programmnummer (ID) muss als 3-stellige Zahl eingegeben werden, z. B. '001'.	
Quittung	'GS=<bb>'	
	bb	Folgende Werte sind definiert
	'00'	positive Antwort
	'01'	Syntax Error
	'02'	Parameter falsch
	'03'	Falscher Betriebsmodus
	'04'	Anderer Fehler

11.1.3 Online-Befehle zur Systemsteuerung**Decodierung aktivieren**

Befehl	'+'
Beschreibung	Der Befehl aktiviert die konfigurierte Decodierung.
Parameter	keine
Quittung	keine

Decodierung deaktivieren

Befehl	'-'
Beschreibung	Der Befehl deaktiviert die konfigurierte Decodierung.
Parameter	keine
Quittung	keine

11.2 XML-basierte Kommunikation

Über XML-basierte Kommunikation können Sie Kommandos zur Steuerung und Konfiguration direkt an den Codeleser senden.

- Der Codeleser muss mit einem Rechner (Host) über die Ethernet-Schnittstelle verbunden sein (siehe Kapitel 8.3.4 "Ethernet Host-Kommunikation").
- Der Codeleser ist als XML-Server ausgelegt und kommuniziert auf Port 10004.

Ausführliche Informationen zu XML-basierter Kommunikation finden Sie auf der Leuze Website:

www.leuze.com

- Geben Sie als Suchbegriff die Typenbezeichnung oder die Artikelnummer des Geräts ein.
- Die Informationen finden Sie unter der Registerkarte *Downloads*.

11.3 Parameterdateien

Die folgenden Dateien zum Laden/Speichern stehen zur Verfügung. Diese Dateien sind zum Beispiel für den Gerätetausch von Sensoren relevant.

Projektparameter

Diese Datei (z. B. DCR_258_Projects_2023_12_01.arc) enthält alle Projektparameter von allen Programmen (z. B. Belichtungszeit, Arbeitsabstände, Markerdurchmesser usw.).

Parameterdatei

Diese Datei (z. B. DCR_258_2023_12_01.bct) enthält alle Projektparameter und Geräteparameter inkl. Kommunikationsparameter (z. B. IP-Adresse), jedoch **ohne** Benutzerverwaltung (Rollen).

Backup/Restore

Diese Datei (z. B. DCR_258_Backup_2023_12_01.arc) enthält alle Projektparameter und Geräteparameter inkl. Kommunikationsparameter (z. B. IP-Adresse), jedoch **mit** Benutzerverwaltung (Rollen).

12 Pflegen, Instand halten und Entsorgen

Der Codeleser bedarf im Normalfall keiner Wartung durch den Betreiber.

Reinigen

Reinigen Sie vor der Montage die Schutzscheibe des Codelesers mit einem weichen Tuch.

HINWEIS



Keine aggressiven Reinigungsmittel verwenden!

↪ Verwenden Sie zur Reinigung des Geräts keine aggressiven Reinigungsmittel wie Verdünnner oder Aceton.

Instand halten

Reparaturen an den Geräten dürfen nur durch den Hersteller erfolgen.

↪ Wenden Sie sich für Reparaturen an Ihre zuständige Leuze Niederlassung oder an den Leuze Kundendienst (siehe Kapitel 14 "Service und Support").

Entsorgen

↪ Beachten Sie bei der Entsorgung die national gültigen Bestimmungen für elektronische Bauteile.

13 Diagnose und Fehlerbehebung

Fehlersignalisierung per LED

Tabelle 13.1: Bedeutung der LED-Anzeigen

Fehler	mögliche Fehlerursache	Maßnahmen
LED PWR		
Aus	<ul style="list-style-type: none"> Keine Betriebsspannung an das Gerät angeschlossen Hardware-Fehler 	<ul style="list-style-type: none"> Betriebsspannung überprüfen Leuze Kundendienst kontaktieren (siehe Kapitel 14 "Service und Support")
Rot Dauerlicht	Gerätefehler/Parameterfreigabe	Leuze Kundendienst kontaktieren (siehe Kapitel 14 "Service und Support")
Rot blinkend	Warnung gesetzt vorübergehende Betriebsstörung	Diagnosedaten abfragen und daraus resultierende Maßnahmen vornehmen
LED NET		
Aus	<ul style="list-style-type: none"> Keine Betriebsspannung an das Gerät angeschlossen Hardware-Fehler 	<ul style="list-style-type: none"> Betriebsspannung überprüfen Leuze Kundendienst kontaktieren (siehe Kapitel 14 "Service und Support")
Rot Dauerlicht	Netzwerkfehler Kein Kommunikationsaufbau zum I/O-Controller	Schnittstelle überprüfen
Rot blinkend	Keine Kommunikation Parametrierung oder Konfiguration fehlgeschlagen	Schnittstelle überprüfen

14 Service und Support

Service-Hotline

Die Kontaktdaten der Hotline Ihres Landes finden Sie auf unserer Website www.leuze.com unter **Kontakt & Support**.

Reparaturservice und Rücksendung


Defekte Geräte werden in unseren Servicecentern kompetent und schnell instand gesetzt. Wir bieten Ihnen ein umfassendes Servicepaket, um eventuelle Anlagenstillstandszeiten auf ein Minimum zu reduzieren. Unser Servicecenter benötigt folgende Angaben:

- Ihre Kundennummer
- Die Produktbeschreibung oder Artikelbeschreibung
- Seriennummer bzw. Chargennummer
- Grund für die Supportanfrage mit Beschreibung

Bitte melden Sie die betroffene Ware an. Die Rücksendung kann auf unserer Website www.leuze.com unter **Kontakt & Support > Reparaturservice & Rücksendung** einfach angemeldet werden.

Für einen einfachen und schnellen Durchlauf senden wir Ihnen einen Rücksendeauftrag mit der Rücksendeadresse digital zu.

Was tun im Servicefall?

HINWEIS	
	<p>Bitte benutzen Sie dieses Kapitel als Kopiervorlage im Servicefall!</p> <p>↪ Füllen Sie die Kundendaten aus und faxen Sie diese zusammen mit Ihrem Serviceauftrag an die unten genannte Fax-Nummer.</p>

Kundendaten (bitte ausfüllen)

Gerätetyp:	
Seriennummer:	
Firmware:	
Anzeige der LEDs:	
Fehlerbeschreibung:	
Firma:	
Ansprechpartner/Abteilung:	
Telefon (Durchwahl):	
Fax:	
Strasse/Nr:	
PLZ/Ort:	
Land:	

Leuze Service-Fax-Nummer:

+49 7021 573 - 199

15 Technische Daten

15.1 Allgemeine Daten

Tabelle 15.1: Elektrik

Betriebsspannung U_B	18 V ... 30 V DC PELV, Class 2 / SELV
Mittlere Leistungsaufnahme	8 W ohne Last am Schaltausgang Während des Blitzbetriebs kann kurzzeitig höhere Leistung aufgenommen werden.
Schalteingang Schaltausgang	18 V ... 30 V DC, je nach Betriebsspannung I_{max} : 60 mA pro Schaltausgang; 100 mA Gesamtstrom kurzschlussfest, gegen Verpolung geschützt
Prozess-Schnittstelle	RS 232/RS 422, Ethernet 10/100 Mbit/s, EtherNet/IP RS 232 mit einstellbarem Datenformat. Default: <ul style="list-style-type: none"> • 9600 Bd, 8 Datenbits, keine Parität, 1 Stoppbit • <STX> <Daten> <CR><LF>

Tabelle 15.2: Bedien-/Anzeigeelemente

Tastatur	2 Bedientasten (nicht bei Geräten mit Edelstahlgehäuse)
LEDs	1 Dual-LED (grün/rot) für Power (PWR) 1 Dual-LED (grün/rot) für Busstatus (NET) 1 Dual-LED (grün/gelb) für Linkstatus (LINK) Bargraph-Anzeige mit 6 LEDs (grün) für Funktionsauswahl und Anzeige der Lesequalität (nicht bei Geräten mit Edelstahlgehäuse)

Tabelle 15.3: Mechanik

Schutzart	IP65 nach EN 60529 bei verschraubten M12-Rundsteckverbindungen bzw. aufgesetzten Abdeckkappen
VDE-Schutzklasse	III (EN 61140)
Anschlusstechnik	M12-Rundsteckverbindungen
Gewicht	120 g (Gehäusehaube mit Kunststoffscheibe)
Abmessungen (H x B x T)	65,6 x 43 x 44 mm
Befestigung	je 2 Gewindeeinsätze M4 an den Seitenwänden, 5 mm tief 4 Gewindeeinsätze M4 an der Rückseite, 3,5 mm bzw. 5 mm tief
Gehäuse	Gehäusehaube: Polycarbonat Gehäuseunterteil: Aludruckguss
Optikabdeckung	Polycarbonat optional: Glas
Geräte mit Edelstahlgehäuse	
Schutzart	IP67/69K nach EN 60529 bei verschraubten M12-Rundsteckverbindungen bzw. aufgesetzten Abdeckkappen
Gewicht	392 g (Edelstahlgehäuse mit Glasscheibe)

Abmessungen (H x B x T)	66 x 46 x 45,5 mm
Befestigung	2 Gewindeeinsätze M4 an der Rückseite, 3,5 mm tief
Gehäuse	Gehäuseoberteil/-unterteil: Edelstahl AISI 316L W.Nr: 1.4404 Gehäusedichtung: EPDM Gehäuseschrauben: Edelstahl A4
Optikabdeckung	Kunststoff beschichtet (PMMA) oder Glas

Tabelle 15.4: Umgebungsdaten

Umgebungstemperatur (Betrieb/Lager)	0 °C ... +45 °C/-20 °C ... +70 °C
Luftfeuchtigkeit	max. 90 % relative Feuchte, nicht kondensierend
Fremdlicht	max. 2000 Lux
Elektromagnetische Verträglichkeit	EN 61000-6-2, EN 61000-6-4
Vibration	IEC 60068-2-6, Test Fc
Dauerschock	IEC 60068-2-29, Test Eb
Konformität	CE

15.2 Optische Daten

Integrierte LED-Beleuchtung	<ul style="list-style-type: none"> • Beleuchtung Rotlicht (616 nm): Freie Gruppe nach EN 62471 • Beleuchtung Infrarot (850 nm): Freie Gruppe nach EN 62471
Integrierte Feedback-LED	Grün (528 nm)
Strahlaustritt	frontseitig
Bildsensor	Global Shutter, CMOS Imager
Pixelanzahl	1280 x 960 Pixel
Elektronische Verschlusszeiten	68 µs ... 5 ms (geblitzt)

15.3 Code-Spezifikationen

Codeart: 1D	Code 128 EAN 128 (GS1-128), Code 39, Code 2/5 Interleaved, EAN 8/ EAN 13, UPC A/E, Pharmacode, Codabar (Monarch), Code 93
Codeart: Stapelcodes	GS1 DataBar (Omnidirectional, Expanded, Limited, Truncated) GS1 DataBar (Stacked Omnidirectional, StackedExpanded) PDF417
Codeart: 2D	DataMatrix (ECC200), Aztec Code, GS1 Aztec Code, GS1 DataBar (ECC200) QR Code, GS1 QR Code

15.4 Gerät mit Heizung

Tabelle 15.5: Elektrik

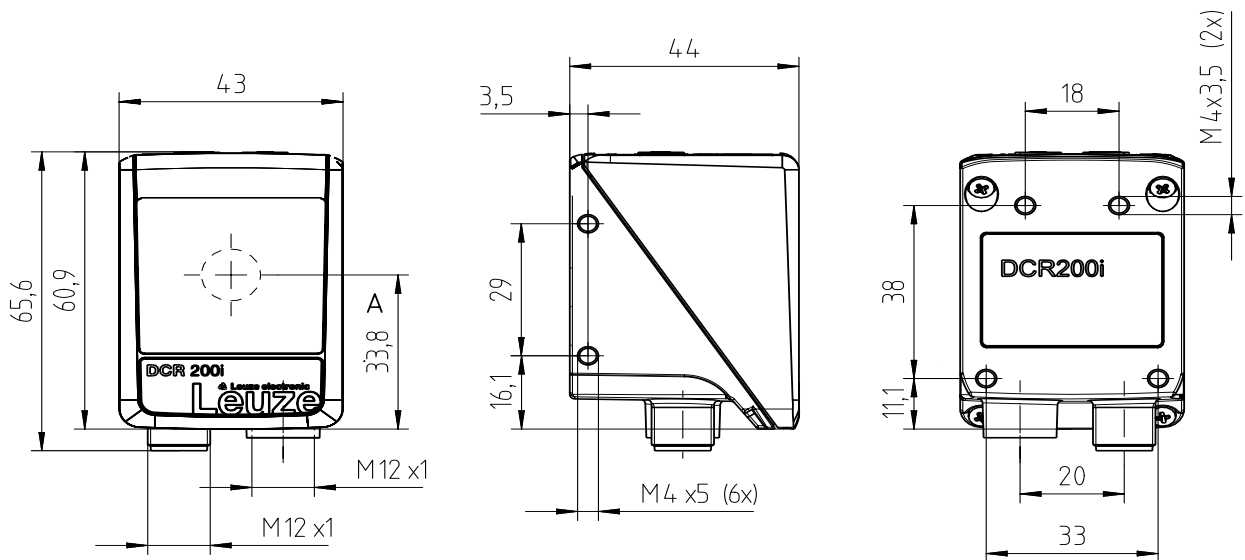
Betriebsspannung U_B	18 V ... 30 V DC PELV, Class 2 / SELV
------------------------	--

Mittlere Leistungsaufnahme	12 W ohne Last am Schaltausgang Während des Blitzbetriebs kann kurzzeitig höhere Leistung aufgenommen werden.
Aufwärmzeit	Mindestens 30 Minuten bei +24 V DC und einer Umgebungstemperatur von -30 °C

Tabelle 15.6: Umgebungsdaten

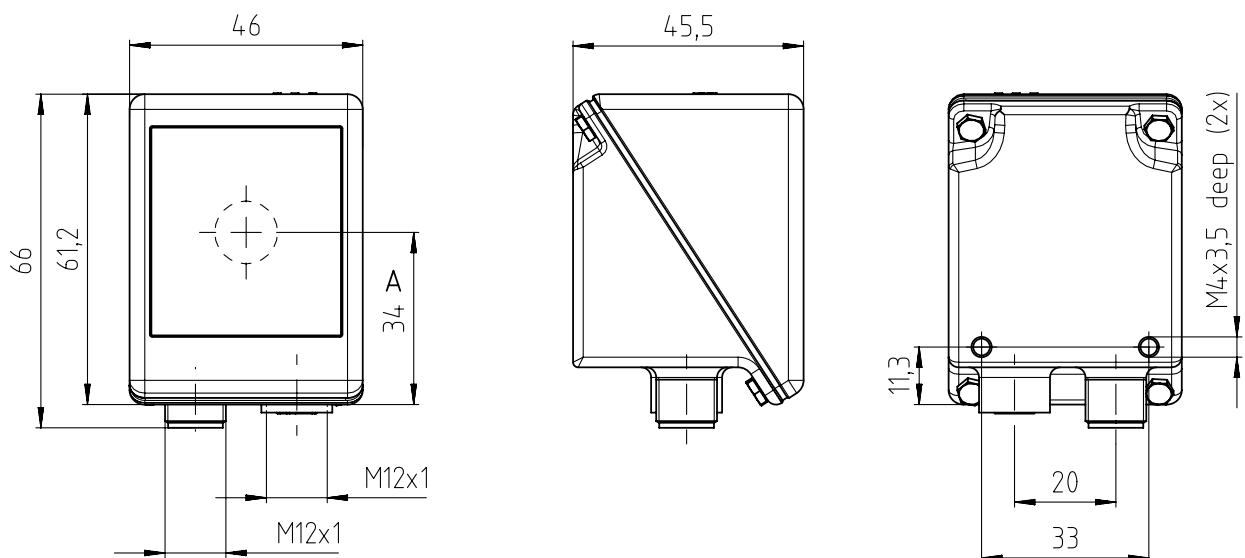
Umgebungstemperatur (Betrieb)	-30 °C ... +45 °C
Umgebungstemperatur (Lager)	-20 °C ... +70 °C

15.5 Maßzeichnungen



alle Maße in mm
A Optische Achse

Bild 15.1: Maßzeichnung DCR 200i



alle Maße in mm
A Optische Achse

Bild 15.2: Maßzeichnung DCR 200i mit Edelstahlgehäuse

16 Bestellhinweise und Zubehör

16.1 Nomenklatur

Artikelbezeichnung:

DCR 2xxi FIX-f -102-Rr-Z-X

Tabelle 16.1: Typschlüssel

DCR	Funktionsprinzip: Dual Code Reader
2	Baureihe: DCR 200
xx	Host-Schnittstelle 02: Ethernet TCP/IP, UDP, RS 232/RS 422 48: PROFINET-IO, Ethernet TCP/IP, UDP, RS 232/RS 422 58: EtherNet/IP, Ethernet TCP/IP, UDP, RS 232/422
i	Integrierte Feldbus-Technologie
C	OPC-UA
FIX	Festbrennweite
f	Optikvariante: U: Ultra High Density N: High Density M: Medium Density F: Low Density L: Ultra Low Density
102	Gerät mit Stecker/Buchse Strahlaustritt frontseitig
R/I	Beleuchtung: R: Rotlicht I: Infrarotlicht
r	Auflösungsbereich: 3: 1280 x 960 Pixel
Z	Typ der Schutzscheibe: -: Kunststoff G: Glas P: Polfilter
X	V: Edelstahlgehäuse F001: NPN Ein-/Ausgänge H: Heizung

HINWEIS



Eine Liste mit allen verfügbaren Gerätetypen finden Sie auf der Leuze Website www.leuze.com.

16.2 Typenübersicht

Tabelle 16.2: Typenübersicht

Typenbezeichnung	Beschreibung	Art.-Nr.
DCR 258i FIX-M1-102-R3	Stationärer 2D-Codeleser, Rotlicht, M-Optik	50146002
DCR 258i FIX-M1-102-R3-P	Stationärer 2D-Codeleser, Rotlicht, M-Optik, Polarisationsfilter	50146003
DCR 258i FIX-F2-102-R3	Stationärer 2D-Codeleser, Rotlicht, F-Optik	50146004
DCR 258i FIX-F2-102-R3-P	Stationärer 2D-Codeleser, Rotlicht, F-Optik, Polarisationsfilter	50146005
DCR 258i FIX-L1-102-R3	Stationärer 2D-Codeleser, Rotlicht, L-Optik	50146006
DCR 258i FIX-L1-102-R3-P	Stationärer 2D-Codeleser, Rotlicht, L-Optik, Polarisationsfilter	50146007
DCR 258i FIX-L1-102-R3-H	Stationärer 2D-Codeleser, Rotlicht, L-Optik, Heizung	50146008
DCR 258i FIX-M1-102-I3-G	Stationärer 2D-Codeleser, Infrarot, M-Optik	50146009
DCR 258i FIX-F2-102-I3-G	Stationärer 2D-Codeleser, Infrarot, F-Optik	50146010
DCR 258i FIX-L1-102-I3-G	Stationärer 2D-Codeleser, Infrarot, L-Optik	50146011
DCR 258i FIX-L1-102-I3-G-H	Stationärer 2D-Codeleser, Infrarot, L-Optik, Heizung	50146012

16.3 Optisches Zubehör

Tabelle 16.3: Zubehör – Gehäusehauben

Art.-Nr.	Artikelbezeichnung	Beschreibung
50131462	Cover DCR 200i	Gehäusehaube mit Kunststoffscheibe
50131461	Cover DCR 200i-G	Gehäusehaube mit Glasscheibe
50131460	Cover DCR 200i-P	Gehäusehaube mit Polarisationsfilter
50131459	Diffusor DCR 200i	Diffusorfolie

16.4 Leitungen-Zubehör

Tabelle 16.4: Zubehör – PWR-Anschlussleitung (auf offenes Ende)

Art.-Nr.	Artikelbezeichnung	Beschreibung
M12-Buchse (12-polig, A-kodiert), axialer Leitungsabgang, offenes Leitungsende, geschirmt, UL		
50130281	KD S-M12-CA-P1-020	PWR-Anschlussleitung, Länge 2 m
50130282	KD S-M12-CA-P1-050	PWR-Anschlussleitung, Länge 5 m
50130283	KD S-M12-CA-P1-100	PWR-Anschlussleitung, Länge 10 m
50147677	KD S-M12-CA-P1-150-V4A	PWR-Anschlussleitung, Länge 15 m, Verschraubung V4A
M12-Buchse (12-polig, A-kodiert), gewinkelter Leitungsabgang, offenes Leitungsende, geschirmt, UL		
50134943	KD S-M12-CW-P1-050	PWR-Anschlussleitung, Länge 5 m

Tabelle 16.5: Zubehör – PWR-Verbindungsleitung (Reduzierung auf M12 5-polig)

Art.-Nr.	Artikelbezeichnung	Beschreibung
M12-Buchse (12-polig, A-kodiert), axialer Leitungsabgang M12-Stecker (5-polig, A-kodiert), geschirmt		
50137694	KDS S-M12-CA-M12-5A-P1-004-23X	Verbindungsleitung, Länge 0,4 m

Tabelle 16.6: Zubehör – PWR-Anschlussleitung (Verlängerung, auf M12-Stecker)

Art.-Nr.	Artikelbezeichnung	Beschreibung
M12-Buchse (12-polig, A-kodiert), axialer Leitungsabgang M12-Stecker (12-polig, A-kodiert), geschirmt, UL		
50130284	KDS S-M12-CA-M12-CA-P1-020	Anschlussleitung, Länge 2 m
50130285	KDS S-M12-CA-M12-CA-P1-050	Anschlussleitung, Länge 5 m
50130286	KDS S-M12-CA-M12-CA-P1-100	Anschlussleitung, Länge 10 m

Tabelle 16.7: Zubehör – Ethernet-Anschlussleitung (auf RJ-45)

Art.-Nr.	Artikelbezeichnung	Beschreibung
M12-Stecker (4-polig, D-kodiert), axialer Leitungsabgang auf RJ-45 Stecker, geschirmt, UL		
50135080	KSS ET-M12-4A-RJ45-A-P7-020	Ethernet-Anschlussleitung (auf RJ-45), Länge 2 m
50135081	KSS ET-M12-4A-RJ45-A-P7-050	Ethernet-Anschlussleitung (auf RJ-45), Länge 5 m
50135082	KSS ET-M12-4A-RJ45-A-P7-100	Ethernet-Anschlussleitung (auf RJ-45), Länge 10 m
50135083	KSS ET-M12-4A-RJ45-A-P7-150	Ethernet-Anschlussleitung (auf RJ-45), Länge 15 m
50135084	KSS ET-M12-4A-RJ45-A-P7-300	Ethernet-Anschlussleitung (auf RJ-45), Länge 30 m

Tabelle 16.8: Zubehör – Ethernet-Anschlussleitung (auf offenes Ende)

Art.-Nr.	Artikelbezeichnung	Beschreibung
M12-Stecker (4-polig, D-kodiert), axialer Leitungsabgang, offenes Leitungsende, geschirmt, UL		
50135073	KS ET-M12-4A-P7-020	Ethernet-Anschlussleitung, Länge 2 m
50135074	KS ET-M12-4A-P7-050	Ethernet-Anschlussleitung, Länge 5 m
50135075	KS ET-M12-4A-P7-100	Ethernet-Anschlussleitung, Länge 10 m
50135076	KS ET-M12-4A-P7-150	Ethernet-Anschlussleitung, Länge 15 m
50147678	KD ET-M12-4A-T9-150-F+B	Ethernet-Anschlussleitung, Länge 15 m, Verschraubung V4A
50135077	KS ET-M12-4A-P7-300	Ethernet-Anschlussleitung, Länge 30 m
M12-Stecker (4-polig, D-kodiert), gewinkelter Leitungsabgang, offenes Leitungsende, geschirmt, UL		
50134942	KS ET-M12-4W-P7-050	Ethernet-Anschlussleitung, Länge 5 m

Tabelle 16.9: Zubehör – BUS IN/BUS OUT-Anschlussleitung (auf M12)

Art.-Nr.	Artikelbezeichnung	Beschreibung
M12-Stecker (4-polig, D-kodiert), BUS IN/BUS OUT auf M12-Buchse, geschirmt, UL		
50106899	KB ET-2000-SSA	BUS OUT-Anschlussleitung, Länge 2 m
50106900	KB ET-5000-SSA	BUS OUT-Anschlussleitung, Länge 5 m
50106901	KB ET-10000-SSA	BUS OUT-Anschlussleitung, Länge 10 m
50106902	KB ET-15000-SSA	BUS OUT-Anschlussleitung, Länge 15 m
50106905	KB ET-30000-SSA	BUS OUT-Anschlussleitung, Länge 30 m

16.5 Weiteres Zubehör

Tabelle 16.10: Zubehör – Externe Beleuchtung

Art.-Nr.	Artikelbezeichnung	Beschreibung
50132511	RL-70/40r-003-M12	Ringlicht, rot mit 300-mm-Kabel und M12-Stecker
50144030	IL AL 034/031 IR 110 H	LED Flächen-Beleuchtung, Infrarot LED, Heizung

Tabelle 16.11: Zubehör – Montagehilfen

Art.-Nr.	Artikelbezeichnung	Beschreibung
50132150	BTU 320M-D12	Montagesystem für 12-mm-Rundstange
50132151	BT 320M	Haltewinkel
50132453	BTU 320M-D12-RL70	Haltewinkel für Ringlicht
50144298	BT 330M	Haltewinkel für DCR 200i und Flächen-Beleuchtung
50144299	BTU 330M-1	Montagesystem für DCR 200i und Flächen-Beleuchtung an Rundstange

Tabelle 16.12: Zubehör – Feldbusanbindung

Art.-Nr.	Artikelbezeichnung	Beschreibung
50112891	MA 248i	Modulare Feldbus-Anschaltung für Feldeinsatz; Schnittstellen: RS 232 / PROFINET
50112892	MA 208i	Modulare Feldbus-Anschaltung für Feldeinsatz; Schnittstellen: RS 232 / Ethernet TCP/IP
50112893	MA 204i	Modulare Feldbus-Anschaltung für Feldeinsatz; Schnittstellen: RS 232 / PROFIBUS
50114154	MA 235i	Modulare Feldbus-Anschaltung für Feldeinsatz; Schnittstellen: RS 232 / CANopen
50114155	MA 238i	Modulare Feldbus-Anschaltung für Feldeinsatz; Schnittstellen: RS 232 / EtherCAT
50114156	MA 255i	Modulare Feldbus-Anschaltung für Feldeinsatz; Schnittstellen: RS 232 / DeviceNet
50114157	MA 258i	Modulare Feldbus-Anschaltung für Feldeinsatz; Schnittstellen: RS 232 / EtherNet/IP
50132488	KB JST-M12A-12P-50	Verbindungsleitung für DCR 200i an modulare Feldbus-Anschaltung MA 2xxi

Tabelle 16.13: Zubehör – Modulare Anschlusseinheit


Art.-Nr.	Artikelbezeichnung	Beschreibung
50130109	MA 150	Modulare Anschlusseinheit für die dezentrale Verteilung der Signale in der Maschine

Tabelle 16.14: Zubehör – Ethernet-Switch

Art.-Nr.	Artikelbezeichnung	Beschreibung
50135196	MD 708-21-42/D4-12	Ethernet-Switch mit 5 Anschlüssen
50135197	MD 708-21-82/D4-12	Ethernet-Switch mit 9 Anschlüssen

17 EG-Konformitätserklärung

Die Codeleser der Baureihe DCR 200i wurden unter Beachtung geltender europäischer Normen und Richtlinien entwickelt und gefertigt.

HINWEIS	
	<p>Sie können die EU-Konformitätserklärung von der Leuze Website downloaden.</p> <ul style="list-style-type: none">↳ Rufen Sie die Leuze Website auf: <i>www.leuze.com</i>↳ Geben Sie als Suchbegriff die Typenbezeichnung oder die Artikelnummer des Gerätes ein. Die Artikelnummer finden Sie auf dem Typenschild des Gerätes unter dem Eintrag „Part. No.“.↳ Die Unterlagen finden Sie auf der Produktseite des Gerätes unter der Registerkarte <i>Downloads</i>.

18 Anhang

18.1 ASCII-Zeichensatz

ASCII	Dez.	Hex.	Oct.	Bezeichnung	Bedeutung
NUL	0	00	0	NULL	Null
SOH	1	01	1	START OF HEADING	Kopfzeilenbeginn
STX	2	02	2	START OF TEXT	Textanfängszeichen
ETX	3	03	3	END OF TEXT	Textendezeichen
EOT	4	04	4	END OF TRANSMISS.	Ende der Übertragung
ENQ	5	05	5	ENQUIRY	Aufforderung zur Datenübertr.
ACK	6	06	6	ACKNOWLEDGE	Positive Rückmeldung
BEL	7	07	7	BELL	Klingelzeichen
BS	8	08	10	BACKSPACE	Rückwärtsschritt
HT	9	09	11	HORIZ. TABULATOR	Horizontal Tabulator
LF	10	0A	12	LINE FEED	Zeilenvorschub
VT	11	0B	13	VERT. TABULATOR	Vertikal Tabulator
FF	12	0C	14	FORM FEED	Seitenvorschub
CR	13	0D	15	CARRIAGE RETURN	Wagenrücklauf
SO	14	0E	16	SHIFT OUT	Dauerumschaltungszeichen
SI	15	0F	17	SHIFT IN	Rückschaltungszeichen
DLE	16	10	20	DATA LINK ESCAPE	Datenübertragungs-Umschaltung
DC1	17	11	21	DEVICE CONTROL 1	Gerätesteuerzeichen 1
DC2	18	12	22	DEVICE CONTROL 2	Gerätesteuerzeichen 2
DC3	19	13	23	DEVICE CONTROL 3	Gerätesteuerzeichen 3
DC4	20	14	24	DEVICE CONTROL 4	Gerätesteuerzeichen 4
NAK	21	15	25	NEG. ACKNOWLEDGE	Negative Rückmeldung
SYN	22	16	26	SYNCHRONOUS IDLE	Synchronisierung
ETB	23	17	27	EOF TRANSM. BLOCK	Ende d. Datenübertr.-Blocks
CAN	24	18	30	CANCEL	Ungültig
EM	25	19	31	END OF MEDIUM	Ende der Aufzeichnung
SUB	26	1A	32	SUBSTITUTE	Substitution
ESC	27	1B	33	ESCAPE	Umschaltung
FS	28	1C	34	FILE SEPARATOR	Hauptgruppentrennzeichen
GS	29	1D	35	GROUP SEPARATOR	Gruppentrennzeichen
RS	30	1E	36	RECORD SEPARATOR	Untergruppentrennzeichen
US	31	1F	37	UNIT SEPARATOR	Teilgruppentrennzeichen
SP	32	20	40	SPACE	Leerzeichen
!	33	21	41	EXCLAMATION POINT	Ausrufungszeichen
"	34	22	42	QUOTATION MARK	Anführungszeichen
#	35	23	43	NUMBER SIGN	Nummerzeichen
\$	36	24	44	DOLLAR SIGN	Dollarzeichen
%	37	25	45	PERCENT SIGN	Prozentzeichen

ASCII	Dez.	Hex.	Oct.	Bezeichnung	Bedeutung
&	38	26	46	AMPERSAND	Kommerzielles UND-Zeichen
'	39	27	47	APOSTROPHE	Apostroph
(40	28	50	OPEN. PARENTHESIS	Runde Klammer offen
)	41	29	51	CLOS. PARENTHESIS	Runde Klammer zu
*	42	2A	52	ASTERISK	Stern
+	43	2B	53	PLUS	Pluszeichen
,	44	2C	54	COMMA	Komma
-	45	2D	55	HYPHEN (MINUS)	Bindestrich
.	46	2E	56	PERIOD (DECIMAL)	Punkt
/	47	2F	57	SLANT	Schrägstrich rechts
0	48	30	60	0	Zahl
1	49	31	61	1	Zahl
2	50	32	62	2	Zahl
3	51	33	63	3	Zahl
4	52	34	64	4	Zahl
5	53	35	65	5	Zahl
6	54	36	66	6	Zahl
7	55	37	67	7	Zahl
8	56	38	70	8	Zahl
9	57	39	71	9	Zahl
:	58	3A	72	COLON	Doppelpunkt
;	59	3B	73	SEMI-COLON	Semikolon
<	60	3C	74	LESS THEN	Kleiner als
=	61	3D	75	EQUALS	Gleichheitszeichen
>	62	3E	76	GREATER THEN	Größer als
?	63	3F	77	QUESTION MARK	Fragezeichen
@	64	40	100	COMMERCIAL AT	Kommerzielles a-Zeichen
A	65	41	101	A	Großbuchstabe
B	66	42	102	B	Großbuchstabe
C	67	43	103	C	Großbuchstabe
D	68	44	104	D	Großbuchstabe
E	69	45	105	E	Großbuchstabe
F	70	46	106	F	Großbuchstabe
G	71	47	107	G	Großbuchstabe
H	72	48	110	H	Großbuchstabe
I	73	49	111	I	Großbuchstabe
J	74	4A	112	J	Großbuchstabe
K	75	4B	113	K	Großbuchstabe
L	76	4C	114	L	Großbuchstabe
M	77	4D	115	M	Großbuchstabe

ASCII	Dez.	Hex.	Oct.	Bezeichnung	Bedeutung
N	78	4E	116	N	Großbuchstabe
O	79	4F	117	O	Großbuchstabe
P	80	50	120	P	Großbuchstabe
Q	81	51	121	Q	Großbuchstabe
R	82	52	122	R	Großbuchstabe
S	83	53	123	S	Großbuchstabe
T	84	54	124	T	Großbuchstabe
U	85	55	125	U	Großbuchstabe
V	86	56	126	V	Großbuchstabe
W	87	57	127	W	Großbuchstabe
X	88	58	130	X	Großbuchstabe
Y	89	59	131	Y	Großbuchstabe
Z	90	5A	132	Z	Großbuchstabe
[91	5B	133	OPENING BRACKET	Eckige Klammer offen
\	92	5C	134	REVERSE SLANT	Schrägstrich links
]	93	5D	135	CLOSING BRACKET	Eckige Klammer zu
^	94	5E	136	CIRCUMFLEX	Zirkumflex
_	95	5F	137	UNDERSCORE	Unterstrich
`	96	60	140	GRAVE ACCENT	Gravis
a	97	61	141	a	Kleinbuchstabe
b	98	62	142	b	Kleinbuchstabe
c	99	63	143	c	Kleinbuchstabe
d	100	64	144	d	Kleinbuchstabe
e	101	65	145	e	Kleinbuchstabe
f	102	66	146	f	Kleinbuchstabe
g	103	67	147	g	Kleinbuchstabe
h	104	68	150	h	Kleinbuchstabe
i	105	69	151	i	Kleinbuchstabe
j	106	6A	152	j	Kleinbuchstabe
k	107	6B	153	k	Kleinbuchstabe
l	108	6C	154	l	Kleinbuchstabe
m	109	6D	155	m	Kleinbuchstabe
n	110	6E	156	n	Kleinbuchstabe
o	111	6F	157	o	Kleinbuchstabe
p	112	70	160	p	Kleinbuchstabe
q	113	71	161	q	Kleinbuchstabe
r	114	72	162	r	Kleinbuchstabe
s	115	73	163	s	Kleinbuchstabe
t	116	74	164	t	Kleinbuchstabe
u	117	75	165	u	Kleinbuchstabe

ASCII	Dez.	Hex.	Oct.	Bezeichnung	Bedeutung
v	118	76	166	v	Kleinbuchstabe
w	119	77	167	w	Kleinbuchstabe
x	120	78	170	x	Kleinbuchstabe
y	121	79	171	y	Kleinbuchstabe
z	122	7A	172	z	Kleinbuchstabe
{	123	7B	173	OPENING BRACE	Geschweifte Klammer offen
	124	7C	174	VERTICAL LINE	Vertikalstrich
}	125	7D	175	CLOSING BRACE	Geschweifte Klammer zu
~	126	7E	176	TILDE	Tilde
DEL	127	7F	177	DELETE (RUBOUT)	Löschen

18.2 Code-Muster



1122334455

Modul 0,3

Bild 18.1: Codetyp: 2/5 Interleaved



135AC

Modul 0,3

Bild 18.2: Codetyp: Code 39



a121314a

Modul 0,3

Bild 18.3: Codetyp: Codabar



abcde

Modul 0,3

Bild 18.4: Codetyp: Code 128



leuze

Modul 0,3

Bild 18.5: Codetyp: EAN 128



SC 2

Bild 18.6: Codetyp: UPC-A



SC 3

Bild 18.7: Codetyp: EAN 8



SC 0

S

Bild 18.8: Codetyp: EAN 13 Add-on



DCR 200i

Bild 18.9: Codetyp: DataMatrix ECC200



DCR 200i

Bild 18.10: Codetyp: QR Code



Test Symbol

Bild 18.11: Codetyp: Aztec




Series DCR 200i

Bild 18.12: Codetyp: PDF417

18.3 Konfiguration über Parametriercodes


Die Konfiguration des Codelesers ist auch mit Hilfe von Parametriercodes möglich. Nach dem Einlesen dieser Codes werden die Geräteparameter im Gerät eingestellt und dauerhaft gespeichert.

Konfigurationsänderungen über Parametriercodes sind nur über Tastenaktivierung am Bedienfeld des Geräts möglich (Funktion *AUTO*).

HINWEIS	
	Bei Geräten mit Edelstahlgehäuse ist die Funktionsauswahl über Bedientasten nicht möglich.

Zum Einlesen eines Parametriercodes gehen Sie wie folgt vor:

- ↪ Schließen Sie den Codeleser an die Betriebsspannung an und aktivieren Sie am Bedienfeld die Funktion *AUTO*.
- ↪ Halten Sie den Parametriercode im richtigen Abstand vor die Optik des Codelesers.

HINWEIS	
	Parametriercodes einzeln einlesen! Die Parametriercodes können nur einzeln eingelesen werden.

Rücksetzen auf Werkseinstellung (ohne IP-Adresse)



Bild 18.13: Parametriercode: Rücksetzen auf Werkseinstellung

Setzen der IP-Adresse auf Leuze Default-Adresse



Bild 18.14: Parametriercode: Setzen der IP-Adresse

Aktivierung DHCP

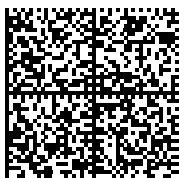


Bild 18.15: Parametriercode: Aktivierung DHCP

Deaktivierung DHCP



Bild 18.16: Parametriercode: Deaktivierung DHCP

18.4 Lizenzbestimmungen

Dieses Produkt enthält Softwarebestandteile, die von den Rechteinhabern als "Freie Software" bzw. "Open Source Software" unter der GNU General Public License, Version 2, lizenziert werden. Sie können den Quellcode dieser Softwarebestandteile von uns auf einem Datenträger/Download (CD-ROM oder DVD) erhalten, wenn Sie innerhalb von drei Jahren nach dem Vertrieb des Produkts durch uns eine Anfrage an unsere Kundenbetreuung an folgende Adresse stellen:

Servicecenter

Leuze electronic GmbH + Co. KG

In der Braike 1

D-73277 Owen / Germany

Quellcode DCR 200i