

Technisches Datenblatt

Lichtvorhang Sender

Art.-Nr.: 50147208

CML730i-T20-1110.A-M12-67



Inhalt

- Technische Daten
- Maßzeichnungen
- Elektrischer Anschluss
- Bedienung und Anzeige
- Passende Empfänger
- Artikelschlüssel
- Hinweise
- Zubehör



Technische Daten

Basisdaten

| | |
|------------------|--|
| Serie | 730 |
| Funktionsprinzip | Einweg-Prinzip |
| Geräteart | Sender |
| beinhaltet | 2 St. Nutensteine BT-NC |
| Applikation | Erkennung von transparenten Objekten Objektvermessung |

Sonderausführung

| | |
|------------------|--|
| Sonderausführung | Diagonalstrahlabtastung Kreuzstrahlabtastung Parallelstrahlabtastung |
|------------------|--|

Optische Daten

| | |
|---|-------------------------|
| Betriebsreichweite | 0.3 ... 9.5 m |
| Betriebsreichweite | zugesicherte Reichweite |
| Betriebsreichweite, transparente Medien | 0.3 ... 3.5 m |
| Grenzreichweite | 0.2 ... 12 m |
| Grenzreichweite | typische Reichweite |
| Messfeldlänge | 1,110 mm |
| Anzahl Strahlen | 56 St. |
| Strahlabstand | 20 mm |
| Lichtquelle | LED, infrarot |
| Wellenlänge | 940 nm |

Messdaten

| | |
|-----------------------------|-------|
| Minimaler Objektdurchmesser | 30 mm |
|-----------------------------|-------|

Elektrische Daten

| | |
|-------------------|---|
| Schutzbeschaltung | Kurzschlusschutz Transientenschutz Verpolschutz |
|-------------------|---|

Leistungsdaten

| | |
|---------------------------|---|
| Versorgungsspannung U_B | 18 ... 30 V, DC |
| Restwelligkeit | 0 ... 15 %, von U_B |
| Leerlaufstrom | 0 ... 270 mA, Die angegebenen Werte beziehen sich auf das Gesamtpaket, bestehend aus Sender um Empfänger. |

Zeitverhalten

| | |
|--------------------------|--------|
| Bereitschaftsverzögerung | 450 ms |
| Zykluszeit | 1 ms |

Anschluss

| | |
|-------------------|-------|
| Anzahl Anschlüsse | 1 St. |
| Steckerabgang | axial |

Anschluss 1

| | |
|---------------------|--------------------------|
| Funktion | Verbindung zum Empfänger |
| Art des Anschlusses | Rundstecker |
| Gewindegröße | M12 |
| Typ | male |
| Werkstoff | Metall |
| Polzahl | 5 -polig |
| Kodierung | A-kodiert |

Mechanische Daten

| | |
|--------------------------|---|
| Bauform | kubisch |
| Abmessung (B x H x L) | 30.7 mm x 40.3 mm x 1,195 mm |
| Werkstoff Gehäuse | Metall |
| Gehäuse Metall | Aluminium |
| Werkstoff Optikabdeckung | Kunststoff |
| Nettogewicht | 1,350 g |
| Farbe Gehäuse | silber |
| Art der Befestigung | Nut-Montage über optionales Befestigungsteil |

Bedienung und Anzeige

| | |
|-----------------|-------|
| Art der Anzeige | LED |
| Anzahl der LED | 1 St. |

Umgebungsdaten

| | |
|------------------------------|---------------|
| Umgebungstemperatur Betrieb | -30 ... 60 °C |
| Umgebungstemperatur Lagerung | -40 ... 70 °C |

Zertifizierungen

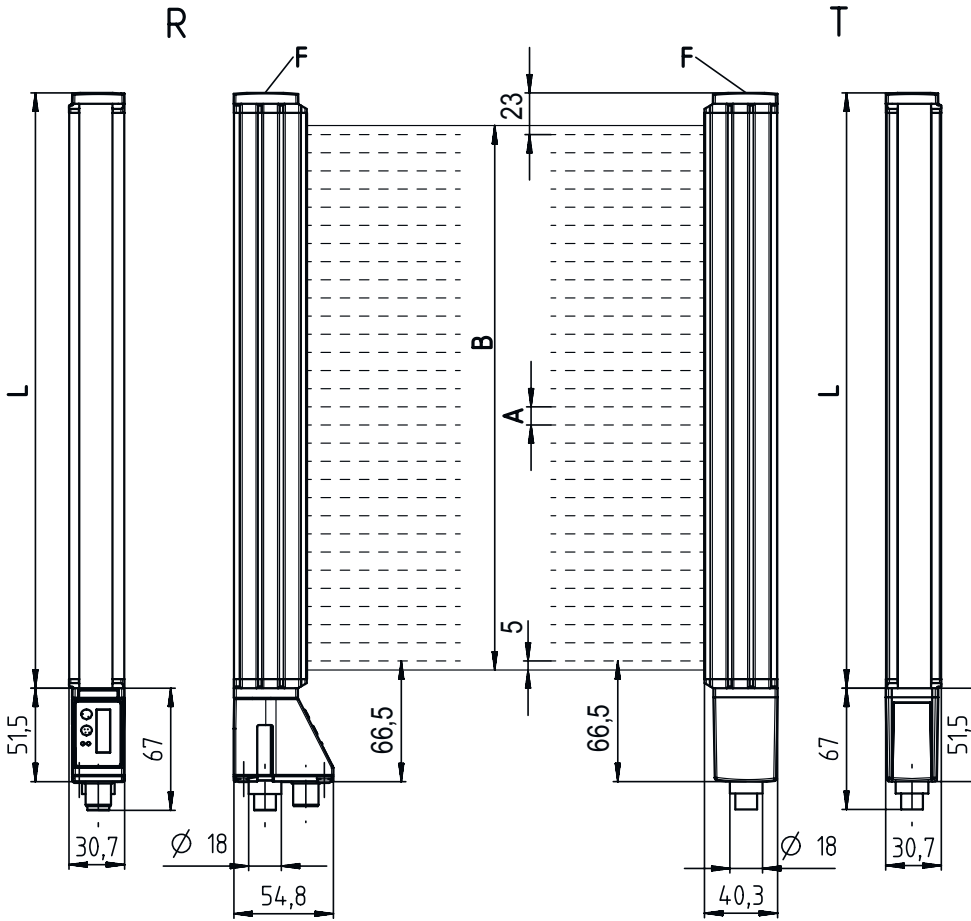
| | |
|---------------------|---------------|
| Schutzart | IP 67 |
| Schutzklasse | III |
| Zulassungen | c UL US |
| Gültiges Normenwerk | IEC 60947-5-2 |

Klassifikation

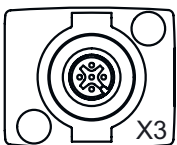
| | |
|-----------------|----------|
| Zolltarifnummer | 90314990 |
| ECLASS 5.1.4 | 27270910 |
| ECLASS 8.0 | 27270910 |
| ECLASS 9.0 | 27270910 |
| ECLASS 10.0 | 27270910 |
| ECLASS 11.0 | 27270910 |
| ECLASS 12.0 | 27270910 |
| ECLASS 13.0 | 27270910 |
| ECLASS 14.0 | 27270910 |
| ETIM 5.0 | EC002549 |
| ETIM 6.0 | EC002549 |
| ETIM 7.0 | EC002549 |
| ETIM 8.0 | EC002549 |
| ETIM 9.0 | EC002549 |

Maßzeichnungen

Alle Maßangaben in Millimeter



- | | | | |
|---|-----------------------|---|---------------------|
| A | Strahlabstand 20 mm | L | Profillänge 1128 mm |
| B | Messfeldlänge 1110 mm | T | Sender |
| F | Gewinde M6 | R | Empfänger |
| G | Befestigungsnut | Y | 5 mm |



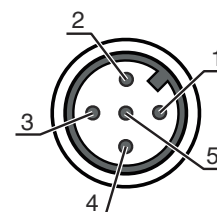
Elektrischer Anschluss

Anschluss 1

| | |
|----------------------------|--------------------------|
| Funktion | Verbindung zum Empfänger |
| Art des Anschlusses | Rundstecker |
| Gewindegröße | M12 |
| Typ | male |
| Werkstoff | Metall |
| Polzahl | 5 -polig |
| Kodierung | A-kodiert |

Pin Pinbelegung

| Pin | Pinbelegung |
|-----|-------------|
| 1 | FE/SHIELD |
| 2 | V+ |
| 3 | GND |
| 4 | RS 485 Tx+ |
| 5 | RS 485 Tx- |



Bedienung und Anzeige

| LED | Anzeige | Bedeutung |
|-----|------------------------------------|--|
| 1 | grün, Dauerlicht | Freilauf |
| | Aus | Keine Kommunikation mit dem Empfänger / Wartet auf Trigger |
| | grün, blinkend im Takt der Messung | Anzeige Messfrequenz |

Passende Empfänger

| | Art.-Nr. | Bezeichnung | Artikel | Beschreibung |
|---|----------|---------------------------|------------------------|---|
|  | 50118717 | CML730i-R20-1110.A/CN-M12 | Lichtvorhang Empfänger | Betriebsreichweite: 0,3 ... 9,5 m Schnittstelle: CANopen Anschluss: Rundstecker, M12, axial, 8 -polig |
|  | 50118892 | CML730i-R20-1110.A/CV-M12 | Lichtvorhang Empfänger | Betriebsreichweite: 0,3 ... 9,5 m Analogausgänge: 2 St., Spannung, Strom Anschluss: Rundstecker, M12, axial, 8 -polig |
|  | 50123332 | CML730i-R20-1110.A/D3-M12 | Lichtvorhang Empfänger | Betriebsreichweite: 0,3 ... 9,5 m Schnittstelle: RS 485 Modbus Anschluss: Rundstecker, M12, axial, 8 -polig |
|  | 50118798 | CML730i-R20-1110.A/L-M12 | Lichtvorhang Empfänger | Betriebsreichweite: 0,3 ... 9,5 m Schnittstelle: IO-Link Anschluss: Rundstecker, M12, axial, 8 -polig |

Passende Empfänger

| | Art.-Nr. | Bezeichnung | Artikel | Beschreibung |
|---|----------|---------------------------|------------------------|---|
|  | 50123170 | CML730i-R20-1110.A/PB-M12 | Lichtvorhang Empfänger | Betriebsreichweite: 0,3 ... 9,5 m Schnittstelle: PROFIBUS DP Anschluss: Rundstecker, M12, axial, 8 -polig |
| | 50131788 | CML730i-R20-1110.A/PN-M12 | Lichtvorhang Empfänger | Betriebsreichweite: 0,3 ... 9,5 m Schnittstelle: PROFINET Anschluss: Rundstecker, M12, axial, 8 -polig |

Artikelschlüssel

Artikelbezeichnung: CML7XXi-YYZ-AAAA.BCCDDDD-EEEEFF

| | |
|-------------|---|
| CML | Funktionsprinzip Messender Lichtvorhang |
| 7XXi | Serie 720i: Serie 720i 730i: Serie 730i |
| Y | Geräteart T: Sender R: Empfänger |
| ZZ | Strahlabstand 05: 5 mm 10: 10 mm 20: 20 mm 40: 40 mm |
| AAAA | Messfeldlänge [mm], abhängig vom Strahlabstand |
| B | Ausstattung A: Steckverbinderabgang axial R: Steckverbinderabgang rückseitig |
| CCC | Interface L: IO-Link /CN: CANopen /PB: PROFIBUS /PN: PROFINET /CV: Analoger Strom- und Spannungsausgang /D3: RS 485 Modbus |
| DDD | Sonderausstattung -PS: Power Setting |
| EEE | Elektrischer Anschluss M12: M12-Rundsteckverbinder |
| FFF | -EX: Explosionsschutz |

Hinweis



↪ Eine Liste mit allen verfügbaren Gerätetypen finden Sie auf der Webseite von Leuze unter www.leuze.com.

Hinweise



Bestimmungsgemäße Verwendung beachten!



- ☞ Das Produkt ist kein Sicherheits-Sensor und dient nicht dem Personenschutz.
- ☞ Das Produkt ist nur von befähigten Personen in Betrieb zu nehmen.
- ☞ Setzen Sie das Produkt nur entsprechend der bestimmungsgemäßen Verwendung ein.

Bei UL-Applikationen:



- ☞ Bei UL-Applikationen ist die Benutzung ausschließlich in Class-2-Stromkreisen nach NEC (National Electric Code) zulässig.
- ☞ These proximity switches shall be used with UL Listed Cable assemblies rated 30V, 0.5A min, in the field installation, or equivalent (categories: CYJV/ CYJV7 or PVVA/PVVA7)

Zubehör


Anschlussstechnik - Verbindungsleitungen

| | Art.-Nr. | Bezeichnung | Artikel | Beschreibung |
|---|----------|-----------------------------|--------------------|---|
|  | 50129781 | KDS DN-M12-5A-M12-5A-P3-050 | Verbindungsleitung | Geeignet für Schnittstelle: DeviceNet, CANopen Anschluss 1: Rundstecker, M12, axial, female, A-kodiert, 5 -polig Anschluss 2: Rundstecker, M12, axial, male, A-kodiert, 5 -polig Geschirmt: Ja Leitungslänge: 5.000 mm Werkstoff Mantel: PUR |

Befestigungstechnik - Befestigungswinkel

| | Art.-Nr. | Bezeichnung | Artikel | Beschreibung |
|--|----------|----------------|----------------------|--|
|  | 50142900 | BT 700M.5-2SET | Set Befestigungsteil | Ausführung des Befestigungsteils: Winkelmontage Befestigung, anlagenseitig: Durchgangsbefestigung T-Longloch Befestigung, geräteseitig: schraubbar, Nutenstein Art des Befestigungsteils: starr Werkstoff: Stahl |

Parametriergeräte

| | Art.-Nr. | Bezeichnung | Artikel | Beschreibung |
|--|----------|---------------------------|--------------|---|
|  | 50121098 | SET MD12-US2-IL1.1 + Zub. | Set Diagnose | Schnittstelle: USB Anschlüsse: 2 St. Schutzart: IP 20 |

Zubehör

Dienstleistungen

| | Art.-Nr. | Bezeichnung | Artikel | Beschreibung |
|--|----------|-------------|------------------------------|---|
|  | S981001 | CS10-S-110 | Inbetriebnahme-Unterstützung | Details: Ausführung an einem Ort nach Kundenwunsch, Dauer max. 10 Stunden. Bedingungen: Geräte und Anschlussleitungen sind bereits montiert, Preis ohne Reise- und ggf. Übernachtungskosten. |
|  | S981005 | CS10-T-110 | Produktschulung | Details: Ort und Inhalt nach Absprache, Dauer max. 10 Stunden. Bedingungen: Preis ohne Reise- und ggf. Übernachtungskosten. |

Hinweis



↪ Eine Liste mit allen verfügbaren Zubehöartikeln finden Sie auf der Webseite von Leuze im Download-Tab der Artikeldetailseite.