

Technisches Datenblatt Lichtvorhang Empfänger

Art.-Nr.: 50131958

CML720i-R20-1590.A/PN-M12



Abbildung kann abweichen

Inhalt

- Technische Daten
- Maßzeichnungen
- Elektrischer Anschluss
- Bedienung und Anzeige
- Passende Sender
- Artikelschlüssel
- Hinweise
- Zubehör



Technische Daten

Basisdaten

Serie	720
Funktionsprinzip	Einweg-Prinzip
Geräteart	Empfänger
beinhaltet	2 St. Nutensteine BT-NC
Applikation	Objektvermessung

Sonderausführung

Sonderausführung	Diagonalstrahlabtastung
	Kreuzstrahlabtastung
	Parallelstrahlabtastung

Optische Daten

Betriebsreichweite	0.3 ... 7 m
Betriebsreichweite	zugesicherte Reichweite
Grenzreichweite	0.2 ... 9 m
Grenzreichweite	typische Reichweite
Messfeldlänge	1,590 mm
Anzahl Strahlen	80 St.
Strahlabstand	20 mm

Messdaten

Minimaler Objektdurchmesser	30 mm
-----------------------------	-------

Elektrische Daten

Schutzbeschaltung	Kurzschlusschutz
	Transientenschutz
	Verpolschutz

Leistungsdaten

Versorgungsspannung U_B	18 ... 30 V, DC
Restwelligkeit	0 ... 15 %, von U_B
Leerlaufstrom	0 ... 350 mA, Die angegebenen Werte beziehen sich auf das Gesamtpaket, bestehend aus Sender und Empfänger.

Ein-/Ausgänge wählbar

Ausgangsstrom, max.	100 mA
Eingangswiderstand	6,000 Ω
Anzahl Ein-/Ausgänge wählbar	2 St.
Art	Ein-/Ausgänge wählbar
Spannungsart, Ausgänge	DC
Schaltspannung, Ausgänge	typ. $U_B / 0$ V
Spannungsart, Eingänge	DC
Schaltspannung, Eingänge	high: ≥ 6 V
	low: ≤ 4 V

Ein-/Ausgang 1

Aktivierungs-/Sperrverzögerung	1 ms
--------------------------------	------

Zeitverhalten

Bereitschaftsverzögerung	1,500 ms
Zykluszeit	2.8 ms
Ansprechzeit pro Strahl	30 μ s

Schnittstelle

Art	PROFINET
-----	----------

Profinet

Funktion	Prozess
Conformance Class	B
Protokoll	PROFINET RT
Switch-Funktionalität	integriert
Übertragungsgeschwindigkeit	10 Mbit/s
	100 Mbit/s

Schnittstelle Service

Art	IO-Link
IO-Link	
Funktion	Konfiguration/Parametrierung über Software
	Service

Anschluss

Anzahl Anschlüsse	3 St.
Steckerabgang	axial

Anschluss 1

Funktion	Konfigurationsschnittstelle
	Signal IN
	Signal OUT
	Spannungsversorgung
	Verbindung zum Sender

Art des Anschlusses	Rundstecker
Gewindegröße	M12
Typ	male
Werkstoff	Metall
Polzahl	8 -polig
Kodierung	A-kodiert

Anschluss 2

Funktion	BUS IN
Art des Anschlusses	Rundstecker
Gewindegröße	M12
Typ	female
Werkstoff	Metall
Polzahl	4 -polig
Kodierung	D-kodiert

Anschluss 3

Funktion	BUS OUT
Art des Anschlusses	Rundstecker
Gewindegröße	M12
Typ	female
Werkstoff	Metall
Polzahl	4 -polig
Kodierung	D-kodiert

Mechanische Daten

Bauform	kubisch
Abmessung (B x H x L)	29 mm x 35.4 mm x 1,675 mm
Werkstoff Gehäuse	Metall
Gehäuse Metall	Aluminium
Werkstoff Optikabdeckung	Kunststoff
Nettogewicht	1,750 g
Farbe Gehäuse	silber
Art der Befestigung	Nut-Montage
	über optionales Befestigungsteil

Technische Daten

Bedienung und Anzeige

Art der Anzeige	LED
	OLED-Display
Anzahl der LED	4 St.
Art der Konfiguration/Parametrierung	Software
	Teach-in
Bedienelemente	Folientastatur

Umgebungsdaten

Umgebungstemperatur Betrieb	-30 ... 60 °C
Umgebungstemperatur Lagerung	-40 ... 70 °C

Zertifizierungen

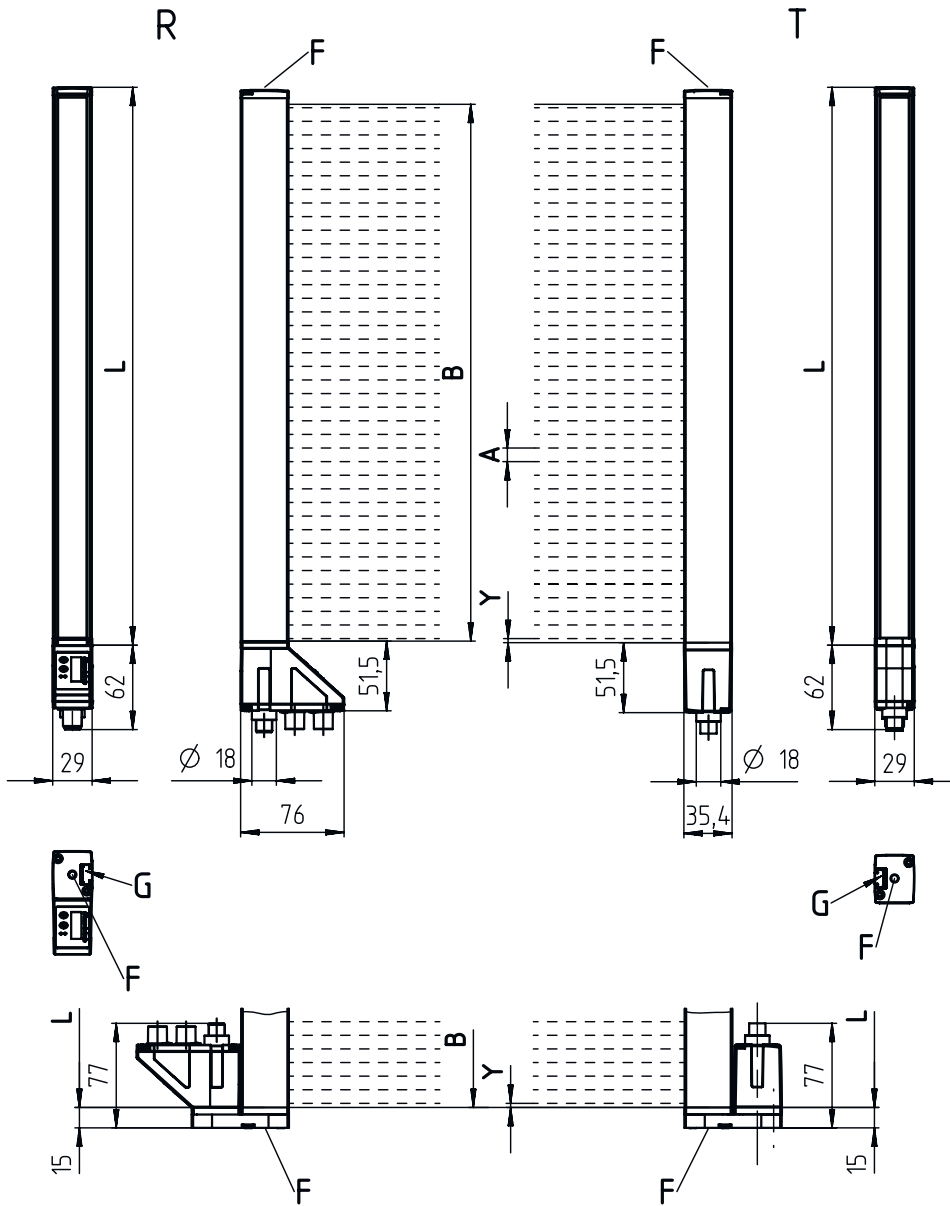
Schutzart	IP 65
Schutzklasse	III
Zulassungen	c UL US
Gültiges Normenwerk	IEC 60947-5-2

Klassifikation

Zolltarifnummer	90314990
ECLASS 5.1.4	27270910
ECLASS 8.0	27270910
ECLASS 9.0	27270910
ECLASS 10.0	27270910
ECLASS 11.0	27270910
ECLASS 12.0	27270910
ECLASS 13.0	27270910
ECLASS 14.0	27270910
ETIM 5.0	EC002549
ETIM 6.0	EC002549
ETIM 7.0	EC002549
ETIM 8.0	EC002549
ETIM 9.0	EC002549

Maßzeichnungen

Alle Maßangaben in Millimeter



- | | | | |
|---|-----------------------|---|---------------------|
| A | Strahlabstand 20 mm | L | Profillänge 1608 mm |
| B | Messfeldlänge 1590 mm | T | Sender |
| F | Gewinde M6 | R | Empfänger |
| G | Befestigungsnut | Y | 5 mm |

Maßzeichnungen



A PWR / SW IN / OUT
 B BUS IN
 C BUS OUT

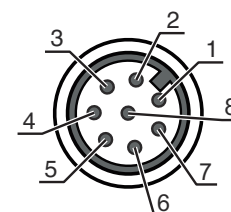
Elektrischer Anschluss

Anschluss 1

X1

Funktion	Konfigurationsschnittstelle Signal IN Signal OUT Spannungsversorgung Verbindung zum Sender
Art des Anschlusses	Rundstecker
Gewindegröße	M12
Typ	male
Werkstoff	Metall
Polzahl	8 -polig
Kodierung	A-kodiert

Pin	Pinbelegung
1	V+
2	I/O 1
3	GND
4	IO-Link
5	I/O 2
6	RS 485 Tx+
7	RS 485 Tx+
8	FE/SHIELD



Anschluss 2

X2A

Funktion	BUS IN
Art des Anschlusses	Rundstecker
Gewindegröße	M12
Typ	female
Werkstoff	Metall
Polzahl	4 -polig
Kodierung	D-kodiert

Pin	Pinbelegung
1	TD0+
2	RD0+
3	TD0-
4	RD0-



Elektrischer Anschluss

Anschluss 3

X2B

Funktion	BUS OUT
Art des Anschlusses	Rundstecker
Gewindegröße	M12
Typ	female
Werkstoff	Metall
Polzahl	4 -polig
Kodierung	D-kodiert


Pin	Pinbelegung
1	TD0+
2	RD0+
3	TD0-
4	RD0-



Bedienung und Anzeige

LED	Anzeige	Bedeutung
1	grün, Dauerlicht	Betriebsbereitschaft
	grün, blinkend	Teach / Fehler
2	gelb, Dauerlicht	Lichtweg frei, mit Funktionsreserve
	gelb, blinkend	keine Funktionsreserve
	Aus	Objekt erkannt
3	grün, Dauerlicht (am Rundstecker X2A / X2B)	Link
4	gelb, Dauerlicht (am Rundstecker X2A / X2B)	Activity

Passende Sender

	Art.-Nr.	Bezeichnung	Artikel	Beschreibung
	50119432	CML720i-T20-1590.A-M12	Lichtvorhang Sender	Betriebsreichweite: 0,3 ... 6 m Anschluss: Rundstecker, M12, axial, 5 -polig

Artikelschlüssel

Artikelbezeichnung: CML7XXi-YYZ-AAAA.BCCDDDD-EEEEFF

CML	Funktionsprinzip Messender Lichtvorhang
7XXi	Serie 720i: Serie 720i 730i: Serie 730i
Y	Geräteart T: Sender R: Empfänger
ZZ	Strahlabstand 05: 5 mm 10: 10 mm 20: 20 mm 40: 40 mm
AAAA	Messfeldlänge [mm], abhängig vom Strahlabstand
B	Ausstattung A: Steckverbinderabgang axial R: Steckverbinderabgang rückseitig

Artikelschlüssel

CCC	Interface L: IO-Link /CN: CANopen /PB: PROFIBUS /PN: PROFINET /CV: Analoger Strom- und Spannungsausgang /D3: RS 485 Modbus
DDD	Sonderausstattung -PS: Power Setting
EEE	Elektrischer Anschluss M12: M12-Rundsteckverbinder
FFF	-EX: Explosionsschutz


Hinweis

	↪ Eine Liste mit allen verfügbaren Gerätetypen finden Sie auf der Webseite von Leuze unter www.leuze.com .
--	---


Hinweise



Bestimmungsgemäße Verwendung beachten!

	<ul style="list-style-type: none"> ↪ Das Produkt ist kein Sicherheits-Sensor und dient nicht dem Personenschutz. ↪ Das Produkt ist nur von befähigten Personen in Betrieb zu nehmen. ↪ Setzen Sie das Produkt nur entsprechend der bestimmungsgemäßen Verwendung ein.
---	--

Bei UL-Applikationen:

	<ul style="list-style-type: none"> ↪ Bei UL-Applikationen ist die Benutzung ausschließlich in Class-2-Stromkreisen nach NEC (National Electric Code) zulässig. ↪ These proximity switches shall be used with UL Listed Cable assemblies rated 30V, 0.5A min, in the field installation, or equivalent (categories: CYJV/ CYJV7 or PVVA/PVVA7)
--	---

Zubehör

Anschlusstechnik - Anschlussleitungen

	Art.-Nr.	Bezeichnung	Artikel	Beschreibung
	50132079	KD U-M12-5A-V1-050	Anschlussleitung	Anschluss 1: Rundstecker, M12, axial, female, A-kodiert, 5 -polig Rundstecker, LED: Nein Anschluss 2: offenes Ende Geschirmt: Nein Leitungslänge: 5.000 mm Werkstoff Mantel: PVC
	50135074	KS ET-M12-4A-P7-050	Anschlussleitung	Geeignet für Schnittstelle: Ethernet Anschluss 1: Rundstecker, M12, axial, male, D-kodiert, 4 -polig Rundstecker, LED: Nein Anschluss 2: offenes Ende Geschirmt: Ja Leitungslänge: 5.000 mm Werkstoff Mantel: PUR

Zubehör

Anschlussstechnik - Verbindungsleitungen

	Art.-Nr.	Bezeichnung	Artikel	Beschreibung
	50135081	KSS ET-M12-4A-RJ45-A-P7-050	Verbindungsleitung	Geeignet für Schnittstelle: Ethernet Anschluss 1: Rundstecker, M12, axial, male, D-kodiert, 4 -polig Anschluss 2: RJ45 Geschirmt: Ja Leitungslänge: 5.000 mm Werkstoff Mantel: PUR


Anschlussstechnik - Y-Verteilerleitungen

	Art.-Nr.	Bezeichnung	Artikel	Beschreibung
	50118183	K-Y1 M12A-5m-M12A-S-PUR	Verbindungsleitung	Anschluss 1: Rundstecker, M12, axial, female, A-kodiert, 5 -polig Anschluss 2: Rundstecker, M12, axial, male, A-kodiert, 5 -polig Anschluss 3: Rundstecker, M12, axial, female, A-kodiert, 8 -polig Geschirmt: Ja Leitungslänge Schenkel 1: 5.000 mm Leitungslänge Schenkel 2: 150 mm Werkstoff Mantel: PUR

Befestigungstechnik - Befestigungswinkel

	Art.-Nr.	Bezeichnung	Artikel	Beschreibung
	50142900	BT 700M.5-2SET	Set Befestigungsteil	Ausführung des Befestigungsteils: Winkelmontage Befestigung, anlagenseitig: Durchgangsbefestigung T-Langloch Befestigung, geräteseitig: schraubbar, Nutenstein Art des Befestigungsteils: starr Werkstoff: Stahl

Parametriergeräte

	Art.-Nr.	Bezeichnung	Artikel	Beschreibung
	50121098	SET MD12-US2-IL1.1 + Zub.	Set Diagnose	Schnittstelle: USB Anschlüsse: 2 St. Schutzart: IP 20

Dienstleistungen

	Art.-Nr.	Bezeichnung	Artikel	Beschreibung
	S981001	CS10-S-110	Inbetriebnahme-Unterstützung	Details: Ausführung an einem Ort nach Kundenwunsch, Dauer max. 10 Stunden. Bedingungen: Geräte und Anschlussleitungen sind bereits montiert, Preis ohne Reise- und ggf. Übernachtungskosten.
	S981005	CS10-T-110	Produktschulung	Details: Ort und Inhalt nach Absprache, Dauer max. 10 Stunden. Bedingungen: Preis ohne Reise- und ggf. Übernachtungskosten.

Zubehör

Hinweis



↪ Eine Liste mit allen verfügbaren Zubehörartikeln finden Sie auf der Webseite von Leuze im Download-Tab der Artikeldetailseite.