

## Technisches Datenblatt

### Lichtvorhang Sender

Art.-Nr.: 50129017

CSL710-T10-800.A-M12



Abbildung kann abweichen

#### Inhalt

- Technische Daten
- Maßzeichnungen
- Elektrischer Anschluss
- Bedienung und Anzeige
- Passende Empfänger
- Artikelschlüssel
- Hinweise
- Zubehör



## Technische Daten

### Basisdaten

Serie	710
Funktionsprinzip	Einweg-Prinzip
Geräteart	Sender
beinhaltet	2 St. Nutensteine BT-NC
Applikation	Präzise Objekterkennung

### Sonderausführung

Sonderausführung	Diagonalstrahlabtastung
	Kreuzstrahlabtastung
	Parallelstrahlabtastung

### Kenngößen

#### Optische Daten

Betriebsreichweite	0.3 ... 7 m
Betriebsreichweite	zugesicherte Reichweite
Grenzreichweite	0.2 ... 9 m
Grenzreichweite	typische Reichweite
Messfeldlänge	800 mm
Anzahl Strahlen	80 St.
Strahlabstand	10 mm
Lichtquelle	LED, infrarot
Wellenlänge	940 nm
Sendsignalform	gepulst

#### Messdaten

Minimaler Objektdurchmesser	20 mm
-----------------------------	-------

#### Elektrische Daten

Schutzbeschaltung	Kurzschlusschutz
	Transientenschutz
	Verpolschutz

#### Leistungsdaten

Versorgungsspannung $U_B$	18 ... 30 V, DC
Restwelligkeit	0 ... 15 %, von $U_B$
Leerlaufstrom	0 ... 215 mA, Die angegebenen Werte beziehen sich auf das Gesamtpaket, bestehend aus Sender um Empfänger.

#### Zeitverhalten

Bereitschaftsverzögerung	400 ms
Zykluszeit	2.8 ms

#### Anschluss

Anzahl Anschlüsse	1 St.
Steckerabgang	axial

#### Anschluss 1

Funktion	Spannungsversorgung
	Sync-Eingang
	Verbindung zum Empfänger
Art des Anschlusses	Rundstecker
Gewindegröße	M12
Typ	male
Werkstoff	Metall
Polzahl	5 -polig
Kodierung	A-kodiert

### Mechanische Daten

Bauform	kubisch
Abmessung (B x H x L)	29 mm x 35.4 mm x 873 mm
Werkstoff Gehäuse	Metall
Gehäuse Metall	Aluminium
Werkstoff Optikabdeckung	Kunststoff / PMMA
Nettogewicht	950 g
Farbe Gehäuse	rot
Art der Befestigung	Nut-Montage
	über optionales Befestigungsteil

### Bedienung und Anzeige

Art der Anzeige	LED
Anzahl der LED	1 St.

### Umgebungsdaten

Umgebungstemperatur Betrieb	-30 ... 60 °C
Umgebungstemperatur Lagerung	-40 ... 70 °C

### Zertifizierungen

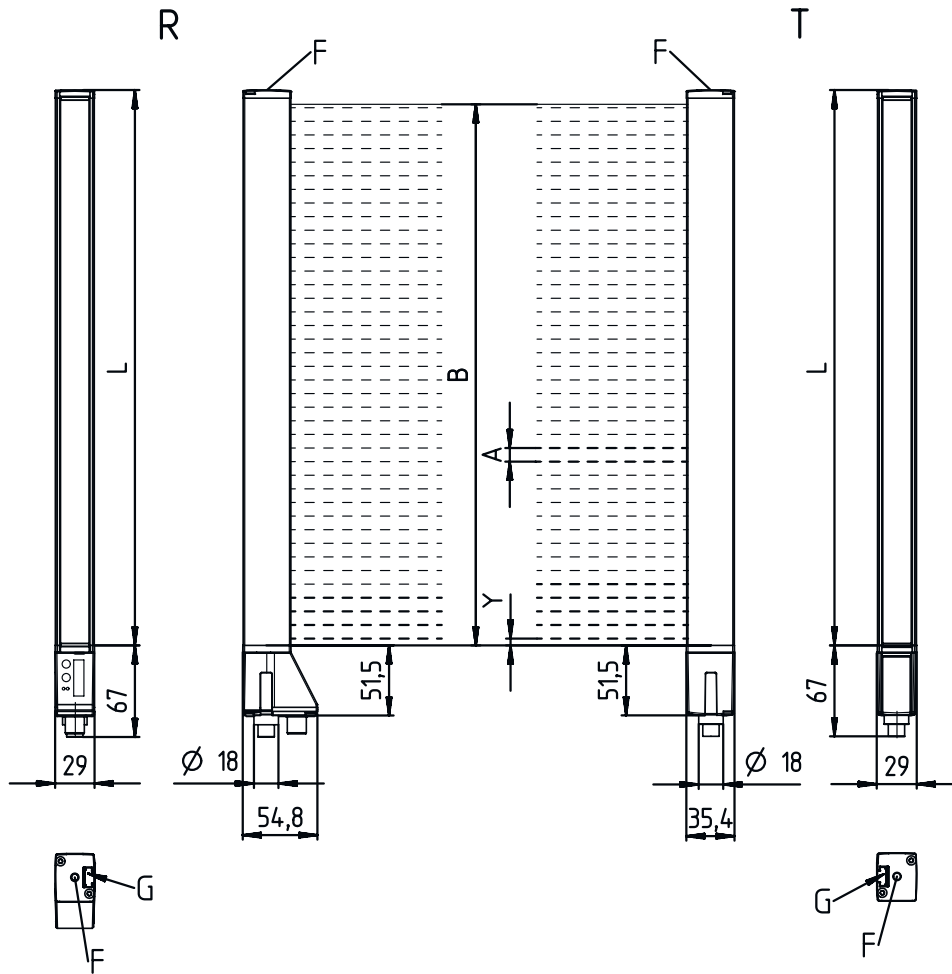
Schutzart	IP 65
Schutzklasse	III
Zulassungen	c UL US
Gültiges Normenwerk	IEC 60947-5-2

### Klassifikation

Zolltarifnummer	90314990
ECLASS 5.1.4	27270910
ECLASS 8.0	27270910
ECLASS 9.0	27270910
ECLASS 10.0	27270910
ECLASS 11.0	27270910
ECLASS 12.0	27270910
ECLASS 13.0	27270910
ECLASS 14.0	27270910
ETIM 5.0	EC002549
ETIM 6.0	EC002549
ETIM 7.0	EC002549
ETIM 8.0	EC002549
ETIM 9.0	EC002549

# Maßzeichnungen

Alle Maßangaben in Millimeter



- |   |                      |   |                    |
|---|----------------------|---|--------------------|
| A | Strahlabstand 10 mm  | L | Profillänge 808 mm |
| B | Messfeldlänge 800 mm | T | Sender             |
| F | Gewinde M6           | R | Empfänger          |
| G | Befestigungsnut      | Y |                    |



## Elektrischer Anschluss

### Anschluss 1

<b>Funktion</b>	Spannungsversorgung Sync-Eingang Verbindung zum Empfänger
<b>Art des Anschlusses</b>	Rundstecker
<b>Gewindegröße</b>	M12
<b>Typ</b>	male
<b>Werkstoff</b>	Metall
<b>Polzahl</b>	5 -polig
<b>Kodierung</b>	A-kodiert

### Pin Pinbelegung

<b>Pin</b>	<b>Pinbelegung</b>
1	FE/SHIELD
2	V+
3	GND
4	RS 485 Tx+
5	RS 485 Tx-



## Bedienung und Anzeige

LED	Anzeige	Bedeutung
1	grün, Dauerlicht Aus grün, blinkend im Takt der Messung	Freilauf Keine Kommunikation mit dem Empfänger / Wartet auf Trigger Anzeige Messfrequenz

## Passende Empfänger

	Art.-Nr.	Bezeichnung	Artikel	Beschreibung
	50128933	CSL710-R10-800.A/ L-M12	Lichtvorhang Empfänger	Applikation: Präzise Objekterkennung Sonderausführung: Parallelstrahlabtastung, Diagonalstrahlabtastung, Kreuzstrahlabtastung Betriebsreichweite: 0,3 ... 7 m Wählbare Ein-/Ausgänge: 4 St. Serviceschnittstelle: IO-Link Anschluss: Rundstecker, M12, 8 -polig

## Artikelschlüssel


Artikelbezeichnung: CSL710-XYX-ZZZZ.A/B-CCC

<b>CSL710</b>	<b>Funktionsprinzip</b> CSL: Schaltender Lichtvorhang der Serie 710
<b>X</b>	<b>Funktionsklassen</b> T: Sender R: Empfänger
<b>YY</b>	<b>Strahlabstand</b> 05: 5 mm 10: 10 mm 20: 20 mm 40: 40 mm
<b>ZZZ</b>	<b>Messfeldlänge [mm], abhängig vom Strahlabstand</b> Wert siehe Technische Daten

## Artikelschlüssel


<b>A</b>	<b>Ausstattung</b> A: Steckverbinderabgang axial
<b>B</b>	<b>Schnittstelle</b> L: IO-Link
<b>CCC</b>	<b>Elektrischer Anschluss</b> M12: M12-Rundsteckverbinder

### Hinweis


	☞ Eine Liste mit allen verfügbaren Gerätetypen finden Sie auf der Webseite von Leuze unter <a href="http://www.leuze.com">www.leuze.com</a> .
--	---

## Hinweise

### Bestimmungsgemäße Verwendung beachten!

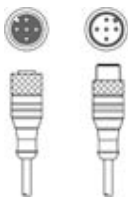
	<ul style="list-style-type: none"> <li>☞ Das Produkt ist kein Sicherheits-Sensor und dient nicht dem Personenschutz.</li> <li>☞ Das Produkt ist nur von befähigten Personen in Betrieb zu nehmen.</li> <li>☞ Setzen Sie das Produkt nur entsprechend der bestimmungsgemäßen Verwendung ein.</li> </ul>
--	--

### Bei UL-Applikationen:


	<ul style="list-style-type: none"> <li>☞ Bei UL-Applikationen ist die Benutzung ausschließlich in Class-2-Stromkreisen nach NEC (National Electric Code) zulässig.</li> <li>☞ These proximity switches shall be used with UL Listed Cable assemblies rated 30V, 0.5A min, in the field installation, or equivalent (categories: CYJV/ CYJV7 or PVVA/PVVA7)</li> </ul>
--	---

## Zubehör

### Anschlusstechnik - Verbindungsleitungen

	Art.-Nr.	Bezeichnung	Artikel	Beschreibung
	50129781	KDS DN-M12-5A-M12-5A-P3-050	Verbindungsleitung	Geeignet für Schnittstelle: DeviceNet, CANopen Anschluss 1: Rundstecker, M12, axial, female, A-kodiert, 5 -polig Anschluss 2: Rundstecker, M12, axial, male, A-kodiert, 5 -polig Geschirmt: Ja Leitungslänge: 5.000 mm Werkstoff Mantel: PUR

### Hinweis

	☞ Eine Liste mit allen verfügbaren Zubehörartikeln finden Sie auf der Webseite von Leuze im Download-Tab der Artikeldetailseite.
--	--