

Technisches Datenblatt

Lichtvorhang Sender

Art.-Nr.: 50129015

CSL710-T10-480.A-M12



Abbildung kann abweichen

Inhalt

- Technische Daten
- Maßzeichnungen
- Elektrischer Anschluss
- Bedienung und Anzeige
- Passende Empfänger
- Artikelschlüssel
- Hinweise
- Zubehör



Technische Daten

Basisdaten

Serie	710
Funktionsprinzip	Einweg-Prinzip
Geräteart	Sender
beinhaltet	2 St. Nutensteine BT-NC
Applikation	Präzise Objekterkennung

Sonderausführung

Sonderausführung	Diagonalstrahlabtastung
	Kreuzstrahlabtastung
	Parallelstrahlabtastung

Kenngößen

Optische Daten

Betriebsreichweite	0.3 ... 7 m
Betriebsreichweite	zugesicherte Reichweite
Grenzreichweite	0.2 ... 9 m
Grenzreichweite	typische Reichweite
Messfeldlänge	480 mm
Anzahl Strahlen	48 St.
Strahlabstand	10 mm
Lichtquelle	LED, infrarot
Wellenlänge	940 nm
Sendsignalform	gepulst

Messdaten

Minimaler Objektdurchmesser	20 mm
-----------------------------	-------

Elektrische Daten

Schutzbeschaltung	Kurzschlusschutz
	Transientenschutz
	Verpolschutz

Leistungsdaten

Versorgungsspannung U_B	18 ... 30 V, DC
Restwelligkeit	0 ... 15 %, von U_B
Leerlaufstrom	0 ... 165 mA, Die angegebenen Werte beziehen sich auf das Gesamtpaket, bestehend aus Sender um Empfänger.

Zeitverhalten

Bereitschaftsverzögerung	400 ms
Zykluszeit	1.84 ms

Anschluss

Anzahl Anschlüsse	1 St.
Steckerabgang	axial

Anschluss 1

Funktion	Spannungsversorgung
	Sync-Eingang
	Verbindung zum Empfänger
Art des Anschlusses	Rundstecker
Gewindegröße	M12
Typ	male
Werkstoff	Metall
Polzahl	5 -polig
Kodierung	A-kodiert

Mechanische Daten

Bauform	kubisch
Abmessung (B x H x L)	29 mm x 35.4 mm x 553 mm
Werkstoff Gehäuse	Metall
Gehäuse Metall	Aluminium
Werkstoff Optikabdeckung	Kunststoff / PMMA
Nettogewicht	650 g
Farbe Gehäuse	rot
Art der Befestigung	Nut-Montage
	über optionales Befestigungsteil

Bedienung und Anzeige

Art der Anzeige	LED
Anzahl der LED	1 St.

Umgebungsdaten

Umgebungstemperatur Betrieb	-30 ... 60 °C
Umgebungstemperatur Lagerung	-40 ... 70 °C

Zertifizierungen

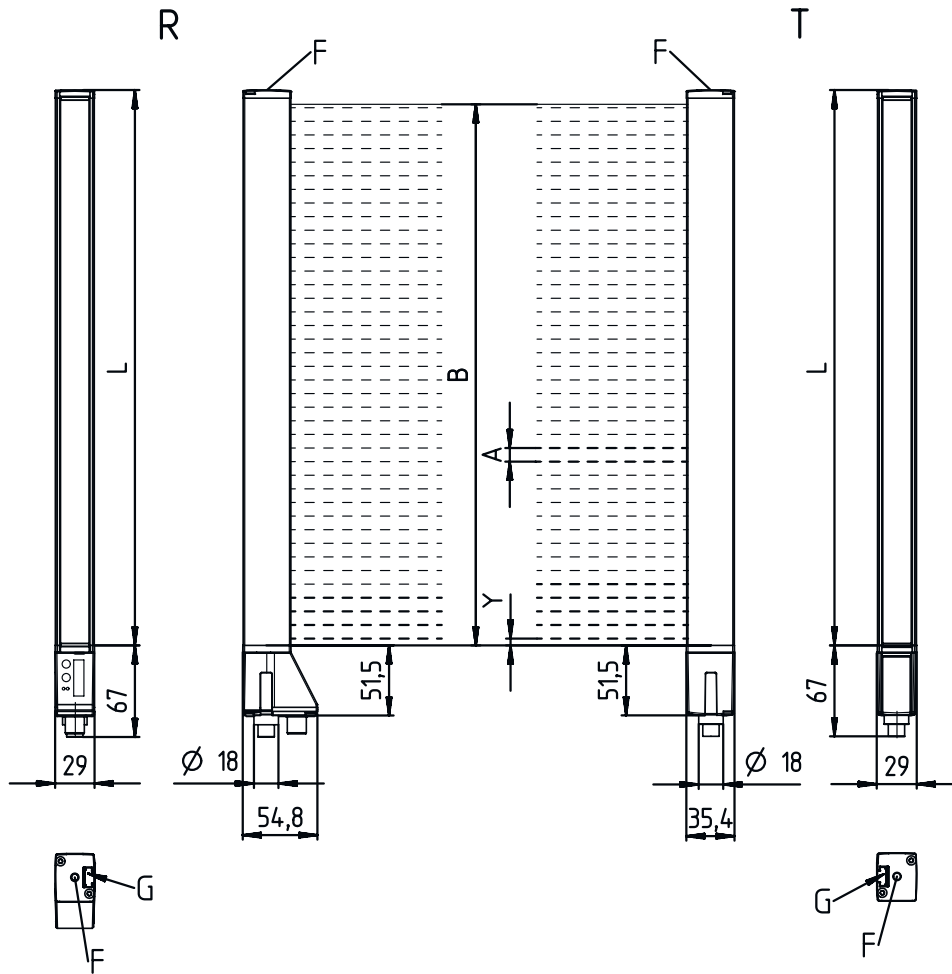
Schutzart	IP 65
Schutzklasse	III
Zulassungen	c UL US
Gültiges Normenwerk	IEC 60947-5-2

Klassifikation

Zolltarifnummer	90314990
ECLASS 5.1.4	27270910
ECLASS 8.0	27270910
ECLASS 9.0	27270910
ECLASS 10.0	27270910
ECLASS 11.0	27270910
ECLASS 12.0	27270910
ECLASS 13.0	27270910
ECLASS 14.0	27270910
ETIM 5.0	EC002549
ETIM 6.0	EC002549
ETIM 7.0	EC002549
ETIM 8.0	EC002549
ETIM 9.0	EC002549

Maßzeichnungen

Alle Maßangaben in Millimeter



- | | | | |
|---|----------------------|---|--------------------|
| A | Strahlabstand 10 mm | L | Profillänge 488 mm |
| B | Messfeldlänge 480 mm | T | Sender |
| F | Gewinde M6 | R | Empfänger |
| G | Befestigungsnut | Y | |



Elektrischer Anschluss

Anschluss 1

Funktion	Spannungsversorgung Sync-Eingang Verbindung zum Empfänger
Art des Anschlusses	Rundstecker
Gewindegröße	M12
Typ	male
Werkstoff	Metall
Polzahl	5 -polig
Kodierung	A-kodiert

Pin Pinbelegung

1	FE/SHIELD
2	V+
3	GND
4	RS 485 Tx+
5	RS 485 Tx-



Bedienung und Anzeige

LED	Anzeige	Bedeutung
1	grün, Dauerlicht Aus grün, blinkend im Takt der Messung	Freilauf Keine Kommunikation mit dem Empfänger / Wartet auf Trigger Anzeige Messfrequenz

Passende Empfänger

	Art.-Nr.	Bezeichnung	Artikel	Beschreibung
	50128931	CSL710-R10-480.A/ L-M12	Lichtvorhang Empfänger	Applikation: Präzise Objekterkennung Sonderausführung: Parallelstrahlabtastung, Diagonalstrahlabtastung, Kreuzstrahlabtastung Betriebsreichweite: 0,3 ... 7 m Wählbare Ein-/Ausgänge: 4 St. Serviceschnittstelle: IO-Link Anschluss: Rundstecker, M12, 8 -polig

Artikelschlüssel


Artikelbezeichnung: CSL710-XYX-ZZZZ.A/B-CCC

CSL710	Funktionsprinzip CSL: Schaltender Lichtvorhang der Serie 710
X	Funktionsklassen T: Sender R: Empfänger
YY	Strahlabstand 05: 5 mm 10: 10 mm 20: 20 mm 40: 40 mm
ZZZZ	Messfeldlänge [mm], abhängig vom Strahlabstand Wert siehe Technische Daten

Artikelschlüssel


A	Ausstattung A: Steckverbinderabgang axial
B	Schnittstelle L: IO-Link
CCC	Elektrischer Anschluss M12: M12-Rundsteckverbinder

Hinweis


	☞ Eine Liste mit allen verfügbaren Gerätetypen finden Sie auf der Webseite von Leuze unter www.leuze.com .
--	---

Hinweise

Bestimmungsgemäße Verwendung beachten!


	<ul style="list-style-type: none"> ☞ Das Produkt ist kein Sicherheits-Sensor und dient nicht dem Personenschutz. ☞ Das Produkt ist nur von befähigten Personen in Betrieb zu nehmen. ☞ Setzen Sie das Produkt nur entsprechend der bestimmungsgemäßen Verwendung ein.
--	--

Bei UL-Applikationen:


	<ul style="list-style-type: none"> ☞ Bei UL-Applikationen ist die Benutzung ausschließlich in Class-2-Stromkreisen nach NEC (National Electric Code) zulässig. ☞ These proximity switches shall be used with UL Listed Cable assemblies rated 30V, 0.5A min, in the field installation, or equivalent (categories: CYJV/ CYJV7 or PVVA/PVVA7)
--	---

Zubehör

Anschlusstechnik - Verbindungsleitungen

	Art.-Nr.	Bezeichnung	Artikel	Beschreibung
	50129781	KDS DN-M12-5A-M12-5A-P3-050	Verbindungsleitung	Geeignet für Schnittstelle: DeviceNet, CANopen Anschluss 1: Rundstecker, M12, axial, female, A-kodiert, 5 -polig Anschluss 2: Rundstecker, M12, axial, male, A-kodiert, 5 -polig Geschirmt: Ja Leitungslänge: 5.000 mm Werkstoff Mantel: PUR

Hinweis

	☞ Eine Liste mit allen verfügbaren Zubehöartikeln finden Sie auf der Webseite von Leuze im Download-Tab der Artikeldetailseite.
--	---