

## Karta danych technicznych

### Zestaw czujników bezpieczeństwa odbiornika

Nr art.: 544009

MLC510R14-600-IP



Ilustracja może się różnić od stanu rzeczywistego

#### Treść

- Dane techniczne
- Rysunki wymiarowe
- Przyłącze elektryczne
- Schemat elektryczny
- Obsługa i wskazanie
- Pasujące nadajniki
- Kod artykułu
- Wskazówki
- Akcesoria



## Dane techniczne

## Dane podstawowe

Seria	MLC 500
Rodzaj urządzenia	Odbiorniki
zawarty	2 szt. uchwyty obrotowe BT-IP
Aplikacja	Ochrona palców

## Funkcje

Pakiet funkcji	Basic
Funkcje	Automatyczne uruchomienie/ponowne uruchomienie Przełączanie kanału transmisji

## Parametry

Typ	4, IEC/EN 61496
SIL	3, IEC 61508
SILCL	3, IEC/EN 62061
Poziom wydajności (PL)	e, EN ISO 13849-1
PFH <sub>D</sub>	7,73E-09 per hour
Okres użytkowania T <sub>M</sub>	20 years, EN ISO 13849-1
Kategoria	4, EN ISO 13849

## Dane pola ochronnego

Rozdzielczość	14 mm
Wysokość pola ochronnego	600 mm

## Dane optyczne

Synchronizacja	optyczny między nadajnikiem a odbiornikiem
----------------	--

## Dane elektryczne

Okablowanie ochronne	Ochrona przeciwprzepięciowa Ochrona przeciwzwarciowa
----------------------	---

## Parametry wydajnościowe

Napięcie zasilania U <sub>B</sub>	24 V, DC, -20 ... 20 %
Pobór prądu, maks.	150 mA
Zabezpieczenie	2 A średnioczuły

## Wyjścia

Liczba zabezpieczających wyjść przełączających (OSSD)	2 Piece(s)
---	------------

## Przełączające wyjścia bezpieczeństwa

Rodzaj	Przełączające wyjście bezpieczeństwa OSSD
Napięcie przełączające high, min.	18 V
Napięcie przełączające low, maks.	2.5 V
Napięcie przełączające, typ.	22.5 V
Rodzaj napięcia	DC
Obciążenie prądem, maks.	380 mA
Indukcyjność obciążenia	2,000 µH
Pojemność obciążenia	0.3 µF
Prąd resztkowy, maks.	0.2 mA
Prąd resztkowy, typ.	0.002 mA
Spadek napięcia	1.5 V

## Przełączające wyjście bezpieczeństwa 1

Przypisanie	Przyłącze 1, pin 2
Element przełączający	Tranzystor, PNP

## Przełączające wyjście bezpieczeństwa 2

Przypisanie	Przyłącze 1, pin 4
Element przełączający	Tranzystor, PNP

## Zachowanie czasowe

Czas reakcji	14 ms
Czas ponownego załączenia	100 ms

## Przyłącze

Liczba przyłączy	1 Piece(s)
------------------	------------

## Przyłącze 1

Funkcja	Interfejs maszynowy
Rodzaj przyłącza	Przewód z wtyczką okrągłą
Długość przewodu	15,000 mm
Materiał płaszczka	PVC
Rozmiar gwintu	M12
Materiał	Metal
Liczba pinów	5 -pin

## Właściwości przewodu

Dopuszczalny przekrój przewodu, typ.	0.25 mm <sup>2</sup>
Długość kabla przyłączeniowego, maks.	100 m
Dopuszczalny opór przewodu w stosunku do obciążenia, maks.	200 Ω

## Dane mechaniczne

Wymiar (Ø x L)	52.5 mm x 800 mm
Materiał obudowy	Metal
Obudowa metalowa	Aluminium
Materiał osłony obiektywu	Tworzywo sztuczne / PMMA
Materiał pokryw końcowych	Cynkowy odlew ciśnieniowy
Masa netto	750 g
Kolor obudowy	złoty, RAL 1021
Rodzaj mocowania	Uchwyt obrotowy

## Rury ochronne

Materiał	PMMA, przezroczysty
Materiał pokryw końcowych	V4A Stal nierdzewna (1.4404)
Materiał siłownika mocującego	PA 6
Materiał membrany wyrównania ciśnienia	PA 6
Materiał śrubunku kablowego	PA 6

## Obsługa i wskazanie

Rodzaj wskazania	LED
Liczba LED	2 Piece(s)

## Parametry otoczenia

Temperatura otoczenia podczas pracy	0 ... 55 °C
Temperatura otoczenia w miejscu przechowywania	-30 ... 70 °C
Wilgotność względna powietrza (niekondensująca)	0 ... 95 %

## Dane techniczne

### Certyfikaty

Stopień ochrony	IP 65
	IP 66
	IP 67
	IP 69K
Klasa ochrony	III
Dopuszczenia	c TÜV NRTL US
	c UL US
	S Mark
	TÜV Süd
Odporność na drgania	50 m/s <sup>2</sup>
Odporność na wstrząsy	100 m/s <sup>2</sup>
Patenty US	US 6,418,546 B

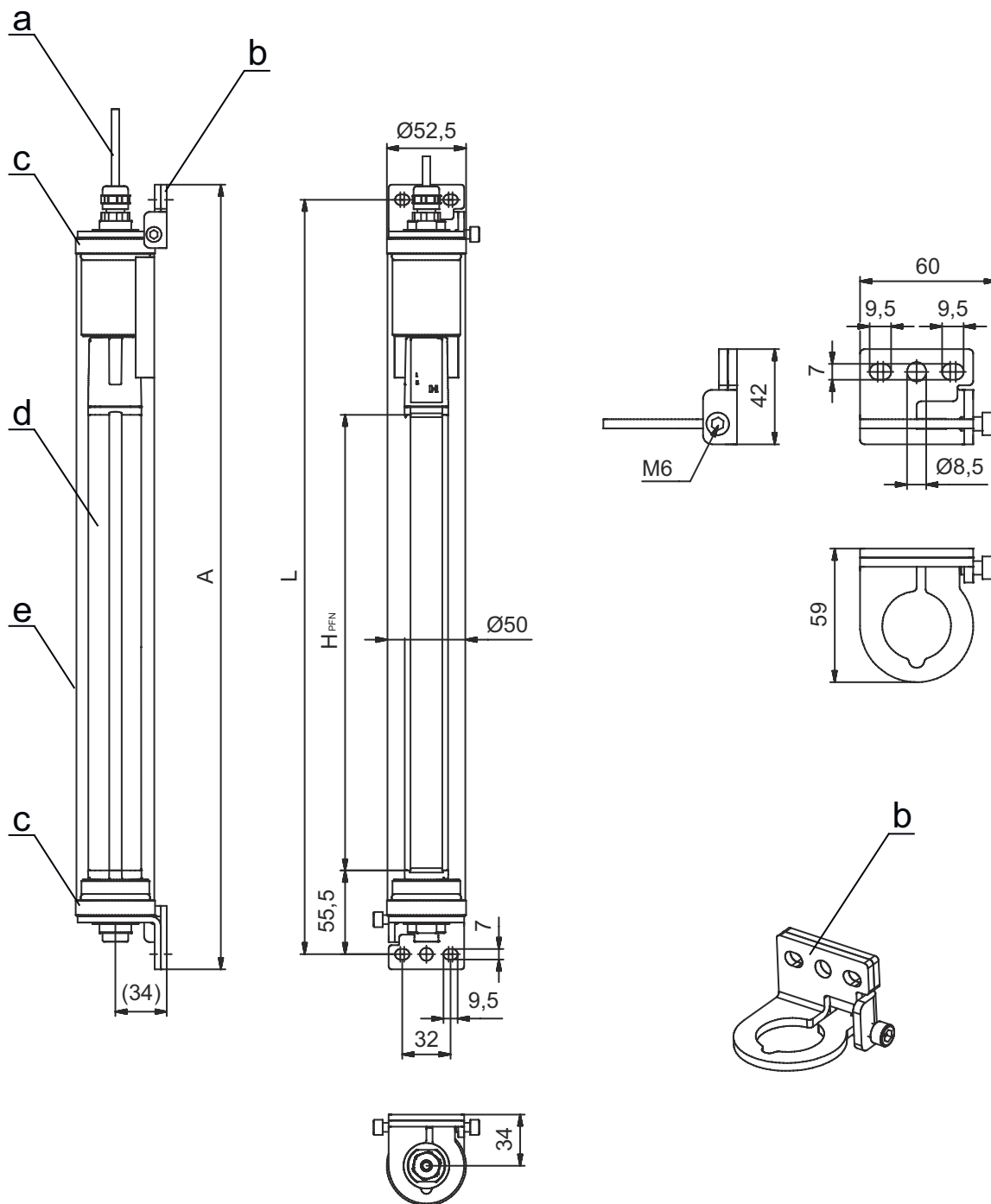
### Klasyfikacja

Numer taryfy celnej	85365019
ECLASS 5.1.4	27272704
ECLASS 8.0	27272704
ECLASS 9.0	27272704
ECLASS 10.0	27272704
ECLASS 11.0	27272704
ECLASS 12.0	27272704
ECLASS 13.0	27272704
ECLASS 14.0	27272704
ETIM 5.0	EC002549
ETIM 6.0	EC002549
ETIM 7.0	EC002549
ETIM 8.0	EC002549
ETIM 9.0	EC002549

## Rysunki wymiarowe

Wszystkie wymiary są podane w milimetrach

Optoelektroniczne kurtyny bezpieczeństwa MLC wstępnie zmontowane w rurach ochronnych IP



- a Kabel przyłączeniowy
- b Kątowniki mocujące do montażu
- c Pokrywy końcowe, stal nierdzewna V4A
- d Odbiorniki MLC
- e Rury ochronne IP

- A Łączna wysokość łącznie z kątownikiem mocującym = 820 mm
- L Odstęp otworów nawierczanych pod kątownik mocujący = 800 mm
- $H_{PFN}$  Efektywnie skuteczna wysokość pola ochronnego = 600 mm

## Przylącze elektryczne

### Przylącze 1

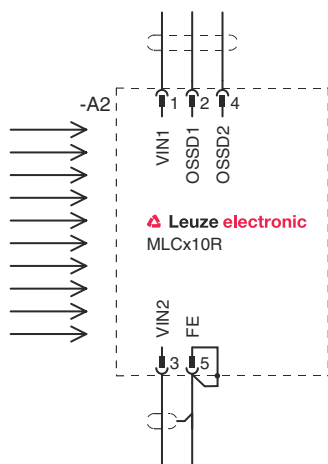
Funkcja	Interfejs maszynowy
Rodzaj przylącza	Przewód z wtyczką okrągłą
Długość przewodu	15,000 mm
Materiał płaszcz	PVC
Kolor przewodu	czarny
Rozmiar gwintu	M12
Typ	male
Materiał	Metal
Liczba pinów	5 -pin
Kodowanie	Z kodowaniem A
Obudowy wtyczki	FE/SHIELD

Pin	Obsadzenie pinów	Kolor żyły
1	VIN1	brązowy
2	OSSD1	Biały
3	VIN2	niebieski
4	OSSD2	czarny
5	FE/SHIELD	szary



## Schemat elektryczny

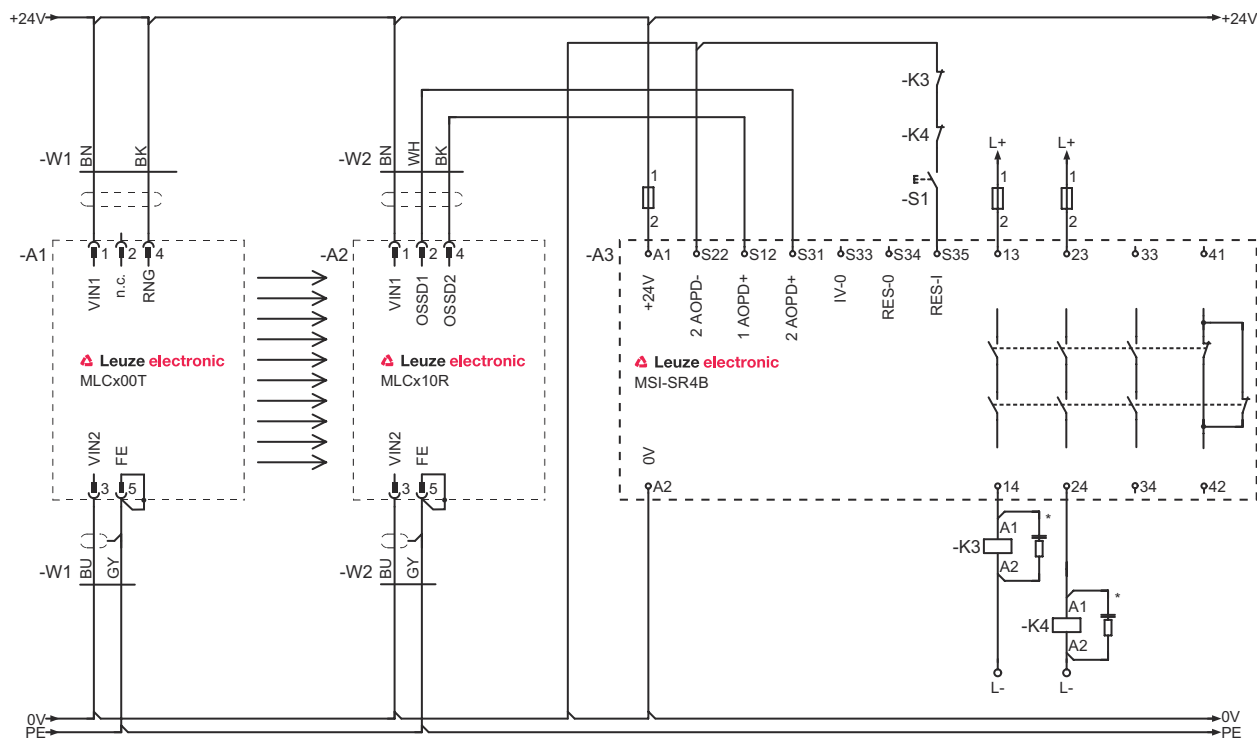
### Schemat podłączenia odbiorników



- VIN1 = +24 V, VIN2 = 0 V: kanał transmisji C1
- VIN1 = +0 V, VIN2 = +24 V: kanał transmisji C2

# Schemat elektryczny

Przykład połączenia z podłączonym dalej zabezpieczającym urządzeniem sterowniczym MSI-SR4B



## Obsługa i wskazanie

LED	Wskazanie	Znaczenie
1	Wył.	Urządzenie wyłączone
	czerwony, światło ciągłe	OSSD wył.
	czerwony, migające, 1 Hz	Błąd zewnętrzny
	czerwony, migające, 10 Hz	Błąd wewnętrzny
	zielony, migające, 1 Hz	OSSD wł., słaby sygnał
2	zielony, światło ciągłe	OSSD wł.
	Wył.	Kanał transmisji C1
	czerwony, światło ciągłe	OSSD wył., kanał transmisji C2

## Pasujące nadajniki


Nr art.	Oznaczenie	Artykuł	Opis
544002	MLC500T14-600-IP	Zestaw czujników bezpieczeństwa nadajnika	Rozdzielczość: 14 mm Wysokość pola ochronnego: 600 mm Zasięg: 0 ... 4,8 m Przyłącze: Przewód z wtyczką okrągłą, M12, Metal, 5 -pin, 15.000 mm, PVC

## Kod artykułu



Oznaczenie artykułu: MLCxyy-za-hhhhei-ooo

<b>MLC</b>	<b>Optoelektroniczna kurtyna bezpieczeństwa</b>
<b>x</b>	<b>Seria</b> 3: MLC 300 5: MLC 500
<b>yy</b>	<b>Klasy działania</b> 00: Nadajnik 01: Nadajnik (AIDA) 02: Nadajnik z wejściem testowym 10: odbiornik Basic – automatyczne ponowne uruchomienie 11: odbiornik Basic – automatyczne ponowne uruchomienie (AIDA) 20: odbiornik Standard – do wyboru EDM/RES 30: odbiornik Extended – wygaszanie/muting
<b>z</b>	<b>Rodzaj urządzenia</b> T: nadajnik R: odbiornik
<b>a</b>	<b>Rozdzielczość</b> 14: 14 mm 20: 20 mm 30: 30 mm 40: 40 mm 90: 90 mm
<b>hhhh</b>	<b>Wysokość pola ochronnego</b> 150 ... 3000: od 150 mm do 3000 mm
<b>e</b>	<b>Host/Guest (opcjonalnie)</b> H: Host MG: Middle Guest G: Guest
<b>i</b>	<b>Interfejs (opcjonalnie)</b> /A: AS-i
<b>ooo</b>	<b>Opcja</b> /V: high Vibration-proof EX2: ochrona przeciwwybuchowa (strefy 2 + 22) SPG: Smart Process Gating

### Wskazówka

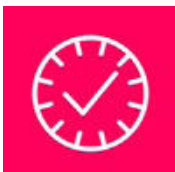
	Lista ze wszystkimi dostępnymi typami urządzeń znajduje się na stronie internetowej Leuze <a href="http://www.leuze.com">www.leuze.com</a> .
--	--

## Wskazówki


 <b>Przestrzegać użytkowania zgodnego z przeznaczeniem!</b>	
	<ul style="list-style-type: none"> <li>Produkt może być eksploatowany tylko przez osoby kompetentne.</li> <li>Produkt stosować tylko zgodnie z przeznaczeniem.</li> </ul>

## Akcesoria

### Usługi

	Nr art.	Oznaczenie	Artykuł	Opis
	S981050	CS40-I-140	Inspekcja bezpieczeństwa	Szczegóły: Kontrola zastosowania bariery świetlnej bezpieczeństwa zgodnie z aktualnymi normami i dyrektywami. Zachowywanie danych urządzeń i maszyn w bazie danych. Tworzenie dziennika testowego dla każdej aplikacji. Warunki: Należy umożliwić zatrzymanie maszyn, zapewnić wsparcie ze strony pracowników klienta oraz zapewnić dostęp do maszyny dla pracowników Leuze.

**Akcesoria**

	<b>Nr art.</b>	<b>Oznaczenie</b>	<b>Artykuł</b>	<b>Opis</b>
	S981046	CS40-S-140	Wsparcie przy uruchomieniu	Szczegóły: Dla urządzeń zabezpieczających z pomiarem czasu zatrzymania i pierwszą inspekcją. Warunki: Urządzenia i kable przyłączeniowe są już zamontowane, cena bez kosztów podróży i ewent. kosztów noclegu.

**Wskazówka**

↳ Listę z dostępnymi akcesoriami można znaleźć na stronie internetowej Leuze w zakładce Pobieranie strony ze szczegółami artykułów.