

Hoja técnica

Lector de código 2D fijo

Código: 50151587

DCR 248i FIX-L1-102-R3-V



La figura puede variar

Contenido

- Datos técnicos
- Dibujos acotados
- Conexión eléctrica
- Diagramas
- Operación e Indicación
- Código de producto
- Notas
- Accesorios



RS232

RS422

Ethernet

PROFINET



**UK
CA**

Datos técnicos

Datos básicos

Serie	DCR 200i
Chip	CMOS (Global Shutter)

Funciones

Funciones de software	Lectura de códigos 1D Lectura de códigos 2D
-----------------------	--

Datos de lectura

Tipos de códigos legibles	2/5 Interleaved Aztec Codabar Code 128 Code 32 Code 39 Code 93 Código QR Código QR GS1 Databar Data Matrix Code EAN 128 EAN 8/13 GS1 Databar GS1 Databar Omnidireccional GS1 Databar Stacked PDF417 Pharma Code UPC
---------------------------	--

Datos ópticos

Distancia de lectura	50 ... 800 mm
Fuente de luz	LED, Rojo
Forma de señal de emisión	Pulsado
Resolución de cámara horizontal	1.280 px
Resolución de cámara vertical	960 px
Tamaño de módulo	0,35 ... 1 mm
Tiempo de exposición electrónico	0,068 ... 5 ms
Tipo de cámara	Blanco/negro

Datos eléctricos

Circuito de protección	Protección contra cortocircuito Protección contra polarización inversa
------------------------	---

Datos de potencia

Tensión de alimentación U_B	18 ... 30 V, CC
Consumo de potencia medio	8 W

Entradas

Número de entradas digitales	1 Unidad(es)
------------------------------	--------------

Entradas

Tipo	Entrada digital
Tipo de tensión	CC

Salidas

Número de salidas digitales	1 Unidad(es)
-----------------------------	--------------

Salidas

Tipo	Salida digital
Tipo de tensión	CC
Corriente de conmutación, máx.	100 mA

Salida 1

Elemento de conmutación	Semiconductor MOSFET
Principio de conmutación	De conmutación +24 V

Entradas/salidas seleccionables

Número de entradas/salidas seleccionables	2 Unidad(es)
Tipo	Entradas/salidas seleccionables
Tipo de tensión, salidas	CC
Tipo de tensión, entradas	CC

Interfaz

Tipo	RS 232, RS 422, Ethernet, PROFINET
------	------------------------------------

RS 232

Función	Proceso
Velocidad de transmisión	4.800 ... 115.200 Bd
Formato de datos	Ajustable
Bit de arranque	1
Bit de datos	8
Bit de stop	1
Paridad	Ninguno
Protocolo de transmisión	<STX><datos><CR><LF>
Codificación de datos	ASCII Binario

RS 422

Función	Proceso
Velocidad de transmisión	4.800 ... 115.200 Bd
Formato de datos	Ajustable
Bit de arranque	1
Bit de datos	7, 8 bits de datos
Bit de stop	1, 2 bits de stop
Paridad	Ajustable
Codificación de datos	ASCII Binario

Ethernet

Arquitectura	Cliente Servidor
Asignación de dirección	Asignación manual de dirección DHCP
Velocidad de transmisión	10 / 100 Mbit/s
Función	Proceso
Funcionalidad switch	Ninguno
Protocolo de transmisión	TCP/IP, UDP

PROFINET

Función	Proceso
Conformance Class	B
Protocolo	PROFINET RT
Velocidad de transmisión	100 Mbit/s

Interfaz servicio

Tipo	Ethernet
------	----------

Ethernet

Función	Servicio
---------	----------

Conexión

Número de conexiones	2 Unidad(es)
----------------------	--------------

Datos técnicos

Conexión 1

Función	Alimentación de tensión
	Interfaz de datos
	Señal IN
	Señal OUT
Tipo de conexión	Conector redondo
Tamaño de rosca	M12
Tipo	Conector macho
Material	Metal
Número de polos	12 polos
Codificación	Codificación A

Conexión 2

Función	Interfaz de configuración
	Interfaz de datos
Tipo de conexión	Conector redondo
Tamaño de rosca	M12
Tipo	Conector hembra
Material	Metal
Número de polos	4 polos
Codificación	Codificación D

Datos mecánicos

Diseño	Cúbico
Dimensiones (An x Al x L)	46 mm x 61 mm x 46 mm
Material de carcasa	Acero inoxidable
Carcasa de acero inoxidable	V4A
Material, cubierta de óptica	Plástico
Peso neto	392 g
Color de carcasa	Plata
Tipo de fijación	Mediante pieza de fijación opcional
	Rosca de fijación
Compatibilidad de materiales	ECOLAB

Operación e Indicación

Tipo de indicación	LED
Número de LED	3 Unidad(es)
Tipo de configuración/parametrización	A través de navegador web
	Códigos de parametrización Teach-In

Datos ambientales

Temperatura ambiente en servicio	0 ... 45 °C
Temperatura ambiente en almacén	-20 ... 70 °C
Humedad del aire relativa (sin condensación)	90 %

Certificaciones

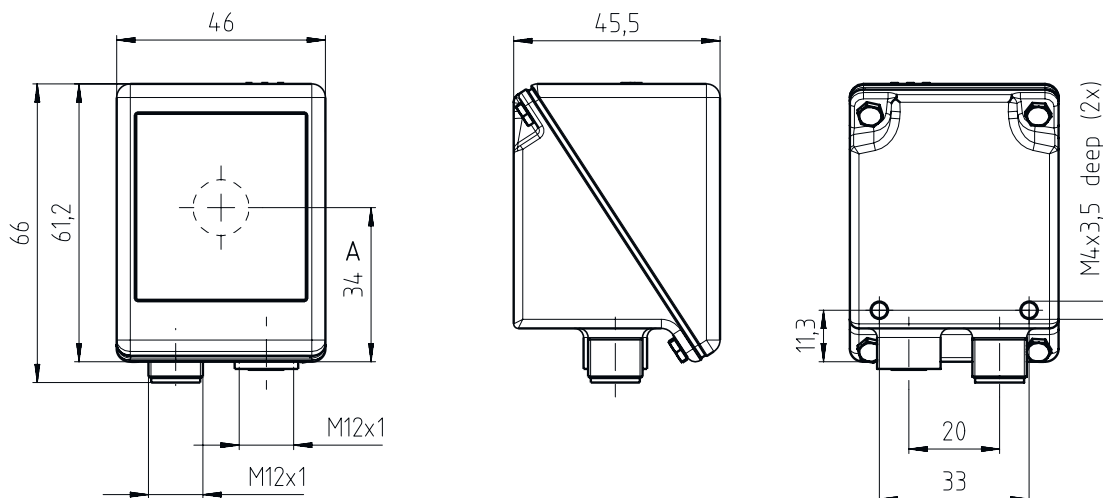
Índice de protección	IP 67
	IP 69K, Solo con cables de conexión atornillados (1,2 Nm)
Clase de seguridad	III
Certificaciones	c UL US
Método de prueba CEM según norma	EN 61000-6-2
	EN 61000-6-4
Método de prueba impacto permanente según norma	IEC 60068-2-29, test Eb
Método de prueba vibración según norma	IEC 60068-2-6, test Fc

Clasificación

Número de arancel	84719000
ECLASS 5.1.4	27280103
ECLASS 8.0	27280103
ECLASS 9.0	27280103
ECLASS 10.0	27280103
ECLASS 11.0	27280103
ECLASS 12.0	27280103
ECLASS 13.0	27280103
ECLASS 14.0	27280103
ETIM 5.0	EC002550
ETIM 6.0	EC002999
ETIM 7.0	EC002999
ETIM 8.0	EC002999
ETIM 9.0	EC002999

Dibujos acotados

Todas las medidas en milímetros



Conexión eléctrica

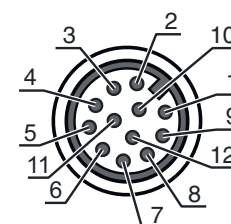
Conexión 1

PWR / SWIO

Función	Alimentación de tensión Interfaz de datos Señal IN Señal OUT
Tipo de conexión	Conector redondo
Tamaño de rosca	M12
Tipo	Conector macho
Material	Metal
Número de polos	12 polos
Codificación	Codificación A

Pin Asignación de pines

Pin	Asignación de pines
1	VIN
2	GNDIN
3	SWIN 1
4	SWOUT 2
5	FE
6	GND RS 232 / GND RS 422
7	Rx-
8	Tx-
9	RxD/Rx+
10	TxD/Tx+
11	SWIO 3
12	SWIO 4



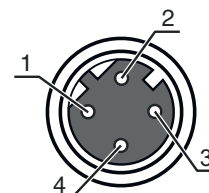
Conexión eléctrica

Conexión 2

HOST

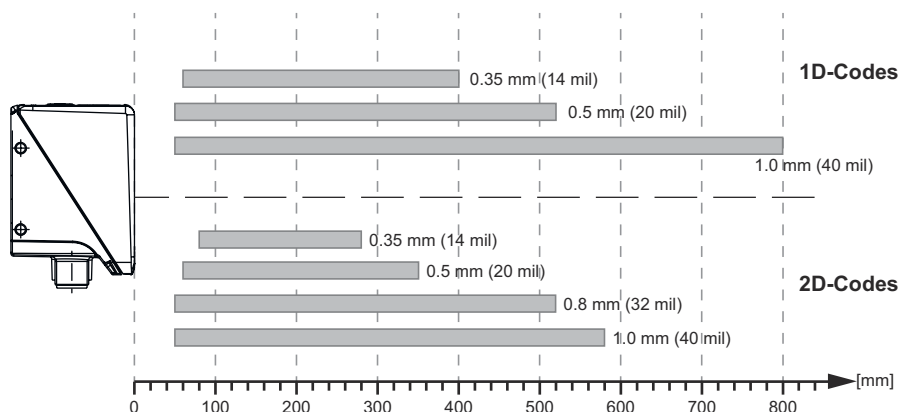
Función	Interfaz de configuración
	Interfaz de datos
Tipo de conexión	Conector redondo
Tamaño de rosca	M12
Tipo	Conector hembra
Material	Metal
Número de polos	4 polos
Codificación	Codificación D

Pin	Asignación de pines
1	TD+
2	RD+
3	TD-
4	RD-

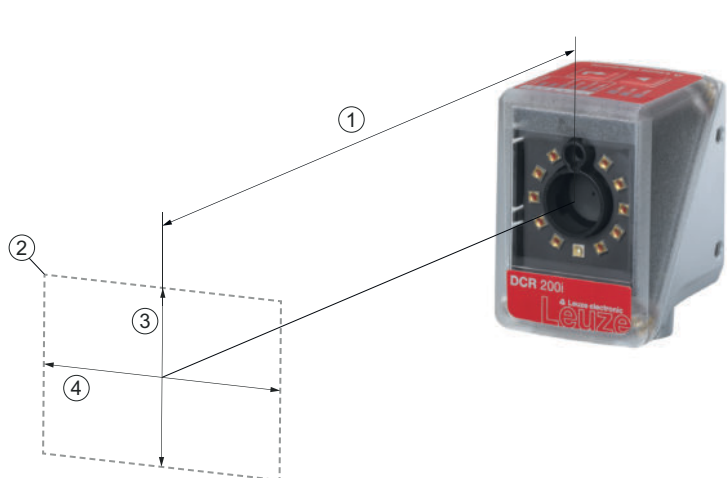


Diagramas

Distancias de lectura



Relación entre la distancia de la cámara y el tamaño del campo de lectura



- 1 Distancia de la cámara
- 2 Campo de lectura
- 3 Altura del campo de lectura [mm]
- 4 Ancho del campo de lectura [mm]

Diagramas



- 1 Distancia de la cámara [mm]
- 2 Campo de lectura: ancho x altura [mm]

Operación e Indicación

LED	Display	Significado
1 PWR	Off	No hay tensión de alimentación
	Verde, parpadeante	Inicialización
	Verde, luz continua	Disponibilidad
	Naranja, luz continua	Modo de operación de servicio
	Rojo, parpadeante	Equipo correcto, aviso activado
	Rojo, luz continua	Error del equipo
2 NET	Off	No hay tensión de alimentación
	Verde, parpadeante	Inicialización
	Verde, luz continua	Disponibilidad
	Rojo, parpadeante	Error de comunicación
	Rojo, luz continua	Error de la red
3 LINK	Verde, luz continua	Conexión Ethernet establecida
	Amarillo, parpadeante	Intercambio de datos activo
4	Verde, luz parpadeante (detrás de la cubierta de óptica)	Lectura satisfactoria

Código de producto

Denominación del artículo: DCR XXX YYY-Z-AAA-BC-D-EEEE

DCR	Principio de funcionamiento DCR: Dual Code Reader
XXXX	Serie/interfaz (tecnología de bus de campo integrada) 202i: Ethernet TCP/IP, UDP, RS 232/RS 422 248i: PROFINET-IO, Ethernet TCP/IP, UDP, RS 232/RS 422 202iC: Ethernet TCP/IP, UDP, RS 232/RS 422 (conectividad IoT/ industria 4.0) 248iC: PROFINET-IO, Ethernet TCP/IP, UDP, RS 232/RS 422 (conectividad IoT/ industria 4.0) 258i: EtherNet/IP
YYY	Equipamiento FIX: distancia focal fija
Z	Óptica U: Ultra High Density (mux cerca) N: High Density (cerca) M: Medium Density (distancia media) F: Low Density (lejos) L: Ultra Low Density (distancia muy grande)
AAA	Salida del haz 102: frontal
B	Iluminación R: luz roja I: luz infrarroja
C	Área de resolución 3: 1280 x 960 píxeles
D	Placa de protección No procede: plástico G: vidrio P: filtro de polarización
EEEE	Equipamiento especial V: carcasa de acero inoxidable F001: entradas/salidas NPN F099: función OPC-UA H: con óptica calefactada Xxxx: modelo específico del cliente

Nota



	<p>Encontrará una lista con todos los tipos de equipo disponibles en el sitio web de Leuze: www.leuze.com.</p>
--	---

Notas

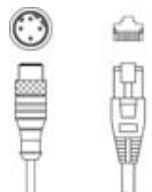
¡Atención al uso conforme!	
	<ul style="list-style-type: none"> ☞ El producto no es un sensor de seguridad y no es apto para la protección de personas. ☞ El producto solo lo pueden poner en marcha personas capacitadas. ☞ Emplee el producto para el uso conforme definido.

Accesorios


Sistema de conexión - Cables de conexión

	Código	Denominación	Artículo	Descripción
	50147677	KD S-M12-CA-P1-150-V4A	Cable de conexión	Conexión 1: Conector redondo, M12, Axial, Conector hembra, Codificación A, 12 polos Conector redondo, LED: No Conexión 2: Final abierto Apantallado: Sí Longitud de cable: 15.000 mm Material de cubierta: PUR
	50147678	KS ET-M12-4A-T9-150-F+B	Cable de conexión	Apropriado para interfaz: Ethernet Conexión 1: Conector redondo, M12, Axial, Conector macho, Codificación D, 4 polos Conector redondo, LED: No Conexión 2: Final abierto Apantallado: Sí Longitud de cable: 15.000 mm Material de cubierta: PUR


Sistema de conexión - Cables de interconexión

	Código	Denominación	Artículo	Descripción
	50135080	KSS ET-M12-4A-RJ45-A-P7-020	Cable de interconexión	Apropriado para interfaz: Ethernet Conexión 1: Conector redondo, M12, Axial, Conector macho, Codificación D, 4 polos Conexión 2: RJ45 Apantallado: Sí Longitud de cable: 2.000 mm Material de cubierta: PUR

Sistema de fijación - Escuadras de fijación

	Código	Denominación	Artículo	Descripción
	50132151	BT 320M	Escuadra de fijación	Versión de la pieza de fijación: Ángulo en forma de L Fijación, lado de la instalación: Fijación pasante Fijación, del lado del equipo: Enroscable Tipo de pieza de fijación: Rígido Material: Metal

Sistema de fijación - Fijaciones con varilla



	Código	Denominación	Artículo	Descripción
	50120425	BTU 300M.5-D12	Sistema de montaje	Versión de la pieza de fijación: Sistema de montaje Fijación, lado de la instalación: Para varilla 12 mm, Sujeción de apriete en chapa Fijación, del lado del equipo: Enroscable, Adecuado para tornillos M4 Tipo de pieza de fijación: Puede unirse por apriete, Ajustable, Giratorio en 360° Material: Acero inoxidable

Accesorios

Generalidades

	Código	Denominación	Artículo	Descripción
	50151152	TT NM 1,2	Herramienta	Tipo: Manivela de par de giro Par de giro: 1,2 N·m Material: Acero inoxidable, Plástico Temperatura ambiente: -40 ... 120 °C
	50151151	TT SW 13	Herramienta	Tipo: Cabezal hexagonal para llave dinamométrica Núm. de llave: 14 mm Material: Acero inoxidable, Plástico Temperatura ambiente: -40 ... 120 °C
	50148408	TT SW 14	Herramienta	Tipo: Cabezal hexagonal para llave dinamométrica Núm. de llave: 14 mm Material: Acero inoxidable, Plástico Temperatura ambiente: -40 ... 120 °C

Servicios

	Código	Denominación	Artículo	Descripción
	S981014	CS30-S-110	Asistencia en la puesta en marcha	Detalles: Realización en un lugar deseado por el cliente, duración: máx. 10 horas. Condiciones: Los equipos y los cables de conexión ya están montados, precio sin incluir gastos de desplazamiento y, en su caso, de pernoctación.
	S981019	CS30-T-110	Formación de producto	Detalles: Lugar y contenidos tras acordarlo, duración: máx. 10 horas. Condiciones: Precio sin gastos de viaje y, en su caso, de pernoctación.

Nota



Encontrará una lista con todos los accesorios disponibles en el sitio web de Leuze, en la pestaña de Descargas de la página detallada del artículo.