

## Technisch gegevensblad Stationaire barcodelezer

Art.-nr.: 50138195

BCL 95 M0/R2



Afbeelding kan afwijken

### Inhoud

- Technische gegevens
- Maattekeningen
- Elektrische aansluiting
- Diagrammen
- Bediening en display
- Opmerkingen
- Toebehoren

CE CDRH **RS**232

UL US  
LISTED

UK  
CA

## Technische gegevens

### Basisgegevens

Serie	BCL 95
-------	--------

### Functies

Functies	Afstelmodus
	AutoConfig
	I/O
	LED-indicatie
	Leespoort-besturing
	Meervoudig lezen / multiscan
	Referentiecodevergelijking
	Uitvoerformaat selecteerbaar

### Leesgegevens

Leesbare codetypen	2/5 Interleaved
	Codabar
	Code 128
	Code 32
	Code 39
	Code 93
	EAN 128
	EAN 8/13
	EAN Addendum
	EAN/UPC
	Pharma Code (beschikbaar op aanvraag)
	UPC-A
	UPC-E
Scansnelheid, typisch	600 scans/s

### Optische gegevens

Leesafstand	25 ... 170 mm
Lichtbron	Laser, Rood
Golfengte	655 nm
Laserklasse	1 volgens IEC 60825-1:2014 (EN 60825-1:2014) 2 volgens IEC 60825-1:2007 (EN 60825-1:2007)
Zendsignaalvorm	continu
Bruikbare openingshoek (leesvel-dopening)	66 °
Modulegrootte	0,15 ... 0,5 mm
Leestechneik	Lijnscanner
Scansnelheid	600 scans/s
Straalafbuiging	Via een roterend polygoonwiel
Lichtstraaluitgang	aan de zijkant

### Elektrische gegevens

Bluscircuit	Kortsluitbeveiliging
-------------	----------------------

#### Prestatiegegevens

Voedingsspanning $U_B$	4,75 ... 5,5 V, DC
Stroomopname, max.	350 mA

#### Ingangen

Aantal digitale schakelingen	1 St.
------------------------------	-------

#### Schakelingen

Spanningstype	DC
Schakelspanning	5 V DC

#### Uitgangen

Aantal digitale schakeluitgangen	1 St.
----------------------------------	-------

#### Schakeluitgangen

Spanningstype	DC
Schakelspanning	5 ... 30 V DC, 20 mA

#### Schakeluitgang 1

Schakelement	Transistor, NPN
Functie	configureerbaar

### Interface

Type	RS 232
------	--------

#### RS 232

Functie	Proces
Overdrachtssnelheid	4.800 ... 57.600 Bd
Gegevensformaat	instelbaar
Startbit	1
Databit	7,8
Stopbit	1,2
Pariteit	instelbaar
Overdrachtsprotocol	instelbaar
Gegevenscodering	ASCII HEX

### Interface service

Type	RS 232
------	--------

#### RS 232

Functie	Service
---------	---------

### Aansluiting

Aantal aansluitingen	1 St.
----------------------	-------

#### Aansluiting 1

Functie	Data-interface
	Signaal IN
	Signaal OUT
	Spanningsvoorziening

Type aansluiting	Kabel
------------------	-------

Kabellengte	2.000 mm
-------------	----------

Materiaal mantel	PVC
------------------	-----

Kabelkleur	zwart
------------	-------

Aantal aders	7 -draads
--------------	-----------

Aderdoorsnede	0,081 mm <sup>2</sup>
---------------	-----------------------

### Mechanische gegevens

Bouwworm	hoekig
----------	--------

Afmeting (b x h x l)	62 mm x 56,9 mm x 23,8 mm
----------------------	---------------------------

Materiaal behuizing	Metaal
---------------------	--------

Behuizing metaal	Zinksplietgietwerk
------------------	--------------------

Materiaal optiekafdekking	Glas
---------------------------	------

Nettogewicht	210 g
--------------	-------

Kleur behuizing	Rood
-----------------	------

	zilver
--	--------

Type bevestiging	Sleufgatschroefdraad
------------------	----------------------

### Bediening en display

Type weergave	LED
---------------	-----

Aantal LED's	2 St.
--------------	-------

## Technische gegevens

### Omgevingsgegevens

Omgevingstemperatuur bedrijf	5 ... 40 °C
Omgevingstemperatuur opslag	-20 ... 60 °C
Relatieve luchtvochtigheid (niet condenserend)	0 ... 90 %
Beveiliging tegen extern licht, max.	2.000 lx

### Certificeringen

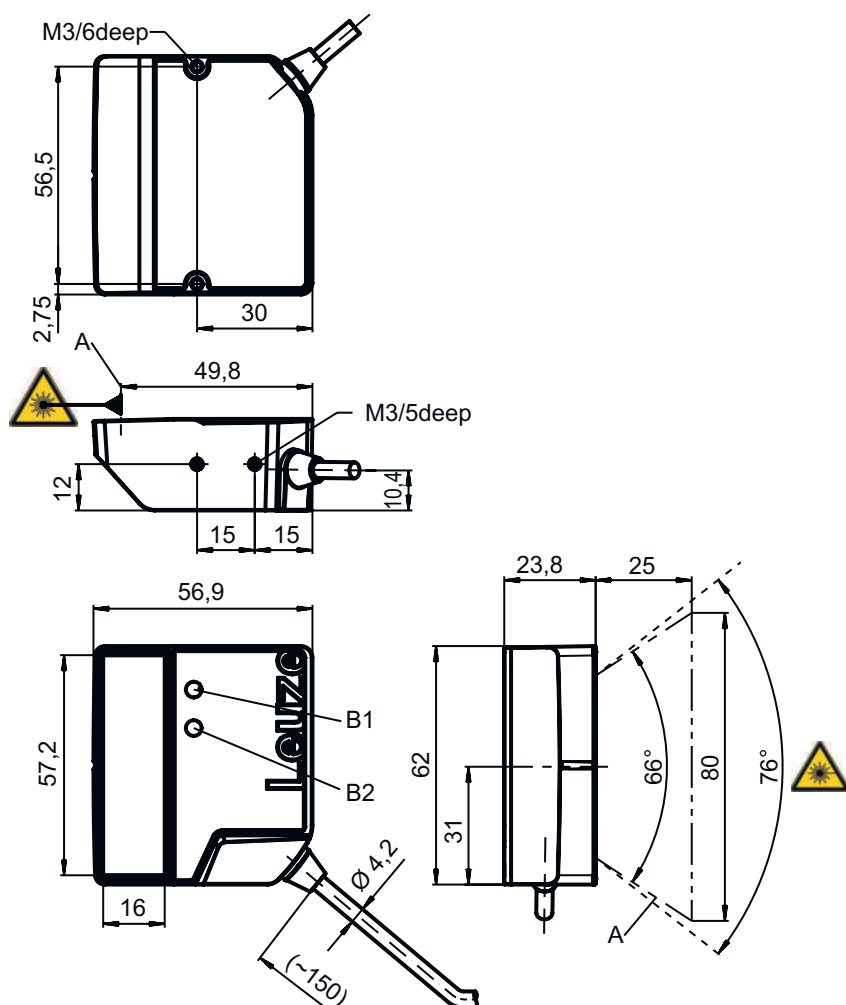
Beschermingsgraad	IP 54
Beschermingsgraad	III
Goedkeuringen	c UL US
Testprocedure EMC volgens norm	EN 61326-1:2013-01 FCC 15-CFR 47 Part 15 (09-07-2015) Limits Class B
Testprocedure schokken volgens norm	IEC 60068-2-27, Test Ea
Testprocedure vibraties volgens norm	IEC 60068-2-6, Test Fc

### Classificatie

Douanetariefnummer	84719000
ECLASS 5.1.4	27280102
ECLASS 8.0	27280102
ECLASS 9.0	27280102
ECLASS 10.0	27280102
ECLASS 11.0	27280102
ECLASS 12.0	27280102
ECLASS 13.0	27280102
ECLASS 14.0	27280102
ETIM 5.0	EC002550
ETIM 6.0	EC002550
ETIM 7.0	EC002550
ETIM 8.0	EC002550
ETIM 9.0	EC002550

## Maattekeningen

Alle maten in millimeter



- A Laserstraal
- B1 Decode-LED
- B2 Status-LED

OPMERKIN Voor een nauwkeurige positionering van de laserstraal in de applicatie, moet de scanner worden uitgelijnd.

# Elektrische aansluiting

## Aansluiting 1

<b>Functie</b>	Data-interface
	Signaal IN
	Signaal OUT
	Spanningsvoorziening
<b>Type aansluiting</b>	Kabel
<b>Kabellengte</b>	2.000 mm
<b>Materiaal mantel</b>	PVC
<b>Kabelkleur</b>	zwart
<b>Aantal aders</b>	7 -draads
<b>Aderdoorsnede</b>	0,081 mm <sup>2</sup>

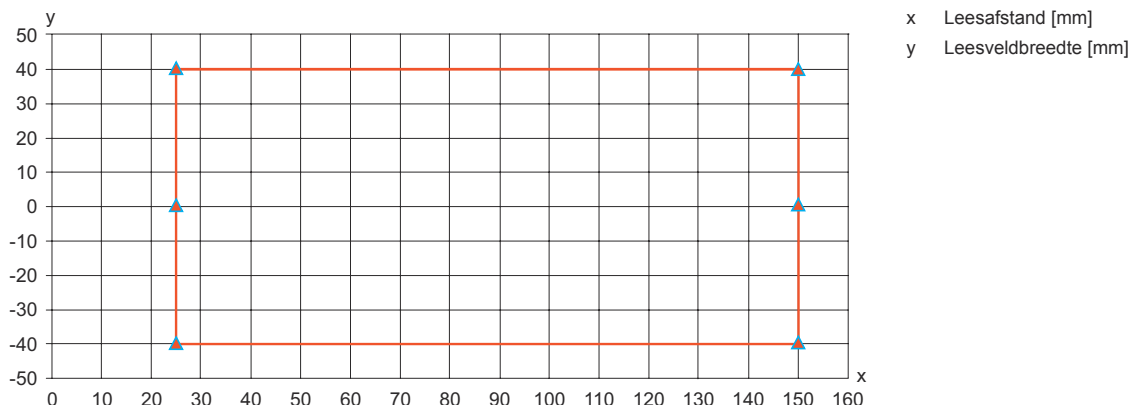
## Aderkleuren

## Adertoewijzing

<b>Rood</b>	V+
<b>oranje</b>	IN 1
<b>violet</b>	GND
<b>zwart</b>	OUT 1
<b>wit</b>	RS 232 RxD
<b>groen</b>	RS 232 TxD
<b>Geel</b>	Functionele aarde (FE)

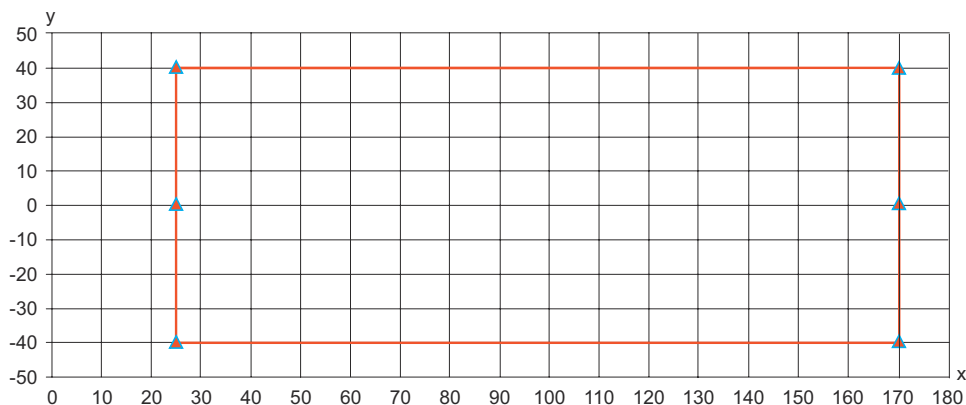
## Diagrammen

Leesveldcurve voor module m = 0,165 ... 0,5 mm (6,5 ... 20 mil)



## Diagrammen

Leesveldcurve voor module m = 0,2 ... 0,5 mm (8 ... 20 mil)



x Leesafstand [mm]

y Leesveldbreedte [mm]

## Bediening en display

LED	Display	Verklaring
1 PWR	groen, knipperend	Initialisatie
	groen, permanent aan	Bedrijfsgereedheid
	rood, knipperend	Waarschuwingen
	rood, permanent aan	Storingen
	oranje, knipperend	Service-bedrijf actief
2 GOOD READ	Groen, 200 ms aan	Lezen gelukt
	Rood, 200 ms uit	Geen leesresultaat
	oranje, permanent aan	Leespoort aan

## Opmerkingen



### Gebruiken voor het bedoeld gebruik!



- ☞ Het product is geen veiligheidssensor en dient niet voor personenbeveiliging.
- ☞ Het product mag alleen door een bevoegd persoon in bedrijf worden gesteld.
- ☞ Het product uitsluitend gebruiken volgens het bedoeld gebruik.



### Bij UL-applicaties:



- ☞ Bij UL-applicaties is het gebruik alleen toegestaan in Class-2-stroomcircuits volgens NEC (National Electric Code).

## Opmerkingen

### WAARSCHUWING! LASERSTRAAL – LASER KLASSE 1



Het apparaat voldoet aan de eisen van IEC/EN 60825-1:2014 voor een product uit de **laserklasse 1**

- ☞ De geldende wettelijke en lokale laserveiligheidsbepalingen opvolgen.
- ☞ Ingrepen en wijzigingen aan het apparaat zijn niet toegestaan.  
Het apparaat bevat geen door de gebruiker in te stellen of te onderhouden onderdelen.  
Reparaties mogen uitsluitend door Leuze electronic GmbH + Co. KG worden uitgevoerd.



### LET OP! LASERSTRAAL – LASER KLASSE 2



#### Niet in de straal kijken!

Het apparaat voldoet aan de eisen van IEC 60825-1:2007 (EN 60825-1:2007) voor een product uit de **laserklasse 2** evenals de bepalingen van U.S. 21 CFR 1040.10 met de afwijking m.b.t. de Laser Notice No. 50 van 24-06-2007.

- ☞ Kijk nooit direct in de laserstraal of in de richting van reflecterende laserstralen! Bij langer in de straal kijken, bestaat het gevaar voor netvliesletsel.
- ☞ Richt de laserstraal van het apparaat nooit op personen!
- ☞ Onderbreek de laserstraal met een ondoorzichtig, niet reflecterend object, als de laserstraal onbedoeld gericht wordt op een persoon.
- ☞ Vermijd tijdens montage en uitlijning van het apparaat reflecties van de laserstraal door spiegelende oppervlakken!
- ☞ **VOORZICHTIG!** Worden andere dan de hier vermelde bedienings- en afstelinrichtingen gebruikt of andere procedures uitgevoerd, kan dit een gevaarlijke stralingsblootstelling veroorzaken. De glazen optiekafdekking is de enige uittredeopening, waardoor de laserstraal uit het apparaat kan komen.
- ☞ De geldende wettelijke en lokale laserveiligheidsbepalingen opvolgen.
- ☞ Ingrepen en wijzigingen aan het apparaat zijn niet toegestaan.  
Het apparaat bevat geen door de gebruiker in te stellen of te onderhouden onderdelen.  
Reparaties mogen uitsluitend door Leuze electronic GmbH + Co. KG worden uitgevoerd.

### OPMERKING



#### Laserwaarschuwings- en laserinstructieborden aanbrengen!

Op het apparaat zijn laserwaarschuwings- en laserinstructieborden aangebracht. Bij het apparaat worden zelfklevende laserwaarschuwings- en laserinstructieplaatjes (stickers) meegeleverd in verschillende talen.

- ☞ Het laserwaarschuwingsbord in de juiste taal voor de locatie aanbrengen. Bij gebruik van het apparaat in de VS, de sticker met het opschrift "Complies with 21 CFR 1040.10" gebruiken.
- ☞ De laserwaarschuwings- en laserinstructieborden in de buurt van het apparaat aanbrengen, als op het apparaat geen bord is aangebracht (bijv. omdat het apparaat hier te klein voor is) of als op het apparaat aangebrachte laserwaarschuwings- en laserinstructieborden door de inbouwsituatie worden verborgen.
- ☞ De laserwaarschuwings- en laserinstructieborden zodanig aanbrengen dat ze leesbaar zijn, zonder dat blootstelling aan de laserstraal van het apparaat of andere optische straling noodzakelijk is.

### WAARSCHUWING!



Valt de scannermotor tijdens emissie van de laserstraal uit, kan de grenswaarde van de laserklasse 2 volgens IEC 60825-1 versie 2.0 (2007) en versie 3.0 (2014) worden overschreden. Het apparaat heeft beschermingsinrichtingen die deze situatie moeten verhinderen.

- ☞ Mocht toch het uitzenden van een stilstaande laserstraal ontstaan, de defecte barcodelezer onmiddellijk scheiden van de elektrische voeding.
- ☞ De BCL 95 zendt gescande optische stralen uit met een golflengte van 655 nm (rood). Bij het kijken in de spiegel van het apparaat en het gebruik met de laagste scansnelheid (400 scans/s), ontstaan bij een kijkafstand van 65 mm pulsen met een pulsduur van 120 µs op het netvlies van het oog. Het totale pulsiekvermogen bij het uittredevenster is minder dan 2,1 mW. Het gemiddelde laser vermogen is daarom lager dan 1 mW, overeenkomstig de laserklasse 2 volgens EN 60825-1, versie 2.0 (2007) resp. IEC 60825-1, versie 2.0 (2007) en geringer dan de grenswaarde van 0,39 mW voor laserklasse 1 volgens EN 60825-1, versie 3.0 (2014) resp. IEC 60825-1, versie 3.0 (2014).

## Toebehoren

### Bevestigingstechniek - bevestigingshoekprofielen

	Art.-nr.	Benaming	Artikel	Beschrijving
	50118542	BT 200M.5	Hoekbeugel	Uitvoering van bevestigingsonderdeel: Hoek L-vorm Bevestiging, installatiezijde: Doorgaande bevestiging Bevestiging, apparaatzijde: schroefbaar, Geschikt voor M3-schroeven Type bevestigingsonderdeel: instelbaar Materiaal: RVS

### Bevestigingstechniek - bevestigingen voor ronde stangen

	Art.-nr.	Benaming	Artikel	Beschrijving
	50119331	BTU 900M-D12	Montagesysteem	Uitvoering van bevestigingsonderdeel: Montagesysteem Bevestiging, installatiezijde: voor ronde stang 12 mm, Plaatklembevestiging Bevestiging, apparaatzijde: schroefbaar Type bevestigingsonderdeel: klembaar, draaibaar 360°, zwenkbaar Materiaal: Metaal

#### Opmerking



↪ Een lijst met alle beschikbare toebehoren vindt u op de webpagina van Leuze onder het downloadtabblad van de artikeldetailpagina.