

技术数据表

固定式条码阅读器

配件编号: 50138195

BCL 95 M0/R2



图片可能不同

内容

- 技术参数
- 尺寸图纸
- 电气连接
- 图示
- 操作和显示
- 说明
- 配件

CE CDRH **RS**232

UL US LISTED

UK CA

技术参数

基础数据

系列	BCL 95
----	--------

功能

功能	AutoConfig
	I/O
	LED显示
	参考码比较
	可选输出格式
	多阅读/多扫描
	调整模式
	阅读触发控制

读取数据

可读条码类型	2/5隔行扫描码
	32码
	Codabar
	Code 128
	Code 39
	Code 93
	EAN 128码
	EAN 8/13码
	EAN Addendum
	EAN/UPC
	Pharmacode 代码 (咨询后可提供)
	UPC-A
	UPC-E
典型扫描速度	600 scans/s

光学数据

读取距离	25 ... 170 mm
光源	激光, 红色
波长	655 nm
激光等级	1按照IEC 60825-1:2014 (EN 60825-1:2014) 2按照IEC 60825-1:2007 (EN 60825-1:2007)
传输信号波形	连续
有效发散角(读取范围开度)	66 °
模块大小	0.15 ... 0.5 mm
读取方法	单线
扫描速度	600 scans/s
射束偏转	依靠多边转轮
光束出口	侧向

电气数据

保护电路	短路保护
性能数据	
供电电压 U_B	4.75 ... 5.5 V, DC
最大电流消耗	350 mA
输入端	
数字开关量输入数	1 个
开关量输入	
电压类型	DC
开关电压	5V DC
输出	
数字开关量输出数	1 个

开关量输出

电压类型	DC
开关电压	5 ... 30V DC, 20mA

开关量输出1

开关元件	晶体管, NPN
功能	可配置

接口

类型	RS 232
RS 232	
功能	过程
传输速度	4,800 ... 57,600 Bd
数据格式	可调节
起始位	1
数据位	7.8
停止位	1.2
奇偶性	可调节
传输协议	可调节
数据编码	ASCII HEX

服务接口

类型	RS 232
RS 232	
功能	售后服务

连接

接口数量	1 个
连接1	
功能	供电电源 信号输入 信号输出 数据接口
类型	电缆
电缆长度	2,000 mm
护套材料	PVC
电缆颜色	黑色
导线数量	7 芯
核心截面	0.081 mm ²

机械参数

结构	方形
尺寸 (宽 x 高 x 长)	62 mm x 56.9 mm x 23.8 mm
外壳材料	金属
金属外壳	压铸锌
镜头盖材料	玻璃
净重	210 g
外壳颜色	红色
	银
紧固类型	紧固螺纹

操作和显示

显示类型	LED
LED数	2 个

技术参数

环境数据

环境温度, 工作	5 ... 40 °C
环境温度, 储藏	-20 ... 60 °C
相对空气湿度 (无冷凝)	0 ... 90 %
最大外部光线保护	2,000 lx

认证

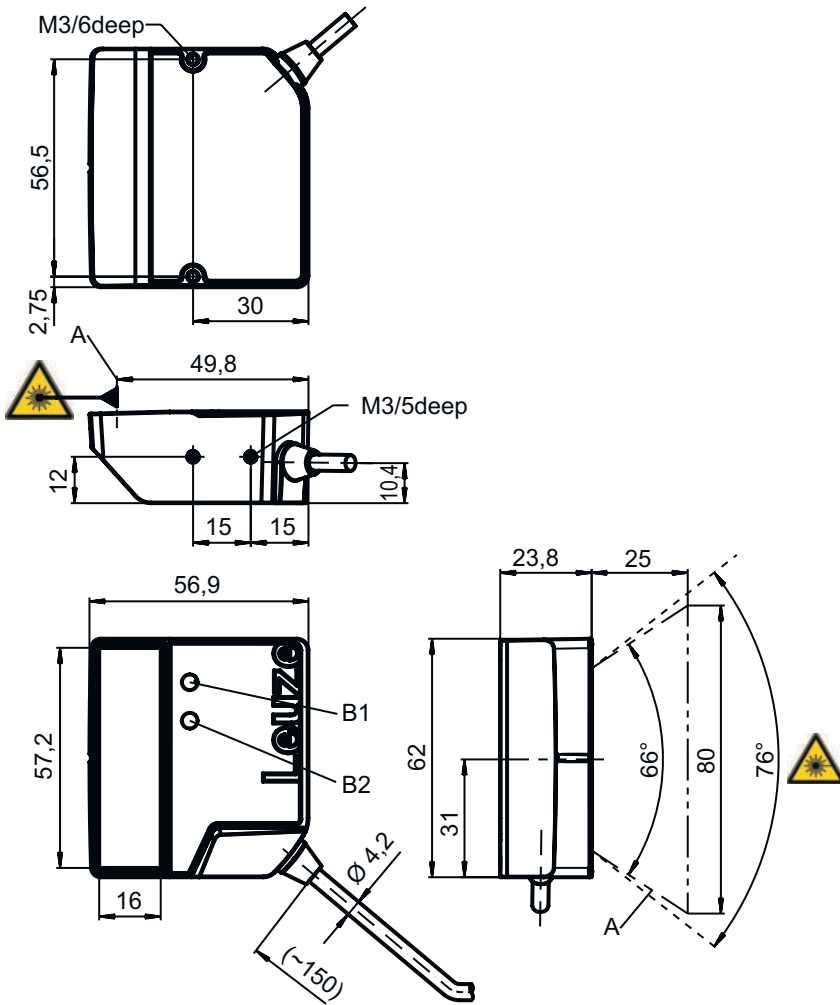
防护等级	IP 54
安全等级	III
认证	c UL US
符合由标准定义的EMC测试程序	EN 61326-1:2013-01 FCC 15-CFR 47 Part 15 (09-07-2015) Limits Class B
符合由标准定义的冲击测试程序	IEC 60068-2-27, Ea试验
符合由标准定义的振动测试程序	IEC 60068-2-6, Fc试验

分类

税率编号	84719000
ECLASS 5.1.4	27280102
ECLASS 8.0	27280102
ECLASS 9.0	27280102
ECLASS 10.0	27280102
ECLASS 11.0	27280102
ECLASS 12.0	27280102
ECLASS 13.0	27280102
ECLASS 14.0	27280102
ETIM 5.0	EC002550
ETIM 6.0	EC002550
ETIM 7.0	EC002550
ETIM 8.0	EC002550
ETIM 9.0	EC002550

尺寸图纸

所有尺寸单位均为毫米



A 激光束

B1 LED 解码器

B2 状态 LED

注意 为了在应用中精准定位激光束，必须校准扫描仪。

电气连接

连接1

功能	供电电源
	信号输入
	信号输出
	数据接口
类型	电缆
电缆长度	2,000 mm
护套材料	PVC
电缆颜色	黑色
导线数量	7 芯
核心截面	0.081 mm ²

电气连接

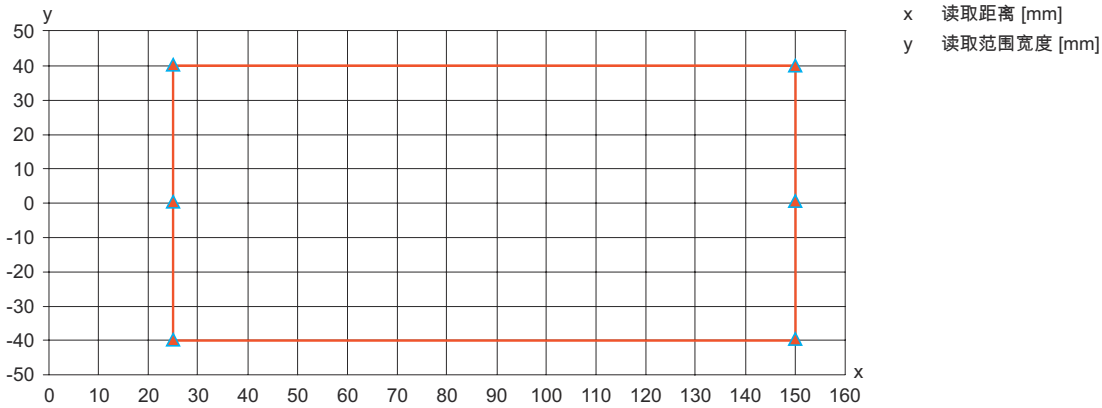
芯线颜色

芯线敷设

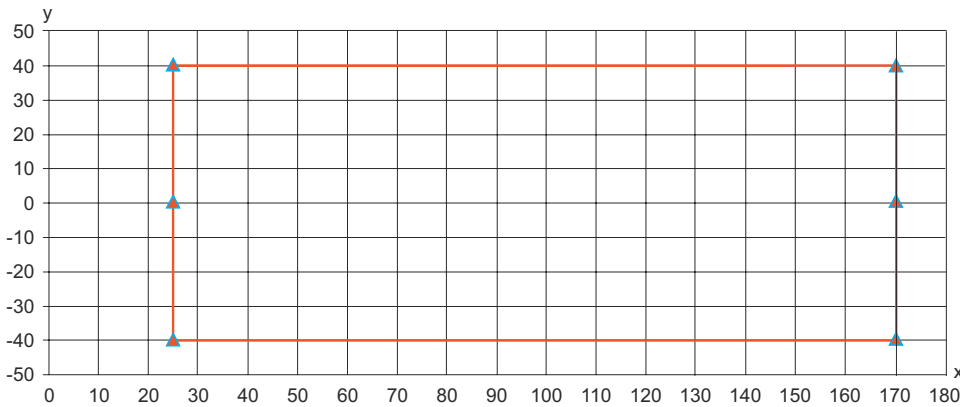
红色	V+
桔黄色	IN 1
紫色	GND
黑色	OUT 1
白色	RS 232 RxD
绿色	RS 232 TxD
黄色	功能接地 (FE)

图示

模块的阅读曲线 $m = 0.165 \dots 0.5 \text{ mm}$ (6.5 ... 20mil)



模块的阅读曲线 $m = 0.2 \dots 0.5 \text{ mm}$ (8 ... 20mil)



x 读取距离 [mm]
y 读取范围宽度 [mm]

操作和显示

LED 显示

说明

1 电源	绿色, 闪烁	初始化
	绿色, 长亮	准备就绪
	红色, 闪烁	报警

操作和显示

LED	显示	说明
1 电源	红色, 长亮 桔黄色, 闪烁	错误 维护操作激活
2 易读	绿色, 200 ms 开 红色: 200 ms 关 桔黄色, 长亮	读取成功 无阅读结果 阅读触发启动

说明

遵守设备的使用规定!

本产品并非安全传感器, 无法用于人员保护。

只能由专业人员将本产品投入运行。

请仅根据正确用途使用本产品。

针对UL应用:

对于UL应用, 按照NEC(美国国家电气规程)要求只允许在2级电路中使用。

警告! 激光射线 – 激光等级 1

设备符合欧盟IEC/EN 60825-1:2014 标准的要求, 达到激光等级1

遵守当地的现行法律和激光防护规定。

不得改造和修改设备。
设备内没有需要用户自行调整或保养的零部件。
维修操作必须由 Leuze electronic GmbH + Co. KG 执行。

注意! 激光射线 – 激光等级 2

禁止正目光束!
设备符合欧盟IEC 60825-1:2007 (EN 60825-1:2007) 标准的要求, 达到激光等级2, 同时也达到美国U.S. 21 CFR 1040.10标准的规定 (2007年6月24日的50号激光公告除外)。

禁止用肉眼正视激光射线或经过反射的激光射线! 长时间用肉眼正视激光射线会导致视网膜受伤。

禁止将设备的激光束对准他人!

如果激光束意外照射到他人, 应该用一个不会透光或反光的物体遮断激光束。

安装和调整设备时要防止激光射线在反光表面上反射!

小心! 如果使用其它操作手册、校准装置和不同的方法, 可能会导致危险的辐射暴露。玻璃防护盖是激光辐射可以从该设备逸出的唯一出口口。

遵守当地的现行法律和激光防护规定。

不得改造和修改设备。
设备内没有需要用户自行调整或保养的零部件。
维修操作必须由 Leuze electronic GmbH + Co. KG 执行。

说明

注意



安装激光警告和提示标志！
设备上装有激光警告和提示标志。此外设备还附有多语种的可粘贴激光警告和提示标签。

- ☞ 根据所在地的通用语言选择适合的标签粘贴在设备上。在美国使用该设备时请粘贴标有"Complies with 21 CFR 1040.10"字样的标签。
- ☞ 如果无法在设备上粘贴标签（如设备太小）或者安装后粘贴在设备上的激光警告和提示标签被遮住，则应该将标签粘贴在设备附近。
- ☞ 将激光警告和提示标签粘贴在显眼的位置，确保操作人员在阅读标签内容时无需暴露于设备的激光束或其他光辐射中。

警告！




如果激光射线辐射期间扫描仪电机停止运转，极限值可能超过 IEC 60825-1 2.0 版 (2007) 和 3.0 版 (2014) 的激光等级 2。设备装有保护装置，可避免发生这种情况。


- ☞ 如果出现一个固定的激光束，立即从电源插座拔出有故障的条码阅读器。
- ☞ BCL 95 发射波长为 655 nm 的扫描光束（红色）。当注视设备镜子且以最低扫描速度（400 次扫描/秒）操作时，在观察距离为 65 mm 的情况下会在眼睛的视网膜上形成脉冲持续时间 120 μs 的脉冲。读取窗上的总脉冲峰值功率小于 2.1 mW。因此平均激光功率低于 1mW，符合 EN 60825-1，2.0 版 (2007) 或 IEC 60825-1，2.0 版 (2007) 的激光等级 2，低于 0.39 mW 的极限值，符合 EN 60825-1，3.0 版 (2014) 或 IEC 60825-1，3.0 版 (2014) 的激光等级 1。

配件

紧固系统 - 安装支架

	配件编号	名称	配件	说明
	50118542	BT 200M.5	安装支架	安装设备设计: 直角形 L形 设备侧固定件: 通孔安装 装置侧固定件: 螺旋式, 适用于 M3 螺栓 安装设备类型: 可调 材料: 不锈钢

紧固系统 - 固定杆

	配件编号	名称	配件	说明
	50119331	BTU 900M-D12	安装系统	安装设备设计: 安装系统 设备侧固定件: 适于12mm杆, 板-金属座 装置侧固定件: 螺旋式 安装设备类型: 可夹紧, 旋转, 360, 转动 材料: 金属

注意



☞ 所有可用配件的列表请见劳易测网站配件详细信息页面的下载选项卡。