

技術データシート
据置型バーコードリーダー
製品番号: 50138195
BCL 95 M0/R2



写真と異なる場合があります

目次

- 仕様書
- 寸法図
- 電氣的接続
- ダイアグラム
- 操作と表示
- 注意
- アクセサリ

CE CDRH **RS**232

UL
LISTED

UK
CA

仕様書

基本仕様

シリーズ	BCL 95
------	--------

機能

機能	AutoConfig I/O LED表示 マルチリーディング / マルチスキャン リファレンスコード比較 出力フォーマット 選択可 読み取りゲート制御 調整モード
----	--

読取値

コード種類 読み取り可	2/5 インターリーブ Code 128 Code 32 Code 39 Code 93 EAN 128 EAN 8/13 EAN/UPC EAN補遺 UPC-A UPC-E コーダバー 医薬品コード(協議後に利用可能)
スキャンレート、典型値	600 scans/s

光学的仕様

読み取り距離	25 ... 170 mm
光源	レーザー, 赤
波長	655 nm
レーザークラス	1 IEC60825-1:2014(EN60825-1:2014)に準拠 2 IEC60825-1:2007(EN60825-1:2007)に準拠
送信信号形式	連続した
使用可能な開口角 (リーダ開口部)	66°
モジュールサイズ	0.15 ... 0.5 mm
リーダ技術	ラインスキャナ
スキャンレート	600 scans/s
ビーム偏向	回転多角形ホイールを介して
ビーム射出口	側面

電氣的仕様

サプレッサ	短絡保護
パフォーマンスデータ	
供給電圧 U_B	4.75 ... 5.5 V, DC
消費電流、最大	350 mA
入力	
デジタルスイッチ出力数	1 個数
スイッチ入力	
電圧の種類	DC
スイッチ電圧	5 V DC
出力	
デジタルスイッチ出力数	1 個数

スイッチ出力	
電圧の種類	DC
スイッチ電圧	5 ... 30 V DC, 20mA

スイッチ出力 1	
スイッチエレメント	トランジスタ, NPN
機能	設定可

インターフェース

種類	RS 232
RS 232	
機能	プロセス
伝送速度	4,800 ... 57,600 Bd
データフォーマット	設定可能
スタートビット	1
データビット	7、8
ストップビット	1.2
パリティ	設定可能
伝送プロトコール	設定可能
データコーディング	ASCII HEX

インターフェースサービス

種類	RS 232
RS 232	
機能	サービス

コネクタ

コネクタ数	1 個数
コネクタ 1	
機能	データインターフェース 信号入力 信号出力 電力供給
コネクタの種類	ケーブル
ケーブル長	2,000 mm
シースの素材	PVC
ケーブル色	黒色
心線数	7-芯
心線断面	0.081 mm ²

機械の仕様

外形	角型
寸法 (幅 x 高さ x 長さ)	62 mm x 56.9 mm x 23.8 mm
筐体の素材	金属
筐体 金属	亜鉛ダイカスト
レンズカバーの素材	ガラス
重量	210 g
筐体色	赤 銀
取り付けの種類	止まりネジ

操作と表示

表示の種類	LED
LEDの数	2 個数

仕様書

周囲データ

周囲温度、動作時	5 ... 40 °C
周囲温度、保管時	-20 ... 60 °C
相対湿度 (結露せず)	0 ... 90 %
周囲光安全性、最大	2,000 lx

認証

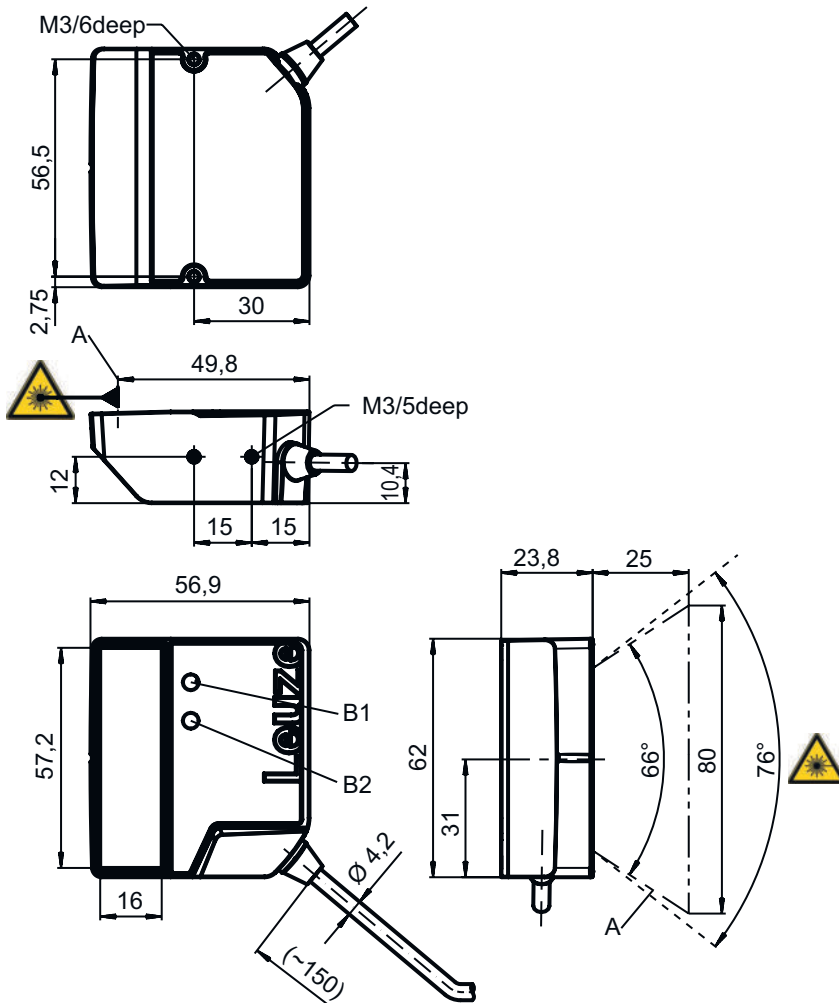
保護等級	IP 54
保護等級	III
認可	c UL US
規格によるEMVテスト方法	EN 61326-1:2013-01 FCC 15-CFR 47 Part 15 (09-07-2015) Limits Class B
規格によるショックテスト方法	IEC 60068-2-27、テスト Ea
規格による振動テスト方法	IEC 60068-2-6、テスト Fc

分類

関税分類番号	84719000
ECLASS 5.1.4	27280102
ECLASS 8.0	27280102
ECLASS 9.0	27280102
ECLASS 10.0	27280102
ECLASS 11.0	27280102
ECLASS 12.0	27280102
ECLASS 13.0	27280102
ECLASS 14.0	27280102
ETIM 5.0	EC002550
ETIM 6.0	EC002550
ETIM 7.0	EC002550
ETIM 8.0	EC002550
ETIM 9.0	EC002550

寸法図

すべての寸法表記はミリメートル



- A レーザービーム
- B1 デコードLED
- B2 ステータスLED

注意 アプリケーションでのレーザー光の正確な位置決めのために、スキャナを位置合わせする必要があります。

電氣的接続

コネクタ 1

機能	データインターフェース
	信号入力
	信号出力
	電力供給
コネクタの種類	ケーブル
ケーブル長	2,000 mm
シースの素材	PVC
ケーブル色	黒色
心線数	7-芯
心線断面	0.081 mm ²

電気的接続

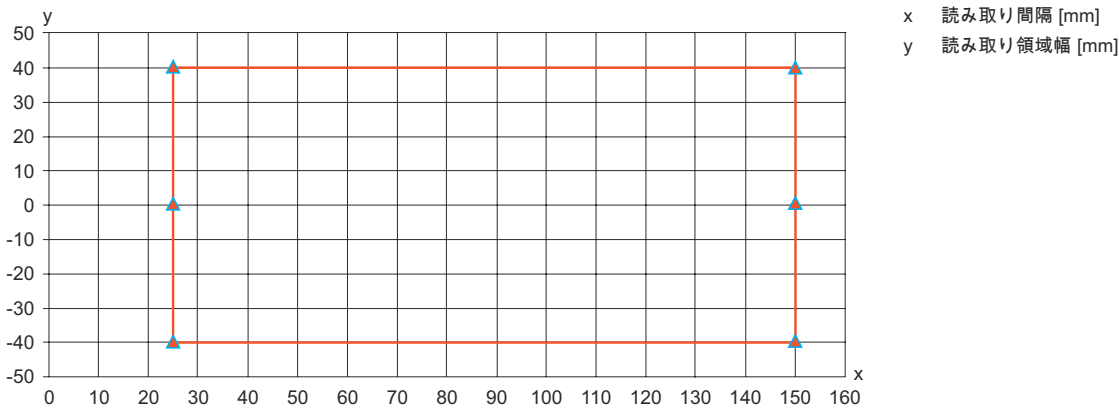
心線色

心線ア割り当て

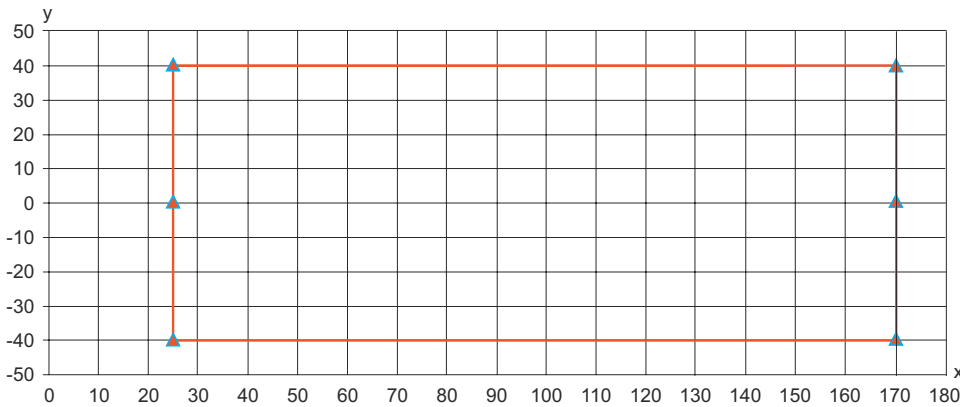
赤	V+
橙	IN 1
紫	GND
黒色	OUT 1
白	RS 232 RxD
緑	RS 232 TxD
黄	機能接地 (FE)

ダイアグラム

モジュールのための読み取り領域カーブ $m = 0.165 \dots 0.5 \text{ mm}$ (6.5 ... 20 mil)



モジュールのための読み取り領域カーブ $m = 0.2 \dots 0.5 \text{ mm}$ (8 ... 20 mil)



操作と表示

LED	ディスプレイ	意味
1 PWR	緑、点滅	初期化
	緑、連続点灯	動作可能状態
	赤、点滅	注意

操作と表示

LED	ディスプレイ	意味
1 PWR	赤、連続点灯 橙、点滅	エラー サービス動作作動中
2 グッドリード	緑、200ms オン 赤、200ms オフ 橙、連続点灯	読み取り終了 リード結果なし 読み取りゲート オン

注意

 目的になかったご利用にご注意ください！



- ⌘ この製品はセーフティセンサーではなく、個人の保護のためのものではありません。
- ⌘ この製品は有資格者のみが操作できます。
- ⌘ 使用目的に応じた製品をご使用してください。

 ULアプリケーションの場合：



- ⌘ ULアプリケーションでは、NEC (National Electric Code) によってクラス2電流回路の利用だけが認められています。

注意！レーザー光線・レーザークラス 1



- このデバイスは、レーザークラス1製品に対するIEC/EN 60825-1:2014 の規制を満たします
- ⌘ 現地で適用される法的レーザー安全規則を遵守してください。
 - ⌘ デバイスの改造および変更は認められていません。
デバイスはユーザが調整またはメンテナンスする部品を含んでおりません。
修理はLeuze electronic GmbH + Co. KGのみが行うことができます。

 注意！レーザー光線・レーザークラス 2



- ビームを見ないでください！
このデバイスは、レーザークラス2製品に対するIEC 60825-1 : 2007 (EN 60825-1 : 2007) および米国の規制21 CFR 1040.10を満たし、24.06.2007のLaser Notice No. 50の相違点に準拠しています。
- ⌘ レーザービームを直接見たり、反射されたレーザービームの方向を見ないでください！ビーム経路を長く見続けると、網膜損傷の危険があります。
 - ⌘ レーザービームを人に向けないでください！
 - ⌘ レーザービームが誤って人に向いている場合は、不透明、非反射物でレーザービームを遮断してください。
 - ⌘ デバイスの取り付けと位置合わせの際、反射する表面からのレーザービームの反射を避けてください！
 - ⌘ 注意！ここに記載されている以外の操作、調整デバイスを使用、または異なった方法をとると、危険な放射線被曝を引き起こす可能性があります。ガラス光学カバーは、レーザービームがデバイスから漏れ出る可能性のある唯一の開口部です。
 - ⌘ 現地で適用される法的レーザー安全規則を遵守してください。
 - ⌘ デバイスの改造および変更は認められていません。
デバイスはユーザが調整またはメンテナンスする部品を含んでおりません。
修理はLeuze electronic GmbH + Co. KGのみが行うことができます。

注意

注意



レーザー警告とレーザー注意標識を掲示してください！
レーザー警告とレーザー注意標識がデバイスに取り付けられています。さらにこのデバイスには、複数の言語でレーザー警告とレーザー注意標識（ステッカー）が付属しています。

- 使用場所に合ったレーザー注意標識をデバイスに取り付けます。米国でデバイスを使用する場合は、「21 CFR 1040.10に準拠しています」と記されたシールを使用してください。
- デバイスにラベルが付いていない場合（デバイスが小さすぎるなど）、またはデバイスに貼られたレーザー警告およびレーザー注意標識がデバイスの組付け状況のために不明瞭な場合は、レーザー警告およびレーザー注意標識を装置の近くに取り付けてください。
- デバイスのレーザービームやその他の光ビームへの暴露を必要とせずに読み取ることができるよう、レーザー警告およびレーザー注意標識を取り付けて下さい。

注意！




レーザービーム照射中にスキャナーモーターが故障すると、IEC 60825-1 Edition 2.0 (2007) およびEdition 3.0 (2014) によるレーザークラス2の限界を超える可能性があります。この装置には、このような事態を防止するための保護機能があります。


- 固定されたレーザービームの照射がある場合、故障したバーコードリーダーを電源装置から直ちに取り外します。
- BCL 95は、655nm（赤色）の波長で走査された光ビームを放射します。デバイスのミラーを見て、最低スキャンレート（400スキャン/秒）で動作させる場合、65mmの観察距離で、120μsのパルス持続時間を有するパルスが眼の網膜上に生じる。出射窓における全ピークパルス出力は2.1mW未満。したがって、EN 60825-1、2.0 (2007) またはIEC 60825-1、2.0 (2007) に準拠したレーザークラス2およびEN 60825-1、3.0 (2014) またはIEC 60825-1、3.0 (2014) によるレーザークラス1の限界値0.39mWによれば、平均レーザー出力は1mW未満です。

アクセサリ

取り付け技術-取り付けブラケット

	製品番号	名称	製品	説明
	50118542	BT 200M.5	L字金具	取り付け部のモデル: L字型ブラケット 取り付け、設備側: 通路設置 取り付け、デバイス側: ネジ止め可, M3ねじに適合 取り付け部の種類: 調整可 素材: ステンレス

取り付け技術-ポール固定

	製品番号	名称	製品	説明
	50119331	BTU 900M-D12	アセンブリシステム	取り付け部のモデル: アセンブリシステム 取り付け、設備側: 12mm丸ポール用, 薄板アタッチメントによる取り付け 取り付け、デバイス側: ネジ止め可 取り付け部の種類: クランプ可, 360°回転可, 旋回可 素材: 金属

注意



- 利用可能なすべてのアクセサリアイテムのリストは、Leuzeのウェブサイトでアイテム詳細ページのダウンロードタブにあります。