

技術データシート

アダプタセット

製品番号: 50126081

CR50-Starterkit

目次

- 仕様書
- 寸法図
- 電氣的接続
- ダイアグラム
- 注意
- アクセサリ



写真と異なる場合があります

RS232

仕様書

基本仕様

シリーズ	CR50
含む	USBケーブル USBスティック

特別モデル

特別モデル	スキャンエンジンモジュール
-------	---------------

パラメータ

読取値

コード種類 読み取り可	2/5 インターリーブ Code 128 Code 39 Code 93 EAN 128 EAN 8/13 EAN/UPC GS1 データバー UPC コーダバー
スキャンレート、典型値	330 scans/s

光学的仕様

読み取り距離	40 ... 250 mm
光源	LED, 赤
波長	617 nm
モジュールサイズ	0.1 ... 0.5 mm
リーダ技術	ラインスキャナ
ビーム偏向	プリズム経由
ビーム射出口	前面に

電気的仕様

パフォーマンスデータ	
供給電圧 U_B	4.5 ... 5.5 V, DC
消費電流、最大	120 mA
出力	
デジタルスイッチ出力数	1 個数
スイッチ出力	
電圧の種類	DC
スイッチ出力 1	
スイッチエレメント機能	トランジスタ, NPN データ 有効

インターフェース

種類	RS 232, USB
----	-------------

RS 232

機能	プロセス
伝送速度	300 ... 115,200 Bd
データフォーマット	固定
スタートビット	1
データビット	8
ストップビット	1.2
パリティ	なし
伝送プロトコール	設定可能
データコーディング	ASCII

USB

機能	プロセス
----	------

インターフェースサービス

種類	USB
----	-----

USB

機能	ソフトウェア経由での設定/パラメータ化
----	---------------------

コネクタ

コネクタ数	1 個数
-------	------

コネクタ 1

機能	サービスインターフェース データインターフェース 信号入力 信号出力 電力供給
コネクタの種類	クランプ

機械的仕様

外形	角型
寸法 (幅 x 高さ x 長さ)	22.5 mm x 14 mm x 33 mm
筐体の素材	プラスチック
レンズカバーの素材	プラスチック
重量	10 g
取り付けの種類	止まりネジ

操作と表示

表示の種類	ブザー
設定/パラメータ化の種類	ソフトウェア

周囲データ

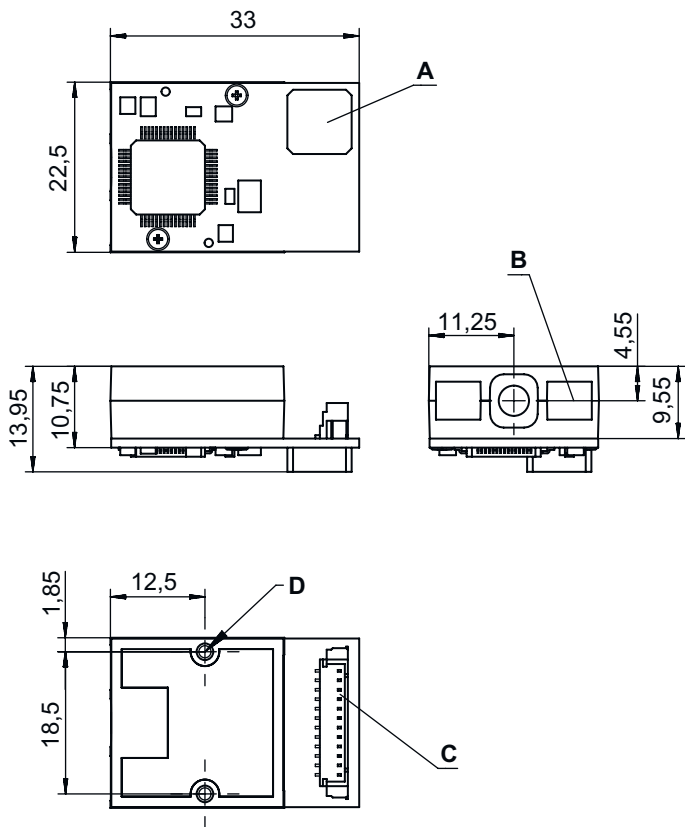
周囲温度、動作時	0 ... 40 °C
周囲温度、保管時	-20 ... 60 °C
相対湿度 (結露せず)	5 ... 95 %
周囲光安全性、最大	100,000 lx

仕様書

関税分類番号	84719000
ECLASS 5.1.4	27279201
ECLASS 8.0	27440104
ECLASS 9.0	27280102
ECLASS 10.0	27440108
ECLASS 11.0	27280103
ECLASS 12.0	27280103
ECLASS 13.0	27280103
ECLASS 14.0	27280103
ETIM 5.0	EC002550
ETIM 6.0	EC002550
ETIM 7.0	EC002550
ETIM 8.0	EC002999
ETIM 9.0	EC002999

寸法図

すべての寸法表記はミリメートル



- A 音響トランスデューサ (ブザー)
- B LEDスキャンライン
- C コネクタMolex (53398-1271)、12極
- D 取り付け用ねじ山付きインサートM1.6x0.35/2.5 deep (2x)

電氣的接続

コネクタ 1

機能	サービスインターフェース データインターフェース 信号入力 信号出力 電力供給
コネクタの種類	クランプ
クランプの種類	プラグストリブ
極数	12 -極

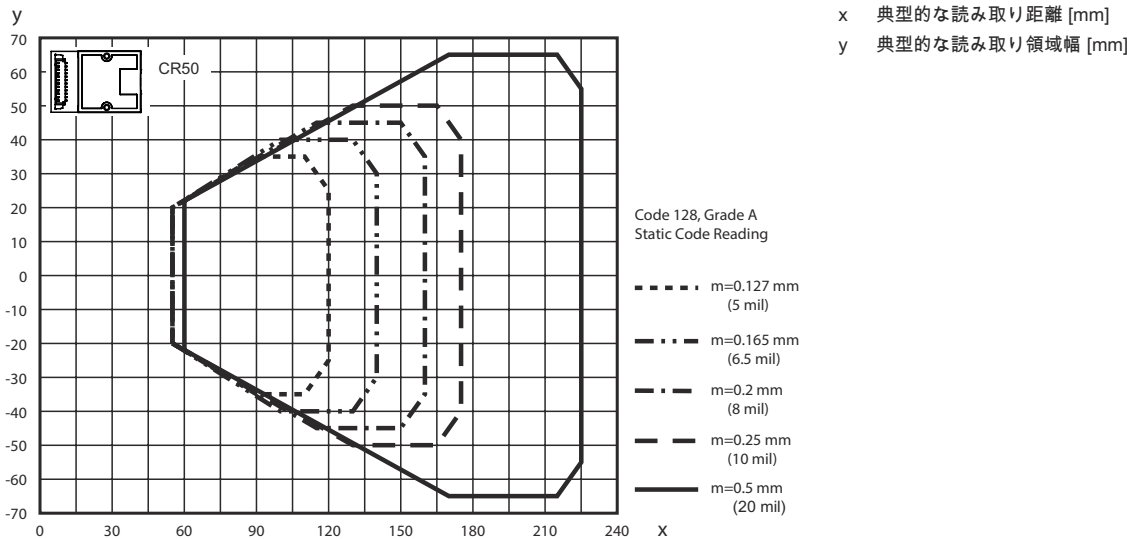
クランプ

割り当て

1	+5 V DC
2	GND
3	ブザー
4	LED
5	トリガーIN
6	RS 232 RxD
7	RS 232 TxD
8	RS 232 RTS
9	RS 232 CTS
10	n.c.
11	USB D+
12	USB D-

ダイアグラム

読み取り領域



注意

 目的になかったご利用にご注意ください！



- この製品はセーフティセンサーではなく、個人の保護のためのものではありません。
- この製品は有資格者のみが操作できます。
- 使用目的に応じた製品をご使用してください。


ダウンロード



- 設定用のUSBドライバはインターネットで入手できます。www.leuze.com
- Leuzeのウェブサイトアクセスしてください：www.leuze.com
 - 検索語としてデバイスの型番指定または製品番号を入力してください。
 - ドライバ "LeAnalysisCollectionSetup" はデバイスの製品ページでタブDownloadsから入力できます。

アクセサリ

運用開始/診断

	製品番号	名称	製品	説明
	50128204	MA-CR	モジュール	説明: 実験室およびテスト用のアダプタボード インターフェイスの種類: RS 232

注意



- 利用可能なすべてのアクセサリアイテムのリストは、Leuzeのウェブサイトアイテム詳細ページのダウンロードタブにあります。