

## 技術データシート

## セーフティ・レーザースキャナ

製品番号: 53800233

RSL440-S/CU429-5

### 目次

- 仕様書
- 寸法図
- 電氣的接続
- 操作と表示
- 注意
- アクセサリ



写真と異なる場合があります



## 仕様書

## 基本仕様

|          |  |
|----------|--|
| シリーズ     | RSL 400  |
| アプリケーション | モバイル側面の安全確保<br>モバイル危険領域の安全確保<br>定位置・出入り口の保全<br>定位置・危険領域の安全確保 |

## 機能

|       |  |
|-------|--|
| 機能    | 4フィールドモード<br>ダイナミックコンタクタ制御 (EDM)、選択可<br>データ出力、パラメータ表示可能<br>安全な遅延、内部<br>非常停止リンク |
| リスタート | スタート/リスタート・インターロック (RES)、選択可   |

## パラメータ

|                      |                      |
|----------------------|----------------------|
| タイプ                  | 3, IEC/EN 61496      |
| SIL                  | 2, IEC 61508         |
| 安全度水準 付与限界           | 2, IEC/EN 62061      |
| パフォーマンスレベル (PL)      | d, EN ISO 13849-1    |
| PFH <sub>D</sub>     | 9E-08 毎時             |
| 可使用時間 T <sub>M</sub> | 20 年, EN ISO 13849-1 |
| カテゴリー                | 3, EN ISO 13849      |

## 保護フィールド仕様

|                 |                       |
|-----------------|-----------------------|
| 分解能 (設定可)       | 30/40/50/60/70/150 mm |
| 最小調整可能範囲        | 50 mm                 |
| フィールドペア数、切り替え可  | 100まで                 |
| フィールドクアド数、切り替え可 | 50                    |
| 保護機能数           | 2 個数                  |
| 独立したセンサの設定数     | 10まで                  |
| 反射率、最小          | 1.8 %                 |
| 検出範囲            | 0 ... 3 m             |

## 警告フィールド仕様

|          |                 |
|----------|-----------------|
| フィールドペア数 | 100まで           |
| 検出範囲     | 0 ... 20 m      |
| 物体の大きさ   | 150 mm x 150 mm |
| 反射率、最小   | 10 %            |

## 光学的仕様

|         |                        |
|---------|------------------------|
| 光源      | レーザー, 赤外線              |
| 波長      | 905 nm                 |
| レーザークラス | 1, IEC/EN 60825-1:2014 |
| 送信信号形式  | パルス化                   |
| 繰り返し頻度  | 90 kHz                 |
| 角度分解能   | 0.1 °                  |
| 角度範囲    | 270 °                  |

## 電気的仕様

|       |       |
|-------|-------|
| サプレッサ | 過電圧保護 |
|-------|-------|

## パフォーマンスデータ

|                     |                        |
|---------------------|------------------------|
| 供給電圧 U <sub>B</sub> | 24 V, DC, -30 ... 20 % |
| 消費電流 (無負荷)、最大       | 700 mA, (3AのACアダプタを使用) |
| 電力消費、最大             | 17 W, 出力負荷を加味した24 Vで   |

## 出力

|                            |      |
|----------------------------|------|
| 信号出力数、設定可                  | 9 個数 |
| セーフティ・スイッチ出力数 (OSSDs 4 個数) |      |

## セーフティ・スイッチ出力

|            |                   |
|------------|-------------------|
| 種類         | セーフティ・スイッチ出力 OSSD |
| 高スイッチ電圧、最小 | 20.8 V            |
| 低スイッチ電圧、最大 | 2 V               |
| 電圧の種類      | DC                |

## セーフティ・スイッチ出力 1

|           |                |
|-----------|----------------|
| 割り当て      | コネクタ 1, 心線 グレー |
| スイッチエレメント | トランジスタ, PNP    |

## セーフティ・スイッチ出力 2

|           |                |
|-----------|----------------|
| 割り当て      | コネクタ 1, 心線 ピンク |
| スイッチエレメント | トランジスタ, PNP    |

## セーフティ・スイッチ出力 3

|           |                  |
|-----------|------------------|
| 割り当て      | コネクタ 1, 心線 黄/グレー |
| スイッチエレメント | トランジスタ, PNP      |

## セーフティ・スイッチ出力 4

|           |                  |
|-----------|------------------|
| 割り当て      | コネクタ 1, 心線 ピンク/緑 |
| スイッチエレメント | トランジスタ, PNP      |

## 応答時間

|      |          |
|------|----------|
| 応答時間 | 80 ms, ≥ |
|------|----------|

## インターフェースサービス

|    |                        |
|----|------------------------|
| 種類 | Bluetooth, イーサネット, USB |
|----|------------------------|

## イーサネット

|      |                         |
|------|-------------------------|
| 機能   | TCP/IP<br>設定/パラメータ化     |
| コネクタ | 丸形プラグ M12, 4ピン, Dコーデイング |

## Bluetooth

|           |                          |
|-----------|--------------------------|
| 機能        | 設定/パラメータ化                |
| 周波数帯      | 2,400 ... 2,483.5 MHz    |
| 放射された送信出力 | 最大4.5 dBm (2.82 mW)、クラス2 |

## USB

|         |                                |
|---------|--------------------------------|
| 機能      | 設定/パラメータ化                      |
| コネクタ    | USB 2.0ミニB、ソケット                |
| 伝送速度、最大 | 12 Mbit/s                      |
| ケーブル長   | ≤ 5m<br>長いケーブル長さは有効なケーブルで可能です。 |

## コネクタ

|       |      |
|-------|------|
| コネクタ数 | 2 個数 |
|-------|------|

## 仕様書

## コネクタ 1

|         |                      |
|---------|----------------------|
| 機能      | マシンインターフェース          |
| コネクタの種類 | ケーブル                 |
| ケーブル長   | 5,000 mm             |
| シースの素材  | PVC                  |
| ケーブル色   | 黒色                   |
| 心線数     | 29 -芯                |
| 心線断面 供給 | 1 mm <sup>2</sup>    |
| 心線断面 信号 | 0.14 mm <sup>2</sup> |

## コネクタ 2

|         |             |
|---------|-------------|
| 機能      | データインターフェース |
| コネクタの種類 | 丸形プラグ       |
| ネジ寸     | M12         |
| タイプ     | メス          |
| 素材      | 金属          |
| 極数      | 4 -極        |
| コーティング  | D コード       |

## 伝導特性

|           |      |
|-----------|------|
| ケーブル抵抗、最大 | 15 Ω |
|-----------|------|

## 機械の仕様

|                  |                                    |
|------------------|------------------------------------|
| 寸法 (幅 x 高さ x 長さ) | 140 mm x 149 mm x 140 mm           |
| 筐体の素材            | プラスチック<br>金属                       |
| 筐体 金属            | 亜鉛ダイカスト                            |
| レンズカバーの素材        | プラスチック/PC                          |
| 重量               | 3,000 g                            |
| 筐体色              | 黄色、RAL1021番                        |
| 取り付けの種類          | オプションの取り付け部を介して<br>取付けプレート<br>通路設置 |

## 操作と表示

|              |                    |
|--------------|--------------------|
| 表示の種類        | LED表示<br>英数字ディスプレイ |
| LEDの数        | 6 個数               |
| 設定/パラメータ化の種類 | ソフトウェアセンサStudio    |
| コントローラ       | ソフトウェアセンサStudio    |

## 周囲データ

|             |               |
|-------------|---------------|
| 周囲温度、動作時    | 0 ... 50 °C   |
| 周囲温度、保管時    | -20 ... 60 °C |
| 相対湿度 (結露せず) | 15 ... 95 %   |

## 認証

|                  |  |
|------------------|--|
| 保護等級             | IP 65  |
| 保護等級             | III, EN 61140  |
| 認可               | c TÜV Süd US<br>c UL US<br>TÜV南                                      |
| 規格によるEMVテスト方法    | DIN40839-1/3<br>EN 61496-1   |
| 規格による揺れテスト方法     | EN 60068-2-6   |
| 規格による連続ショックテスト方法 | IEC 60068-2-29   |
| US特許             | US 10,304,307B<br>US 7,656,917 B<br>US 7,696,468 B<br>US 8,520,221 B |

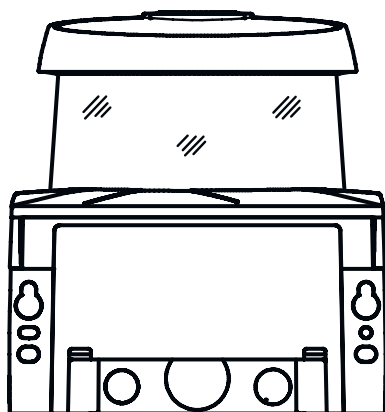
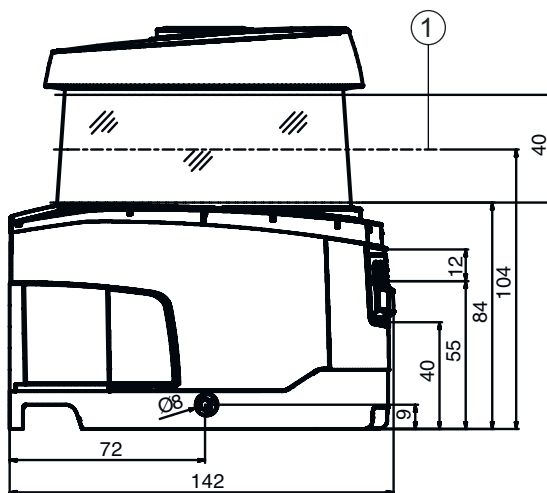
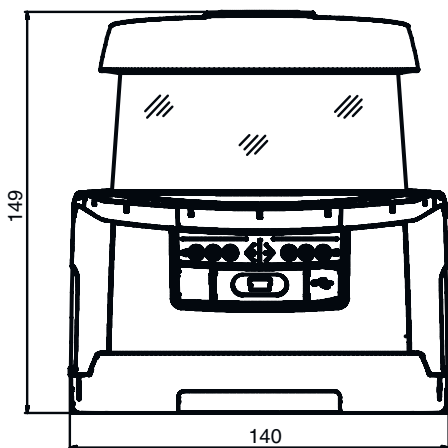
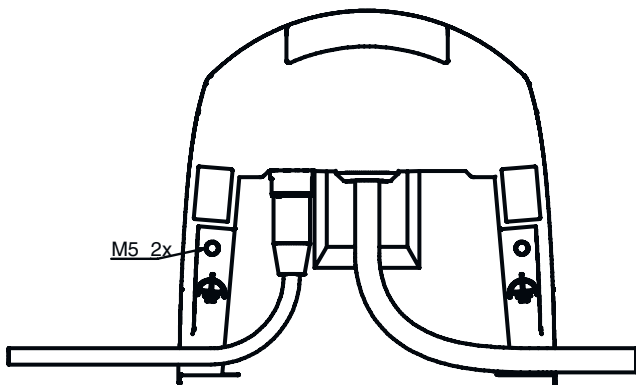
## 分類

|              |          |
|--------------|----------|
| 関税分類番号       | 85365019 |
| ECLASS 5.1.4 | 27272705 |
| ECLASS 8.0   | 27272705 |
| ECLASS 9.0   | 27272705 |
| ECLASS 10.0  | 27272705 |
| ECLASS 11.0  | 27272705 |
| ECLASS 12.0  | 27272705 |
| ECLASS 13.0  | 27272705 |
| ECLASS 14.0  | 27272705 |
| ETIM 5.0     | EC002550 |
| ETIM 6.0     | EC002550 |
| ETIM 7.0     | EC002550 |
| ETIM 8.0     | EC002550 |
| ETIM 9.0     | EC002550 |

# 寸法図

すべての寸法表記はミリメートル

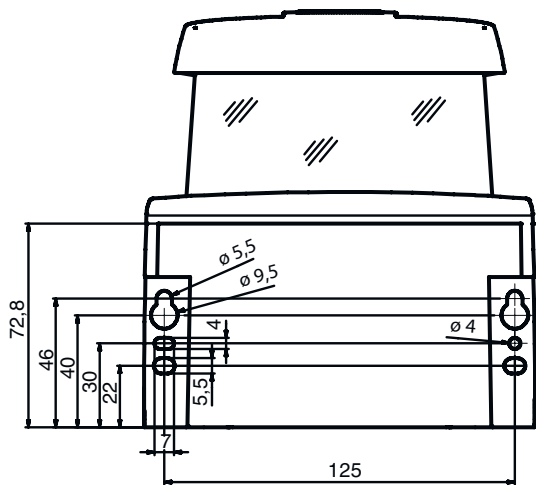
接続ユニット付きセーフティ・レーザースキャナの寸法



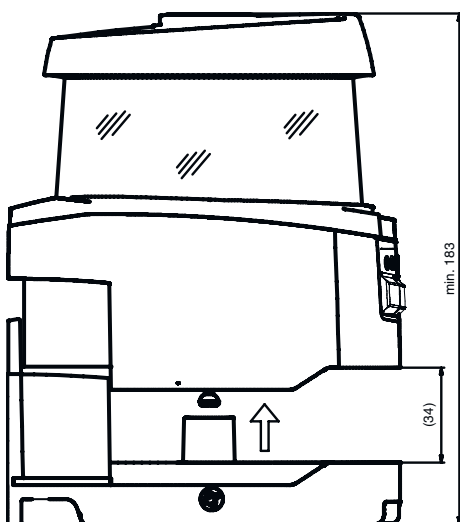
1 スキャン面

# 寸法図

接続ユニット付きセーフティ・レーザースキャナの取り付け寸法

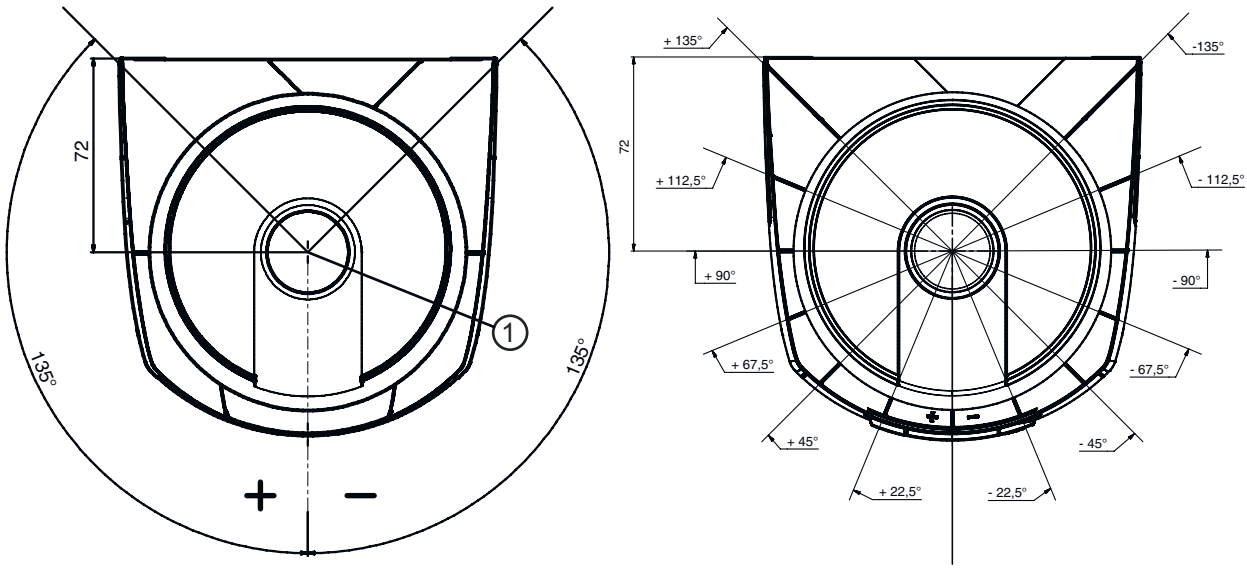


スキャナユニットの取り付けと交換に必要な最小のスペース



# 寸法図

## スキャン領域サイズ



1 距離測定および保護領域半径の基点

## 電気的接続

### コネクタ 1

|         |                      |
|---------|----------------------|
| 機能      | マシンインターフェース          |
| コネクタの種類 | ケーブル                 |
| ケーブル長   | 5,000 mm             |
| シースの素材  | PVC                  |
| ケーブル色   | 黒色                   |
| 心線数     | 29 -芯                |
| 心線断面 供給 | 1 mm <sup>2</sup>    |
| 心線断面 信号 | 0.14 mm <sup>2</sup> |

### 心線色

### 心線ア割り当て

|           |               |
|-----------|---------------|
| 白         | RES1          |
| 茶色        | +24 V         |
| 緑         | EA1           |
| 黄         | A1            |
| グレー       | OSSDA1        |
| ピンク       | OSSDA2        |
| 青         | GND / ボディーアース |
| 赤         | MELD          |
| 黒色        | F1            |
| 紫         | F2            |
| グレー / ピンク | F3            |
| 赤 / 青     | F4            |
| 白 / 緑     | F5            |
| 緑 / 茶色    | SE1           |
| 白 / 黄     | SE2           |
| 茶色 / 黄    | A2            |
| グレー / 白   | A3            |
| グレー / 茶色  | A4            |
| ピンク / 白   | EA2           |
| ピンク / 茶色  | EA3           |

## 電氣的接続

## 心線色

## 心線ア割り当て

|         |        |
|---------|--------|
| 白 / 青   | EA4    |
| 茶色 / 青  | F6     |
| 白 / 赤   | F7     |
| 茶色 / 赤  | F8     |
| 白 / 黒色  | F9     |
| 茶色 / 黒色 | F10    |
| グレー / 緑 | RES2   |
| グレー / 黄 | OSSDB1 |
| ピンク / 緑 | OSSDB2 |

## コネクタ 2

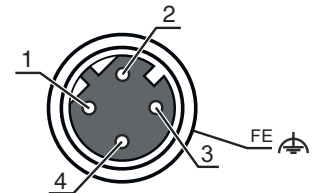
|         |             |
|---------|-------------|
| 機能      | データインターフェース |
| コネクタの種類 | 丸形プラグ       |
| ネジ寸     | M12         |
| タイプ     | メス          |
| 素材      | 金属          |
| 極数      | 4-極         |
| コーディング  | D コード       |
| プラグケース  | FE/SHIELD   |

## ピン

## ピン配列

## 心線色

|   |     |   |
|---|-----|---|
| 1 | TD+ | 黄 |
| 2 | RD+ | 白 |
| 3 | TD- | 橙 |
| 4 | RD- | 青 |
| 5 |     |   |



## 操作と表示

## LED

## ディスプレイ

## 意味


|   |        |   |
|---|--------|---|
| 1 | オフ     | デバイスオフ  |
|   | 赤、連続点灯 | OSSD off  |
|   | 赤、点滅   | エラー   |
|   | 緑、連続点灯 | OSSD オン   |
| 2 | オフ     | RESが停止またはRESが作動しリリース                                    |
|   | 黄、点滅   | 保護領域 侵入   |
|   | 黄、連続点灯 | RESが作動しブロックするも、ロック解除準備完了中・保護領域侵入なしが必要であればリンクされたセンサはリリース |
| 3 | オフ     | 警告領域に侵入なし   |
|   | 青、連続点灯 | 警告領域に侵入   |
| 4 | オフ     | 警告領域に侵入なし   |
|   | 青、連続点灯 | 警告領域に侵入   |
| 5 | オフ     | RESが停止またはRESが作動しリリース                                    |
|   | 黄、点滅   | 保護領域 侵入   |
|   | 黄、連続点灯 | RESが作動しブロックするも、ロック解除準備完了中・保護領域侵入なしが必要であればリンクされたセンサはリリース |
| 6 | オフ     | デバイスオフ  |
|   | 赤、連続点灯 | OSSD off  |
|   | 赤、点滅   | エラー   |
|   | 緑、連続点灯 | OSSD オン   |

## 注意

 目的になかったご利用にご注意ください！



- この製品は有資格者のみが操作できます。
- 使用目的に応じた製品をご使用してください。

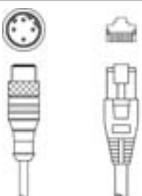
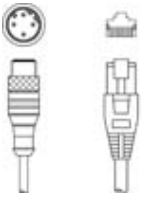
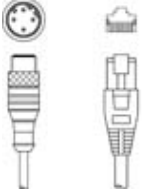
 注意！非可視 レーザー光線・レーザークラス 1




- このデバイスは、レーザークラス1製品に対するIEC/EN 60825-1:2014および米国の規制21 CFR 1040.10を満たし、2019年05月08日のLaser Notice No. 56の相違点に準拠しています。
- 現地で適用される法的レーザー安全規則を遵守してください。
  - デバイスの改造および変更は認められていません。  
デバイスはユーザが調整またはメンテナンスする部品を含んでおりません。  
修理はLeuze electronic GmbH + Co. KGのみが行うことができます。

## アクセサリ

## コネクタ関連・相互接続ケーブル



|  | 製品番号     | 名称                          | 製品       | 説明  |
|--|----------|-----------------------------|----------|---|
|  | 50135081 | KSS ET-M12-4A-RJ45-A-P7-050 | 相互接続ケーブル | インターフェイスに適合: イーサネット<br>コネクタ 1: 丸形プラグ, M12, 軸方向, オス, D-符号化, 4-極<br>コネクタ 2: RJ45コネクタ<br>シールド: はい<br>ケーブル長: 5,000 mm<br>シースの素材: PUR  |
|  | 50135082 | KSS ET-M12-4A-RJ45-A-P7-100 | 相互接続ケーブル | インターフェイスに適合: イーサネット<br>コネクタ 1: 丸形プラグ, M12, 軸方向, オス, D-符号化, 4-極<br>コネクタ 2: RJ45コネクタ<br>シールド: はい<br>ケーブル長: 10,000 mm<br>シースの素材: PUR |
|  | 50135083 | KSS ET-M12-4A-RJ45-A-P7-150 | 相互接続ケーブル | インターフェイスに適合: イーサネット<br>コネクタ 1: 丸形プラグ, M12, 軸方向, オス, D-符号化, 4-極<br>コネクタ 2: RJ45コネクタ<br>シールド: はい<br>ケーブル長: 15,000 mm<br>シースの素材: PUR |

## 取り付け技術-取り付けブラケット


|  | 製品番号     | 名称     | 製品        | 説明  |
|--|----------|--------|-----------|---|
|  | 53800134 | BT840M | 取り付けブラケット | アプリケーション: 面取りされた90°コーナーに設置<br>外寸: 84.9 mm x 72 mm x 205.2 mm<br>色: 黄色、RAL1021番<br>取り付けの種類、設備側: 通路設置<br>取り付けの種類、デバイス側: ネジ止め可<br>素材: 金属 |




## アクセサリ

|  | 製品番号     | 名称      | 製品        | 説明  |
|--|----------|---------|-----------|---|
|  | 53800132 | BTF815M | 取り付けブラケット | アプリケーション: ベースに設置するための取り付け角度<br>外寸: 186 mm x 120 mm x 288 mm<br>高いスキャンレベル: 150 mm<br>色: 黄色、RAL1021番<br>取り付けの種類、設備側: 通路設置<br>取り付けの種類、デバイス側: ネジ止め可<br>素材: 金属 |
|  | 53800133 | BTF830M | 取り付けブラケット | アプリケーション: ベースに設置するための取り付け角度<br>外寸: 186 mm x 275 mm x 288 mm<br>高いスキャンレベル: 300 mm<br>色: 黄色、RAL1021番<br>取り付けの種類、設備側: 通路設置<br>取り付けの種類、デバイス側: ネジ止め可<br>素材: 金属 |



## 取り付け

|  | 製品番号     | 名称      | 製品  | 説明                                     |
|--|----------|---------|-----|--|
|  | 53800131 | BTP800M | ガード | 外寸: 160 mm x 169 mm<br>色: 黒色<br>素材: 金属 |

## 一般

|  | 製品番号   | 名称             | 製品         | 説明                                  |
|--|--------|----------------|------------|-------------------------------------|
|  | 430400 | RS4-clean-Set1 | クリーニング セット | クリーニングクロス数: 40 個数<br>洗浄液の成分: 150 ml |

## サービス

|  | 製品番号    | 名称         | 製品       | 説明   |
|--|---------|------------|----------|--|
|  | S981051 | CS40-I-141 | 安全検査     | 詳細: 現行の規格とガイドラインに従って、セーフティレーザースキャナアプリケーションをチェックします。デバイスと機械のデータをデータベースに記録します。アプリケーションごとのテストプロトコルの作成。<br>条件: 機械の停止が可能で、Leuze従業員への顧客側からのサポートと、機械へのアクセスが保証されなければなりません。 |
|  | S981047 | CS40-S-141 | 初期導入サポート | 詳細: フォローアップ時間測定と初期検査を含む安全装置の場合。<br>条件: デバイスと接続コードは事前に取り付け済み、交通、宿泊費(場合により)は料金に含まれません。   |

## アクセサリ

### 注意



利用可能なすべてのアクセサリアイテムのリストは、Leuzeのウェブサイトでアイテム詳細ページのダウンロードタブにあります。