

技術データシート

超音波プローブ

製品番号: 50149542

HTU218-1500/PT-M12

目次

- 仕様書
- 寸法図
- 電氣的接続
- ダイアグラム
- 操作と表示
- 製品キー
- 注意
- アクセサリ



写真と異なる場合があります



仕様書

基本仕様

シリーズ	200
動作原理	背景抑制機能付きスキャン原理
含む	M18 取付けナット 2個

特別モデル

特別モデル	ティーチ入力
-------	--------

パラメータ

MTTF	677 年
------	-------

超音波データ

動作範囲	0.15 ... 1.5 m
動作範囲	保証検出範囲
超音波周波数	200 kHz
サウンドコーンの進行	スタンダード
放射方向	前面に
開口角	16°
設定範囲	150 ... 1,500 mm

測定データ

分解能	1.0 mm
高い再現正確性	0.07 %
ベンチマーク相対再現性	最終値
温度ドリフト	0.2 %/K

電気的仕様

サプレッサ	極性逆付防止 短絡保護
-------	----------------

パフォーマンスデータ

供給電圧 U_B	18 ... 30 V, DC
リップル	0 ... 10 %, U_B から
無負荷電流	0 ... 40 mA
スイッチヒステリシス	2 mm

入力

ティーチ入力数	1 個数
---------	------

ティーチ入力

電圧の種類	DC
スイッチ電圧	低: ≤ 2 V 高: ≥ 9 V

ティーチ入力 1

スイッチの状態 アクティブ	高
---------------	---

出力

デジタルスイッチ出力数	1 個数
-------------	------

スイッチ出力

電圧の種類	DC
スイッチ電流、最大	150 mA
スイッチ電圧	低: ≤ 2 V

スイッチ出力 1

スイッチエレメント	トランジスタ, PNP
スイッチの動作原理	ダークオン

応答時間

スイッチング周波数	5 Hz
応答時間	100 ms
スタンバイ遅延	300 ms

コネクタ

コネクタ数	1 個数
-------	------

コネクタ 1

機能	ティーチ入力 信号出力 電力供給
コネクタの種類	丸形プラグ
ネジ寸	M12
タイプ	オス
素材	金属
極数	4 -極
コーディング	A コード

機械の仕様

外形	シリンダー状
ネジ寸	M18 x 1 mm
寸法 (直径 x 長さ)	18 mm x 55 mm
筐体の素材	金属
筐体 金属	真鍮ニッケルメッキ
超音波トランスデューサの素材	圧電セラミック (チタン酸ジルコン酸鉛 (PZT) を含む)
重量	30 g
筐体色	銀

操作と表示

表示の種類	LED
LEDの数	1 個数

周囲データ

周囲温度、動作時	-25 ... 70 °C
周囲温度、保管時	-25 ... 70 °C

認証

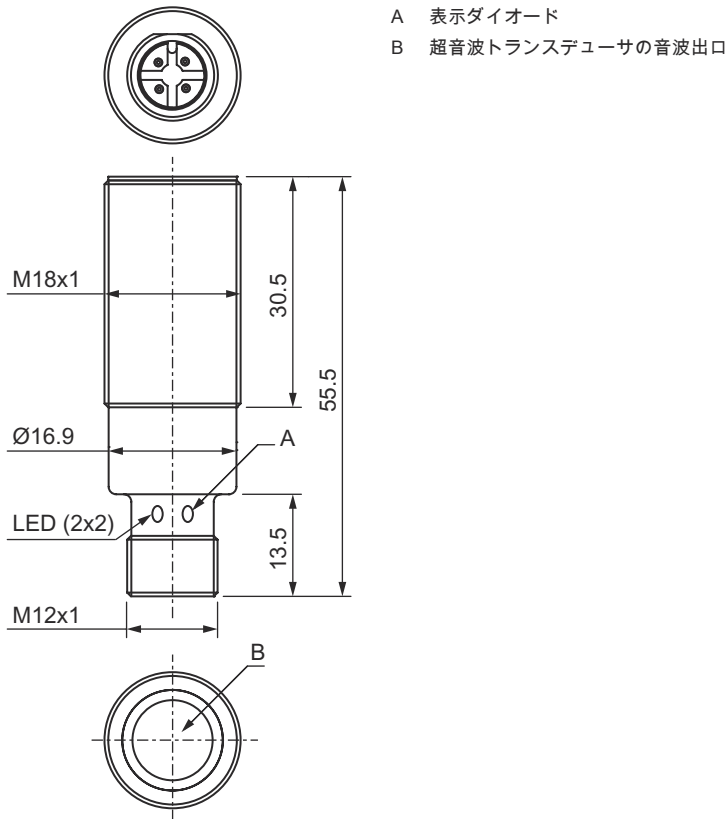
保護等級	IP 67
保護等級	III
認可	c UL US
適応基準	IEC 60947-5-2

分類

関税分類番号	85365019
ECLASS 5.1.4	27272803
ECLASS 8.0	27272803
ECLASS 9.0	27272803
ECLASS 10.0	27272803
ECLASS 11.0	27272803
ECLASS 12.0	27272803
ECLASS 13.0	27272803
ECLASS 14.0	27272803
ETIM 5.0	EC001849
ETIM 6.0	EC001849
ETIM 7.0	EC001849
ETIM 8.0	EC001849
ETIM 9.0	EC001849

寸法図

すべての寸法表記はミリメートル



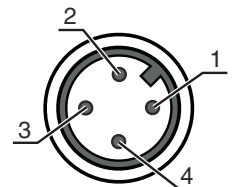
電気的接続

コネクタ 1

機能	ティーチ入力 信号出力 電力供給
コネクタの種類	丸形プラグ
ネジ寸	M12
タイプ	オス
素材	金属
極数	4-極
コーディング	Aコード

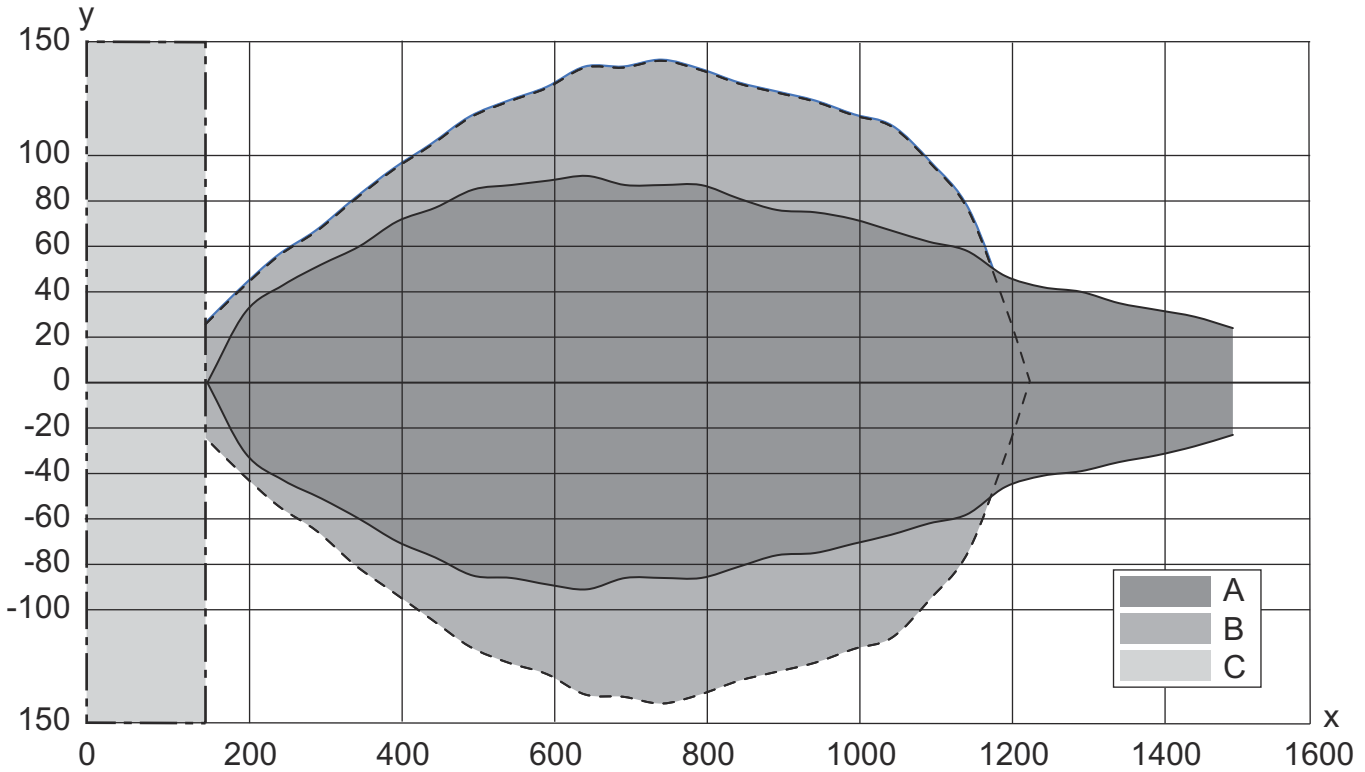
ピン ピン配列

1	V+
2	IN 1
3	GND
4	OUT 1



ダイアグラム

典型的な応答時間



x 物体距離 [mm]

y サウンドコーンの幅[mm]

A プレート 200 x 200 mm

B 丸棒 \varnothing 25 mm

C 最小間隔、mm単位

操作と表示

LED	ディスプレイ	意味
1	黄、連続点灯 緑、連続点灯	動作可能状態 スイッチ出カ/スイッチ状態

製品キー

製品名 : AAA2BB-xxxx/CD-EE

AAA	動作原理 HTU : 超音波センサ、バックグラウンド抑制によるスキャン原理 DMU : 超音波センサ、距離測定原理
2BB	外形 208:シリンダー状、M8ねじ付き 212:シリンダー状、M12ねじ付き 218:シリンダー状、M18ねじ付き 230:シリンダー状、M30ねじ付き
xxxx	検出範囲 動作範囲[mm]

製品キー

C	切り替え出力/機能OUT 1/IN: Pin 4 2:NPNトランジスタ出力、明るく切り替え N:NPN-トランジスタ出力、暗く切り替え 4:PNPトランジスタ出力、明るく切り替え P:PNP-トランジスタ出力、暗く切り替え L: IO-リンク
D	切り替え出力/機能OUT 2/IN: Pin 2 T: ケーブルでのティーチン A: アナログ出力 電流 V: アナログ出力 電圧
EE	電氣的接続 M8 : M8丸形プラグコネクタ、4極 (プラグ) M12 : M12丸形プラグコネクタ、4極 (プラグ)

注意

利用可能なすべてのデバイスタイプのリストは、Leuzeのウェブサイトwww.leuze.comにあります。

注意

目的になかったご利用にご注意ください！

- この製品はセーフティセンサーではなく、個人の保護のためのものではありません。
- この製品は有資格者のみが操作できます。
- 使用目的に応じた製品をご使用してください。


アクセサリ

コネクタ関連・コネクタケーブル


	製品番号	名称	製品	説明
 	50130652	KD U-M12-4A-V1-050	接続回線	コネクタ 1: 丸形プラグ, M12, 軸方向, メス, A-符号化, 4 -極 丸形プラグ、LED: いいえ コネクタ 2: オープン末端 シールド: いいえ ケーブル長: 5,000 mm シースの素材: PVC
 	50130690	KD U-M12-4W-V1-050	接続回線	コネクタ 1: 丸形プラグ, M12, L字型, メス, A-符号化, 4 -極 丸形プラグ、LED: いいえ コネクタ 2: オープン末端 シールド: いいえ ケーブル長: 5,000 mm シースの素材: PVC

アクセサリ


取り付け技術-取り付けブラケット

	製品番号	名称	製品	説明
	50113548	BT D18M.5	L字金具	内径: 18 mm 取り付け部のモデル: L字型ブラケット 取り付け、設備側: 通路設置 取り付け、デバイス側: ネジ止め可 取り付け部の種類: 固定 素材: ステンレス

取り付け技術-ポール固定

	製品番号	名称	製品	説明
	50111501	MC 018K	クランプ	内径: 18 mm 取り付け部のモデル: ホルダークランプ 取り付け、設備側: 通路設置 取り付け、デバイス側: クランプ可 取り付け部の種類: 固定 素材: プラスチック

一般

	製品番号	名称	製品	説明
	50149785	UA US90-M18	デフレクタ取付	製品の種類: 超音波センサ用リダイレクトアダプタ ネジ寸: M18 直径: 18 mm 長さ: 30 mm

注意



☞ 利用可能なすべてのアクセサリアイテムのリストは、Leuzeのウェブサイトでアイテム詳細ページのダウンロードタブにあります。