

## 技術データシート

## セーフティトランスポンダ

製品番号: 63002053

RD800-SUCA-CB2-L

### 目次

- 仕様書
- 寸法図
- 電氣的接続
- 回線図
- ダイアグラム
- 注意



写真と異なる場合があります



## 仕様書

## 基本仕様

|          |              |
|----------|--------------|
| シリーズ     | RD800        |
| アプリケーション | シングルアプリケーション |
| コードの種類   | ユニークコード      |

## パラメータ

|                     |                              |
|---------------------|------------------------------|
| SIL                 | 3まで, IEC 61508               |
| 安全度水準 付与限界          | 3まで, IEC/EN 62061            |
| パフォーマンスレベル ( PL )   | eまで ( eを含む ), EN ISO 13849-1 |
| MTTF <sub>d</sub>   | 4,077 年, EN ISO 13849-1      |
| PFH <sub>D</sub>    | 1.45E-09 毎時                  |
| 可使時間 T <sub>M</sub> | 20 年, EN ISO 13849-1         |
| カテゴリ                | 4まで ( 4を含む ), EN ISO 13849   |
| DC                  | 高                            |

## 電氣的仕様

|              |                                     |
|--------------|-------------------------------------|
| サプレッサ        | ケーブル短絡保護<br>短絡保護                    |
| 耐バルス性        | 1,500 V                             |
| DC12での用途カテゴリ | 定格電圧 24 V、定格電流 0.25 A, EN 60947-5-1 |

## パフォーマンスデータ

|                     |                                |
|---------------------|--------------------------------|
| 供給電圧 U <sub>B</sub> | 24 V, DC, -15 ... 10 %         |
| 消費電流、最大             | 250 mA                         |
| 電力消費、最大             | 1 W                            |
| 定格電流、最低             | 0.5 mA                         |
| 過電圧カテゴリ             | III                            |
| セーフティガード、外部         | 1 A                            |
| セーフティガード、内部         | 0.75 A ポリスイッチ ( O1 + O2 + O3 ) |
| 定格絶縁電圧              | 32 V DC                        |
| 従来の熱電流、最大           | 0.25 A                         |

## 出力

|                         |      |
|-------------------------|------|
| セーフティ・スイッチ出力数 ( OSSDs ) | 2 個数 |
| デジタルスイッチ出力数             | 1 個数 |
| スイッチ容量、最大               | 6 W  |

## セーフティ・スイッチ出力

|               |                   |
|---------------|-------------------|
| 種類            | セーフティ・スイッチ出力 OSSD |
| スイッチ電圧、典型値    | 24 V              |
| 電圧の種類         | DC                |
| テストパルス長、最大    | 0.3 ms            |
| 出力電流、最大       | 250 mA            |
| 出力とアース間の容量、最大 | 200 nF            |
| 2出力の容量、最大     | 200 nF            |

## セーフティ・スイッチ出力 1

|           |             |
|-----------|-------------|
| スイッチエレメント | トランジスタ, PNP |
|-----------|-------------|

## セーフティ・スイッチ出力 2

|           |             |
|-----------|-------------|
| スイッチエレメント | トランジスタ, PNP |
|-----------|-------------|

## スイッチ出力

|            |            |
|------------|------------|
| 種類         | デジタルスイッチ出力 |
| スイッチ電圧、典型値 | 24 V       |
| 電圧の種類      | DC         |
| スイッチ電流、最大  | 100 mA     |

## スイッチ出力 1

|           |             |
|-----------|-------------|
| スイッチエレメント | トランジスタ, PNP |
| 機能        | 信号出力        |

## 応答時間

|                        |        |
|------------------------|--------|
| アクチュエータを取り外した後の反応時間、最小 | 80 ms  |
| アクチュエータを取り外した後の反応時間、最大 | 150 ms |
| 停止後の反応時間、入力、最小         | 7 ms   |
| 停止後の反応時間、入力、最大         | 12 ms  |

## コネクタ

|       |      |
|-------|------|
| コネクタ数 | 1 個数 |
|-------|------|

## コネクタ 1

|         |                       |
|---------|-----------------------|
| 機能      | SPS接続<br>信号出力<br>電力供給 |
| コネクタの種類 | ケーブル                  |
| ケーブル長   | 2,000 mm              |
| ケーブル端   | 左側に                   |
| シースの素材  | PVC                   |
| ケーブル色   | 黒色                    |
| 心線数     | 5 -芯                  |

## 伝導特性

|            |      |
|------------|------|
| 接続ケーブル長、最大 | 50 m |
|------------|------|

## 機械的仕様

|                                 |                       |
|---------------------------------|-----------------------|
| 外形                              | 角型                    |
| 寸法 ( 幅 x 高さ x 長さ )              | 25 mm x 18 mm x 72 mm |
| 筐体の素材                           | プラスチック                |
| 筐体 プラスチック                       | PA 66                 |
| 重量                              | 150 g                 |
| 筐体色                             | 黒色                    |
| 取り付けの種類                         | 通路設置                  |
| スイッチヒステリシス、最大                   | 2.4 mm                |
| 保証されたスイッチ切断間隔 ( Sar )、最小        | 16 mm                 |
| 保証されたスイッチ投入間隔 ( Sao )、最大        | 10 mm                 |
| 定格停止間隔、最大                       | 14 mm                 |
| 定格作動間隔、最大                       | 12 mm                 |
| 2つのシステム間の間隔 ( センサー、アクチュエータ )、最小 | 50 mm                 |
| 再現正確性、最大                        | 1.2 mm                |
| ネジ締め付けトルク                       | 1 N·m                 |

## 操作と表示

|       |      |
|-------|------|
| 表示の種類 | LED  |
| LEDの数 | 4 個数 |

## 周囲データ

|          |               |
|----------|---------------|
| 周囲温度、動作時 | -25 ... 70 °C |
| 周囲温度、保管時 | -25 ... 85 °C |
| 汚染度      | 3, EN 60947-1 |

## 仕様書

### 認証

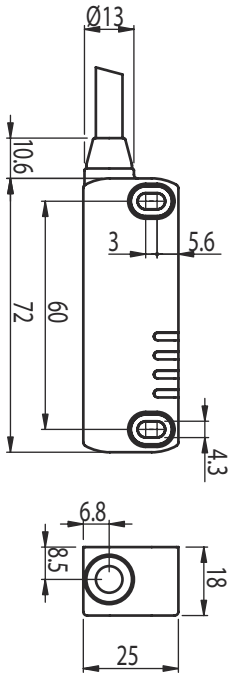
|                |               |
|----------------|---------------|
| 保護等級           | IP 67         |
|                | IP 69K        |
| 認可             | c UL US       |
|                | TÜV南          |
| 規格によるショックテスト方法 | EN 60068-2-27 |
| 規格による振動テスト方法   | EN 60068-2-6  |

### 分類

|              |          |
|--------------|----------|
| 関税分類番号       | 85369095 |
| ECLASS 5.1.4 | 27272403 |
| ECLASS 8.0   | 27272403 |
| ECLASS 9.0   | 27272403 |
| ECLASS 10.0  | 27272403 |
| ECLASS 11.0  | 27272403 |
| ECLASS 12.0  | 27274601 |
| ECLASS 13.0  | 27274601 |
| ECLASS 14.0  | 27274601 |
| ETIM 5.0     | EC001829 |
| ETIM 6.0     | EC001829 |
| ETIM 7.0     | EC001829 |
| ETIM 8.0     | EC001829 |
| ETIM 9.0     | EC001829 |

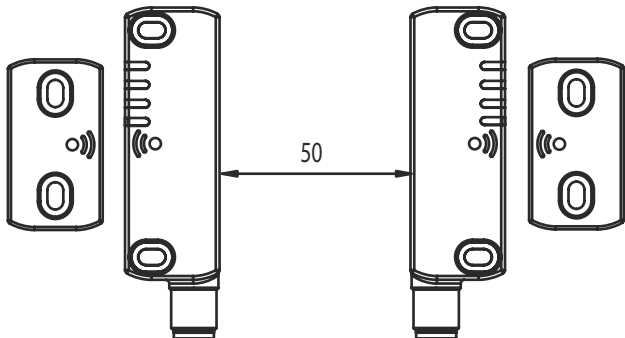
## 寸法図

すべての寸法表記はミリメートル

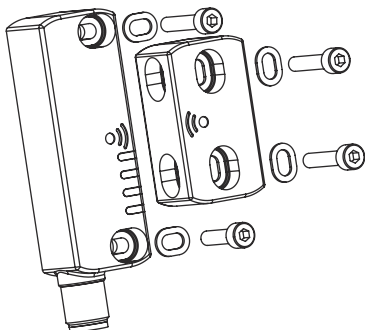


## 寸法図

最小間隔、mm単位



## 取り付け



## 電気的接続

## コネクタ 1

|         |          |
|---------|----------|
| 機能      | SPS接続    |
|         | 信号出力     |
|         | 電力供給     |
| コネクタの種類 | ケーブル     |
| ケーブル長   | 2,000 mm |
| ケーブル端   | 左側に      |
| シースの素材  | PVC      |
| ケーブル色   | 黒色       |
| 心線数     | 5 -芯     |

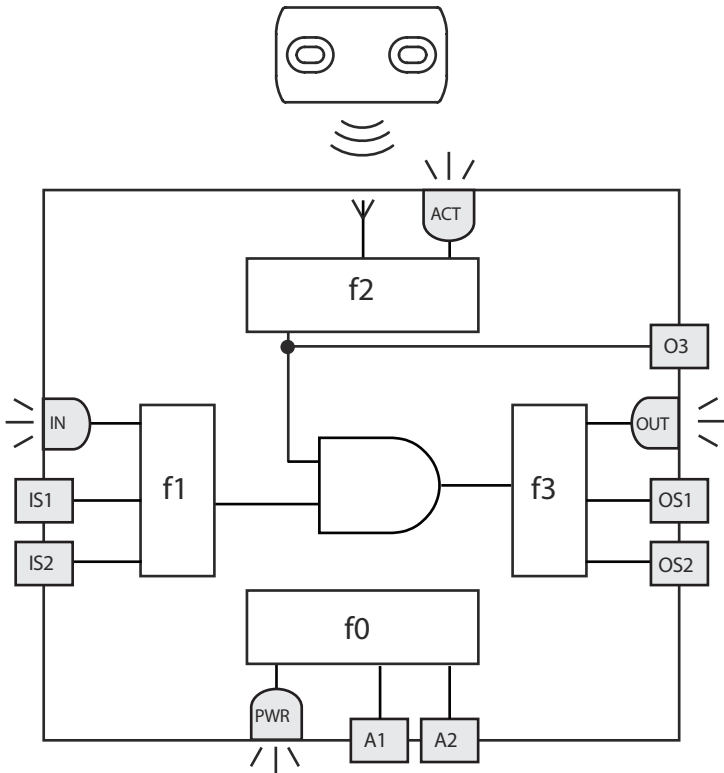
## 心線色

## 心線ア割り当て

|        |     |
|--------|-----|
| 茶色     | A1  |
| 白 / 赤  | OS1 |
| 青      | A2  |
| 白 / 黒色 | OS2 |
| 黒色     | O3  |

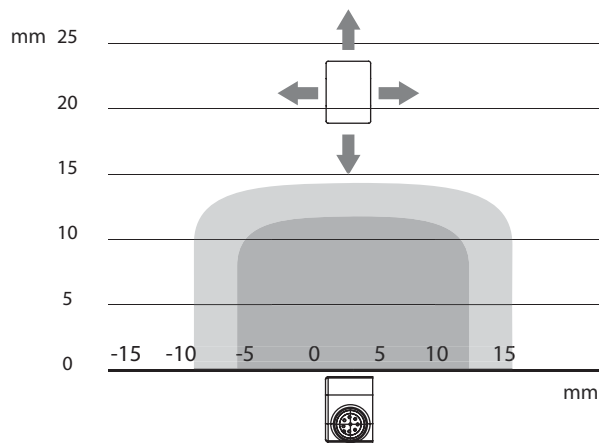
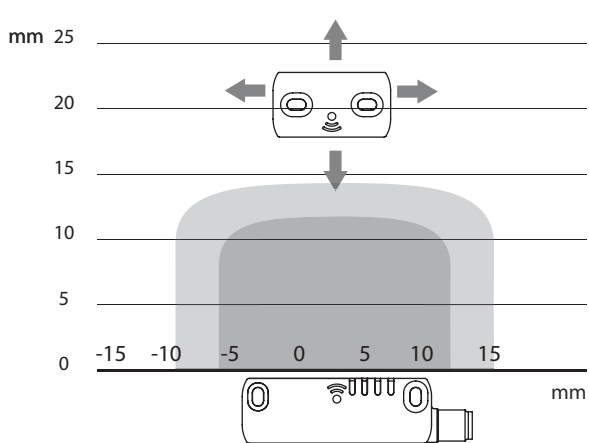
回線図

内部回路



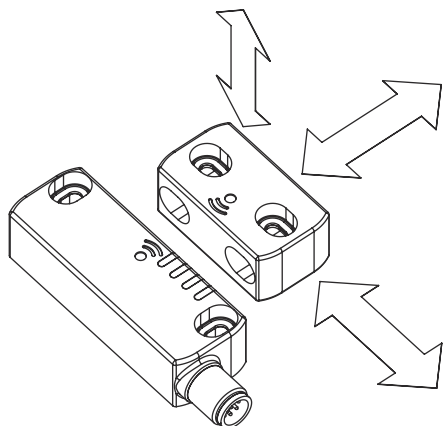
ダイアグラム

セキュリティ指向の間隔



## ダイアグラム

### アプローチ方向



## 注意



目的に合ったご利用にご注意ください！



- この製品は有資格者のみが操作できます。
- 使用目的に応じた製品をご使用してください。