

技術データシート

セーフティトランスポンダ

製品番号: 63002050

RD800-SSCA-CB2-R

目次

- 仕様書
- 寸法図
- 電気的接続
- 回線図
- ダイアグラム
- 注意



写真と異なる場合があります



仕様書

基本仕様

シリーズ	RD800
アプリケーション	シングルアプリケーション
コードの種類	スタンダードコード

パラメータ

SIL	3まで, IEC 61508
安全度水準 付与限界	3まで, IEC/EN 62061
パフォーマンスレベル (PL)	eまで (eを含む), EN ISO 13849-1
MTTF _d	4,077 年, EN ISO 13849-1
PFH _D	1.45E-09 毎時
可使時間 T _M	20 年, EN ISO 13849-1
カテゴリ	4まで (4を含む), EN ISO 13849
DC	高

電氣的仕様

サプレッサ	ケーブル短絡保護 短絡保護
耐バルス性	1,500 V
DC12での用途カテゴリ	定格電圧 24 V、定格電流 0.25 A, EN 60947-5-1

パフォーマンスデータ

供給電圧 U _B	24 V, DC, -15 ... 10 %
消費電流、最大	250 mA
電力消費、最大	1 W
定格電流、最低	0.5 mA
過電圧カテゴリ	III
セーフティガード、外部	1 A
セーフティガード、内部	0.75 A ポリスイッチ (O1 + O2 + O3)
定格絶縁電圧	32 V DC
従来の熱電流、最大	0.25 A

出力

セーフティ・スイッチ出力数 (OSSDs)	2 個数
デジタルスイッチ出力数	1 個数
スイッチ容量、最大	6 W

セーフティ・スイッチ出力

種類	セーフティ・スイッチ出力 OSSD
スイッチ電圧、典型値	24 V
電圧の種類	DC
テストパルス長、最大	0.3 ms
出力電流、最大	250 mA
出力とアース間の容量、最大	200 nF
2出力の容量、最大	200 nF

セーフティ・スイッチ出力 1

スイッチエレメント	トランジスタ, PNP
-----------	-------------

セーフティ・スイッチ出力 2

スイッチエレメント	トランジスタ, PNP
-----------	-------------

スイッチ出力

種類	デジタルスイッチ出力
スイッチ電圧、典型値	24 V
電圧の種類	DC
スイッチ電流、最大	100 mA

スイッチ出力 1

スイッチエレメント	トランジスタ, PNP
機能	信号出力

応答時間

アクチュエータを取り外した後の反応時間、最小	80 ms
アクチュエータを取り外した後の反応時間、最大	150 ms
停止後の反応時間、入力、最小	7 ms
停止後の反応時間、入力、最大	12 ms

コネクタ

コネクタ数	1 個数
-------	------

コネクタ 1

機能	SPS接続 信号出力 電力供給
コネクタの種類	ケーブル
ケーブル長	2,000 mm
ケーブル端	右側に
シースの素材	PVC
ケーブル色	黒色
心線数	5 -芯

伝導特性

接続ケーブル長、最大	50 m
------------	------

機械的仕様

外形	角型
寸法 (幅 x 高さ x 長さ)	25 mm x 18 mm x 72 mm
筐体の素材	プラスチック
筐体 プラスチック	PA 66
重量	150 g
筐体色	黒色
取り付けの種類	通路設置
スイッチヒステリシス、最大	2.4 mm
保証されたスイッチ切断間隔 (Sar)、最小	16 mm
保証されたスイッチ投入間隔 (Sao)、最大	10 mm
定格停止間隔、最大	14 mm
定格作動間隔、最大	12 mm
2つのシステム間の間隔 (センサー、アクチュエータ)、最小	50 mm
再現正確性、最大	1.2 mm
ネジ締め付けトルク	1 N·m

操作と表示

表示の種類	LED
LEDの数	4 個数

周囲データ

周囲温度、動作時	-25 ... 70 °C
周囲温度、保管時	-25 ... 85 °C
汚染度	3, EN 60947-1

仕様書

認証

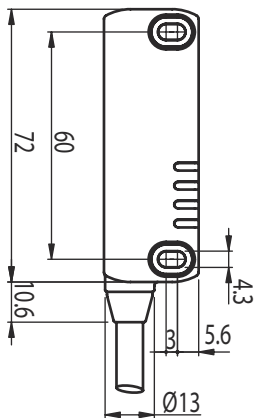
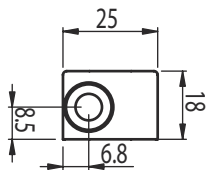
保護等級	IP 67
	IP 69K
認可	c UL US
	TÜV南
規格によるショックテスト方法	EN 60068-2-27
規格による振動テスト方法	EN 60068-2-6

分類

関税分類番号	85369095
ECLASS 5.1.4	27272403
ECLASS 8.0	27272403
ECLASS 9.0	27272403
ECLASS 10.0	27272403
ECLASS 11.0	27272403
ECLASS 12.0	27274601
ECLASS 13.0	27274601
ECLASS 14.0	27274601
ETIM 5.0	EC001829
ETIM 6.0	EC001829
ETIM 7.0	EC001829
ETIM 8.0	EC001829
ETIM 9.0	EC001829

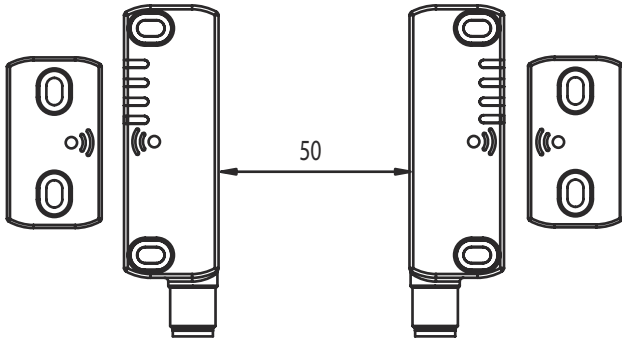
寸法図

すべての寸法表記はミリメートル

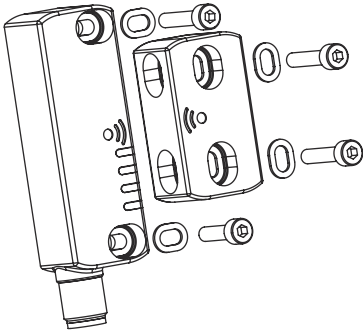


寸法図

最小間隔、mm単位



取り付け



電気的接続

コネクタ 1

機能	SPS接続
	信号出力
	電力供給
コネクタの種類	ケーブル
ケーブル長	2,000 mm
ケーブル端	右側に
シースの素材	PVC
ケーブル色	黒色
心線数	5 -芯

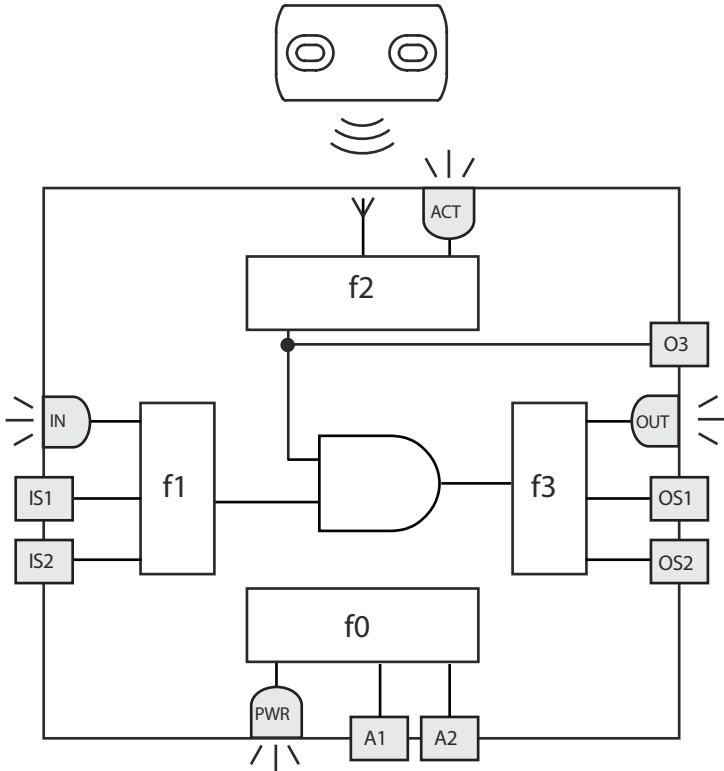
心線色

心線ア割り当て

茶色	A1
白 / 赤	OS1
青	A2
白 / 黒色	OS2
黒色	O3

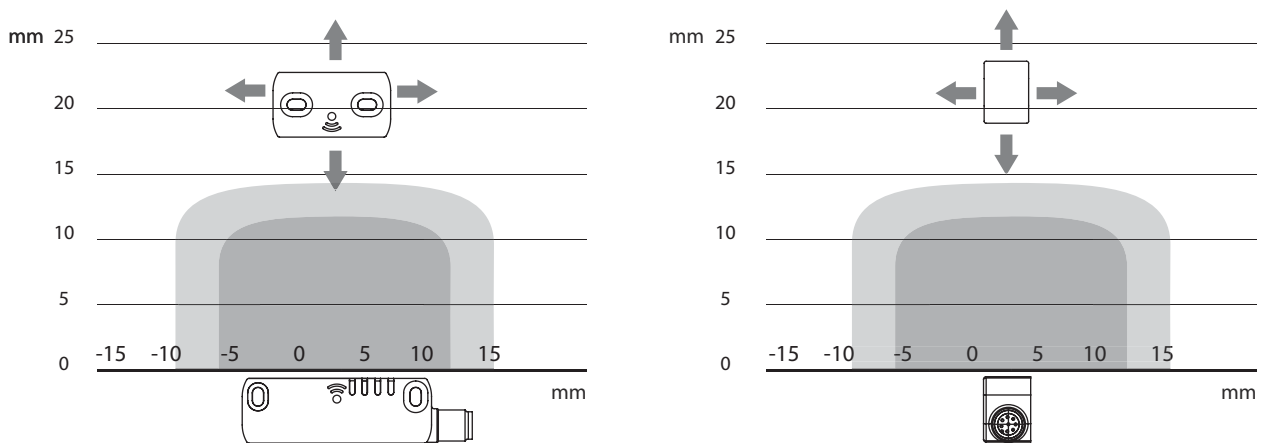
回線図

内部回路



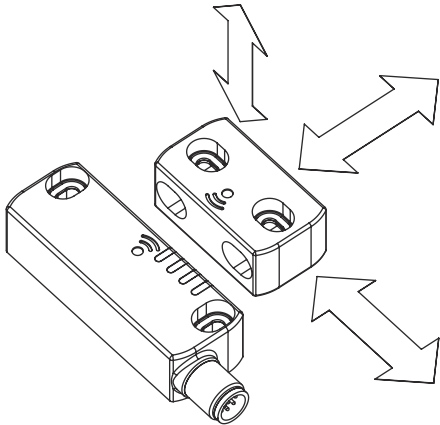
ダイアグラム

セキュリティ指向の間隔



ダイアグラム

アプローチ方向



注意



目的に合ったご利用にご注意ください！



- ⚠ この製品は有資格者のみが操作できます。
- ⚠ 使用目的に応じた製品をご使用してください。