

## 技術データシート

### 一方向-光電センサ トランスミッタ

製品番号: 50148179

LS55C/8X-5000



写真と異なる場合があります

#### 目次

- 仕様書
- 寸法図
- 電氣的接続
- ダイアグラム
- 操作と表示
- 適したレシーバ
- 製品キー
- 注意
- その他の情報
- アクセサリ



## 仕様書

## 基本仕様

シリーズ	55C
動作原理	1方向原理
デバイス種類	トランスミッタ

## 特別モデル

特別モデル	Wash-Down Design イネーブル入力
-------	-----------------------------

## 光学的仕様

動作範囲	0.05 ... 8.5 m
動作範囲	保証検出範囲
限界動作範囲	一般的な検出範囲
限界動作範囲	0.05 ... 10 m
ビーム経路	拡散的
光源	LED, 赤
波長	645 nm
送信信号形式	パルス化
LEDグループ	分類外 ( EN 62471に準拠 )
光スポットサイズ [センサ距離で]	4 mm [100 mm]
光スポット形状の種類	丸形

## 電氣的仕様

サプレッサ	極性逆付防止 短絡保護
-------	----------------

## パフォーマンスデータ

供給電圧 $U_B$	10 ... 30 V, DC, リップルを含む
リップル	0 ... 15 %, $U_B$ から
無負荷電流	0 ... 15 mA

## 入力

イネーブル入力数	1 個数
----------	------

## イネーブル入力

電圧の種類	DC
スイッチ電圧	低: $\leq 2$ V 高: $\geq 8$ V

## イネーブル入力 1

スイッチの状態 アクティブ	高
---------------	---

## 応答時間

スタンバイ遅延	300 ms
---------	--------

## コネクタ

## コネクタ 1

機能	信号入力 電力供給
コネクタの種類	ケーブル
ケーブル長	5,000 mm
シースの素材	PVC
ケーブル色	黒色
心線数	4 -芯
心線断面	0.2 mm <sup>2</sup>

## 機械の仕様

寸法 (幅 x 高さ x 長さ)	14 mm x 35.4 mm x 25 mm
筐体の素材	ステンレス
素材 コントローラ	プラスチック (POM Hostaform C9021、 コポリマー-Tritan TX1001)、不浸透性

筐体の表面粗さ	Ra $\leq$ 0.8, ステンレス筐体用の典型的な値
筐体 ステンレス	AISI 316L, DIN X2CrNiMo17132, W. Nr1.4404

レンズカバーの素材	耐傷インジウム保護コーティング付きプラスチック (PMMA+)
-----------	---------------------------------

重量	210 g
筐体色	銀
取り付けの種類	オプションの取り付け部を介して

素材の適合性	通路設置 CleanProof+ ECOLAB Johnson Diversey
--------	---

## 操作と表示

表示の種類	LED
LEDの数	2 個数

## 周囲データ

周囲温度、動作時	-40 ... 70 °C
周囲温度、保管時	-40 ... 70 °C

## 認証

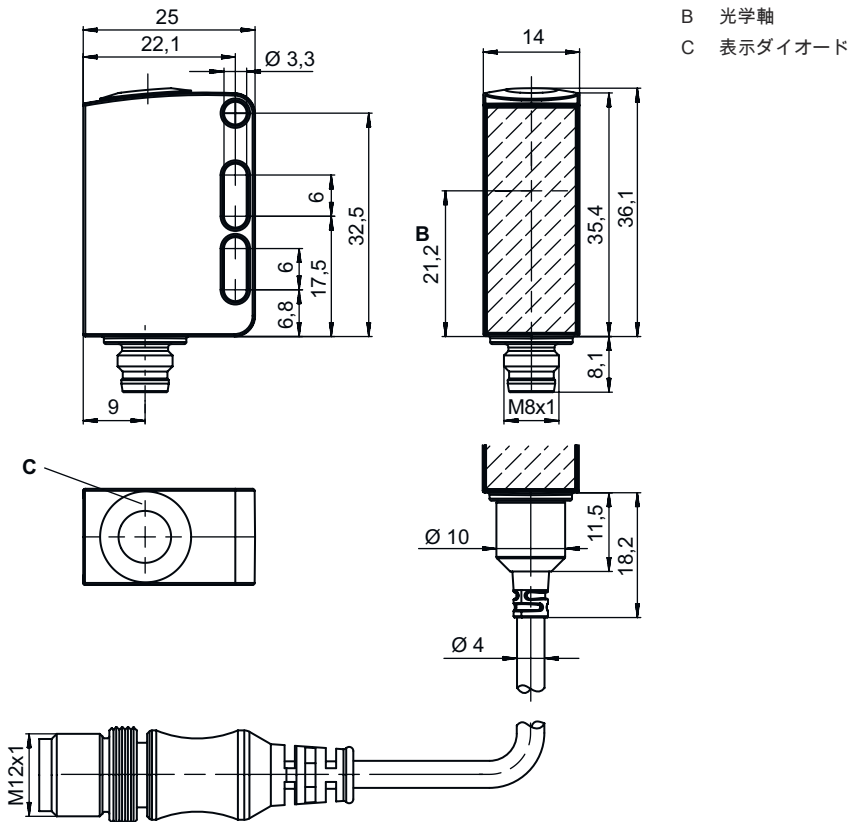
保護等級	IP 67 IP 68 IP 69K
保護等級	III
認可	c UL US
適応基準	IEC 60947-5-2

## 分類

関税分類番号	85365019
ECLASS 5.1.4	27270901
ECLASS 8.0	27270901
ECLASS 9.0	27270901
ECLASS 10.0	27270901
ECLASS 11.0	27270901
ECLASS 12.0	27270901
ECLASS 13.0	27270901
ECLASS 14.0	27270901
ETIM 5.0	EC002716
ETIM 6.0	EC002716
ETIM 7.0	EC002716
ETIM 8.0	EC002716
ETIM 9.0	EC002716

## 寸法図

すべての寸法表記はミリメートル



## 電気的接続

### コネクタ 1

機能	信号入力
	電力供給
コネクタの種類	ケーブル
ケーブル長	5,000 mm
シースの素材	PVC
ケーブル色	黒色
心線数	4 -芯
心線断面	0.2 mm <sup>2</sup>

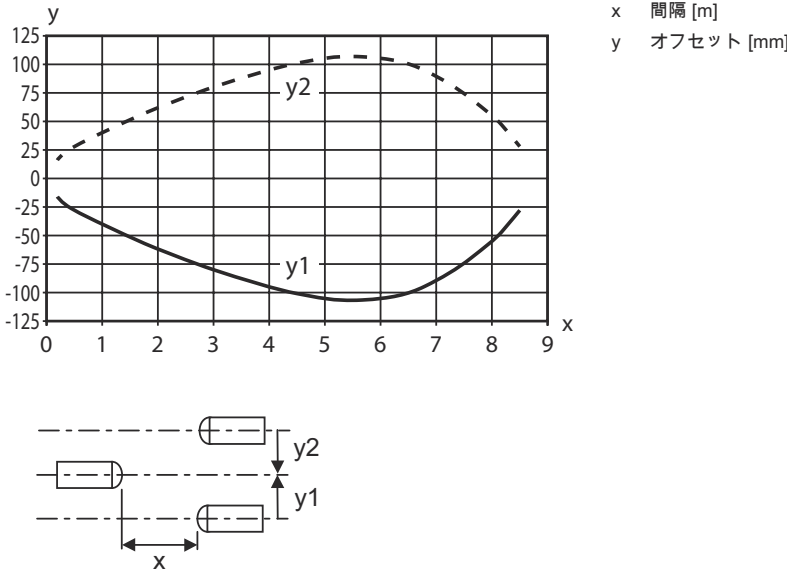
### 心線色

### 心線ア割り当て

茶色	V+
白	n.c.
青	GND
黒色	IN 1

# ダイアグラム

## 典型的な応答時間



## 操作と表示

LED	ディスプレイ	意味
1	緑、連続点灯	動作可能状態
2	黄、連続点灯	トランスミッタ 作動中

## 適したレシーバ

製品番号	名称	製品	説明
50148182	LE55C/LG-5000	一方-光電センサ レシーバ	特別モデル: Wash-Down Design 限界動作範囲: 0.05 ... 10 m 供給電圧: DC デジタルスイッチ出力: 2 個数 スイッチ出力 1: トランジスタ, プッシュプル, IO-リンク / ライトオン (PNP) / ダークオン (NPN) スイッチ出力 2: トランジスタ, プッシュプル, ダークオン (NPN) / ライトオン (PNP) スイッチング周波数: 1,000 Hz インターフェイス: IO-リンク コネクタ: ケーブル, 5,000 mm, 4 -芯

## 製品キー

製品名 : AAA55C d EE-f.GGGG H/i J-K

AAA55C	動作原理 / 外形 HT55C : バックグラウンドフェードアウト付きの反射式光スイッチ LS55C : 一方-光電センサ トランスミッタ LE55C : 一方-光電センサ レシーバ PRK55C : 偏向フィルター付き反射式光ボックス ODT55C : 背景抑制機能付き距離センサ
d	光のタイプ 省略: 赤い光 l: 赤外線

製品キー

EE	光源 省略:LED L1:レーザークラス1 L2:レーザークラス2
f	所定の検出範囲(任意) 省略: 検出範囲It.データシート xxxF: 所定の検出距離 [mm]
GGGG	装備 省略: スタンダード A: 位置割り当てのための自動コリメーション原理(単一レンズ) F:調整された検出範囲 H2O: 水性液体の検出 H2OX: 充填高さ制御 S: 小さな光スポット T:トラッキングなしでの非常に透明な表面に対する自動コリメーション原理(単一レンズ) TT:トラッキングありでの非常に透明な表面に対する自動コリメーション原理(単一レンズ) V: V-オブティクス XL: 特別に長い光スポット
H	検出範囲設定 HTでは省略:8スピンドルでの調整可能な検出範囲 反射式光ボックス(PRK)では省略:検出範囲は調整できない 1: ポテンシオメータ270° 3: ボタンでのティーチン
i	切り替え出力/機能OUT 1/IN: Pin 4 または黒の心線 2:NPNトランジスタ出力、明るく切り替え N:NPN-トランジスタ出力、暗く切り替え 4:PNPトランジスタ出力、明るく切り替え P:PNP-トランジスタ出力、暗く切り替え 6: プッシュプル(プッシュプル)切り替え出力、PNP明るく切り替え、NPN暗く切り替え G:プッシュプル(プッシュプル)切り替え出力、PNP暗く切り替え、NPN明るく切り替え L: IO-リンクインターフェース(SIO-モード: PNP ライトオン、NPN ダークオン) 8: アクティベーション入力(高い信号でアクティベーション) X:ピン 覆われていない 1: IO-リンク/ライトオン(NPN)/ダークオン(PNP) 7: 感度設定用の入力
J	切り替え出力/機能OUT 2/IN: Pin 2 または白の心線 2:NPNトランジスタ出力、明るく切り替え N:NPN-トランジスタ出力、暗く切り替え 4:PNPトランジスタ出力、明るく切り替え P:PNP-トランジスタ出力、暗く切り替え 6: プッシュプル(プッシュプル)切り替え出力、PNP明るく切り替え、NPN暗く切り替え G:プッシュプル(プッシュプル)切り替え出力、PNP暗く切り替え、NPN明るく切り替え T: ケーブルでのティーチン X:ピン 覆われていない 8: アクティベーション入力(高い信号でアクティベーション) 9: デアクティベーション入力(高い信号でデアクティベーション) 7: 感度設定用の入力
K	電気的接続 省略: ケーブル、標準長さ2000 mm、4配線 5000: ケーブル、標準長さ5000mm、4配線 M8: M8丸形プラグコネクタ、4極(プラグ) M8.3: M8丸形プラグコネクタ、3極(プラグ) 200-M12: ケーブル、長さ200mm、M12円形コネクタ、4極、軸方向(プラグ)

注意



☞ 利用可能なすべてのデバイスタイプのリストは、Leuzeのウェブサイトwww.leuze.comにあります。

## 注意

目的に合ったご利用にご注意ください！



- ⌘ この製品はセーフティセンサーではなく、個人の保護のためのものではありません。
- ⌘ この製品は有資格者のみが操作できます。
- ⌘ 使用目的に応じた製品をご使用してください。

### ULアプリケーションの場合：



- ⌘ ULアプリケーションでは、NEC (National Electric Code) によってクラス2電流回路の利用だけが認められています。
- ⌘ これらの近接スイッチは、現場設置において最低30V、0.5Aに格付けされたULリストに掲載されているケーブルアセンブリ、またはそれに相当する（カテゴリ：CYJV/CYJV7またはPVVA / PVVA7）を用いて使用してください。

## その他の情報

- 光源：周囲温度25°Cでの平均寿命100,000h
- 応答時間：短い低下時間に対しては約5kOhmのオーム抵抗をお勧めします
- 両方の出力に対する出力電流の合計、環境温度>40°Cに対しては50mA
- IO-リンク運転の場合の許容運転温度範囲：-10°C ... +60°C
- 周囲温度、動作時：+70°C 短時間のみ (≤ 15分) 許容される
- IP 69K 円形コネクタとの接続のみ



## アクセサリ

### 取り付け技術-取り付けブラケット

	製品番号	名称	製品	説明
	50118542	BT 200M.5	L字金具	取り付け部のモデル: L字型ブラケット 取り付け、設備側: 通路設置 取り付け、デバイス側: ネジ止め可, M3ねじに適合 取り付け部の種類: 調整可 素材: ステンレス
	50040269	BT 25	取付デバイス	取り付け部のモデル: L字型ブラケット 取り付け、設備側: 通路設置 取り付け、デバイス側: ネジ止め可 取り付け部の種類: 固定 素材: 金属

## アクセサリ

### 取り付け技術-ボール固定

	製品番号	名称	製品	説明
	50117255	BTU 200M-D12	アセンブリシステム	取り付け部のモデル: アセンブリシステム 取り付け、設備側: 12mm丸ボール用, 薄板アタッチメントによる取り付け 取り付け、デバイス側: ネジ止め可, M3ねじに適合 取り付け部の種類: クランプ可, 360°回転可, 調整可 素材: 金属
	50120426	BTU 200M.5-D12	アセンブリシステム	取り付け部のモデル: アセンブリシステム 取り付け、設備側: 12mm丸ボール用 取り付け、デバイス側: ネジ止め可, M3ねじに適合 取り付け部の種類: 360°回転可, クランプ可, 調整可 素材: ステンレス

#### 注意



☞ 利用可能なすべてのアクセサリアイテムのリストは、Leuzeのウェブサイトでアイテム詳細ページのダウンロードタブにあります。