

Teknik veri sayfası

Hat profil sensörü

Ürün no.: 50111331

LES 36HI/PB



Şekil farklılık gösterebilir

İçerik

- Teknik veriler
- Boyutlandırılmış çizimler
- Elektrik bağlantısı
- Diyagramlar
- Kumanda ve gösterge
- Uyarılar
- Aksesuarlar



CDRH Ethernet

Teknik veriler

Temel veriler

Seri	36
İçeriği	Konfigürasyon yazılımı LxSsoft
Uygulama	3D nesne tespiti Nesne ölçümü

Özel versiyon

Özel versiyon	Senkronizasyon girişi
---------------	-----------------------

Optik veriler

Işık kaynağı	Lazer, Kırmızı
Lazer sınıfı	2M

Ölçüm verileri

Ölçüm aralığı x eksen	50 ... 140 mm
Ölçüm aralığı z eksen	200 ... 600 mm
X-ekseni çözünürlüğü	0,2 ... 0,6 mm
Z-ekseni çözünürlüğü	0,1 ... 0,9 mm
Tekrar edilebilirlik z eksen, ölçme mesafesine nispeten	≤ 0,25 %
Tekrar edilebilirlik z eksen, ölçme mesafesine nispeten, uyarı	Parlaklık derecesi %90, aynı nesne, aynı çevre şartları, ölçme nesnesi ≤ 50x50 mm ²
Ölçüm süresi	10ms
Doğrusallık z eksen, ölçme mesafesine nispeten	± %0,5 %
Minimum nesne büyüklüğü x eksen	0,6 ... 2 mm
Minimum nesne büyüklüğü z eksen	0,4 ... 3 mm
Siyah/ beyaz davranış	0,5 %, %6 ... 90 parlaklık derecesi

Elektrik verileri

Güç verileri	
Besleme gerilimi U _B	18 ... 30 V, DC
Girişler	
Aktivasyon girdi sayısı	1 Adet
Dijital anahtarlama girişi sayısı	2 Adet
Çıkışlar	
Dijital anahtarlama çıkışı sayısı	2 Adet

Anahtarlama çıkışları

Anahtarlama çıkışı 1

Anahtarlama elemanı	Transistör
İşlev	İşletime hazır olma

Anahtarlama çıkışı 2

Anahtarlama elemanı	Transistör
İşlev	Kaskad

Arayüz

Tür	PROFIBUS DP, Ethernet
-----	-----------------------

Bağlantı

Bağlantı sayısı	3 Adet
-----------------	--------

Bağlantı 1

İşlev	Gerilim beslemesi Sinyal ÇIKIŞ Sinyal IN
Bağlantı türü	Yuvarlak konnektör
Vida dişi büyüklüğü	M12
Tip	erkek
Malzeme	Metal
Kutup sayısı	8 kutuplu
Kodlama	A kodlu

Bağlantı 2

İşlev	Konfigürasyon arayüzü Veri arayüzü
Bağlantı türü	Yuvarlak konnektör
Vida dişi büyüklüğü	M12
Tip	dişi
Malzeme	Metal
Kutup sayısı	4 kutuplu
Kodlama	D kodlu

Bağlantı 4

İşlev	PROFIBUS ÇIKIŞ PROFIBUS IN
Bağlantı türü	Yuvarlak konnektör
Vida dişi büyüklüğü	M12
Tip	dişi
Malzeme	Metal
Kutup sayısı	5 kutuplu
Kodlama	B kodlu

Mekanik bilgiler

Ölçü (G x Y x U)	56 mm x 160 mm x 74 mm
Malzeme gövde	Metal Plastik
Metal gövde	Alüminyum
Malzeme lens kapağı	Cam
Net ağırlık	620 g

Çevresel veriler

Ortam sıcaklığı işletim	-30 ... 50 °C
Ortam sıcaklığı depolama	-30 ... 70 °C

Sertifikalar

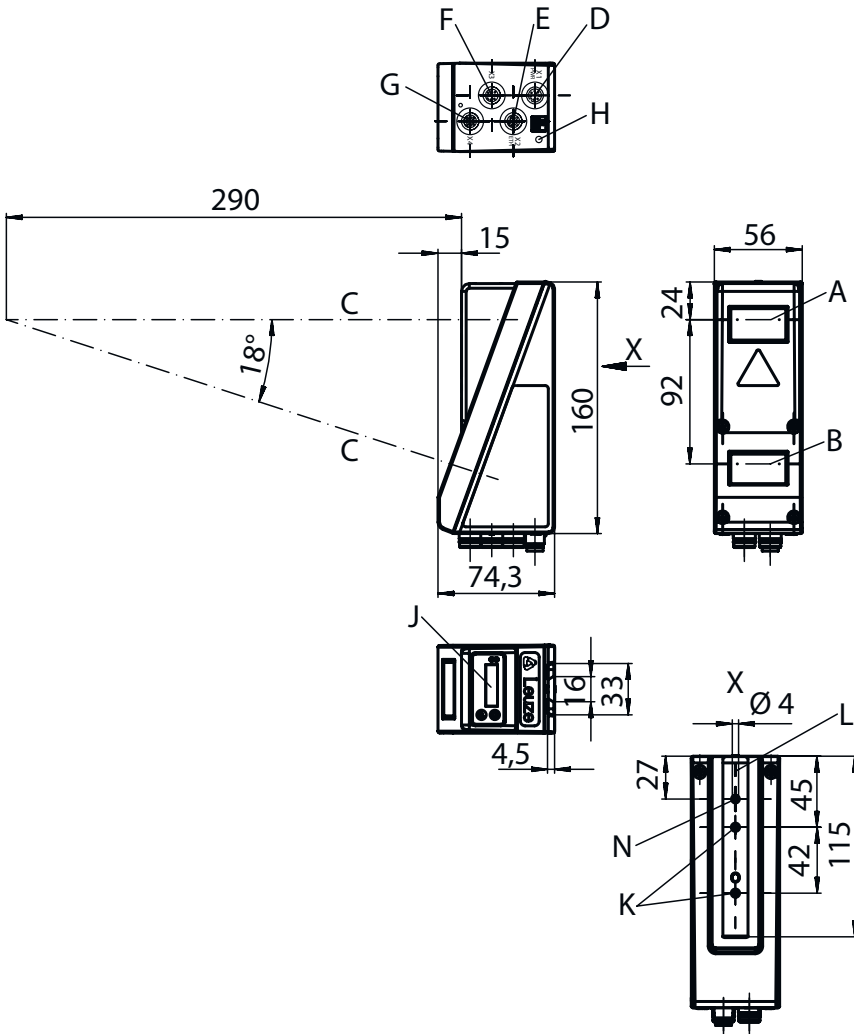
Koruma sınıfı	IP 67
Güvenlik sınıfı	III, VDE
Sertifikasyonlar	c UL US
Geçerli norm	IEC/EN 60947-5-2
US patentleri	US 8,928,894 B

Teknik veriler

Gümrük taife numarası	90318020
ECLASS 5.1.4	27280190
ECLASS 8.0	27280190
ECLASS 9.0	27280190
ECLASS 10.0	27280190
ECLASS 11.0	27280190
ECLASS 12.0	27280190
ECLASS 13.0	27280190
ECLASS 14.0	27280190
ECLASS 15.0	27280190
ETIM 5.0	EC001825
ETIM 6.0	EC001825
ETIM 7.0	EC001825
ETIM 8.0	EC001825
ETIM 9.0	EC001825
ETIM 10.0	EC001825

Boyutlandırılmış çizimler

Tüm ölçü bilgileri milimetre cinsindedir



- A Verici
- B Alıcı
- C Optik eksen
- D, E, F, G Bağlantılar X1-X4
- H PE vidası
- J OLED ekran ve folyo klavye
- K Vida dişi M4 (4,5 mm derinliğinde)
- L Montaj sistemi için giriş

Elektrik bağlantısı

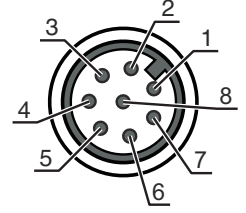
Bağlantı 1

PWR

İşlev	Gerilim beslemesi Sinyal ÇIKIŞ Sinyal IN
Bağlantı türü	Yuvarlak konnektör
Vida dişi büyüklüğü	M12
Tip	erkek
Malzeme	Metal
Kutup sayısı	8 kutuplu
Kodlama	A kodlu

Pin Pin tahsisi

1	V+
2	IN AKTİFLEŞTİR
3	GND
4	OUT 1 / İşleme hazır olma
5	Tetikleyici IN
6	ÇIKIŞ 2
7	n.c.
8	n.c.



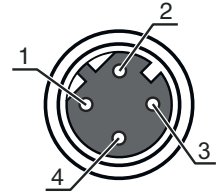
Bağlantı 2

ETH

İşlev	Konfigürasyon arayüzü Veri arayüzü
Bağlantı türü	Yuvarlak konnektör
Vida dişi büyüklüğü	M12
Tip	dişi
Malzeme	Metal
Kutup sayısı	4 kutuplu
Kodlama	D kodlu

Pin Pin tahsisi

1	Tx+
2	Rx+
3	Tx-
4	Rx-

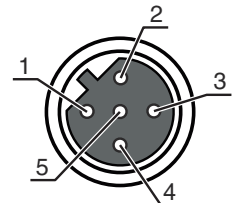


Bağlantı 4

İşlev	PROFIBUS ÇIKIŞ PROFIBUS IN
Bağlantı türü	Yuvarlak konnektör
Vida dişi büyüklüğü	M12
Tip	dişi
Malzeme	Metal
Kutup sayısı	5 kutuplu
Kodlama	B kodlu

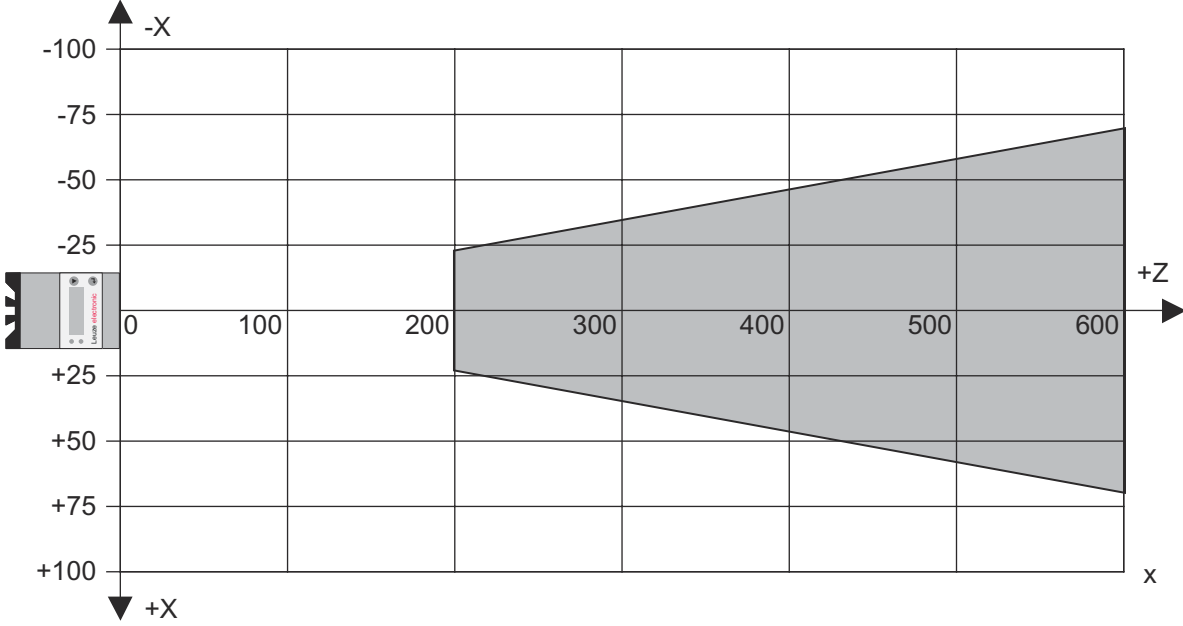
Pin Pin tahsisi

1	VP
2	A (N)
3	GND
4	B (P)
5	FE



Diyagramlar

Ölçüm aralığı



X Mm olarak hat uzunluğu

Z Nesne mesafesi

Kumanda ve gösterge

LED	Ekran	Anlam
1	yeşil, sürekli ışık Kapalı	İşletime hazır olma Besleme gerilimi yok
2	sarı, sürekli ışık sarı, yanıp sönüyor Kapalı	Ethernet bağlantısı kuruldu Veri aktarımı aktif Veri aktarımı yok

Uyarılar



Kullanım amacına dikkat edin!



- Ürün bir emniyet sensörü değildir ve personel koruma amaçlı değildir.
- Ürün sadece yetkili kişiler tarafından kullanılmalıdır.
- Ürünü sadece amacına uygun kullanıma göre kullanın.

UYARI



- UL uygulamalarında sadece NEC'e (National Electric Code, ulusal elektrik kodu) uygun 2. sınıf devrelerde kullanılmasına izin verilir.

Uyarılar


**DİKKAT! LAZER IŞINI – LAZER SINIFI 2M****Işına doğrudan bakmayın veya teleskop optiklerin kullanımına ışın yöneltmeyin!**

Cihaz, **2M lazer sınıfı** bir ürün için IEC 60825-1:2014 / EN 60825-1:2014+A11:2021'e göre gereklilikleri ve 08.05.2019 tarihli 56 sayılı Lazer Bildirimine göre sapmalarla birlikte ABD 21 CFR 1040.10'a göre düzenlemeleri karşılamaktadır.




- ☞ Hiçbir zaman lazer ışınına veya yansıyan ışınların geldiği yöne bakmayın. Işın girişine uzun süre bakıldığında retinada hasar meydana gelebilir.
- ☞ Cihazın lazer ışınıni kişilere doğrultmayın!
- ☞ Lazer ışınması yanlışlıkla bir insana hizalandığında, lazer ışınıni saydam olmayan, yansımaya yapmayan objelerle kesin.
- ☞ Cihazın montajı ve hizalanması sırasında yansıyan yüzeyler nedeniyle lazer ışınıni yansımalarını engelleyin!
- ☞ DİKKAT! Burada belirtilen kullanım veya ayarlama tertibatlarından başkaları veya diğer bir uygulama yöntemi kullanıldığında, bu durum tehlikeli bir şekilde radyasyona maruz kalınmayla sonuçlanabilir. Cihaz ile birlikte optik gösterge veya cihazların (örn. büyüteç, dürbün) kullanılması, gözün yaralanma riskini artırır.
- ☞ Yasal ve yerel lazer koruma kurallarını dikkate alın.
- ☞ Cihazda müdahaleler ve değişiklikler yapılmasına izin verilmez.
Cihaz, kullanıcı tarafından ayarlanması veya bakım yapılması gereken bileşenler içermez.
DİKKAT! Cihazın açılması halinde tehlikeli derecede radyasyona sebep olabilir.
Onarım işleri sadece Leuze electronic GmbH + Co. KG tarafından yapılabilir.
- ☞ Cihaz ıraksak, darbeli bir lazer ışını yayar. Lazer gücü, darbe süresi ve dalga boyu için teknik verilere bakın.

Aksesuarlar

Bağlantı teknolojisi - bağlantı kabloları

	Ürün no.	Adı	Ürün	Tanım
	50135128	KD S-M12-8A-P1-050	Bağlantı kablosu	Bağlantı 1: Yuvarlak konnektör, M12, eksenel, dişi, A kodlu, 8 kutuplu Yuvarlak konnektör, LED: Hayır Bağlantı 2: açık uç Korumalı: Evet Kablo uzunluğu: 5.000 mm Malzeme kılıf: PUR

Bağlantı teknolojisi – Bağlantı kabloları

	Ürün no.	Adı	Ürün	Tanım
	50125541	K-DS M12A-8P-0,75m-LxS36-CP	Konfigürasyon kablosu	Parametre hafızası: Evet Bağlantı 1: Yuvarlak konnektör, M12, eksenel, dişi, A kodlu, 8 kutuplu Bağlantı 2: Yuvarlak konnektör, M12, eksenel, erkek, A kodlu, 8 kutuplu Korumalı: Evet Kablo uzunluğu: 750 mm Malzeme kılıf: PUR
 	50135081	KSS ET-M12-4A-RJ45-A-P7-050	Bağlantı kablosu	Arayüz için uygundur: Ethernet Bağlantı 1: Yuvarlak konnektör, M12, eksenel, erkek, D kodlu, 4 kutuplu Bağlantı 2: RJ45 Korumalı: Evet Kablo uzunluğu: 5.000 mm Malzeme kılıf: PUR

Aksesuarlar

Bağlantı tekniği - adaptör

Ürün no.	Adı	Ürün	Tanım
50109834	KDS BUS OUT M12-T-5P	Adaptör	Bunlar için uygundur:: MultiNet Plus, PROFIBUS DP Bağlantı sayısı: 3 Adet Bağlantı 1: Yuvarlak konnektör, M12, eksenel, erkek, B kodlu, 5 kutuplu Bağlantı 2: Yuvarlak konnektör, M12, eksenel, dişi, B kodlu, 5 kutuplu Bağlantı 3: Yuvarlak konnektör, M12, eksenel, erkek, B kodlu, 5 kutuplu



Montaj tekniği - yuvarlak çubuk montaj braketleri

Ürün no.	Adı	Ürün	Tanım
50121435	BT 56 - 1	Montaj ünitesi	Fonksiyonlar: Statik uygulamalar Montaj ünitesinin uygulanması: Montaj sistemi Montaj braket, tesis tarafı: yuvarlak çubuk 12 mm için, yuvarlak çubuk 14 mm için, yuvarlak çubuk 16 mm için Montaj braket, cihaz tarafı: kelepçelenebilir Malzeme: Metal Sıkıştırma yanaklarının sıkma torqu: 8 N·m



Hizmetler

Ürün no.	Adı	Ürün	Tanım
S981001	CS10-S-110	Devreye alma desteği	Detaylar: Müşteri talebine göre bir yerdeki uygulama, süre maks. 10 saat. Koşullar: Cihazlar ve bağlantı kabloları zaten monte edilmiştir, fiyata seyahat ve mevcut ise konaklama masrafları dahil değildir.
S981005	CS10-T-110	Ürün eğitimi	Detaylar: Yer ve içerik anlaşma doğrultusunda, süre maks. 10 saat. Koşullar: Fiyata seyahat ve mevcut ise konaklama masrafları dahil değildir.



Uyarı



↪ Mevcut tüm aksesuarların bir listesini, Leuze'nin internet sitesinde, ürün ayrıntıları sayfasındaki İndir sekmesinde bulabilirsiniz.