

Teknik veri sayfası Emniyet transponderi

Ürün no.: 63002003

RD800-SUCA-M12L

İçerik

- Teknik veriler
- Boyutlandırılmış çizimler
- Elektrik bağlantısı
- Devre şeması
- Diyagramlar
- Uyarılar
- Aksesuarlar



Şekil farklılık gösterebilir



Teknik veriler

Temel veriler

| | |
|----------|--------------|
| Seri | RD800 |
| Uygulama | Tek kullanım |
| Kod türü | Unikat kodu |

Karakteristik parametreler

| | |
|--------------------------------|------------------------------|
| SIL | 3 adede kadar, IEC 61508 |
| SILCL | 3 adede kadar, IEC/EN 62061 |
| Performans Düzeyi (PL) | ila e, EN ISO 13849-1 |
| MTTF _d | 4.077 Yıllar, EN ISO 13849-1 |
| PFH _D | 1,45E-09 Saatte |
| Kullanım süresi T _M | 20 Yıllar, EN ISO 13849-1 |
| Kategori | maks. 4, EN ISO 13849 |
| DC | Yüksek |

Elektrik verileri

| | |
|--------------------------------|---|
| Koruma devresi | Çapraz uç koruması Kısa devre koruması |
| İmpuls dayanıklılığı | 1.500 V |
| DC 12 için kullanım kategorisi | Ue 24 V, Ie 0,25 A, EN 60947-5-1 |

Güç verileri

| | |
|---------------------------------|--|
| Besleme gerilimi U _B | 24 V, DC, -15 ... 10 % |
| Akım tüketimi, maks. | 250 mA |
| Güç tüketimi, maks. | 1 W |
| Nominal akım, min. | 0,5 mA |
| Aşırı gerilim kategorisi | III |
| Sigorta, harici | 1 A |
| Sigorta, dahili | 0,75 A resetlenebilir sigorta (O1 + O2 + O3) |
| Ölçüm yalıtım gerilimi | 32V DC |
| Geleneksel termik akım, maks. | 0,25 A |

Çıkışlar

| | |
|--|--------|
| Güvenlikle ilişkili anahtarlama çıkışı sayısı (OSSD'ler) | 2 Adet |
| Dijital anahtarlama çıkışı sayısı | 1 Adet |
| Anahtarlama gücü, maks. | 6 W |

Güvenlikle ilişkili anahtarlama çıkışları

| | |
|--|--|
| Tür | Güvenlikle ilişkili anahtarlama çıkışı OSSD |
| Anahtarlama voltajı, tip. | 24 V |
| Voltaj türü | DC |
| Test darbe uzunluğu, maks. | 0,3 ms |
| Çıkış akımı, maks. | 250 mA |
| Kapasite, bir çıkışla GND arasında maks. | 200 nF |
| Kapasite, iki çıkış arasında maks. | 200 nF |

Güvenlikle ilişkili anahtarlama çıkışı 1

| | |
|---------------------|-----------------|
| Anahtarlama elemanı | Transistör, PNP |
|---------------------|-----------------|

Güvenlikle ilişkili anahtarlama çıkışı 2

| | |
|---------------------|-----------------|
| Anahtarlama elemanı | Transistör, PNP |
|---------------------|-----------------|

Anahtarlama çıkışları

| | |
|---------------------------|----------------------------|
| Tür | Dijital anahtarlama çıkışı |
| Anahtarlama voltajı, tip. | 24 V |
| Voltaj türü | DC |
| Anahtarlama akımı, maks. | 100 mA |

Anahtarlama çıkışı 1

| | |
|---------------------|-----------------|
| Anahtarlama elemanı | Transistör, PNP |
| İşlev | Sinyal çıkışı |

Zaman davranışı

| | |
|---|--------|
| Aktüatörü sökmeden sonraki tepki süresi, min. | 80 ms |
| Aktüatörü sökmeden sonraki tepki süresi, maks. | 150 ms |
| Kapatmadan sonraki tepki süresi, giriş, 7 ms min. | |
| Kapatmadan sonraki tepki süresi, giriş, 12 ms maks. | |

Bağlantı

| | |
|-----------------|--------|
| Bağlantı sayısı | 1 Adet |
|-----------------|--------|

Bağlantı 1

| | |
|---------------------|---|
| İşlev | Gerilim beslemesi PLC bağlantısı Sinyal ÇIKIŞ |
| Bağlantı türü | Yuvarlak konnektör |
| Vida dışı büyüklüğü | M12 |
| Malzeme | Metal |
| Kutup sayısı | 5 kutuplu |
| Konnektör çıkışı | sol tarafta |

Kablo özellikleri

| | |
|----------------------------------|------|
| Bağlantı kablosu uzunluğu, maks. | 50 m |
|----------------------------------|------|

Mekanik bilgiler

| | |
|---|-----------------------|
| Yapı şekli | Küçük |
| Ölçü (G x Y x U) | 25 mm x 18 mm x 72 mm |
| Malzeme gövde | Plastik |
| Plastik gövde | PA 66 |
| Net ağırlık | 57 g |
| Gövde rengi | siyah |
| Montaj braket türü | Geçiş montaj braket |
| Anahtarlama histerezi, maks. | 2,4 mm |
| Güvenilir devre kesici mesafesi (Sar), min. | 16 mm |
| Güvenilir devreye alma mesafesi (Sao), 10 mm maks. | |
| Nominal kapatma mesafesi, maks. | 14 mm |
| Nominal çalışma mesafesi, maks. | 12 mm |
| İki sistem arasındaki mesafe (sensör, aktüatör), min. | 50 mm |
| Tekrar edilebilirlik, maks. | 1,2 mm |
| Vida sıkma torqu | 0,8 ... 2 N·m |

Kumanda ve gösterge

| | |
|---------------|--------|
| Gösterge türü | LED |
| LED sayısı | 4 Adet |

Çevresel veriler

| | |
|--------------------------|---------------|
| Ortam sıcaklığı işletim | -25 ... 70 °C |
| Ortam sıcaklığı depolama | -25 ... 85 °C |
| Kirlenme derecesi | 3, EN 60947-1 |

Teknik veriler

Sertifikalar

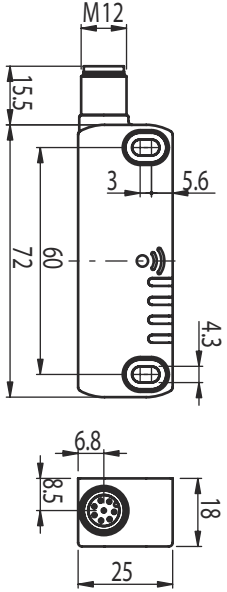
| | |
|---|--------------------|
| Koruma sınıfı | IP 67 IP 69K |
| Sertifikasyonlar | c UL US TÜV Süd |
| Standarta göre kontrol yöntemi darbe | EN 60068-2-27 |
| Standarta göre kontrol yöntemi titreşim | EN 60068-2-6 |

Sınıflandırma

| | |
|-----------------------|----------|
| Gümrük taife numarası | 85369095 |
| ECLASS 5.1.4 | 27272403 |
| ECLASS 8.0 | 27272403 |
| ECLASS 9.0 | 27272403 |
| ECLASS 10.0 | 27272403 |
| ECLASS 11.0 | 27272403 |
| ECLASS 12.0 | 27274601 |
| ECLASS 13.0 | 27274601 |
| ECLASS 14.0 | 27274601 |
| ETIM 5.0 | EC001829 |
| ETIM 6.0 | EC001829 |
| ETIM 7.0 | EC001829 |
| ETIM 8.0 | EC001829 |
| ETIM 9.0 | EC001829 |

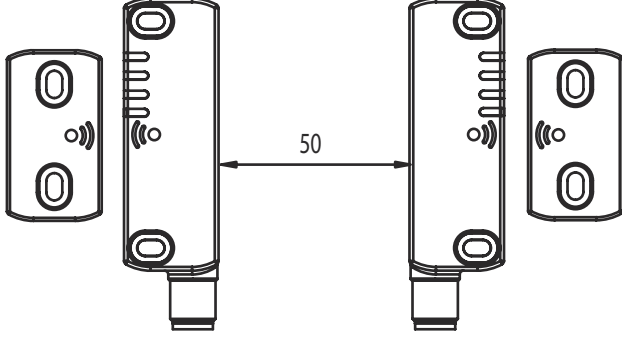
Boyutlandırılmış çizimler

Tüm ölçü bilgileri milimetre cinsindedir

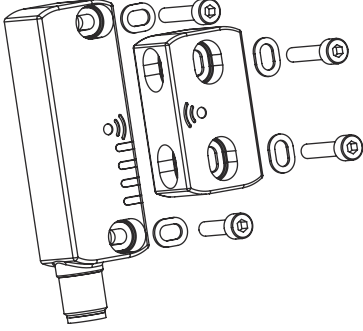


Boyutlandırılmış çizimler

Mm cinsinden minimum mesafe



Montaj braketi

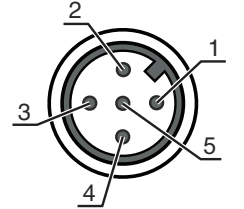


Elektrik bağlantısı

Bağlantı 1

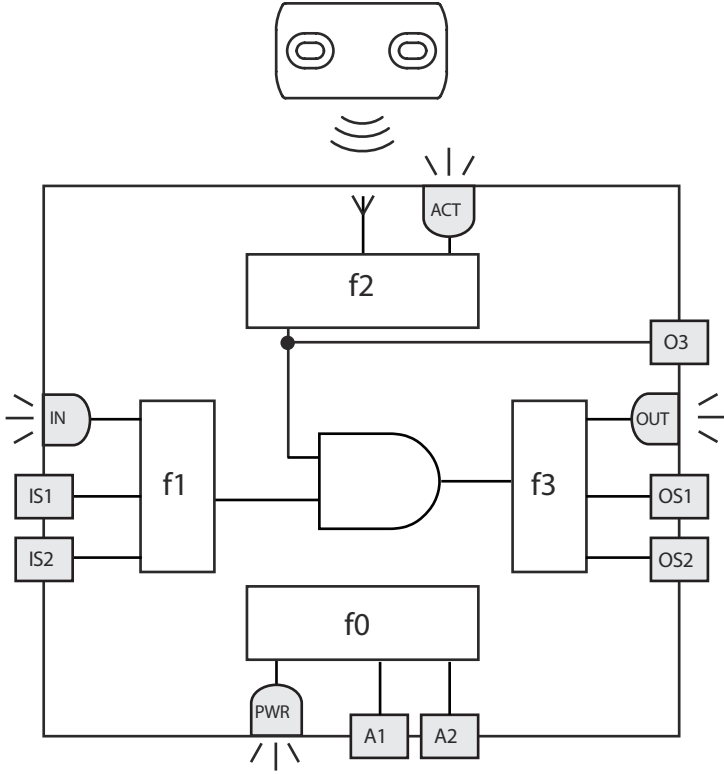
| | |
|---------------------|---|
| İşlev | Gerilim beslemesi PLC bağlantısı Sinyal ÇIKIŞ |
| Bağlantı türü | Yuvarlak konektör |
| Vida dişi büyüklüğü | M12 |
| Tip | erkek |
| Malzeme | Metal |
| Kutup sayısı | 5 kutuplu |
| Kodlama | A kodlu |
| Konnektör çıkışı | sol tarafta |

| Pin | Pin tahsisi |
|-----|-------------|
| 1 | A1 |
| 2 | OS1 |
| 3 | A2 |
| 4 | OS2 |
| 5 | O3 |



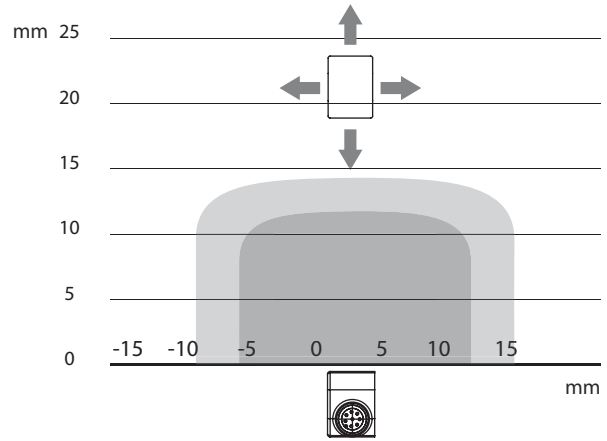
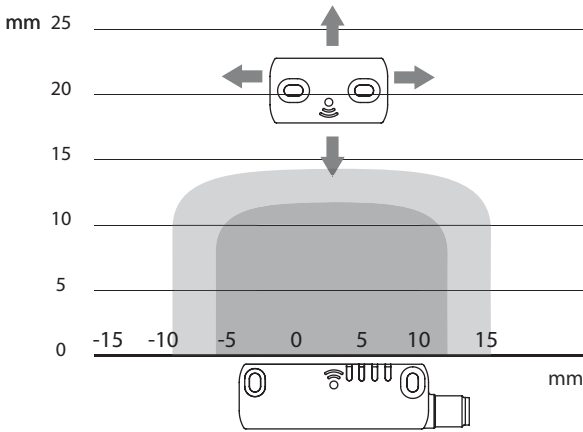
Devre şeması

Dahili devre şeması



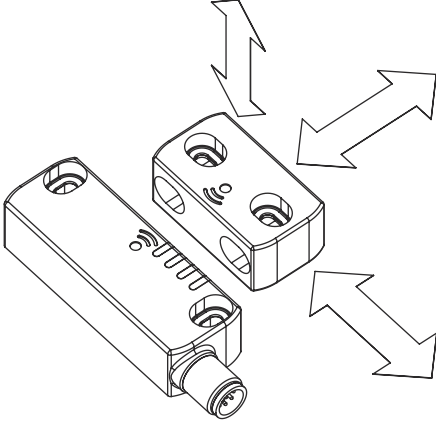
Diyagramlar

Güvenliye yönelik mesafeler



Diyagramlar

Yaklaşım yönleri



Uyarılar



Kullanım amacına dikkat edin!



- Ürün sadece yetkili kişiler tarafından kullanılmalıdır.
- Ürünü sadece amacına uygun kullanıma göre kullanın.

Aksesuarlar

Bağlantı teknolojisi - bağlantı kabloları

| | Ürün no. | Adı | Ürün | Tanım |
|--|----------|--------------------|------------------|---|
| | 50133860 | KD S-M12-5A-P1-050 | Bağlantı kablosu | Bağlantı 1: Yuvarlak konektör, M12, eksenel, dişi, A kodlu, 5 kutuplu Yuvarlak konektör, LED: Hayır Bağlantı 2: açık uç Korumalı: Evet Kablo uzunluğu: 5.000 mm Malzeme kılıf: PUR |

Uyarı



- Mevcut tüm aksesuarların bir listesini, Leuze'nin internet sitesinde, ürün ayrıntıları sayfasındaki İndir sekmesinde bulabilirsiniz.