

Karta danych technicznych

Transpondery bezpieczeństwa

Nr art.: 63002012
RD800-MSCA-M12L

Treść

- Dane techniczne
- Rysunki wymiarowe
- Przyłącze elektryczne
- Schemat elektryczny
- Wykresy
- Wskazówki
- Akcesoria



Ilustracja może się różnić od stanu rzeczywistego



Dane techniczne

Dane podstawowe

Seria	RD800
Aplikacja	Użycie pojedyncze
	Użycie szeregowe
Rodzaj kodowania	Kod standardowy

Parametry

SIL	do 3, IEC 61508
SILCL	do 3, IEC/EN 62061
Poziom wydajności (PL)	do e włącznie, EN ISO 13849-1
MTTF _d	4.077 years, EN ISO 13849-1
PFH _D	1,45E-09 per hour
Okres użytkowania T _M	20 years, EN ISO 13849-1
Kategoria	do 4 włącznie, EN ISO 13849
DC	High

Dane elektryczne

Okablowanie ochronne	Ochrona przecizwarciowa Ochrona przed krosowaniem
Odporność na impulsy	1.500 V
Kategoria użytkowa dla DC 12	Ue 24 V, Ie 0.25 A, EN 60947-5-1

Parametry wydajnościowe

Napięcie zasilania U _B	24 V, DC, -15 ... 10 %
Pobór prądu, maks.	250 mA
Pobór mocy, maks.	1 W
Prąd znamionowy, min.	0,5 mA
Kategoria przepięciowa	III
Zabezpieczenie, zewnętrzne	1 A
Zabezpieczenie, wewnętrzne	0,75 A Polyfuse (O1 + O2 + O3)
Znamionowe napięcie izolujące	32 V DC
Konwencjonalny prąd termiczny, maks.	0,25 A

Wejścia

Liczba cyfrowych wejść przełączających	2 Piece(s)
--	------------

Wejścia przełączające

Rodzaj	Cyfrowe wejście przełączające
Napięcie przełączające, typ.	24 V
Rodzaj napięcia	DC
Pobór prądu, maks.	5 mA

Wyjścia

Liczba zabezpieczających wyjść przełączających (OSSD)	2 Piece(s)
Liczba cyfrowych wyjść przełączających	1 Piece(s)
Moc przełączania, maks.	6 W

Przełączające wyjścia bezpieczeństwa

Rodzaj	Przełączające wyjście bezpieczeństwa OSSD
Napięcie przełączające, typ.	24 V
Rodzaj napięcia	DC
Długość pulsowania testowego, maks.	0,3 ms
Prąd wyjściowy, maks.	250 mA
Pojemność, maks. między wyjściem a GND	200 nF
Pojemność, maks. między dwoma wyjściami	200 nF

Przełączające wyjście bezpieczeństwa 1

Element przełączający	Tranzystor, PNP
-----------------------	-----------------

Przełączające wyjście bezpieczeństwa 2

Element przełączający	Tranzystor, PNP
-----------------------	-----------------

Wyjścia przełączające

Rodzaj	Cyfrowe wyjście przełączające
Napięcie przełączające, typ.	24 V
Rodzaj napięcia	DC
Prąd przełączający, maks.	100 mA

Wyjście przełączające 1

Element przełączający	Tranzystor, PNP
Funkcja	Wyjście sygnału

Zachowanie czasowe

Czas reakcji po usunięciu aktywatora, min.	80 ms
Czas reakcji po usunięciu aktywatora, maks.	150 ms
Czas reakcji po odłączeniu, wejście, min.	7 ms
Czas reakcji po odłączeniu, wejście, maks.	12 ms

Przyłącze

Liczba przyłączy	1 Piece(s)
------------------	------------

Przyłącze 1

Funkcja	Połączenie z PLC Sygnał OUT Zasilanie napięciem
Rodzaj przyłącza	Wtyczki okrągłe
Rozmiar gwintu	M12
Materiał	Metal
Liczba pinów	8 -pin
Wyjście wtyczki	lewostronny

Właściwości przewodu

Długość kabla przyłączeniowego, maks.	50 m
---------------------------------------	------

Dane mechaniczne

Konstrukcja	prostopadłościenny
Wymiar (szer. x wys. x dł.)	25 mm x 18 mm x 72 mm
Materiał obudowy	Tworzywo sztuczne
Obudowa z tworzywa sztucznego	PA 66
Masa netto	57 g
Kolor obudowy	czarny
Rodzaj mocowania	Mocowanie przelotowe
Histeresa przełączania, maks.	2,4 mm
Zabezpieczony odstęp wyłączenia (Sar), min.	16 mm
Zabezpieczony odstęp włączenia (Sao), maks.	10 mm
Znamionowy odstęp odłączania, maks.	14 mm
Znamionowy odstęp roboczy, max	12 mm
Odstęp między dwoma systemami (czujnik, aktywator), min.	50 mm
Powtarzalność, maks.	1,2 mm
Moment dokręcania śrub	0,8 ... 2 N·m

Dane techniczne

Obsługa i wskazanie

Rodzaj wskazania	LED
Liczba LED	4 Piece(s)

Parametry otoczenia

Temperatura otoczenia podczas pracy	-25 ... 70 °C
Temperatura otoczenia w miejscu przechowywania	-25 ... 85 °C
Stopień zabrudzenia	3, EN 60947-1

Certyfikaty

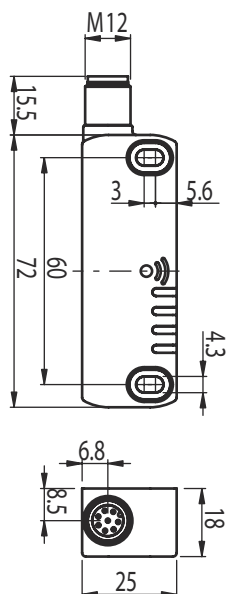
Stopień ochrony	IP 67 IP 69K
Dopuszczenia	c UL US TÜV Süd
Procedura kontrolna wstrząsów według normy	EN 60068-2-27
Procedura kontrolna wibracji według normy	EN 60068-2-6

Klasyfikacja

Numer taryfy celnej	85369095
ECLASS 5.1.4	27272403
ECLASS 8.0	27272403
ECLASS 9.0	27272403
ECLASS 10.0	27272403
ECLASS 11.0	27272403
ECLASS 12.0	27274601
ECLASS 13.0	27274601
ECLASS 14.0	27274601
ETIM 5.0	EC001829
ETIM 6.0	EC001829
ETIM 7.0	EC001829
ETIM 8.0	EC001829
ETIM 9.0	EC001829

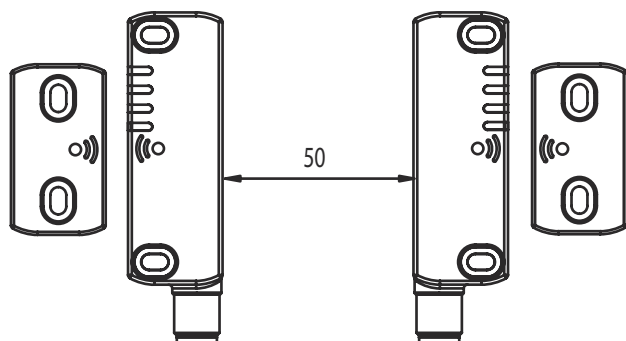
Rysunki wymiarowe

Wszystkie wymiary są podane w milimetrach

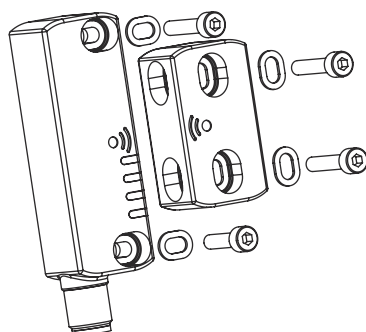


Rysunki wymiarowe

Minimalny odstęp w mm



Mocowanie

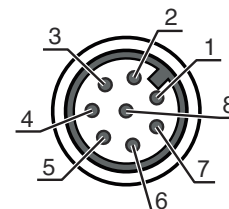


Przylącze elektryczne

Przylącze 1

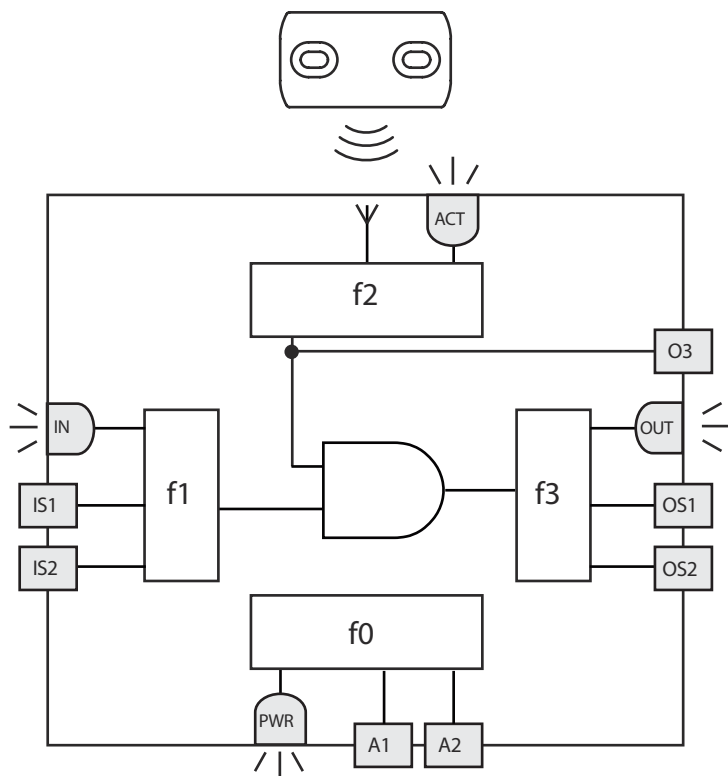
Funkcja	Połączenie z PLC Sygnał OUT Zasilanie napięciem
Rodzaj przylącza	Wtyczki okrągłe
Rozmiar gwintu	M12
Typ	male
Materiał	Metal
Liczba pinów	8 -pin
Kodowanie	Z kodowaniem A
Wyjście wtyczki	lewostronny

Pin	Obsadzenie pinów
1	A1
2	IS1
3	A2
4	OS1
5	O3
6	IS2
7	OS2
8	n.c.



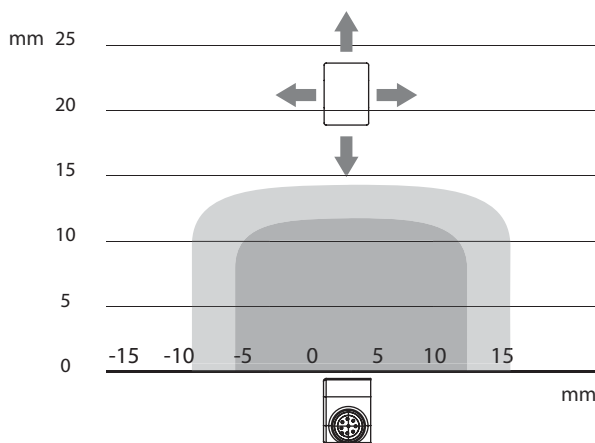
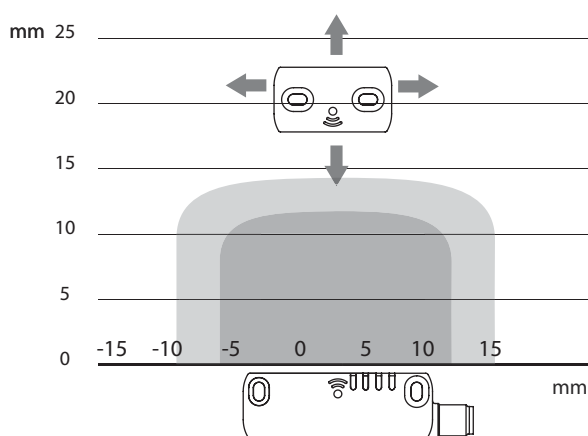
Schemat elektryczny

Wewnętrzny schemat elektryczny



Wykresy

Bezpieczne odstępy



Wykresy

Kierunki dojazdu



Wskazówki



Przestrzegać użytkowania zgodnego z przeznaczeniem!



- ↪ Produkt może być eksploatowany tylko przez osoby kompetentne.
- ↪ Produkt stosować tylko zgodnie z przeznaczeniem.

Akcesoria

Technologia połączeniowa – kable przyłączeniowe

	Nr art.	Oznaczenie	Artykuł	Opis
	50135128	KD S-M12-8A-P1-050	Kabel przyłączeniowy	Przyłącze 1: Wtyczki okrągłe, M12, osiowy, female, Z kodowaniem A, 8 -pin Wtyczka okrągła, LED: Nie Przyłącze 2: otwarty koniec Ekranowane: Tak Długość przewodu: 5.000 mm Materiał płaszczka: PUR

Wskazówka



- ↪ Listę z dostępnymi akcesoriami można znaleźć na stronie internetowej Leuze w zakładce Pobieranie strony ze szczegółami artykułów.