

기술 데이터 시트

경광등

품목 번호: 50155284

TL105-32S-ROG-BZ-050-LS

내용

- 기술 데이터
- 치수 도면
- 전기 연결
- 다이어그램



그림과 차이가 날 수 있습니다



기술 데이터

기본 데이터

| | |
|-------|-----------|
| 시리즈 | TL 105 |
| 신호 종류 | 시각적 및 청각적 |

전기 데이터

성능 데이터

| | |
|---------------|----------|
| 공급전압 점검 U_B | 24 V, DC |
| 소비 전류, 최대 | 150 mA |

입력부

| | |
|----------------|------|
| 디지털 스위칭 입력부 개수 | 4 개수 |
|----------------|------|

스위칭 입력부

| | |
|-----------------|-------------|
| 종류 | 디지털 스위칭 입력부 |
| 스위칭 전압 high, 최소 | 24 V |
| 스위칭 전압 low, 최대 | 0 V |
| 전압 형식 | DC |

디지털 스위칭 입력부 1

| | |
|----|------------------|
| 할당 | 연결부 1, 핀 1 |
| 기능 | 핀 구동을 통한 형광색(적색) |

디지털 스위칭 입력부 2

| | |
|----|--------------------|
| 할당 | 연결부 1, 핀 2 |
| 기능 | 핀 구동을 통한 음향 신호(부저) |

디지털 스위칭 입력부 3

| | |
|----|------------------|
| 할당 | 연결부 1, 핀 4 |
| 기능 | 핀 구동을 통한 형광색(녹색) |

디지털 스위칭 입력부 4

| | |
|----|-------------------|
| 할당 | 연결부 1, 핀 5 |
| 기능 | 핀 구동을 통한 형광색(주황색) |

연결

| | |
|----|------|
| 연결 | 1 개수 |
|----|------|

연결 1

| | |
|--------|--------------------------------|
| 기능 | 입력 신호 전원 공급 핀 구동을 통한 형광색 |
| 연결부 종류 | 케이블 |
| 케이블 길이 | 500 mm |
| 와이어 개수 | 5 선 |

기술 데이터

| | |
|--------------|----------------|
| 디자인 | 원주형 |
| 치수(Ø x 길이) | 50 mm x 190 mm |
| 나사 피치 | 1.5 mm |
| 하우징 재료 | 금속 |
| 금속 하우징 | 알루미늄 |
| 조명 영역 재료 | 플라스틱, 폴리카보네이트 |
| 순중량 | 310 g |
| 하우징 색상 | 흑색 |
| 고정 방식, 시스템 측 | 나사 조립식/수직 |
| 광원 종류 | LED/24V |
| 반구형 렌즈 모듈 | 3개 사전 조립됨 |
| 신호 이미지 | 지속 점등 |
| 빔 각도 | -90~+90° |
| 모듈 순서(오름차순) | 적색, 주황색, 녹색 |

환경 데이터

| | |
|------------|---------------|
| 작동 시 주변 온도 | -20 ... 45 °C |
| 보관 시 주변 온도 | -40 ... 70 °C |

인증

| | |
|-------|-------|
| 보호 등급 | IP 40 |
| 보호 등급 | III |
| 인증 | CE |

음향 데이터

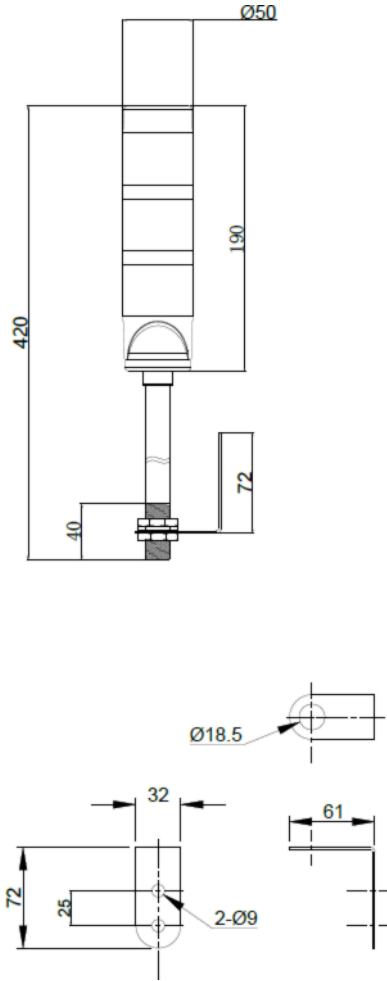
| | |
|------|---------|
| 키 | 연속 톤 부저 |
| 음압 | 90 dB |
| 톤 개수 | 1 개수 |

분류

| | |
|--------------|----------|
| HS 번호 | 85318070 |
| ECLASS 5.1.4 | 27371230 |
| ECLASS 8.0 | 27371230 |
| ECLASS 9.0 | 27371230 |
| ECLASS 10.0 | 27371230 |
| ECLASS 11.0 | 27371230 |
| ECLASS 12.0 | 27371230 |
| ECLASS 13.0 | 27371230 |
| ECLASS 14.0 | 27371230 |
| ECLASS 15.0 | 27371230 |
| ECLASS 16.0 | 27371230 |
| ETIM 5.0 | EC001042 |
| ETIM 6.0 | EC001042 |
| ETIM 7.0 | EC001042 |
| ETIM 8.0 | EC001042 |
| ETIM 9.0 | EC001042 |
| ETIM 10.0 | EC001042 |

치수 도면

전체 치수 정보(mm)



전기 연결

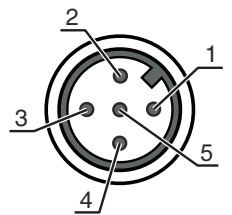
연결 1

| | |
|----------|--------------------------------|
| 기능 | 입력 신호 전원 공급 핀 구동을 통한 형광색 |
| 연결부 종류 | 케이블 |
| 인터페이스 선택 | PNP/NPN 전환 가능 |
| 케이블 길이 | 500 mm |
| 케이블 색상 | 흑색 |
| 와이어 개수 | 5 선 |

와이어 색상

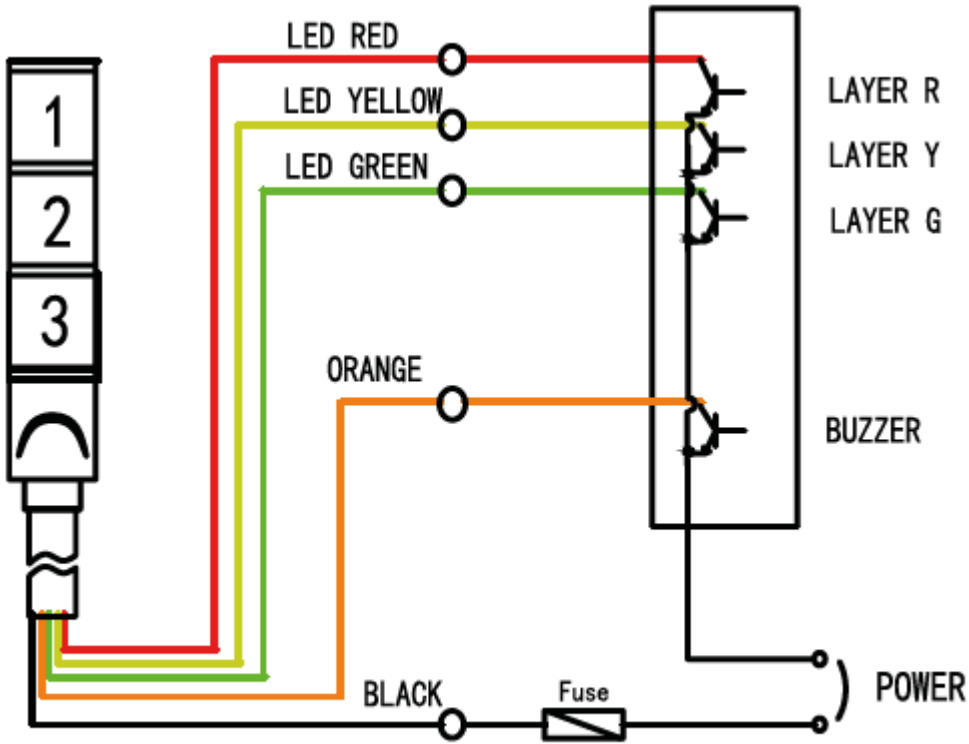
| | |
|-----|--------|
| 적색 | 적색 LED |
| 황색 | 황색 LED |
| 녹색 | 녹색 LED |
| 주황색 | 부저 |
| 흑색 | GND |

와이어 배치



다이아그램

상호접속 케이블



24V DC NPN&PNP