

技術データシート

光学式距離センサ

製品番号: 50138066

ODS110L1.3/LTX-M12



写真と異なる場合があります

目次

- 仕様書
- 寸法図
- 電氣的接続
- ダイアグラム
- 操作と表示
- 製品キー
- 注意
- その他の情報
- アクセサリ



CDRH



仕様書

基本仕様

シリーズ	110
アプリケーション	コンベア車の衝突防止 プランク材における長さ測定 充填高さ制御
センサシステムの種類	目的物に対して

光学的仕様

ビーム経路	コリメート済み
光源	レーザー, 赤
波長	655 nm
レーザークラス	1, IEC/EN 60825-1:2007
送信信号形式	パルス化
光スポットサイズ [センサ距離で]	5.5 mm x 7 mm [5,000 mm]
光スポット形状の種類	楕円

測定データ

検出範囲 (反射率6...90%)	60 ... 3,000 mm
検出範囲 (反射率90%)	60 ... 5,000 mm
分解能	1.0 mm
再現性 (1 σ)	, ダイアグラムを見よ
温度ドリフト	2 mm/K
スタンダード検出体	50 x 50 mm ²
光学的距離検出原理	Time of flight
直線性エラー	30 mm

電気的仕様

サブレッサ	極性逆付防止 短絡保護
-------	----------------

パフォーマンスデータ

供給電圧 U _B	18 ... 30 V, DC
無負荷電流	60 mA

入力

ティーチ入力数	1 個数
---------	------

ティーチ入力

電圧の種類	DC
スイッチ電圧	高: +U _B

ティーチ入力 1

割り当て	コネクタ 1、ピン 2
------	-------------

出力

デジタルスイッチ出力数	1 個数
注意 IO-Link	IO-リンクプロセスデータによる2つのスイッチ出力 (SSC 1およびSSC 2)

スイッチ出力

電圧の種類	DC
-------	----

スイッチ出力 1

割り当て	コネクタ 1、ピン 4
スイッチエレメント	トランジスタ, プッシュプル
スイッチの動作原理	IO-リンク / ライトオン (PNP) / ダークオン (NPN)

応答時間

応答時間	20 ms, 物体近似 軸/4ms、物体入射 横方向
------	----------------------------

インターフェース

種類	IO-リンク
IO-リンク	
COMモード	COM2
プロファイル	一般的なプロファイル
最小サイクルタイム	COM2 = 2.7 ms
フレームタイプ	2.2
ポートタイプ	A
仕様	V1.1
デバイスID	0x00087E
SIOモードサポート	はい
プロセスデータ、長さ	24 bit

コネクタ

コネクタ数	1 個数
-------	------

コネクタ 1

機能	信号入力 信号出力 電力供給
----	----------------------

コネクタの種類 丸形プラグ, 90°回転可

ネジ寸	M12
-----	-----

タイプ	オス
-----	----

素材	プラスチック
----	--------

極数	4 -極
----	------

コーディング	A コード
--------	-------

機械的仕様

外形	角型
寸法 (幅 x 高さ x 長さ)	23 mm x 50 mm x 50 mm
筐体の素材	プラスチック
筐体 プラスチック	ABS
レンズカバーの素材	プラスチック / PMMA
重量	42 g
筐体色	赤
取り付けの種類	オプションの取り付け部を介して 通路設置

操作と表示

表示の種類	LED
LEDの数	2 個数
コントローラ	PCソフトウェア 操作キー

周囲データ

周囲温度、動作時	-40 ... 50 °C, UL: 最大 +45 °C
周囲温度、保管時	-40 ... 80 °C
周囲光安全性、最大	5,000 lx

認証

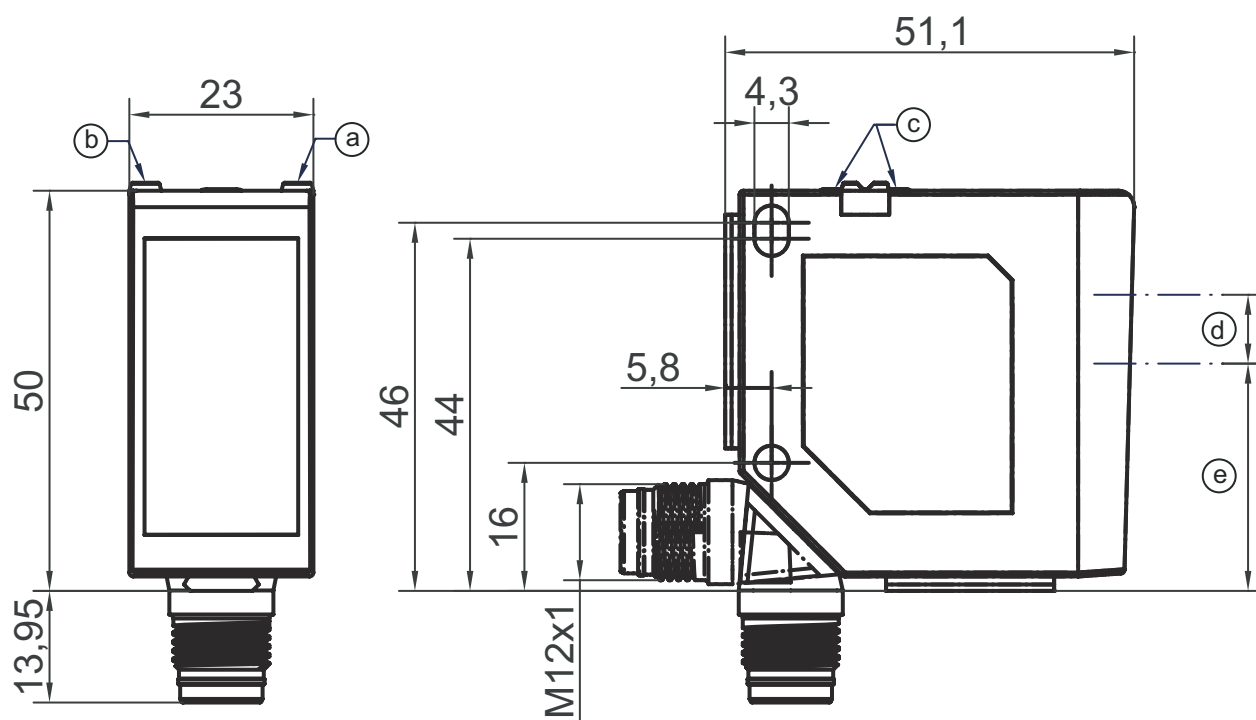
保護等級	IP 67 IP 69K
保護等級	III
認可	c UL US
適応基準	EN/EN 60947-5-2

仕様書

関税分類番号	90318080
ECLASS 5.1.4	27270801
ECLASS 8.0	27270801
ECLASS 9.0	27270801
ECLASS 10.0	27270801
ECLASS 11.0	27270801
ECLASS 12.0	27270916
ECLASS 13.0	27270916
ECLASS 14.0	27270916
ETIM 5.0	EC001825
ETIM 6.0	EC001825
ETIM 7.0	EC001825
ETIM 8.0	EC001825
ETIM 9.0	EC001825

寸法図

すべての寸法表記はミリメートル



- a LED黄
- b LED緑
- c 操作キー
- d トランスミッタ
- e レシーバ

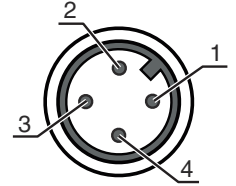
電氣的接続

コネクタ 1

機能	信号入力 信号出力 電力供給
コネクタの種類	丸形プラグ
ネジ寸	M12
タイプ	オス
素材	プラスチック
極数	4-極
コーディング	Aコード

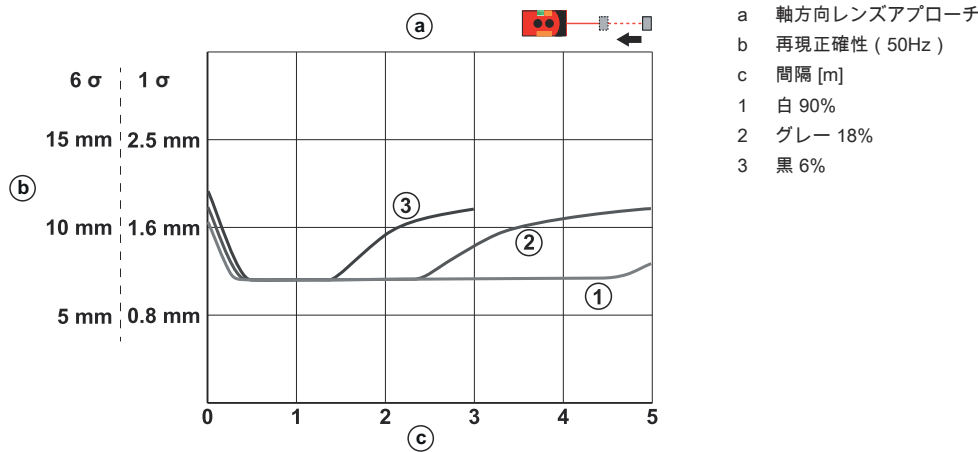
ピン ピン配列

1	18 ... 30 V DC +
2	ティーチン
3	GND
4	IO-リンク / OUT 1

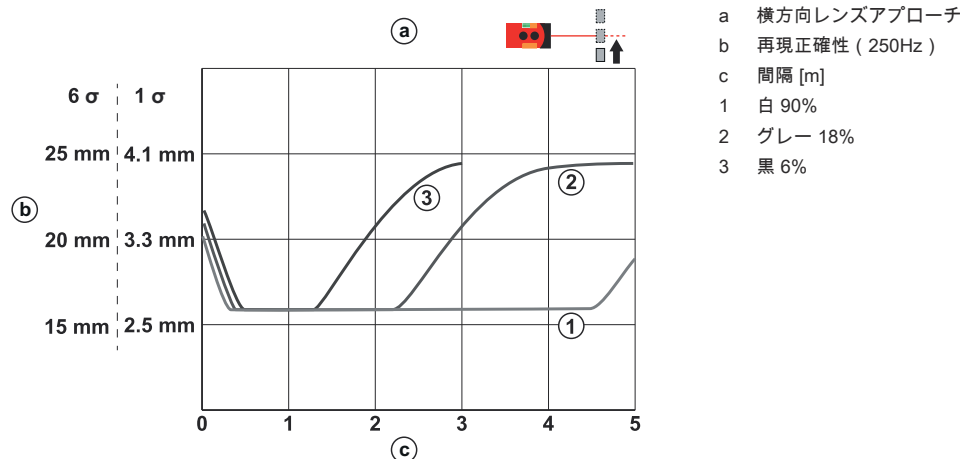


ダイアグラム

再現正確性 (50Hz)



再現正確性 (250Hz)



操作と表示

LED	ディスプレイ	意味
1	黄、連続点灯	スイッチ出力/スイッチ状態
2	緑、連続点灯	動作電圧オン
	黄、連続点灯	アナログ出力のステータス表示

製品キー

製品名 : XXX110YY.Z/ABC-DDD

XXX110	動作原理 ODS110: 光学距離センサ HT110 : バックグラウンドフェードアウト付きの反射式光スイッチ
YY	光源 L1:レーザークラス1
Z	装備 3: パラメータ設定用操作キー
A	切り替え出力/機能OUT 1/IN: Pin 4 または黒の心線 L: IO-リンク
B	切り替え出力/機能OUT 2/IN: Pin 2 または白の心線 6 : プッシュプル (プッシュプル) 切り替え出力、PNP明るく切り替え、NPN暗く切り替え C : 電流出力 T: ティーチイン V : 電圧出力
C	スイッチ出力 / 機能 OUT 3/IN: Pin 5 X:ピン 覆われていない T: ティーチイン
DDD	電氣的接続 M12 : M12丸形コネクタ

注意

	利用可能なすべてのデバイスタイプのリストは、Leuzeのウェブサイトwww.leuze.comにあります。
--	---

注意

目的にかなったご利用にご注意ください！	
	<ul style="list-style-type: none"> この製品はセーフティセンサーではなく、個人の保護のためのものではありません。 この製品は有資格者のみが操作できます。 使用目的に応じた製品をご使用してください。

注意! レーザー光 - レーザークラス1	
	現地で適用される法的レーザー安全規則を遵守してください。

注意

注意！レーザー光線・レーザークラス 1	
	<p>このデバイスは、レーザークラス1製品に対するIEC 60825-1:2007 (EN 60825-1:2007) および米国の規制21 CFR 1040.10を満たし、24.06.2007のLaser Notice No.50における相違点に準拠しています。</p> <p>☞ 現地で適用される法的レーザー安全規則を遵守してください。</p> <p>☞ デバイスの改造および変更は認められていません。 デバイスはユーザが調整またはメンテナンスする部品を含んでおりません。 修理はLeuze electronic GmbH + Co. KGのみが行うことができます。</p>

その他の情報

- 周囲温度、動作時：UL：最大+45°
- ウォームアップタイム：+24VDCと周囲温度20°Cで最低20分
- 応答時間：検出対象物のアプローチ方向に応じて

アクセサリ

コネクタ関連・コネクタユニット

	製品番号	名称	製品	説明
	50144900	MD 798i-11-82/L5-2222	IO-リンクマスター	種類: IO-リンクマスター 消費電流、最大: 11,000 mA センサ用コネクタ毎のスイッチ出力: 1 個数 スイッチ出力: トランジスタ, PNP インターフェイス: IO-リンク, ModbusTCP, PROFINET, イーサネットIP, 自動プロトコル検出 コネクタ: 12 個数 センサのコネクタ: 8 個数 電圧供給のためのコネクタ: 2 個数 インターフェイスコネクタ: 2 個数 保護等級: IP 67, IP 65, IP 69K

コネクタ関連・コネクタケーブル

	製品番号	名称	製品	説明
 	50130654	KD U-M12-4A-P1-020	接続回線	コネクタ 1: 丸形プラグ, M12, 軸方向, メス, A-符号化, 4 -極 丸形プラグ、LED: いいえ コネクタ 2: オープン末端 シールド: いいえ ケーブル長: 2,000 mm シースの素材: PUR
 	50130657	KD U-M12-4A-P1-050	接続回線	コネクタ 1: 丸形プラグ, M12, 軸方向, メス, A-符号化, 4 -極 丸形プラグ、LED: いいえ コネクタ 2: オープン末端 シールド: いいえ ケーブル長: 5,000 mm シースの素材: PUR

アクセサリ

	製品番号	名称	製品	説明
	50130648	KD U-M12-4A-V1-020	接続回線	コネクタ 1: 丸形プラグ, M12, 軸方向, メス, A-符号化, 4 -極 丸形プラグ、LED: いいえ コネクタ 2: オープン末端 シールド: いいえ ケーブル長: 2,000 mm シースの素材: PVC
	50130652	KD U-M12-4A-V1-050	接続回線	コネクタ 1: 丸形プラグ, M12, 軸方向, メス, A-符号化, 4 -極 丸形プラグ、LED: いいえ コネクタ 2: オープン末端 シールド: いいえ ケーブル長: 5,000 mm シースの素材: PVC

取り付け技術-取り付けブラケット

	製品番号	名称	製品	説明
	50118543	BT 300M.5	L字金具	取り付け部のモデル: L字型ブラケット 取り付け、設備側: 通路設置 取り付け、デバイス側: ネジ止め可, M4ねじに適合 取り付け部の種類: 調整可 素材: ステンレス

注意



☞ 利用可能なすべてのアクセサリアイテムのリストは、Leuzeのウェブサイトではアイテム詳細ページのダウンロードタブにあります。