

## Teknik veri sayfası

### Endüktif sensör

Ürün no.: 50153139

IS D30MM/4NO-15N

#### İçerik

- Teknik veriler
- Boyutlandırılmış çizimler
- Elektrik bağlantısı
- Diyagramlar
- Kumanda ve gösterge
- Ürün anahtarı
- Uyarılar
- Aksesuarlar



Şekil farklılık gösterebilir



## Teknik veriler

## Temel veriler

Seri	D30
Tip. sınır mesafesi $S_n$	15 mm
İşletme bölgesi $S_a$	0 ... 12,1 mm

## Karakteristik parametreler

MTTF	280 Yıllar
------	------------

## Elektrik verileri

Koruma devresi	Endüksiyon koruması
	Kısa devre koruması
	Ters kutup koruması

## Güç verileri

Besleme gerilimi $U_B$	10 ... 30 V, DC
Artık dalgalanma	0 ... 10 %, $U_B$ 'dan
Açık devre akımı	0 ... 15 mA
Sıcaklık kayması, maks. (% cinsinden başlangıç $S_a$ )	15 %, tüm işletme sıcaklığı aralığının üzerinde
Tekrar edilebilirlik, maks. (% cinsinden başlangıç $S_a$ )	5 %, $U_B = 20 ... 30$ V DC, ortam sıcaklığı $T_a = 23^\circ\text{C} \pm 5^\circ\text{C}$
Anahtarlama histerezi	15 %

## Çıkışlar

Dijital anahtarlama çıkışı sayısı	1 Adet
-----------------------------------	--------

## Anahtarlama çıkışları

Voltaj türü	DC
Anahtarlama akımı, maks.	200 mA
Artık akım, maks.	0,1 mA
Voltaj düşmesi	$\leq 2,5$ V

## Anahtarlama çıkışı 1

Anahtarlama elemanı	Transistör, PNP
Anahtarlama prensibi	Kapatıcı (NO)

## Zaman davranışı

Anahtarlama frekansı	100 Hz
Hazırlık gecikmesi	100 ms

## Bağlantı

Bağlantı sayısı	1 Adet
-----------------	--------

## Bağlantı 1

İşlev	Gerilim beslemesi
	Sinyal ÇIKIŞ
Bağlantı türü	Kablo
Kablo uzunluğu	2.000 mm
Malzeme kılıf	PVC
Kablo rengi	gri
İletken sayısı	3 damarlı
İletken enine kesiti	0,3 mm <sup>2</sup>

## Mekanik bilgiler

Yapı şekli	Silindirik
Ölçü ( $\varnothing \times U$ )	30 mm x 76 mm
Vida dişi büyüklüğü	M30 x 1,5 mm
Montaj türü	Gömülü değil
Malzeme gövde	Metal
Metal gövde	Bakır-Nikel alaşımı
Malzeme aktif yüzey	Plastik, Polibütlen (PBT)
Net ağırlık	188 g
Gövde rengi	gümüş kırmızı, RAL 3000
Montaj braket türü	Montaj braket vida dişi
Standart ölçme plakası	45 x 45 mm <sup>2</sup> , Fe360

## Kumanda ve gösterge

Gösterge türü	LED
LED sayısı	1 Adet

## Çevresel veriler

Ortam sıcaklığı işletim	-25 ... 70 °C
Ortam sıcaklığı depolama	-25 ... 70 °C

## Sertifikalar

Koruma sınıfı	IP 67
Güvenlik sınıfı	II
Standarda göre kontrol yöntemi EMV	IEC 61000-4-2 IEC 61000-4-3 IEC 61000-4-4
Geçerli norm	IEC 60947-5-2

## Düzeltilme faktörleri

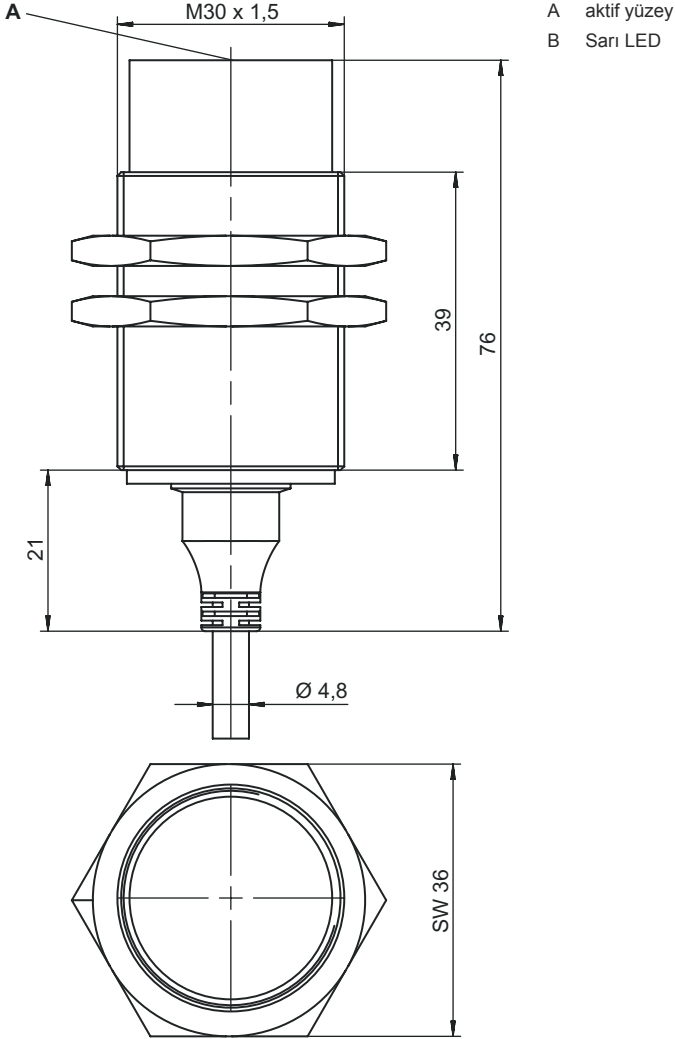
Alüminyum	0,42
Paslanmaz çelik	0,75
Bakır	0,35
Pirinç	0,45
Fe360 çelik	1

## Sınıflandırma

Gümrük taife numarası	85365019
ECLASS 5.1.4	27270101
ECLASS 8.0	27270101
ECLASS 9.0	27270101
ECLASS 10.0	27270101
ECLASS 11.0	27270101
ECLASS 12.0	27274001
ECLASS 13.0	27274001
ECLASS 14.0	27274001
ECLASS 15.0	27274001
ECLASS 16.0	27274001
ETIM 5.0	EC002714
ETIM 6.0	EC002714
ETIM 7.0	EC002714
ETIM 8.0	EC002714
ETIM 9.0	EC002714
ETIM 10.0	EC002714
UNSPSC 26.08	39122230

## Boyutlandırılmış çizimler

Tüm ölçü bilgileri milimetre cinsindedir



## Elektrik bağlantısı

### Bağlantı 1

İşlev	Gerilim beslemesi
	Sinyal ÇIKIŞ
Bağlantı türü	Kablo
Kablo uzunluğu	2.000 mm
Malzeme kılıf	PVC
Kablo rengi	gri
İletken sayısı	3 damarlı
İletken enine kesiti	0,3 mm <sup>2</sup>

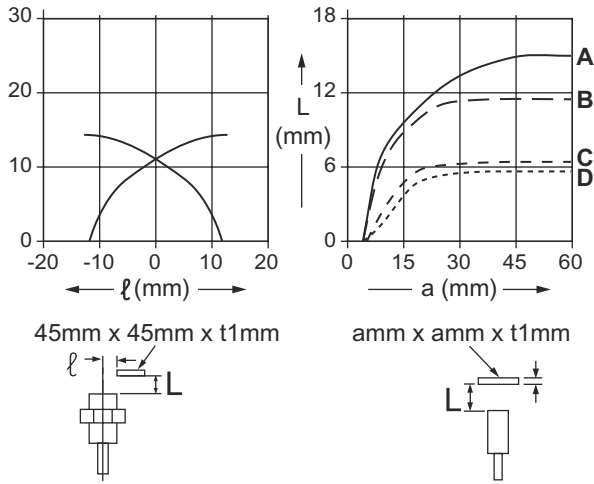
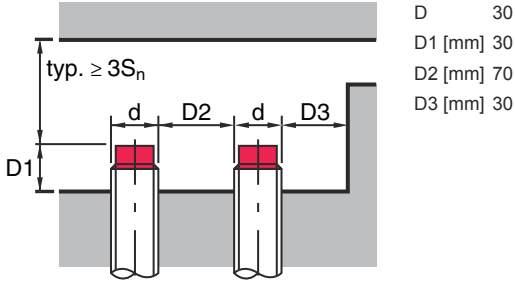
### İletken rengi

### İletken tahsisi

kahverengi	V+
Mavi	GND
siyah	ÇIKIŞ

## Diyagramlar

## Montaj gömülü olmayan montaj



## Kumanda ve gösterge

LED	Ekran	Anlam
1	sarı, sürekli ışık	Anahtarlama çıkışı/anahtarlama durumu

## Ürün anahtarı

Parça atama: IS AAABB/CCC-DDD-EEE

IS	Çalışma prensibi / yapı şekli
AAA	<p><b>Seri</b></p> <p>D08: M8 x 1 dış dişli seri</p> <p>D12: M12 x 1 dış dişli seri</p> <p>D18: M18 x 1 dış dişli seri</p> <p>D22: 18 x 18 mm ile kübik yapı şeklinde seri</p> <p>D30: M30 x 1,5 dış dişli seri</p>
BB	<p><b>Gövde</b></p> <p>MM: Metal muhafaza (aktif yüzey: plastik) / metrik vida dişi</p> <p>PP: plastik gövde</p>
CCC	<p><b>Çıkış akımı / besleme</b></p> <p>2NC: NPN transistör, normalde kapalı kontak (NC)</p> <p>2NO: NPN transistör, normalde açık kontak (NO)</p> <p>4NC: PNP transistör, normalde kapalı kontak (NC)</p> <p>4NO: PNP transistör, normalde açık kontak (NO)</p>

## Ürün anahtarı

DDD	<b>Ölçüm aralığı / montaj türü</b> 2E0: Tipik tarama aralığı sınırı 2,0 mm / gömülü monte edilebilir 2N5: Tipik tarama aralığı sınırı 2,5 mm / gömülü monte edilemez 4E0: Tipik tarama aralığı sınırı 4,0 mm / gömülü monte edilebilir 4N0: Tipik tarama aralığı sınırı 4,0 mm / gömülü monte edilemez 5E0: Tipik tarama aralığı sınırı 5,0 mm / gömülü monte edilebilir 8E0: Tipik tarama aralığı sınırı 8,0 mm / gömülü monte edilebilir 8N0: Tipik tarama aralığı sınırı 8,0 mm / gömülü monte edilemez 10E: Tipik tarama aralığı sınırı 10,0 mm / gömülü monte edilebilir 12N: Tipik tarama aralığı sınırı 12,0 mm / gömülü monte edilemez 15E: Tipik tarama aralığı sınırı 15,0 mm / gömülü monte edilebilir 15N: Tipik tarama aralığı sınırı 15,0 mm / gömülü monte edilemez 16N: Tipik tarama aralığı sınırı 16,0 mm / gömülü monte edilemez 30N: Tipik tarama aralığı sınırı 30,0 mm / gömülü monte edilemez
EEE	<b>Elektrik bağlantısı</b> kullanılmayan: Kablo, 2000 mm standart uzunluk, 3 damarlı M8.3: M8 yuvarlak soket bağlantısı, 3 kutuplu (konnektör) M12: M12 yuvarlak soket bağlantısı, 4 kutuplu (konnektör)

## Uyarı



☞ Mevcut tüm cihaz modellerine sahip bir listeyi, [www.leuze.com](http://www.leuze.com) Leuze internet sitesinde bulabilirsiniz.

## Uyarılar



## Kullanım amacına dikkat edin!



- ☞ Ürün bir emniyet sensörü değildir ve personel koruma amaçlı değildir.
- ☞ Ürün sadece yetkili kişiler tarafından kullanılmalıdır.
- ☞ Ürünü sadece amacına uygun kullanıma göre kullanın.




## UL uygulamalarında:



- ☞ UL uygulamalarında sadece NEC'e (National Electric Code, ulusal elektrik kodu) uygun 2. sınıf devrelerde kullanılmasına izin verilir.

## Aksesuarlar

## Montaj tekniği - diğer

	Ürün no.	Adı	Ürün	Tanım
	50111503	MC 030K	Kelepçe parçası	Çap, iç: 30 mm Montaj ünitesinin uygulanması: Sıkma yuvası Montaj braketi, tesis tarafı: Geçiş montaj braketi Montaj braketi, cihaz tarafı: kelepçelenebilir Montaj ünitesi türü: sabit Malzeme: Plastik

## Aksesuarlar

### Uyarı



☞ Mevcut tüm aksesuarların bir listesini, Leuze'nin internet sitesinde, ürün ayrıntıları sayfasındaki İndir sekmesinde bulabilirsiniz.