

技術データシート  
据置型バーコードリーダー  
製品番号: 50132826  
BCL 604i SM 102 H



写真と異なる場合があります

## 目次

- 仕様書
- 寸法図
- 電氣的接続
- ダイアグラム
- 操作と表示
- 製品キー
- 注意
- アクセサリ



CDRH



## 仕様書

## 基本仕様

シリーズ	BCL 600i
------	----------

## 機能

機能	AutoConfig
	AutoControl
	AutoReflAct
	LED表示
	コードフラグメント技術
	ヒーティング
	リファレンスコード比較
	調整モード

## パラメータ

MTTF	42.4 年
------	--------

## 読取値

コード種類 読み取り可	2/5 インターリーブ
	Code 128
	Code 39
	Code 93
	EAN 128
	EAN 8/13
	EAN補遺
	GS1 データバー拡張型
	GS1 データバー標準型
	GS1 データバー限定型
	UPC
	コーダバー
スキャンレート、典型値	1,000 scans/s
読み取りゲートあたりのバーコード数、最大	64 個数

## 光学的仕様

読み取り距離	400 ... 900 mm
光源	レーザー, 青
波長	405 nm
レーザークラス	2, IEC/EN 60825-1:2014
送信信号形式	連続した
使用可能な開口角 (リーダー開口部)	60°
バーコードコントラスト(PCS)	60 %
モジュールサイズ	0.25 ... 0.35 mm
リーダー技術	ラインスキャナ
ビーム偏向	回転多角形ホイールを介して
ビーム射出口	前面に

## 電気的仕様

サプレッサ	極性逆付防止
-------	--------

## パフォーマンスデータ

供給電圧 $U_B$	10 ... 30 V, DC
電力消費、最大	14 W

## 入/出力 選択可

出力電流、最大	60 mA
入/出力数 選択可	4 個数
電圧の種類、出力	DC
スイッチ電圧、出力	典型値 $U_B / 0 V$
電圧の種類、入力	DC
スイッチ電圧、入力	典型値 $U_B / 0 V$
出力電流、最大	8 mA

## インターフェース

種類	PROFIBUS DP
Profibus DP	
機能	プロセス
分類	V1
伝送速度	9,600 ... 12,000,000 Mbit/s

## インターフェースサービス

種類	USB
USB	
機能	サービス
	ソフトウェア経由での設定/パラメータ化

## コネクタ

コネクタ数	5 個数
コネクタ 1	
機能	サービスインターフェース
コネクタの種類	USB
デバイス上の名称	サービス
プラグタイプ	USB 2.0 スタンダードA
コネクタ 2	
機能	信号入力
	信号出力
	電力供給
コネクタの種類	丸形プラグ
デバイス上の名称	PWR
ネジ寸	M12
タイプ	オス
素材	金属
極数	5-極
コーディング	A コード
コネクタ 3	
機能	信号入力
	信号出力
コネクタの種類	丸形プラグ
デバイス上の名称	SW IN/OUT
ネジ寸	M12
タイプ	メス
素材	金属
極数	5-極
コーディング	A コード

## 仕様書

## コネクタ 4

機能	BUS IN
コネクタの種類	丸形プラグ
デバイス上の名称	ホスト/BUS IN
ネジ寸	M12
タイプ	メス
素材	金属
極数	5-極
コーティング	B コード

## コネクタ 5

機能	BUS OUT
コネクタの種類	丸形プラグ
デバイス上の名称	BUS OUT
ネジ寸	M12
タイプ	オス
極数	5-極

## 機械の仕様

外形	角型
寸法 (幅 x 高さ x 長さ)	123.5 mm x 63 mm x 104.2 mm
筐体の素材	金属
筐体 金属	アルミ casting
レンズカバーの素材	ガラス
重量	1,400 g
筐体色	赤
	銀
取り付けの種類	オプションの取り付け部を介して ダブテール溝 取り付けネジ

## 操作と表示

表示の種類	LED 白黒グラフィックディスプレイ 128x64 ピクセル、バックライト付き
LEDの数	2 個数
設定/パラメータ化の種類	ウェブブラウザ経由
コントローラ	キー サービスインターフェース経由

## 周囲データ

周囲温度、動作時	-35 ... 40 °C
周囲温度、保管時	-20 ... 70 °C
相対湿度 (結露せず)	90 %
バーコード上の周囲光耐性、最大	2,000 lx

## 認証

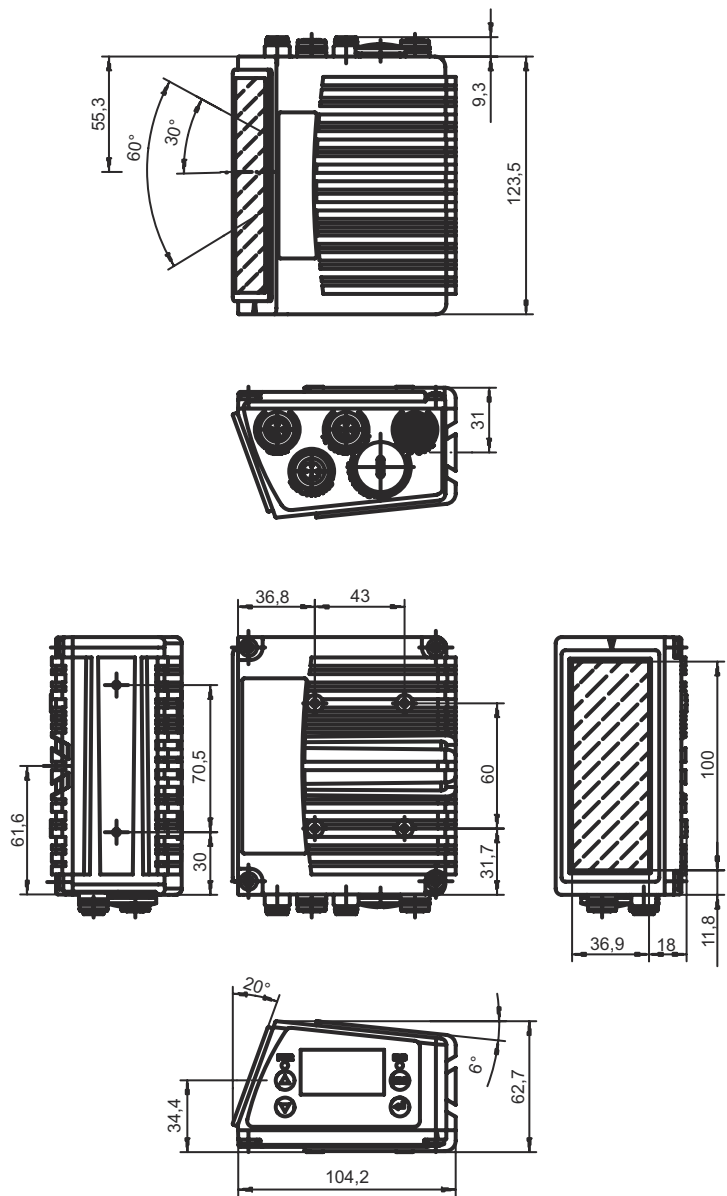
保護等級	IP 65
保護等級	III
認可	c UL US
規格によるEMVテスト方法	EN 55022 EN 61000-4-2, -3, -4, -6 EN 61000-6-2
規格によるショックテスト方法	IEC 60068-2-27、テスト Ea
規格による連続ショックテスト方法	IEC 60068-2-29、テスト Eb
規格による振動テスト方法	IEC 60068-2-6、テスト Fc

## 分類

関税分類番号	84719000
ECLASS 5.1.4	27280102
ECLASS 8.0	27280102
ECLASS 9.0	27280102
ECLASS 10.0	27280102
ECLASS 11.0	27280102
ECLASS 12.0	27280102
ECLASS 13.0	27280102
ECLASS 14.0	27280102
ETIM 5.0	EC002550
ETIM 6.0	EC002550
ETIM 7.0	EC002550
ETIM 8.0	EC002550
ETIM 9.0	EC002550

# 寸法図

すべての寸法表記はミリメートル



## 電気的接続

### コネクタ 1

機能  
コネクタの種類  
プラグタイプ

### サービス

サービスインターフェース  
USB  
USB 2.0 スタンダードA

### ピン      ピン配列

1	+5 V DC
2	データ-
3	データ+
4	GND

## 電氣的接続

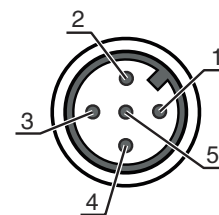
## コネクタ 2

## PWR

機能	信号入力 信号出力 電力供給
コネクタの種類	丸形プラグ
ネジ寸	M12
タイプ	オス
素材	金属
極数	5 - 極
コーディング	A コード

## ピン ピン配列

1	VIN
2	SWIO 3
3	GND
4	SWIO 4
5	FE



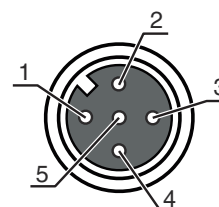
## コネクタ 3

## SW IN/OUT

機能	信号入力 信号出力
コネクタの種類	丸形プラグ
ネジ寸	M12
タイプ	メス
素材	金属
極数	5 - 極
コーディング	A コード

## ピン ピン配列

1	VOUT
2	SWIO 1
3	GND
4	SWIO 2
5	FE



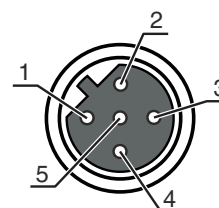
## コネクタ 4

## ホスト/BUS IN

機能	BUS IN
コネクタの種類	丸形プラグ
ネジ寸	M12
タイプ	メス
素材	金属
極数	5 - 極
コーディング	B コード

## ピン ピン配列

1	Res.
2	A ( N )
3	Res.
4	B ( P )
5	FE



## 電氣的接続

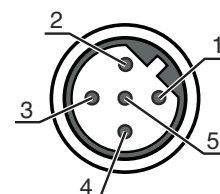
## コネクタ 5

## BUS OUT

機能	BUS OUT
コネクタの種類	丸形プラグ
ネジ寸	M12
タイプ	オス
素材	金属
極数	5-極
コーティング	Bコード

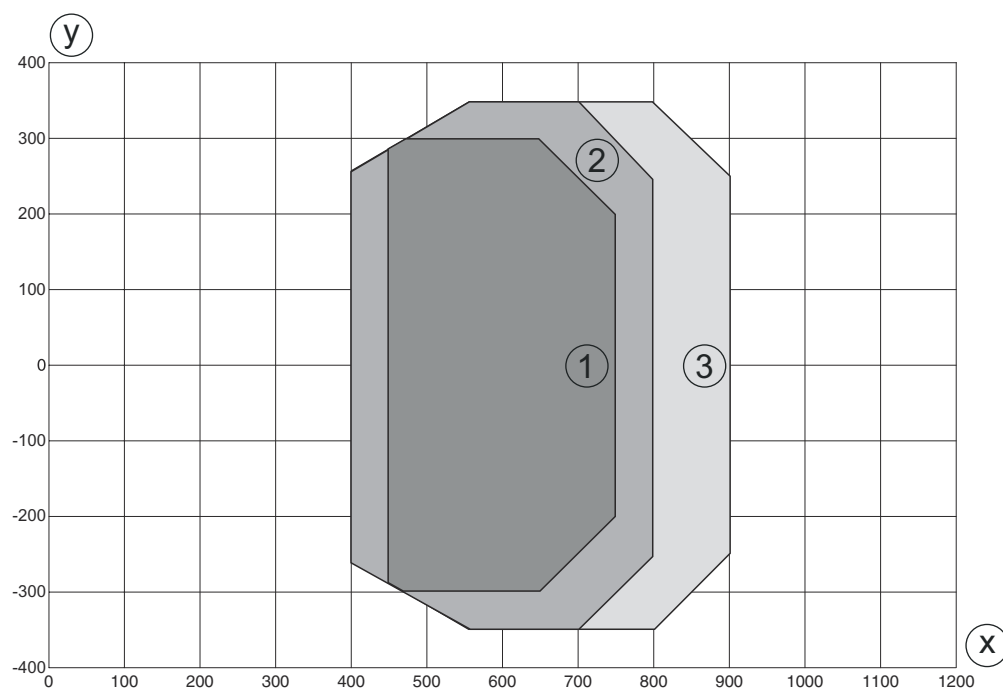
## ピン ピン配列

1	VP
2	A ( N )
3	GND 485
4	B ( P )
5	FE



## ダイアグラム

## 読み取り領域カーブ 中密度



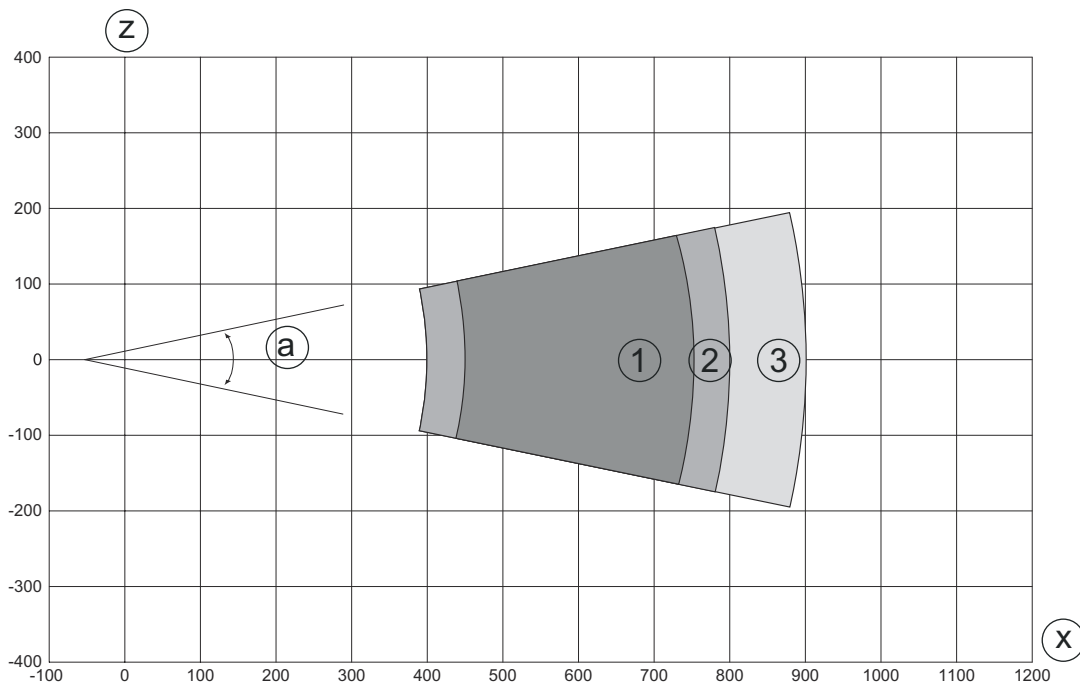
y 読み取り領域幅 [mm]

x 読み取り領域間隔 [mm]

- モジュール = 0.25 mm : 450 mm · 750 mm ( 300 mm 被写界深度 )
- モジュール = 0.3 mm : 400 mm · 800 mm ( 400 mm 被写界深度 )
- モジュール = 0.35 mm : 400 mm · 900 mm ( 500 mm 被写界深度 )

## ダイアグラム

## 読み取り領域カーブ 中密度



z 読み取り領域高 [mm]

x 読み取り領域間隔 [mm]

1 モジュール = 0.25 mm : 450 mm・ 750 mm ( 300 mm 被写界深度 )

2 モジュール = 0.3 mm : 400 mm・ 800 mm ( 400 mm 被写界深度 )

3 モジュール = 0.35 mm : 400 mm・ 900 mm ( 500 mm 被写界深度 )

## 操作と表示

	LED	ディスプレイ	意味
1 PWR	オフ		供給電圧なし
	緑、点滅		初期化
	緑、連続点灯		デバイス OK
	橙、点滅		サービスオペレーション
	橙、連続点灯		リセット
	赤、点滅		デバイス OK、注意をセット
	赤、連続点灯		デバイスエラー
2 NET	オフ		供給電圧なし
	緑、点滅		BUS初期化
	緑、連続点灯		バス動作 ok
	橙、点滅		サービスモード
	橙、連続点灯		リセット
	赤、点滅		通信エラー
	赤、連続点灯		ネットワークエラー

## 製品キー



製品名 : BCL XXXX YYZ AAA B



BCL	動作原理 BCL:バーコードリーダー
XXXX	シリーズ/インターフェース(統合されたフィールドバス技術) 600i: RS 232/RS 422/RS 485 (マルチネットマスター) 601i: RS 485 (マルチネットスレーブ) 604i: PROFIBUS DP 608i: Ethernet 648i: Profinet 658i: EtherNet/IP
YY	スキャン原理 S:ラインスキャナ(Single-Line) O:ガルバノミラースキャナ(Oscillating Mirror)
Z	オブティクス N:高密度(近い) M:媒体密度(中間距離) F:低密度(遠い) L:ロングレンジ(非常に遠い)
AAA	光線射出口 100 : 側面 102 : 前面に
BB	特別装備 H: ヒーティング付き

## 注意

	利用可能なすべてのデバイスタイプのリストは、Leuzeのウェブサイトwww.leuze.comにあります。
---	---

## 注意

 目的に合ったご利用にご注意ください！	
	<ul style="list-style-type: none"><li>この製品はセーフティセンサーではなく、個人の保護のためのものではありません。</li><li>この製品は有資格者のみが操作できます。</li><li>使用目的に応じた製品をご使用してください。</li></ul>

 注意！レーザー光線・レーザークラス2	
	<p>ビームを見ないでください！ このデバイスは、レーザークラス2製品に対するIEC/EN 60825-1:2014および米国の規制21 CFR 1040.10を満たし、08.05.2019のLaser Notice No. 56の相違点に準拠しています。</p> <ul style="list-style-type: none"><li>レーザービームを直接見たり、反射されたレーザービームの方向を見ないでください！ビーム経路を長く見続けると、網膜損傷の危険があります。</li><li>レーザービームを人に向けしないでください！</li><li>レーザービームが誤って人に向いている場合は、不透明、非反射物でレーザービームを遮断してください。</li><li>デバイスの取り付けと位置合わせの際、反射する表面からのレーザービームの反射を避けてください！</li><li>注意！ここに記載されている以外の操作、調整デバイスを使用、または異なった方法をとると、危険な放射線被曝を引き起こす可能性があります。</li><li>現地で適用される法的レーザー安全規則を遵守してください。</li><li>デバイスの改造および変更は認められていません。 デバイスはユーザが調整またはメンテナンスする部品を含んでおりません。 修理はLeuze electronic GmbH + Co. KGのみが行うことができます。</li></ul>



## 注意

## 注意



レーザー警告とレーザー注意標識を掲示してください！  
レーザー警告とレーザー注意標識がデバイスに取り付けられています。さらにこのデバイスには、複数の言語でレーザー警告とレーザー注意標識（ステッカー）が付属しています。


☞ 使用場所に合ったレーザー注意標識をデバイスに取り付けます。米国でデバイスを使用する場合は、「21 CFR 1040.10に準拠しています」と記されたシールを使用してください。

☞ デバイスにラベルが付いていない場合（デバイスが小さすぎるなど）、またはデバイスに貼られたレーザー警告およびレーザー注意標識がデバイスの組付け状況のために不明瞭な場合は、レーザー警告およびレーザー注意標識を装置の近くに取り付けてください。

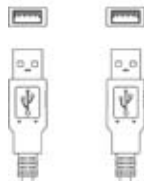
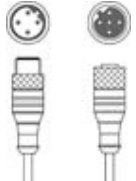
☞ デバイスのレーザービームやその他の光ビームへの暴露を必要とせずに取り除くことができるよう、レーザー警告およびレーザー注意標識を取り付けて下さい。

## アクセサリ


## コネクタ関連・コネクタケーブル

	製品番号	名称	製品	説明
	50132079	KD U-M12-5A-V1-050	接続回線	コネクタ 1: 丸形プラグ, M12, 軸方向, メス, A-符号化, 5-極 丸形プラグ、LED: いいえ コネクタ 2: オープン末端 シールド: いいえ ケーブル長: 5,000 mm シースの素材: PVC

## コネクタ関連・相互接続ケーブル


	製品番号	名称	製品	説明
	50107726	KB USB A - USB A	相互接続ケーブル	インターフェイスに適合: USB コネクタ 1: USB コネクタ 2: USB シールド: はい ケーブル長: 1,800 mm シースの素材: PVC
	50135254	KDS PB-M12-4A-M12-4A-P3-050	相互接続ケーブル	インターフェイスに適合: PROFIBUS DP コネクタ 1: 丸形プラグ, M12, 軸方向, メス, B-符号化, 5-極 コネクタ 2: 丸形プラグ, M12, 軸方向, オス, B-符号化, 4-極 シールド: はい ケーブル長: 5,000 mm シースの素材: PUR

## コネクタ関連・ターミネータ



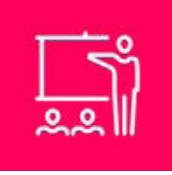

	製品番号	名称	製品	説明
	50038539	TS 02-4-SA	ターミネータプラグ	適している: MultiNet Plus, PROFIBUS DP 機能: パスターミネーション コネクタ 1: 丸形プラグ, M12, 軸方向, オス, B-符号化, 4-極

## アクセサリ

## 取り付け技術-その他

	製品番号	名称	製品	説明
	50111224	BT 59	ブラケット	取り付け、設備側: 溝に取付け 取り付け、デバイス側: クランプ可 素材: 金属 振動ダンパ: いいえ

## サービス

	製品番号	名称	製品	説明
	S981020	CS30-E-212	時間給	詳細: アプリケーションデータの構成、適切なセンサーの選択および提案、組立略図としての図の作成。 条件: 記入済みのアンケート用紙またはアプリケーション説明の付いたプロジェクト仕様があります。
	S981014	CS30-S-110	初期導入サポート	詳細: 顧客の要望に応じた場所での実施、最長10時間。 条件: デバイスと接続コードは事前に取り付け済み、交通、宿泊費(場合により)は料金に含まれません。
	S981019	CS30-T-110	製品トレーニング	詳細: 場所と内容は応相談、最長10時間。 条件: 交通、宿泊費(場合により)は料金に含まれません。
	S981021	CS30-V-212	時間給	詳細: 検査レポート作成とコード品質の評価付きREA評価。 条件: 純正バーコードは発注主により用意されます。

## 注意



☞ 利用可能なすべてのアクセサリアイテムのリストは、Leuzeのウェブサイトではアイテム詳細ページのダウンロードタブにあります。