

技術データシート

信号タワー

製品番号: 50135466

A7-V1-MP1-DS-ROG-T-100

目次

- 仕様書
- 寸法図
- 電氣的接続
- 注意
- アクセサリ



写真と異なる場合があります



仕様書

基本仕様

シリーズ	A7
シグナリングタイプ	光学的

電気的仕様

寿命	>100,000 h
パフォーマンスデータ	
供給電圧 U_B	24 V, DC, 10 %
消費電流、最大	130 mA

コネクタ

コネクタ数	2 個数
注意	個々の色をVCCを介して制御(PNP) 取り違え保全: PINをとおして色を制御することで、ドームの位置を自由に選択できます(取扱説明書を参照)。
コネクタ 1	
ケーブル長	1,500 mm
心線数	6 -芯
コネクタ 2	
コネクタの種類	オープン末端

機械の仕様

外形	シリンダー状
寸法 (直径 x 長さ)	70 mm x 297 mm
筐体の素材	プラスチック 金属
筐体 金属	アルミ
筐体 プラスチック	PC-ABS
重量	535 g
筐体色	グレー 黒色
取り付けの種類、設備側	ネジ止め可/ 垂直
光源の種類	LED/24V
ドームモジュール	3個組立済み
信号画像	連続光
放射角	360°
モジュールの順序 (昇順)	緑、オレンジ、赤

周囲データ

周囲温度、動作時	-10 ... 60 °C
----------	---------------

認証

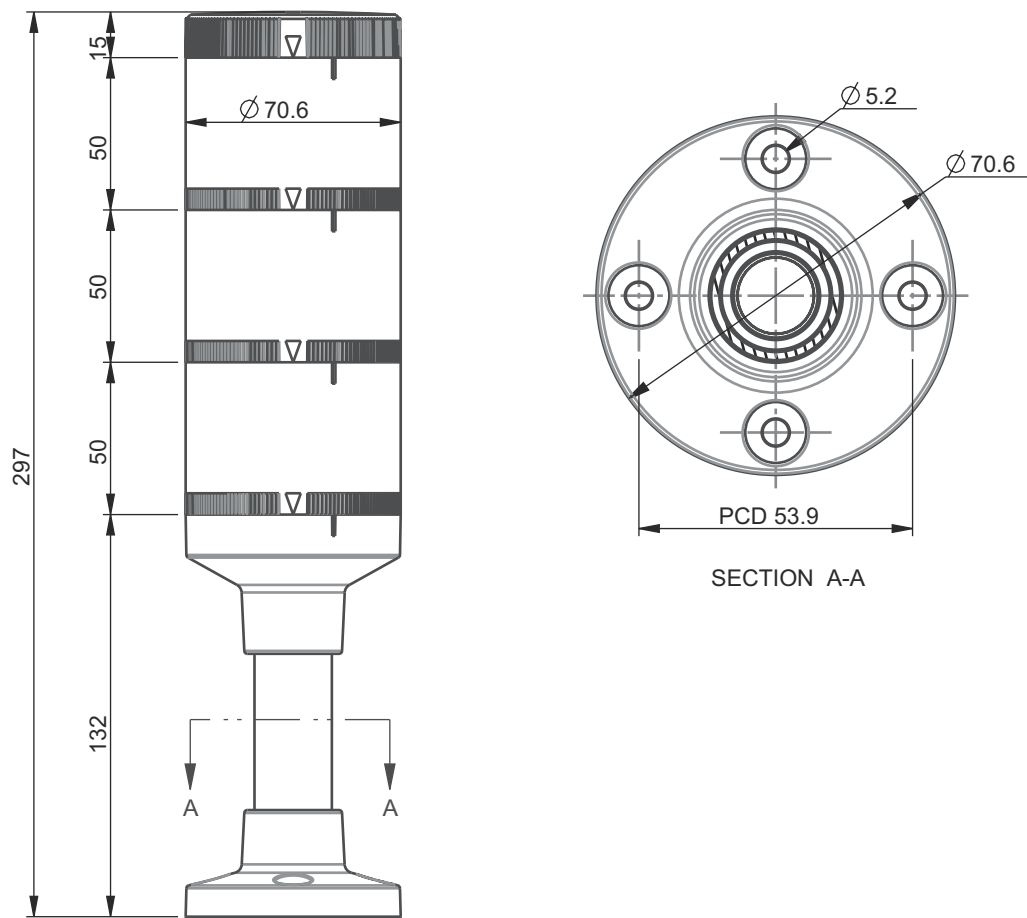
保護等級	IP 66
認可	CE CSA

分類

関税分類番号	85318070
ECLASS 5.1.4	27371230
ECLASS 8.0	27371230
ECLASS 9.0	27371220
ECLASS 10.0	27371230
ECLASS 11.0	27371230
ECLASS 12.0	27371230
ECLASS 13.0	27371230
ECLASS 14.0	27371230
ETIM 5.0	EC001042
ETIM 6.0	EC001042
ETIM 7.0	EC001042
ETIM 8.0	EC001042
ETIM 9.0	EC001042

寸法図

すべての寸法表記はミリメートル



電気的接続

コネクタ 1

ケーブル長	1,500 mm
シースの素材	PVC
ケーブル色	グレー
心線数	6-芯
心線断面	0.34 mm ²

心線色

心線ア割り当て

黒色	GND
赤	VCC / 発光色: 赤
緑	VCC / 発光色: 緑
橙	VCC / 発光色: 黄 / 橙
白	VCC / 発光色: 白 / ブザー
青	VCC / 発光色: 青

電氣的接続

コネクタ 2

コネクタの種類	オープン末端
---------	--------

コネクタ 3

機能	デバイスへの接続
コネクタの種類	クランプ
クランプの種類	テンションスプリング技術
極数	6-極

クランプ

割り当て

B	青
G	緑
A	オレンジ/黄
R	赤
0 V	GND
W	白/ブザー

注意


 目的に合ったご利用にご注意ください！



- この製品はセーフティセンサーではなく、個人の保護のためのものではありません。
- この製品は有資格者のみが操作できます。
- 使用目的に応じた製品をご使用してください。

アクセサリ

ミュートイング・取り付けシステム

	製品番号	名称	製品	説明
	50142896	A7-MW2	信号タワー部	外形: L形 モデル: L字型ブラケット 取り付け、設備側: 通路設置

注意



- 利用可能なすべてのアクセサリアイテムのリストは、Leuzeのウェブサイトアイテム詳細ページのダウンロードタブにあります。