

技術データシート

ディストリビュータ

製品番号: 50130602

MD 7XXP-11-82IO4-K100

## 目次

- 仕様書
- 寸法図
- 電氣的接続
- 回線図
- 操作と表示
- アクセサリ



写真と異なる場合があります



## 仕様書

## 電気的仕様

入力	
スイッチエレメント	PNP
パフォーマンスデータ	
総電流	10 A
ロジック入力データ	
入力電圧 $U_N$	24 V DC

## コネクタ

マスターコネクタ	
コネクタの種類	ケーブル
機能	コントローラへの接続
ケーブル長	10,000 mm

伝導特性	
心線数	11 個数
心線断面	3 x 0.75 mm <sup>2</sup> 8 x 0.34 mm <sup>2</sup>
AWG	22
シースの色	グレー
シールド	いいえ
シリコン非含有	いいえ
ケーブルモデル	コネクタケーブル (片側コネクタなし)
ケーブル直径 (外)	8.1 mm
ケーブル長	10,000 mm
シースの素材	PUR
心線の絶縁	PVC
スタートアップ速度	水平で5 m、最大 2 m/s 走行距離と最大 5 m/s <sup>2</sup> の加速
ドラッグチェーン適応	はい
シースの強度	VDE 0472セクション803試験Bに基づく耐加水分解・微生物性、耐オイル・ガソリンと耐薬品性、UL 1581 VW1 / CSA FT1 / IEC 60332-1、IEC 60332-2-2に基づく耐炎性

分配機コネクタ	
コネクタ数	8 個数
ネジ寸	M12
極数	4 -極
コーディング	A コード
タイプ	メス
素材	プラスチック
シール Oのリング素材	TPU
接点の素材	金メッキ
コンタクト毎の動作電流	4 A

## 機械の仕様

外形	角型
寸法 (幅 x 高さ x 長さ)	50 mm x 32 mm x 90 mm
筐体の素材	プラスチック
重量	1,500 g
ネジ締め付けトルク	1 N·m
曲げサイクル	2,000,000 個数
曲げ半径 非固定、最小	最低ケーブル直径の12倍

## 操作と表示

表示の種類	LED
-------	-----

## 周囲データ

周囲温度、動作時	-5 ... 70 °C
----------	--------------

## 認証

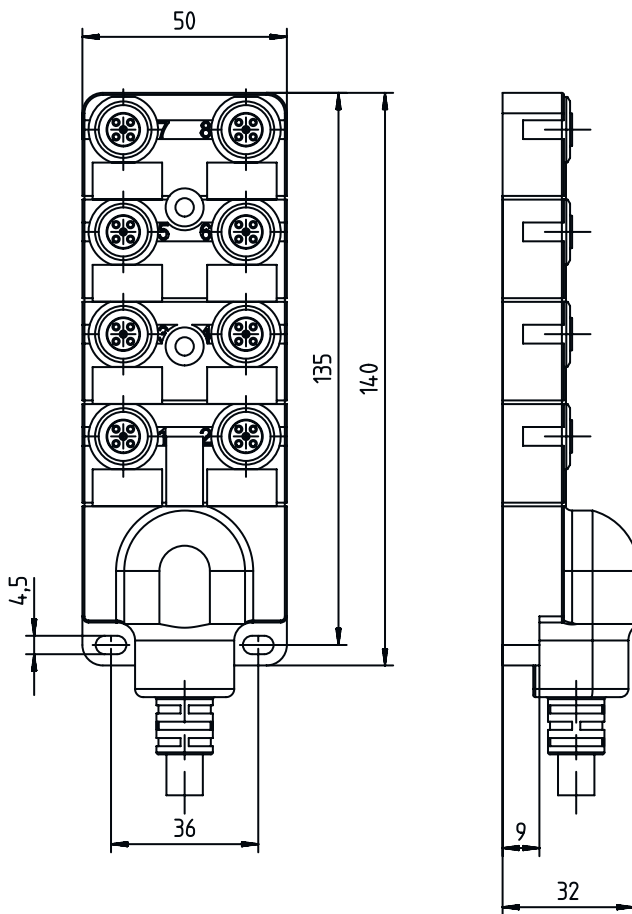
保護等級	IP 65 IP 67
認可	c UL US

## 分類

関税分類番号	85444290
ECLASS 5.1.4	27279201
ECLASS 8.0	27279219
ECLASS 9.0	27440108
ECLASS 10.0	27440108
ECLASS 11.0	27440108
ECLASS 12.0	27440108
ECLASS 13.0	27440108
ECLASS 14.0	27440108
ETIM 5.0	EC002585
ETIM 6.0	EC002585
ETIM 7.0	EC002585
ETIM 8.0	EC002585
ETIM 9.0	EC002585

# 寸法図

すべての寸法表記はミリメートル



## 電気的接続

### コネクタ 1

コネクタの種類	ケーブル
心線数	11-芯

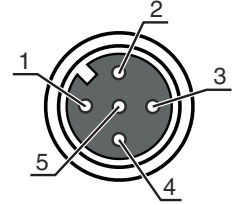
### 心線色

### 心線ア割り当て

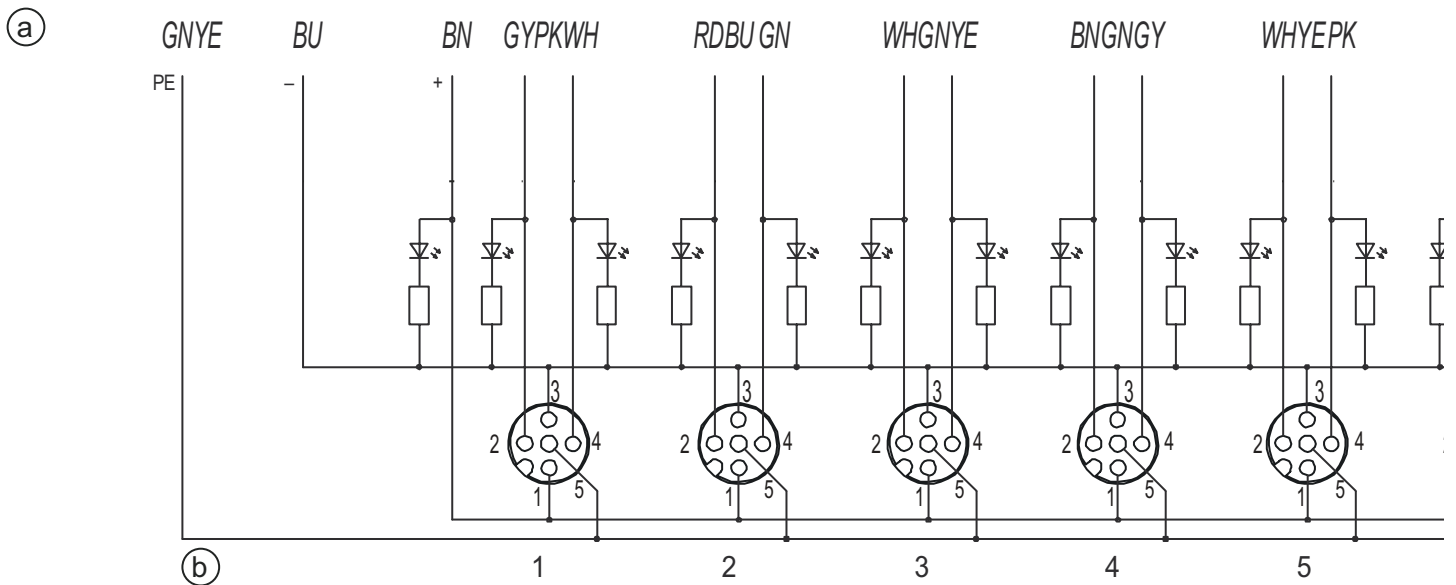
茶色	+
青	-
白	プラグ位置1/コンタクト4
緑	プラグ位置2/コンタクト4
黄	プラグ位置3/コンタクト4
グレー	プラグ位置4/コンタクト4
ピンク	プラグ位置5/コンタクト4
赤	プラグ位置6/コンタクト4
黒色	プラグ位置7/コンタクト4
紫	プラグ位置8/コンタクト4
緑 / 黄	PE

## 電気的接続

ピン	ピン配列
1	+
2	n.c.
3	-
4	信号1 (NO)
5	PE



## 回線図



a ケーブル

b プラグボックス

注意 M12ソケット4ピン：接点2が接続されていません

## 操作と表示

LED	ディスプレイ	意味
1	緑、連続点灯	動作電圧オン
2	黄、連続点灯	信号1

## アクセサリ

### 一般

製品番号	名称	製品	説明
50134480	CAP M12K-Set	コネクタキャップ	種類: ゆるんだソケット場所に対する密閉カバー ネジ寸: M12 素材: プラスチック



## アクセサリ

### 注意



利用可能なすべてのアクセサリアイテムのリストは、Leuzeのウェブサイトでアイテム詳細ページのダウンロードタブにあります。