

技術データシート

ミュートイング・インジケータ

製品番号: 50135452

M7-V1-MW3-DS-C-T-M12-200

目次

- 仕様書
- 寸法図
- 電氣的接続
- 注意



写真と異なる場合があります



仕様書

基本仕様

シリーズ	M7
シグナリングタイプ	光学的

光学的仕様

光源	白
----	---

電気的仕様

寿命	>100,000 h
パフォーマンスデータ	
供給電圧 U _B	24 V, AC/DC, 10 %
消費電流、最大	58 mA

コネクタ

コネクタ数	1 個数
コネクタ 1	
機能	電力供給
コネクタの種類	丸形プラグ付きケーブル
ケーブル長	2,000 mm
ネジ寸	M12
タイプ	オス
素材	金属
極数	5 -極
コーディング	A コード

機械の仕様

外形	シリンダー状
寸法 (直径 x 長さ)	70 mm x 200 mm
筐体の素材	プラスチック
筐体 プラスチック	PC
筐体色	透明 黒色
光源の種類	LED/24V
信号画像	連続光
ドーム色	透明
放射角	360°

周囲データ

周囲温度、動作時	-30 ... 60 °C
----------	---------------

認証

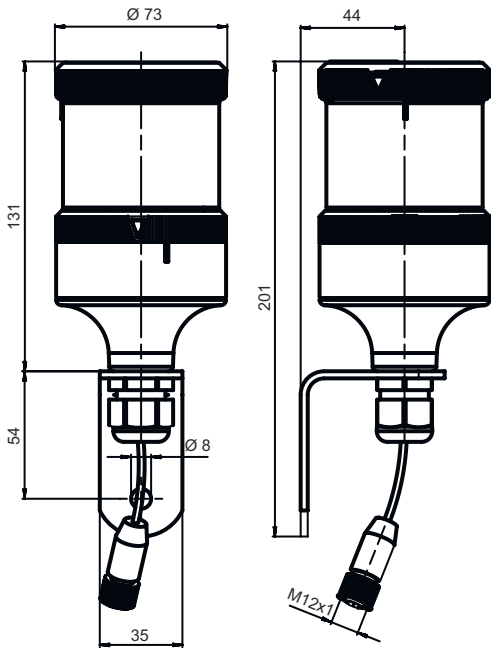
保護等級	IP 66
認可	c UL US CE

分類

関税分類番号	85318070
ECLASS 5.1.4	27371230
ECLASS 8.0	27371230
ECLASS 9.0	27371220
ECLASS 10.0	27371230
ECLASS 11.0	27371230
ECLASS 12.0	27371230
ECLASS 13.0	27371230
ECLASS 14.0	27371230
ETIM 5.0	EC001042
ETIM 6.0	EC001042
ETIM 7.0	EC001042
ETIM 8.0	EC001042
ETIM 9.0	EC001042

寸法図

すべての寸法表記はミリメートル



電気的接続

コネクタ 1

機能	電力供給
コネクタの種類	丸形プラグ付きケーブル
ケーブル長	2,000 mm
ケーブル色	黒色
ネジ寸	M12
タイプ	オス
素材	金属
極数	5-極
コーティング	Aコード

注意



目的に合ったご利用にご注意ください！



- ⚠ この製品はセーフティセンサーではなく、個人の保護のためのものではありません。
- ⚠ この製品は有資格者のみが操作できます。
- ⚠ 使用目的に応じた製品をご使用してください。