

技術データシート

ライトカーテントランスミッタ

製品番号: 50131371

CSL505-T05-275-M8

目次

- 仕様書
- 寸法図
- 電氣的接続
- 操作と表示
- 適したレシーバ
- 製品キー
- アクセサリ



写真と異なる場合があります



仕様書

基本仕様

シリーズ	505
動作原理	1方向原理
デバイス種類	トランスミッタ
アプリケーション	高精度な物体検出

特別モデル

特別モデル	クロスビームスキャン 対角ビーム走査 平行ビーム走査
-------	----------------------------------

光学的仕様

動作範囲	0.3 ... 5 m
動作範囲	保証検出範囲
計測領域長	275 mm
ビーム本数	56 個数
ビーム間隔	5 mm
光源	LED, 赤外線
波長	860 nm
送信信号形式	パルス化

測定データ

最小検出体直径	7.5 mm
---------	--------

電氣的仕様

サプレッサ	極性逆付防止 短絡保護 誘導保護
-------	------------------------

パフォーマンスデータ

供給電圧 U_B	18 ... 30 V, DC
------------	-----------------

コネクタ

コネクタ数	1 個数
-------	------

コネクタ 1

機能	ディスプレイ入力 電力供給
コネクタの種類	丸形プラグ
ネジ寸	M8
タイプ	オス
素材	金属
極数	4 -極
コーディング	A コード

機械の仕様

外形	角型
寸法 (幅 x 高さ x 長さ)	12 mm x 58 mm x 360 mm
筐体の素材	金属
筐体 金属	アルミ
レンズカバーの素材	プラスチック
筐体色	銀
取り付けの種類	通路設置

操作と表示

表示の種類	LED
LEDの数	1 個数
設定/パラメータ化の種類	ソフトウェア ピン配列に関して

周囲データ

周囲温度、動作時	-30 ... 50 °C
周囲温度、保管時	-40 ... 65 °C

認証

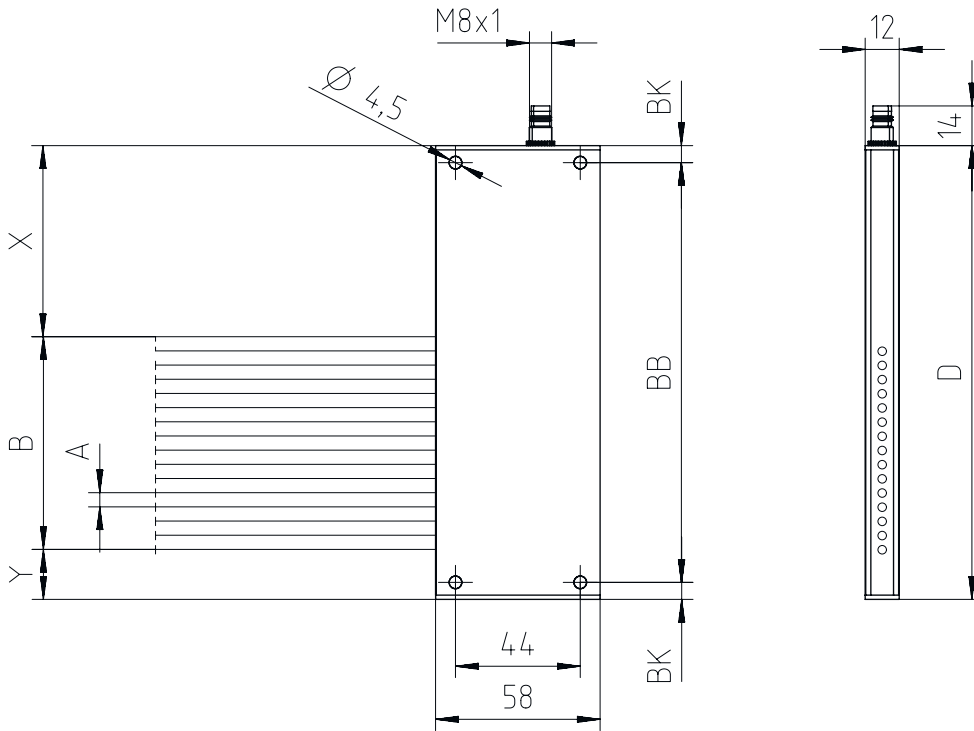
保護等級	IP 65
保護等級	III

分類

関税分類番号	90314990
ECLASS 5.1.4	27270910
ECLASS 8.0	27270910
ECLASS 9.0	27270910
ECLASS 10.0	27270910
ECLASS 11.0	27270910
ECLASS 12.0	27270910
ECLASS 13.0	27270910
ECLASS 14.0	27270910
ETIM 5.0	EC002549
ETIM 6.0	EC002549
ETIM 7.0	EC002549
ETIM 8.0	EC002549
ETIM 9.0	EC002549

寸法図

すべての寸法表記はミリメートル



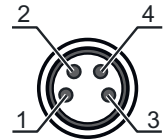
電気的接続

コネクタ 1

機能	ディスプレイ入力
	電力供給
コネクタの種類	丸形プラグ
ネジ寸	M8
タイプ	オス
素材	金属
極数	4 - 極
コーディング	A コード

ピン ピン配列

1	V+
2	n.c.
3	GND
4	IN 1



操作と表示

LED ディスプレー

1	オフ	オフ
	赤、連続点灯	動作可能状態
	赤、点滅	エラー

適したレシーバ

製品番号	名称	製品	説明
50131314	CSL505-R05-275-M8	ライトカーテンレシーバ	アプリケーション: 精確な物体検出 特別モデル: 平行ビーム走査, クロスビームスキャン, ティーチ入力, 対角ビーム走査, 警告出力 動作範囲: 0.3 ... 5 m デジタルスイッチ出力: 2 個数 スイッチ出力: トランジスタ, プッシュプル, ライト/ダーク切り替え可 コネクタ: 丸形プラグ, M8, 4 -極

製品キー

製品名 : CSL505-XXXX-ZZZZ-AA-BBB

X	動作原理 T: トランスミッタ R: レシーバ
YYY	ビーム間隔 05 : 5 mm 12.5: 12.5 mm 25: 25 mm 50: 50 mm 100: 100 mm
ZZZZ	計測領域長 測定領域長[mm]ビーム間隔に依存
AA	電気的接続 M8 : M8丸形プラグコネクタ、4極 (プラグ)

注意

利用可能なすべてのデバイスタイプのリストは、Leuzeのウェブサイトwww.leuze.comにあります。


アクセサリ

コネクタ関連・コネクタケーブル

製品番号	名称	製品	説明
50130850	KD U-M8-4A-V1-050	接続回線	コネクタ 1: 丸形プラグ, M8, 軸方向, メス, 4 -極 丸形プラグ、LED: いいえ コネクタ 2: オープン末端 シールド: いいえ ケーブル長: 5,000 mm シースの素材: PVC
50130871	KD U-M8-4W-V1-050	接続回線	コネクタ 1: 丸形プラグ, M8, L字型, メス, 4 -極 丸形プラグ、LED: いいえ コネクタ 2: オープン末端 シールド: いいえ ケーブル長: 5,000 mm シースの素材: PVC

アクセサリ

設定デバイス

	製品番号	名称	製品	説明
	50132069	CSL505-Interface	モジュール	機能: 設定およびテストデバイス コネクタ: D-sub コネクタ

注意



☞ 利用可能なすべてのアクセサリアイテムのリストは、Leuzeのウェブサイトでアイテム詳細ページのダウンロードタブにあります。