

技術データシート

接続ユニット

製品番号: 50116471

MS 348

目次

- 仕様書
- 寸法図
- 電気的接続
- 操作と表示



写真と異なる場合があります



仕様書

基本仕様

適している	BCL 348i BPS 348i
-------	----------------------

電氣的仕様

パフォーマンスデータ	
供給電圧 U_B	18 ... 30 V, DC, (PELV, クラス2)

インターフェース

種類	PROFINET, PROFINET
----	--------------------

インターフェースサービス

種類	USB 2.0
----	---------

コネクタ

コネクタ数	4 個数
-------	------

コネクタ 1

機能	PWR / SW IN / OUT
コネクタの種類	丸形プラグ
ネジ寸	M12
タイプ	オス
素材	金属
極数	5 -極
コーディング	A コード

コネクタ 2

機能	サービスインターフェース
コネクタの種類	USB
プラグタイプ	USB 2.0ミニB

コネクタ 3

機能	ホスト/BUS IN
コネクタの種類	丸形プラグ
ネジ寸	M12
タイプ	メス
素材	金属
極数	4 -極
コーディング	D コード

コネクタ 4

機能	BUS OUT
コネクタの種類	丸形プラグ
ネジ寸	M12
タイプ	メス
素材	金属
極数	4 -極
コーディング	D コード

機械の仕様

外形	角型
寸法 (幅 x 高さ x 長さ)	64 mm x 33.5 mm x 43.5 mm
筐体の素材	金属
筐体 金属	アルミ鋳造
重量	74 g
筐体色	赤

操作と表示

表示の種類	LED
LEDの数	2 個数

周囲データ

周囲温度、保管時	0 ... 40 °C
相対湿度 (結露せず)	90 %

認証

保護等級	IP 65, ねじ接続したM12プラグまたはケーブルグランドおよび装着されたカバーの場合のみ。ハウジング接続ねじの最小締め付けトルクは1.4 Nm !
------	---

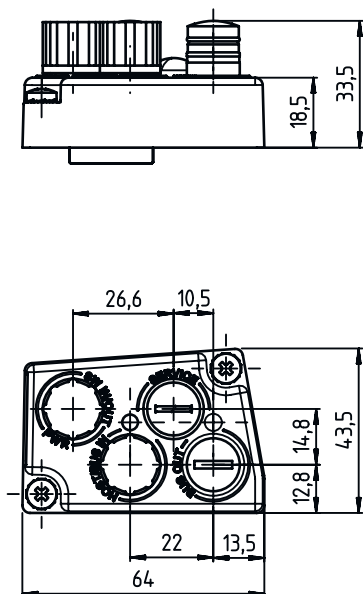
保護等級	III
規格によるEMVテスト方法	EN 61000-6-2 EN 61000-6-4
規格によるショックテスト方法	IEC 60068-2-27、テスト Ea
規格による連続ショックテスト方法	IEC 60068-2-27、テスト Ea
規格による振動テスト方法	IEC 60068-2-6、テスト Fc

分類

関税分類番号	84733080
ECLASS 5.1.4	27280190
ECLASS 8.0	27280190
ECLASS 9.0	27279090
ECLASS 10.0	27280192
ECLASS 11.0	27280191
ECLASS 12.0	27280191
ECLASS 13.0	27280191
ECLASS 14.0	27280191
ETIM 5.0	EC002498
ETIM 6.0	EC003015
ETIM 7.0	EC003015
ETIM 8.0	EC003015
ETIM 9.0	EC003015

寸法図

すべての寸法表記はミリメートル



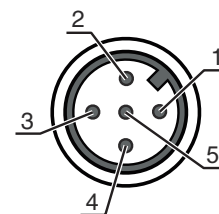
電気的接続

コネクタ 1

機能	PWR / SW IN / OUT
コネクタの種類	丸形プラグ
ネジ寸	M12
タイプ	オス
素材	金属
極数	5 - 極
コーディング	A コード

ピン ピン配列

1	VIN
2	SWIO 1
3	GNDIN
4	SWIO 2
5	FE

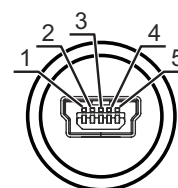


コネクタ 2

機能	サービスインターフェース
コネクタの種類	USB
プラグタイプ	USB 2.0ミニB

ピン ピン配列

1	VB
2	D-
3	D+
4	ID
5	GND



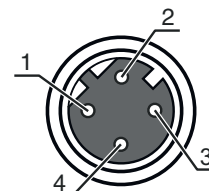
電氣的接続

コネクタ 3

機能	ホスト/BUS IN
コネクタの種類	丸形プラグ
ネジ寸	M12
タイプ	メス
素材	金属
極数	4 - 極
コーディング	D コード

ピン ピン配列

1	TD+
2	RD+
3	TD-
4	RD-

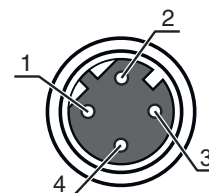


コネクタ 4

機能	BUS OUT
コネクタの種類	丸形プラグ
ネジ寸	M12
タイプ	メス
素材	金属
極数	4 - 極
コーディング	D コード

ピン ピン配列

1	TD+
2	RD+
3	TD-
4	RD-



操作と表示

LED	ディスプレイ	意味
1	緑、連続点灯	イーサネット
	黄、点滅	データトランスファ作動中
2	緑、連続点灯	イーサネット
	黄、点滅	データトランスファ作動中