

Karta danych technicznych

Laserowy skaner bezpieczeństwa

Nr art.: 53800316
RSL450P-S/CU400P-AIDA



Ilustracja może się różnić od stanu rzeczywistego

Treść

- Dane techniczne
- Rysunki wymiarowe
- Przyłącze elektryczne
- Obsługa i wskazanie
- Wskazówki
- Akcesoria



Dane techniczne

Dane podstawowe

Seria	RSL 400
Aplikacja	Mobilne zabezpieczenie boczne Mobilne zabezpieczenie strefy niebezpiecznej Stacjonarna ochrona dostępu Stacjonarne zabezpieczenie strefy niebezpiecznej

Wersja specjalna

Wersja specjalna	Zgodny z AIDA
------------------	---------------

Funkcje

Funkcje	PROFIsafe Tryb czterech pól Wyprowadzanie danych, konfigurowalne
Ponowne uruchomienie	Blokada startu/restartu (RES), do wyboru

Parametry

Typ	3, IEC/EN 61496
SIL	2, IEC 61508
SILCL	2, IEC/EN 62061
Poziom wydajności (PL)	d, EN ISO 13849-1
PFH _D	9E-08 per hour
Okres użytkowania T _M	20 years, EN ISO 13849-1
Kategoria	3, EN ISO 13849

Dane pola ochronnego

Rozdzielczość (nastawna)	30/40/50/60/70/150 mm
Minimalny nastawny zasięg	50 mm
Liczba par pól, z możliwością przełączania	do 100
Liczba zestawów 4-polowych, z możliwością przełączania	50
Liczba funkcji ochronnych	4 Piece(s)
Liczba niezależnych konfiguracji czujników	do 10
Stopień remisji, min.	1,8 %
Zasięg	0 ... 3 m

Dane pola ostrzegawczego

Liczba par pól	do 100
Zasięg	0 ... 20 m
Wielkość obiektu	150 mm x 150 mm
Stopień remisji, min.	10 %

Dane optyczne

Źródło światła	Laser, Podczerwień
Długość fal świetlnych	905 nm
Klasa lasera	1, IEC/EN 60825-1:2014
Forma sygnału wysyłanego	impulsowy
Częstotliwość powtarzania	90 kHz
Rozdzielczość kątowna	0,1 °
Zakres kątowny	270 °

Dane elektryczne

Okablowanie ochronne	Ochrona przeciwprzepięciowa
----------------------	-----------------------------

Parametry wydajnościowe

Napięcie zasilania U _B	24 V, DC, -30 ... 20 %
Pobór prądu (bez obciążenia), maks.	900 mA, (używać zasilacza 3 A)
Pobór mocy, maks.	22 W, dla 24 V plus obciążenie wyjściowe

Zachowanie czasowe

Czas reakcji	80 ms, ≥
--------------	----------

Interfejs

Rodzaj	PROFINET
--------	----------

Profinet

Funkcja	Proces
PROFINET Device	Device według Spec V2.3.4
GSDML	GSDML według Spec V2.3.2
Profil	PROFINET PROFIsafe
Conformance Class	C
Klasa obciążenia sieciowego	III
Security Level	1
Funkcjonalność Switch	Przydatny dla IRT 2-Port Switch według IEEE 802, zintegrowany w jednostce przyłączeniowej

Właściwości portów

	Auto-Crossover
	Auto-Negotiation
	Auto-Polarity

I&M	0 – 4
-----	-------

Obsługiwane topologie	MRP Client SNMP
-----------------------	--------------------

Zabezpieczające sygnały przełączające	4 Piece(s)
---------------------------------------	------------

Interfejsy Serwis

Rodzaj	Bluetooth, Ethernet, USB
--------	--------------------------

Ethernet

Funkcja	Konfiguracja/parametryzacja TCP/IP
---------	---------------------------------------

Przyłącze	Wtyczka okrągła M12, 4-biegunowa, z kodowaniem D
-----------	--

Bluetooth

Funkcja	Konfiguracja/parametryzacja
Pasma częstotliwości	2.400 ... 2.483,5 MHz
Wypromieniowana moc nadawania	Maks. 4,5 dBm (2,82 mW), klasa 2

USB

Funkcja	Konfiguracja/parametryzacja
Przyłącze	USB 2.0 Mini-B, gniazdo elektryczne
Prędkość transmisji, maks.	12 Mbit/s
Długość przewodu	≤ 5m Większe długości przewodów są możliwe z aktywnymi przewodami.

Przyłącze

Liczba przyłączy	4 Piece(s)
------------------	------------

Przyłącze 1

Funkcja	Zasilanie napięciem
Rodzaj przyłącza	PROFINET Push/Pull 24V

Dane techniczne

Przyłącze 2

Funkcja	Ethernet, wejście
Rodzaj przyłącza	PROFINET RJ45 Push/Pull IEC 61076-3-117 Var. 14

Przyłącze 3

Funkcja	Ethernet, wyjście
Rodzaj przyłącza	PROFINET RJ45 Push/Pull IEC 61076-3-117 Var. 14

Przyłącze 4

Funkcja	Zasilanie napięciem
Rodzaj przyłącza	PROFINET Push/Pull 24V

Dane mechaniczne

Wymiar (szer. x wys. x dł.)	140,2 mm x 200 mm x 142 mm
Materiał obudowy	Metal
	Tworzywo sztuczne
Obudowa metalowa	Cynkowy odlew ciśnieniowy
Materiał osłony obiektywu	Tworzywo sztuczne/PC
Masa netto	4.500 g
Kolor obudowy	żółty, RAL 1021
Rodzaj mocowania	Mocowanie przelotowe przez opcjonalny element mocujący
	Płyta montażowa

Obsługa i wskazanie

Rodzaj wskazania	Wskazanie alfanumeryczne
	Wskaźnik LED
Liczba LED	11 Piece(s)
Rodzaj konfiguracji/parametryzacji	Oprogramowanie Sensor Studio
Elementy sterujące	Oprogramowanie Sensor Studio

Parametry otoczenia

Temperatura otoczenia podczas pracy	0 ... 50 °C
Temperatura otoczenia w miejscu przechowywania	-20 ... 60 °C
Wilgotność względna powietrza (niekondensująca)	15 ... 95 %

Certyfikaty

Stopień ochrony	IP 65
Klasa ochrony	III, EN 61140
Dopuszczenia	TÜV Süd
Procedura kontrolna EMC według normy	DIN 40839-1/3 EN 61496-1
Procedura kontrolna drgań według normy	EN 60068-2-6
Procedura kontrolna ciągłych wstrząsów według normy	IEC 60068-2-29
Patenty US	US 10,304,307B US 7,656,917 B US 7,696,468 B US 8,520,221 B

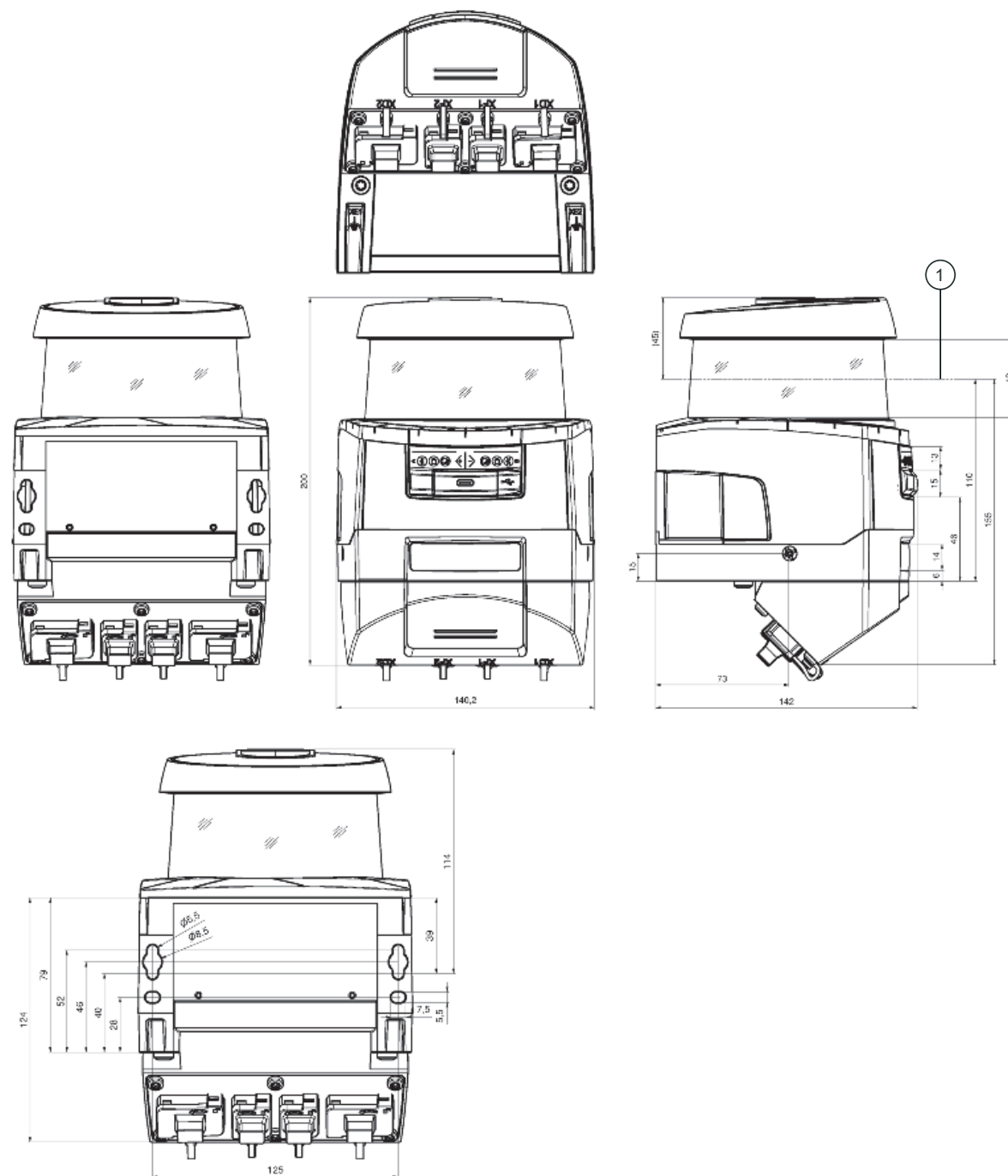
Klasyfikacja

Numer taryfy celnej	85365019
ECLASS 5.1.4	27272705
ECLASS 8.0	27272705
ECLASS 9.0	27272705
ECLASS 10.0	27272705
ECLASS 11.0	27272705
ECLASS 12.0	27272705
ECLASS 13.0	27272705
ECLASS 14.0	27272705
ETIM 5.0	EC002550
ETIM 6.0	EC002550
ETIM 7.0	EC002550
ETIM 8.0	EC002550
ETIM 9.0	EC002550

Rysunki wymiarowe

Wszystkie wymiary są podane w milimetrach

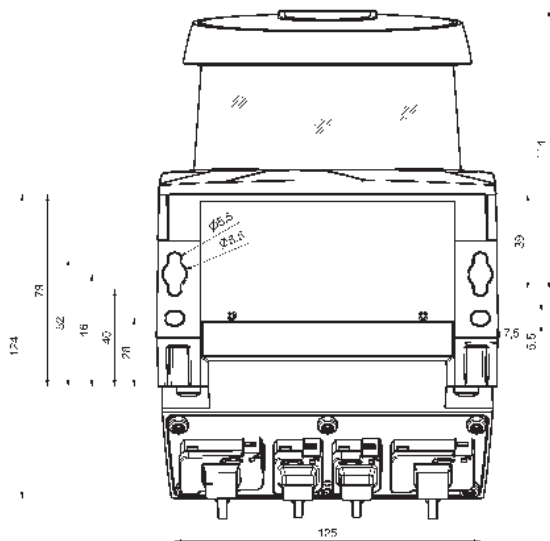
Wymiary laserowy skaner bezpieczeństwa z jednostką przyłączeniową



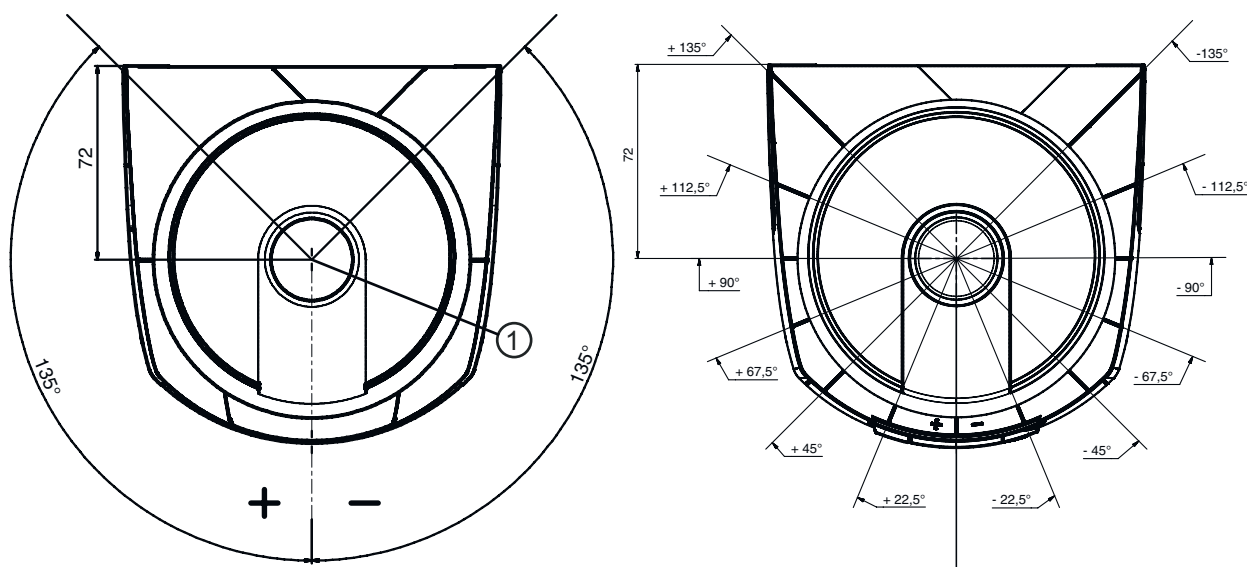
1 Płaszczyzna skanowania

Rysunki wymiarowe

Wymiary montażowe laserowy skaner bezpieczeństwa z jednostką przyłączeniową



Wymiary obszaru skanowania



1 Punkt odniesienia dla pomiaru odległości i promienia pola ochronnego

Przyłącze elektryczne

Przyłącze 1

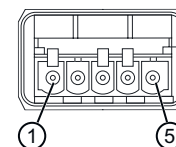
XD1

Funkcja	Zasilanie napięciem
Rodzaj przyłącza	PROFINET Push/Pull 24V
Liczba pinów	5-pin

Przylącze elektryczne

Pin Obsadzenie pinów

1	+24 V
2	0 V
3	+24 V
4	0 V
5	GND



Przylącze 2

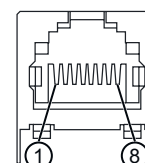
XF1

Funkcja	Ethernet, wejście
Rodzaj przyłącza	PROFINET RJ45 Push/Pull IEC 61076-3-117 Var. 14
Obudowy wtyczki	FE/SHIELD

Pin Obsadzenie pinów

Kolor żyły

1	TD+	żółty
2	TD-	pomarańczowy
3	RD+	Biały
4	n.c.	-
5	n.c.	-
6	RD-	niebieski
7	n.c.	-
8	n.c.	-



Przylącze 3

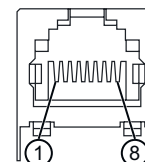
XF2

Funkcja	Ethernet, wyjście
Rodzaj przyłącza	PROFINET RJ45 Push/Pull IEC 61076-3-117 Var. 14
Obudowy wtyczki	FE/SHIELD

Pin Obsadzenie pinów

Kolor żyły

1	TD+	żółty
2	TD-	pomarańczowy
3	RD+	Biały
4	n.c.	-
5	n.c.	-
6	RD-	niebieski
7	n.c.	-
8	n.c.	-



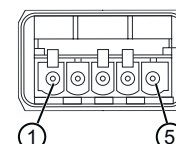
Przylącze 4

XD2

Funkcja	Zasilanie napięciem
Rodzaj przyłącza	PROFINET Push/Pull 24V
Liczba pinów	5 -pin

Pin Obsadzenie pinów

1	+24 V
2	0 V
3	+24 V
4	0 V
5	GND



Obsługa i wskazanie

LED	Wskazanie	Znaczenie
1 -	Wył.	Urządzenie wyłączone
	czerwony, światło ciągle	OSSD wył.
	czerwony, migające	Błąd
	zielony, światło ciągle	OSSD wł.
2 -	Wył.	RES dezaktywowany lub RES aktywny i odblokowany
	żółty, migające	Pole ochronne zasłonięte
	żółty, światło ciągle	RES aktywny i blokuje, ale gotowy do odblokowania, pole ochronne niezasłonięte i ewent. połączony czujnik odblokowany
3 -	Wył.	Pole ostrzegawcze niezasłonięte
	niebieski, światło ciągle	Pole ostrzegawcze naruszone
4 -	Wył.	Tryb czteropolowy: pole ostrzegawcze 3 niezajęte
	niebieski, światło ciągle	Tryb czteropolowy: pole ostrzegawcze 3 naruszone
5 -	żółty, migające	Tryb czteropolowy: pole ostrzegawcze 2 naruszone
6 -	Wył.	Brak funkcji
7 PWR	Wył.	Urządzenie wyłączone
	czerwony, światło ciągle	Błąd w autoteście lub wewnętrzne problemy komunikacyjne
	zielony, migające	PROFINET Funkcja kołysania aktywna
	zielony, światło ciągle	Urządzenie włączone, napięcie zasilania podłączone, brak błędów wewnętrznych
8 PS	Wył.	Komunikacja PROFIsafe nie zainicjowana lub wyłączona
	zielony, migające	Urządzenie pasywne lub aktywna funkcja kołysania PROFINET
	zielony, światło ciągle	Urządzenie na PROFIsafe aktywne
	czerwony, migające	Konfiguracja PROFIsafe nie powiodła się
	czerwony, światło ciągle	Błąd komunikacji PROFIsafe
9 NET	Wył.	Komunikacja PROFINET nie zainicjowana lub wyłączona
	zielony, migające	Inicjalizacja magistrali PROFINET lub aktywna funkcja kołysania PROFINET
	zielony, światło ciągle	PROFINET aktywny, wymiana danych z kontrolerem IO aktywna
	pomarańczowy, migające	Błąd topologii Ethernet
	czerwony, migające	Konfiguracja Ethernet nie powiodła się, brak wymiany danych lub wymiana nieważnych danych
	czerwony, światło ciągle	Błąd magistrali, brak komunikacji
10 LNK/ACT1	Wył.	Brak Ethernet Link
	zielony, światło ciągle	Ethernet Link aktywny, brak aktualnego transferu danych
	zielony/pomarańczowy, migające	Ethernet Link aktywny, aktualny transfer danych
11 LNK/ACT2	Wył.	Brak Ethernet Link
	zielony, światło ciągle	Ethernet Link aktywny, brak aktualnego transferu danych
	zielony/pomarańczowy, migające	Ethernet Link aktywny, aktualny transfer danych

Wskazówki

Przestrzegać użytkowania zgodnego z przeznaczeniem!

Produkt może być eksploatowany tylko przez osoby kompetentne.

Produkt stosować tylko zgodnie z przeznaczeniem.

UWAGA! NIEWIDZIALNE PROMIENIOWANIE LASEROWE – LASER KLASY 1




Nie patrzeć w promień! Urządzenie spełnia wymogi zgodnie z IEC/EN 60825-1:2014 dla produktu **klasy lasera 1** oraz ustaleń zgodnych z U.S. 21 CFR 1040.10 z odchyleniami odpowiednimi dla Laser Notice No. 56 z 08.05.2019.

Proszę przestrzegać obowiązujących ustawowych i lokalnych przepisów dotyczących ochrony przeciwlaserowej.


Ingerencje w urządzenie i jego modyfikacje są zabronione. Urządzenie nie ma części ustawianych ani konserwowanych przez użytkownika. Naprawa może być przeprowadzana wyłącznie przez Leuze electronic GmbH + Co. KG.

Akcesoria


Technika zamocowań – kątowniki mocujące

	Nr art.	Oznaczenie	Artykuł	Opis
	53800134	BT840M	Kątownik montażowy	Aplikacja: Montaż do szfowanego narożnika 90° Wymiary: 84,9 mm x 72 mm x 205,2 mm Kolor: żółty, RAL 1021 Rodzaj mocowania, po stronie instalacji: Mocowanie przelotowe Rodzaj mocowania, po stronie urządzenia: przykręcany Materiał: Metal
	53800132	BTF815M	Kątownik montażowy	Aplikacja: Kątowniki montażowy do montażu podłogowego Wymiary: 186 mm x 120 mm x 288 mm Wysokość płaszczyzny skanowania: 150 mm Kolor: żółty, RAL 1021 Rodzaj mocowania, po stronie instalacji: Mocowanie przelotowe Rodzaj mocowania, po stronie urządzenia: przykręcany Materiał: Metal
	53800133	BTF830M	Kątownik montażowy	Aplikacja: Kątowniki montażowy do montażu podłogowego Wymiary: 186 mm x 275 mm x 288 mm Wysokość płaszczyzny skanowania: 300 mm Kolor: żółty, RAL 1021 Rodzaj mocowania, po stronie instalacji: Mocowanie przelotowe Rodzaj mocowania, po stronie urządzenia: przykręcany Materiał: Metal


Montaż

	Nr art.	Oznaczenie	Artykuł	Opis
	53800131	BTP800M	Pałak ochronny	Wymiary: 160 mm x 169 mm Kolor: czarny Materiał: Metal


Ogólne

	Nr art.	Oznaczenie	Artykuł	Opis
	430400	RS4-clean-Set1	Zestaw do czyszczenia	Liczba szmatek do czyszczenia: 40 Piece(s) Zawartość płynów do czyszczenia: 150 ml

Usługi

	Nr art.	Oznaczenie	Artykuł	Opis
	S981051	CS40-I-141	Inspekcja bezpieczeństwa	Szczegóły: Kontrola zastosowania laserowego skanera bezpieczeństwa zgodnie z aktualnymi normami i dyrektywami. Zachowywanie danych urządzeń i maszyn w bazie danych. Tworzenie dziennika testowego dla każdej aplikacji. Warunki: Należy umożliwić zatrzymanie maszyn, zapewnić wsparcie ze strony pracowników klienta oraz zapewnić dostęp do maszyny dla pracowników Leuze.

Akcesoria

	Nr art.	Oznaczenie	Artykuł	Opis
	S981047	CS40-S-141	Wsparcie przy uruchomieniu	Szczegóły: Dla urządzeń zabezpieczających z pomiarem czasu zatrzymania i pierwszą inspekcją. Warunki: Urządzenia i kable przyłączeniowe są już zamontowane, cena bez kosztów podróży i ewent. kosztów noclegu.

Wskazówka



↳ Listę z dostępnymi akcesoriami można znaleźć na stronie internetowej Leuze w zakładce Pobieranie strony ze szczegółami artykułów.