

## Karta danych technicznych Laserowy skaner bezpieczeństwa

Nr art.: 53800220

RSL420-XL/CU416-25



Ilustracja może się różnić od stanu rzeczywistego

### Treść

- Dane techniczne
- Rysunki wymiarowe
- Przyłącze elektryczne
- Obsługa i wskazanie
- Wskazówki
- Akcesoria



## Dane techniczne

### Dane podstawowe

Seria	RSL 400
Aplikacja	Mobilne zabezpieczenie boczne Mobilne zabezpieczenie strefy niebezpiecznej Stacjonarna ochrona dostępu Stacjonarne zabezpieczenie strefy niebezpiecznej

### Funkcje

Funkcje	Dynamiczna kontrola styczników (EDM), do wyboru Powiązanie zatrzymania awaryjnego Tryb czterech pól
Ponowne uruchomienie	Blokada startu/restartu (RES), do wyboru

### Parametry

Typ	3, IEC/EN 61496
SIL	2, IEC 61508
SILCL	2, IEC/EN 62061
Poziom wydajności (PL)	d, EN ISO 13849-1
PFH <sub>D</sub>	9E-08 per hour
Okres użytkowania T <sub>M</sub>	20 years, EN ISO 13849-1
Kategoria	3, EN ISO 13849

### Dane pola ochronnego

Rozdzielczość (nastawna)	30/40/50/60/70/150 mm
Minimalny nastawny zasięg	50 mm
Liczba par pól, z możliwością przełączania	10
Liczba zestawów 4-półowych, z możliwością przełączania	10
Liczba funkcji ochronnych	1 Piece(s)
Liczba niezależnych konfiguracji czujników	1
Stopień remisji, min.	1,8 %
Zasięg	0 ... 8,25 m

### Dane pola ostrzegawczego

Liczba par pól	10
Zasięg	0 ... 20 m
Wielkość obiektu	150 mm x 150 mm
Stopień remisji, min.	10 %

### Dane optyczne

Źródło światła	Laser, Podczerwień
Długość fal świetlnych	905 nm
Klasa lasera	1, IEC/EN 60825-1:2014
Forma sygnału wysłanego	impulsowy
Częstotliwość powtarzania	90 kHz
Rozdzielczość kątowna	0,1 °
Zakres kątowny	270 °

### Dane elektryczne

Okablowanie ochronne	Ochrona przeciwprzebieciowa
----------------------	-----------------------------

### Parametry wydajnościowe

Napięcie zasilania U <sub>B</sub>	24 V, DC, -30 ... 20 %
Pobór prądu (bez obciążenia), maks.	700 mA, (używać zasilacza 3 A)
Pobór mocy, maks.	17 W, dla 24 V plus obciążenie wyjściowe

### Wyjścia

Liczba wyjść sygnalizacyjnych, konfigurowalna	4 Piece(s)
Liczba zabezpieczających wyjść przełączających (OSSD)	2 Piece(s)

### Przełączające wyjścia bezpieczeństwa

Rodzaj	Przełączające wyjście bezpieczeństwa OSSD
Napięcie przełączające high, min.	20,8 V
Napięcie przełączające low, maks.	2 V
Rodzaj napięcia	DC

### Przełączające wyjście bezpieczeństwa 1

Przypisanie	Przyłącze 1, żyła szara
Element przełączający	Tranzystor, PNP

### Przełączające wyjście bezpieczeństwa 2

Przypisanie	Przyłącze 1, żyła różowa
Element przełączający	Tranzystor, PNP

### Zachowanie czasowe

Czas reakcji	80 ms, ≥
--------------	----------

### Interfejs Serwis

Rodzaj	Bluetooth, Ethernet, USB
--------	--------------------------

### Ethernet

Funkcja	Konfiguracja/parametryzacja TCP/IP
Przyłącze	Wtyczka okrągła M12, 4-biegunowa, z kodowaniem D

### Bluetooth

Funkcja	Konfiguracja/parametryzacja
Pasma częstotliwości	2.400 ... 2.483,5 MHz
Wypromieniowana moc nadawania	Maks. 4,5 dBm (2,82 mW), klasa 2

### USB

Funkcja	Konfiguracja/parametryzacja
Przyłącze	USB 2.0 Mini-B, gniazdo elektryczne
Prędkość transmisji, maks.	12 Mbit/s
Długość przewodu	≤ 5m Większe długości przewodów są możliwe z aktywnymi przewodami.

### Przyłącze

Liczba przyłączy	2 Piece(s)
------------------	------------

## Dane techniczne

### Przyłącze 1

Funkcja	Interfejs maszynowy
Rodzaj przyłącza	Przewód
Długość przewodu	25.000 mm
Materiał płaszczka	PVC
Kolor przewodu	czarny
Liczba żył	16 -wire
Przekrój żyły sygnały zasilanie	1 mm <sup>2</sup>
Przekrój żyły sygnały	0,14 mm <sup>2</sup>

### Przyłącze 2

Funkcja	Interfejs danych
Rodzaj przyłącza	Wtyczki okrągłe
Rozmiar gwintu	M12
Typ	female
Materiał	Metal
Liczba pinów	4 -pin
Kodowanie	Z kodowaniem D

### Właściwości przewodu

Opór przewodu, maks.	15 Ω
----------------------	------

### Dane mechaniczne

Wymiar (szer. x wys. x dł.)	140 mm x 149 mm x 140 mm
Materiał obudowy	Metal
	Tworzywo sztuczne
Obudowa metalowa	Cynkowy odlew ciśnieniowy
Materiał osłony obiektywu	Tworzywo sztuczne/PC
Masa netto	3.000 g
Kolor obudowy	żółty, RAL 1021
Rodzaj mocowania	Mocowanie przelotowe przez opcjonalny element mocujący Płyta montażowa

### Obsługa i wskazanie

Rodzaj wskazania	Wskazanie alfanumeryczne
	Wskaźnik LED
Liczba LED	3 Piece(s)
Rodzaj konfiguracji/parametryzacji	Oprogramowanie Sensor Studio
Elementy sterujące	Oprogramowanie Sensor Studio

### Parametry otoczenia

Temperatura otoczenia podczas pracy	0 ... 50 °C
Temperatura otoczenia w miejscu przechowywania	-20 ... 60 °C
Wilgotność względna powietrza (niekondensująca)	15 ... 95 %

### Certyfikaty

Stopień ochrony	IP 65
Klasa ochrony	III, EN 61140
Dopuszczenia	c TÜV Süd US c UL US TÜV Süd
Procedura kontrolna EMC według normy	DIN 40839-1/3 EN 61496-1
Procedura kontrolna drgań według normy	EN 60068-2-6
Procedura kontrolna ciągłych wstrząsów według normy	IEC 60068-2-29
Patenty US	US 10,304,307B US 7,656,917 B US 7,696,468 B US 8,520,221 B

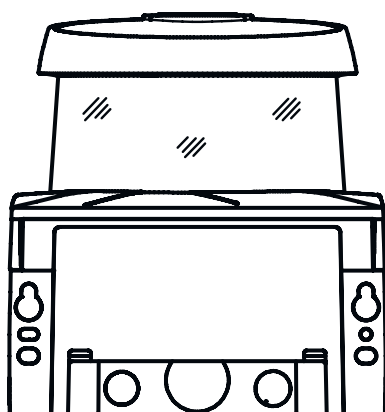
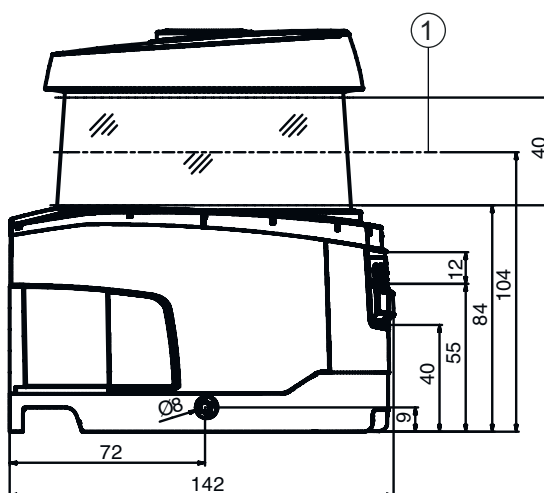
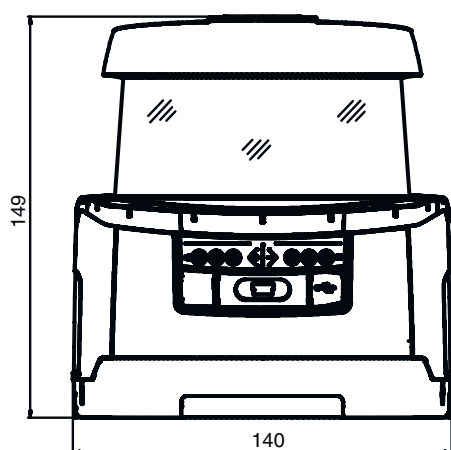
### Klasyfikacja

Numer taryfy celnej	85365019
ECLASS 5.1.4	27272705
ECLASS 8.0	27272705
ECLASS 9.0	27272705
ECLASS 10.0	27272705
ECLASS 11.0	27272705
ECLASS 12.0	27272705
ECLASS 13.0	27272705
ECLASS 14.0	27272705
ETIM 5.0	EC002550
ETIM 6.0	EC002550
ETIM 7.0	EC002550
ETIM 8.0	EC002550
ETIM 9.0	EC002550

## Rysunki wymiarowe

Wszystkie wymiary są podane w milimetrach

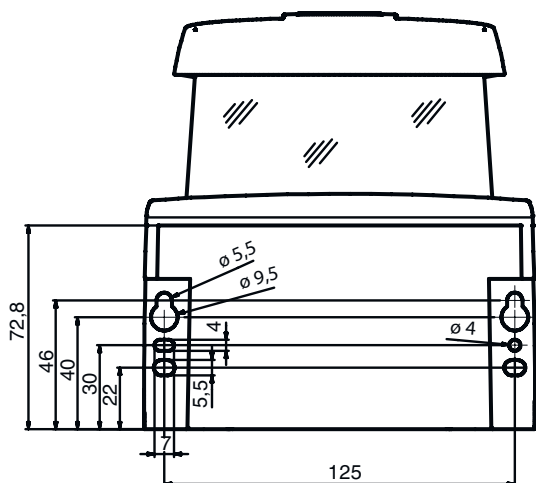
Wymiary laserowy skaner bezpieczeństwa z jednostką przyłączeniową



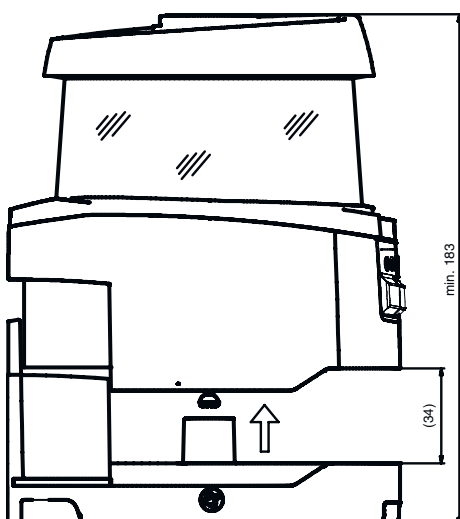
1 Płaszczyzna skanowania

## Rysunki wymiarowe

Wymiary montażowe laserowy skaner bezpieczeństwa z jednostką przyłączeniową



Minimalna wolna przestrzeń potrzebna do montażu i do wymiany jednostki skanera



## Rysunki wymiarowe

### Wymiary obszaru skanowania



1 Punkt odniesienia dla pomiaru odległości i promienia pola ochronnego

## Przyłącze elektryczne

### Przyłącze 1

Funkcja	Interfejs maszynowy
Rodzaj przyłącza	Przewód
Długość przewodu	25.000 mm
Materiał płaszczka	PVC
Kolor przewodu	czarny
Liczba żył	16 -wire
Przekrój żyły sygnały zasilanie	1 mm <sup>2</sup>
Przekrój żyły sygnały	0,14 mm <sup>2</sup>

### Kolor żyły

### Obsadzenie żył

Biały	RES1
brązowy	+24 V
zielony	EA1
żółty	A1
szary	OSSDA1
różowy	OSSDA2
niebieski	GND / masa
czerwony	MELD
czarny	F1
fioletowy	F2
różowy / szary	F3
czerwony / niebieski	F4
Biały / zielony	F5
brązowy / zielony	SE1
Biały / żółty	SE2
brązowy / żółty	A2

## Przylącze elektryczne

### Przylącze 2

Funkcja	Interfejs danych
Rodzaj przylącza	Wtyczki okrągłe
Rozmiar gwintu	M12
Typ	female
Materiał	Metal
Liczba pinów	4 -pin
Kodowanie	Z kodowaniem D
Obudowy wtyczki	FE/SHIELD

Pin	Obsadzenie pinów	Kolor żyły
1	TD+	żółty
2	RD+	Biały
3	TD-	pomarańczowy
4	RD-	niebieski
5		



## Obsługa i wskazanie

LED	Wskazanie	Znaczenie
1	Wył.	Urządzenie wyłączone
	czerwony, światło ciągłe	OSSD wył.
	czerwony, migające	Błąd
2	zielony, światło ciągłe	OSSD wł.
	Wył.	RES dezaktywowany lub RES aktywny i odblokowany
	żółty, migające	Pole ochronne zasłonięte
3	żółty, światło ciągłe	RES aktywny i blokuje, ale gotowy do odblokowania, pole ochronne niezasłonięte i ewent. połączony czujnik odblokowany
	Wył.	Pole ostrzegawcze niezasłonięte
	niebieski, światło ciągłe	Pole ostrzegawcze naruszone
4	Wył.	Tryb czteropolowy: pole ostrzegawcze 3 niezajęte
	niebieski, światło ciągłe	Tryb czteropolowy: pole ostrzegawcze 3 naruszone
5	żółty, migające	Tryb czteropolowy: pole ostrzegawcze 2 naruszone

## Wskazówki

**! Przechodzić użytkownika zgodnego z przeznaczeniem!**

**!** Produkt może być eksploatowany tylko przez osoby kompetentne.  
 Produkt stosować tylko zgodnie z przeznaczeniem.

**! UWAGA! NIEWIDZIALNE PROMIENIOWANIE LASEROWE – LASER KLASY 1**

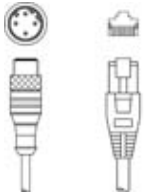
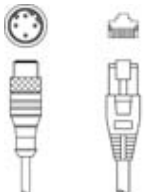
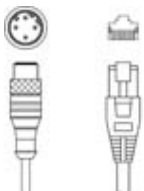
**!** Nie patrzeć w promień! Urządzenie spełnia wymogi zgodnie z IEC/EN 60825-1:2014 dla produktu **klasy lasera 1** oraz ustaleń zgodnych z U.S. 21 CFR 1040.10 z odchyleniami odpowiednimi dla Laser Notice No. 56 z 08.05.2019.

Proszę przestrzegać obowiązujących ustawowych i lokalnych przepisów dotyczących ochrony przeciwlaserowej.




Ingerencje w urządzenie i jego modyfikacje są zabronione.  
 Urządzenie nie ma części ustawianych ani konserwowanych przez użytkownika.  
 Naprawa może być przeprowadzana wyłącznie przez Leuze electronic GmbH + Co. KG.

## Akcesoria


### Technologia połączeniowa – kable łączące

	Nr art.	Oznaczenie	Artykuł	Opis
	50135081	KSS ET-M12-4A-RJ45-A-P7-050	Kabel łączący	Przeznaczony dla interfejsu: Ethernet Przyłącze 1: Wtyczki okrągłe, M12, osiowy, male, Z kodowaniem D, 4 -pin Przyłącze 2: RJ45 Ekranowane: Tak Długość przewodu: 5.000 mm Materiał płaszczka: PUR
	50135082	KSS ET-M12-4A-RJ45-A-P7-100	Kabel łączący	Przeznaczony dla interfejsu: Ethernet Przyłącze 1: Wtyczki okrągłe, M12, osiowy, male, Z kodowaniem D, 4 -pin Przyłącze 2: RJ45 Ekranowane: Tak Długość przewodu: 10.000 mm Materiał płaszczka: PUR
	50135083	KSS ET-M12-4A-RJ45-A-P7-150	Kabel łączący	Przeznaczony dla interfejsu: Ethernet Przyłącze 1: Wtyczki okrągłe, M12, osiowy, male, Z kodowaniem D, 4 -pin Przyłącze 2: RJ45 Ekranowane: Tak Długość przewodu: 15.000 mm Materiał płaszczka: PUR

### Technika zamocowań – kątowniki mocujące

	Nr art.	Oznaczenie	Artykuł	Opis
	53800134	BT840M	Kątownik montażowy	Aplikacja: Montaż do szfazanego narożnika 90° Wymiary: 84,9 mm x 72 mm x 205,2 mm Kolor: żółty, RAL 1021 Rodzaj mocowania, po stronie instalacji: Mocowanie przelotowe Rodzaj mocowania, po stronie urządzenia: przykręcany Materiał: Metal
	53800132	BTF815M	Kątownik montażowy	Aplikacja: Kątowniki montażowy do montażu podłogowego Wymiary: 186 mm x 120 mm x 288 mm Wysokość płaszczyzny skanowania: 150 mm Kolor: żółty, RAL 1021 Rodzaj mocowania, po stronie instalacji: Mocowanie przelotowe Rodzaj mocowania, po stronie urządzenia: przykręcany Materiał: Metal
	53800133	BTF830M	Kątownik montażowy	Aplikacja: Kątowniki montażowy do montażu podłogowego Wymiary: 186 mm x 275 mm x 288 mm Wysokość płaszczyzny skanowania: 300 mm Kolor: żółty, RAL 1021 Rodzaj mocowania, po stronie instalacji: Mocowanie przelotowe Rodzaj mocowania, po stronie urządzenia: przykręcany Materiał: Metal


### Montaż

	Nr art.	Oznaczenie	Artykuł	Opis
	53800131	BTP800M	Pałak ochronny	Wymiary: 160 mm x 169 mm Kolor: czarny Materiał: Metal



## Akcesoria

## Ogólne

	Nr art.	Oznaczenie	Artykuł	Opis
	430400	RS4-clean-Set1	Zestaw do czyszczenia	Liczba szmatek do czyszczenia: 40 Piece(s) Zawartość płynów do czyszczenia: 150 ml

## Usługi

	Nr art.	Oznaczenie	Artykuł	Opis
	S981051	CS40-I-141	Inspekcja bezpieczeństwa	Szczegóły: Kontrola zastosowania laserowego skanera bezpieczeństwa zgodnie z aktualnymi normami i dyrektywami. Zachowywanie danych urządzeń i maszyn w bazie danych. Tworzenie dziennika testowego dla każdej aplikacji. Warunki: Należy umożliwić zatrzymanie maszyn, zapewnić wsparcie ze strony pracowników klienta oraz zapewnić dostęp do maszyny dla pracowników Leuze.
	S981047	CS40-S-141	Wsparcie przy uruchomieniu	Szczegóły: Dla urządzeń zabezpieczających z pomiarem czasu zatrzymania i pierwszą inspekcją. Warunki: Urządzenia i kable przyłączeniowe są już zamontowane, cena bez kosztów podróży i ewent. kosztów noclegu.

## Wskazówka



🔗 Listę z dostępnymi akcesoriami można znaleźć na stronie internetowej Leuze w zakładce Pobieranie strony ze szczegółami artykułów.