

Karta danych technicznych

Stacjonarny czytnik kodów kreskowych

Nr art.: 50132852

BCL 601i SM 102 H



Ilustracja może się różnić od stanu rzeczywistego

Treść

- Dane techniczne
- Rysunki wymiarowe
- Przyłącze elektryczne
- Wykresy
- Obsługa i wskazanie
- Kod artykułu
- Wskazówki
- Akcesoria



CDRH



UK
CA

Dane techniczne

Dane podstawowe

Seria	BCL 600i
-------	----------

Funkcje

Funkcje	AutoConfig
	AutoControl
	AutoRefAct
	Ogrzewanie
	Porównanie z kodem referencyjnym
	Technologia Code Fragment
	Tryb wyrównania
	Wskaźnik LED

Parametry

MTTF	93 years
------	----------

Dane odczytywane

Czytelne rodzaje kodów	2/5 Interleaved
	Codabar
	Code 128
	Code 39
	Code 93
	EAN 128
	EAN 8/13
	EAN Addendum
	GS1 Databar Expanded
	GS1 Databar Limited
	GS1 Databar Omnidirectional
UPC	

Prędkość skanowania, typowa	1.000 scans/s
-----------------------------	---------------

Kody kreskowe na każdą bramkę odczytu, maks. liczba	64 Piece(s)
---	-------------

Dane optyczne

Odległość odczytu	400 ... 900 mm
Źródło światła	Laser, niebieski
Długość fal świetlnych	405 nm
Klasa lasera	2, IEC/EN 60825-1:2014
Forma sygnału wysłanego	ciągły
Użyteczny kąt rozproszenia wiązki (otwarcie pola odczytu)	60 °
Kontrast kodu kreskowego (PCS)	60 %
Wielkość modułu	0,25 ... 0,35 mm
Technika odczytu	Skanery liniowe
Rozproszenie wiązki	przez rotujące koło wieloboczne
Wylot wiązki światła	na stronie przedniej

Dane elektryczne

Okablowanie ochronne	Ochrona przed zamianą biegunów
----------------------	--------------------------------

Parametry wydajnościowe

Napięcie zasilania U_B	10 ... 30 V, DC
Pobór mocy, maks.	10 W

Wejścia/wyjścia do wyboru

Prąd wyjściowy, maks.	60 mA
Liczba wejść/wyjść do wyboru	4 Piece(s)
Rodzaj napięcia, wyjścia	DC
Napięcie przełączające, wyjścia	typ. U_B / 0 V
Rodzaj napięcia, wejścia	DC
Napięcie przełączające, wejścia	typ. U_B / 0 V
Prąd wejściowy, maks.	8 mA

Interfejs

Rodzaj	RS 485
--------	--------

RS 485

Funkcja	Proces
Prędkość transmisji	4.800 ... 115.400 Bd
Format danych	nastawny
Bit startowy	1
Bit danych	7, 8, 9 bitów danych
Bit stopu	1, 2 bity stop
Parytet	nastawny
Protokół przesyłowy	nastawny
Kodowanie danych	ASCII

Interfejs Serwis

Rodzaj	USB
--------	-----

USB

Funkcja	Konfiguracja/parametryzacja przez oprogramowanie
	Serwis

Przyłącze

Liczba przyłączy	5 Piece(s)
------------------	------------

Przyłącze 1

Funkcja	Interfejs serwisowy
Rodzaj przyłącza	USB
Oznaczenie na urządzeniu	SERWIS
Typ wtyczki	USB 2.0 Standard-A

Przyłącze 2

Funkcja	Sygnal IN
	Sygnal OUT
Rodzaj przyłącza	Wtyczki okrągłe
Oznaczenie na urządzeniu	SW IN/OUT
Rozmiar gwintu	M12
Typ	male
Materiał	Metal
Liczba pinów	5 -pin
Kodowanie	Z kodowaniem A

Dane techniczne

Przyłącze 3

Funkcja	Sygnal IN Sygnal OUT Zasilanie napięciem
Rodzaj przyłącza	Wtyczki okrągłe
Oznaczenie na urządzeniu	PWR
Rozmiar gwintu	M12
Typ	female
Materiał	Metal
Liczba pinów	5 -pin
Kodowanie	Z kodowaniem A

Przyłącze 4

Funkcja	BUS IN
Rodzaj przyłącza	Wtyczki okrągłe
Oznaczenie na urządzeniu	HOST/BUS IN
Rozmiar gwintu	M12
Typ	male
Materiał	Metal
Liczba pinów	5 -pin
Kodowanie	Z kodowaniem B

Przyłącze 5

Funkcja	BUS OUT
Rodzaj przyłącza	Wtyczki okrągłe
Oznaczenie na urządzeniu	BUS OUT
Rozmiar gwintu	M12
Typ	male
Liczba pinów	5 -pin

Dane mechaniczne

Konstrukcja	prostokątny
Wymiar (szer. x wys. x dł.)	123,5 mm x 63 mm x 106,5 mm
Materiał obudowy	Metal
Obudowa metalowa	Ciśnieniowy odlew aluminiowy
Materiał osłony obiektywu	Szkoło
Masa netto	1.100 g
Kolor obudowy	czerwony srebrny
Rodzaj mocowania	Gwint mocujący przez opcjonalny element mocujący Rowki na jaskółczy ogon

Obsługa i wskazanie

Rodzaj wskazania	LED monochromatyczny wyświetlacz graficzny 128x64 pikseli, z podświetle- niem tła
Liczba LED	2 Piece(s)
Rodzaj konfiguracji/parametryzacji	przez Webbrowser
Elementy sterujące	Przycisk(i)

Parametry otoczenia

Temperatura otoczenia podczas pracy	-35 ... 40 °C
Temperatura otoczenia w miejscu prze- chowywania	-20 ... 70 °C
Wilgotność względna powietrza (niekondensująca)	90 %
Kompatybilność obcego światła na kodzie kreskowym, maks.	2.000 lx

Certyfikaty

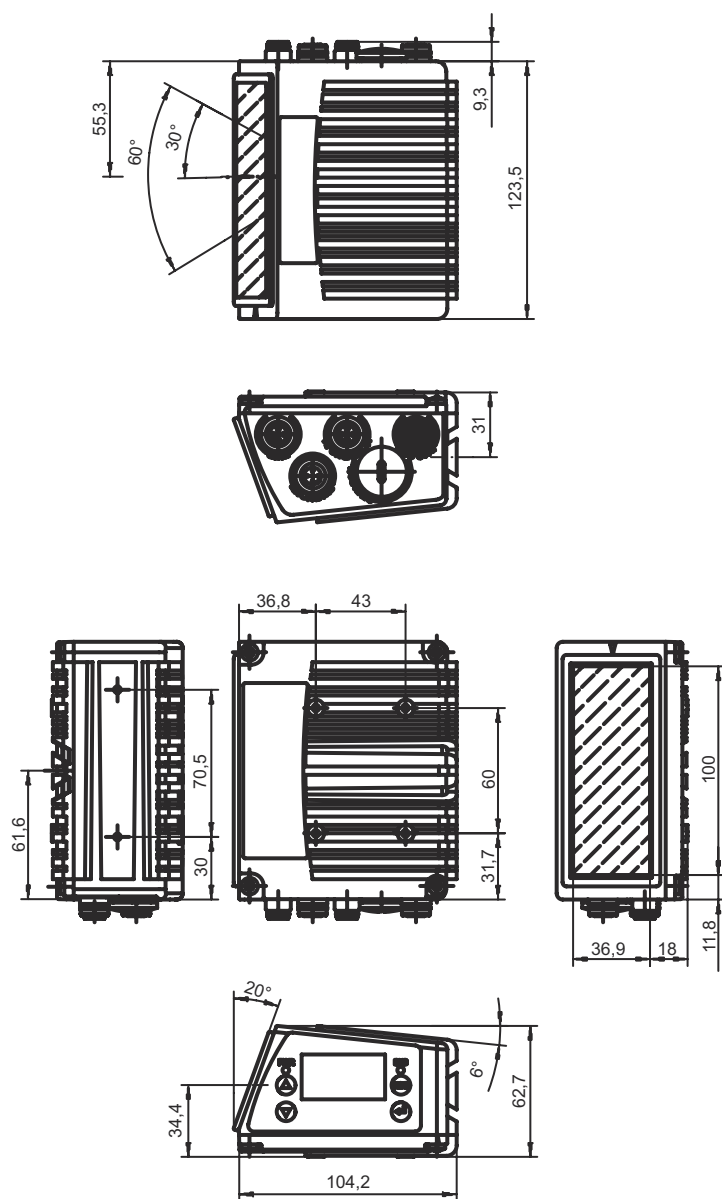
Stopień ochrony	IP 65
Klasa ochrony	III
Dopuszczenia	c UL US
Procedura kontrolna EMC według normy	EN 55022 EN 61000-4-2, -3, -4, -6
Procedura kontrolna wstrząsów według normy	IEC 60068-2-27, test Ea
Procedura kontrolna ciągłych wstrząsów według normy	IEC 60068-2-29, test Eb
Procedura kontrolna wibracji według normy	IEC 60068-2-6, test Fc

Klasyfikacja

Numer taryfy celnej	84719000
ECLASS 5.1.4	27280102
ECLASS 8.0	27280102
ECLASS 9.0	27280102
ECLASS 10.0	27280102
ECLASS 11.0	27280102
ECLASS 12.0	27280102
ECLASS 13.0	27280102
ECLASS 14.0	27280102
ETIM 5.0	EC002550
ETIM 6.0	EC002550
ETIM 7.0	EC002550
ETIM 8.0	EC002550
ETIM 9.0	EC002550

Rysunki wymiarowe

Wszystkie wymiary są podane w milimetrach



Przyłącze elektryczne

Przyłącze 1

SERWIS

Funkcja	Interfejs serwisowy
Rodzaj przyłącza	USB
Typ wtyczki	USB 2.0 Standard-A

Pin Obsadzenie pinów

1	+5 V DC
2	DATA-
3	DATA+
4	GND

Przylącze elektryczne

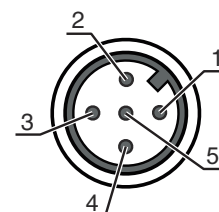
Przylącze 2

SW IN/OUT

Funkcja	Sygnal IN Sygnal OUT
Rodzaj przylącza	Wtyczki okrągłe
Rozmiar gwintu	M12
Typ	male
Materiał	Metal
Liczba pinów	5 -pin
Kodowanie	Z kodowaniem A

Pin Obsadzenie pinów

1	VOUT
2	SWIO 1
3	GND
4	SWIO 2
5	FE



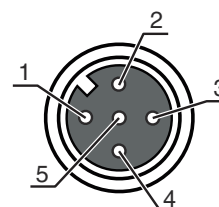
Przylącze 3

PWR

Funkcja	Sygnal IN Sygnal OUT Zasilanie napięciem
Rodzaj przylącza	Wtyczki okrągłe
Rozmiar gwintu	M12
Typ	female
Materiał	Metal
Liczba pinów	5 -pin
Kodowanie	Z kodowaniem A

Pin Obsadzenie pinów

1	VIN
2	SWIO 3
3	GND
4	SWIO 4
5	FE



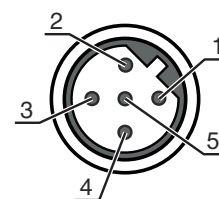
Przylącze 4

HOST/BUS IN

Funkcja	BUS IN
Rodzaj przylącza	Wtyczki okrągłe
Rozmiar gwintu	M12
Typ	male
Materiał	Metal
Liczba pinów	5 -pin
Kodowanie	Z kodowaniem B

Pin Obsadzenie pinów

1	Res.
2	RS 485 B
3	GND 485
4	RS 485 A
5	FE



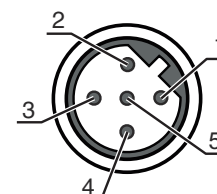
Przylącze elektryczne

Przylącze 5

BUS OUT

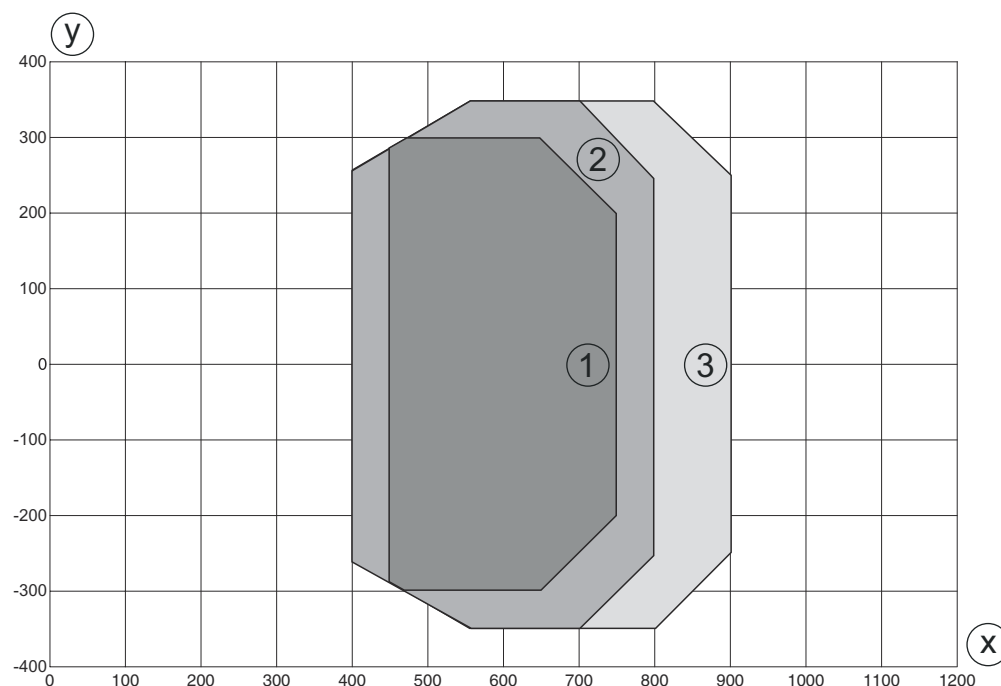
Funkcja	BUS OUT
Rodzaj przylącza	Wtyczki okrągłe
Rozmiar gwintu	M12
Typ	male
Materiał	Metal
Liczba pinów	5 -pin
Kodowanie	Z kodowaniem B

Pin	Obsadzenie pinów
1	V CC485
2	RS 485 B
3	GND 485
4	RS 485 A
5	FE



Wykresy

Krzywa pola odczytu Medium Density



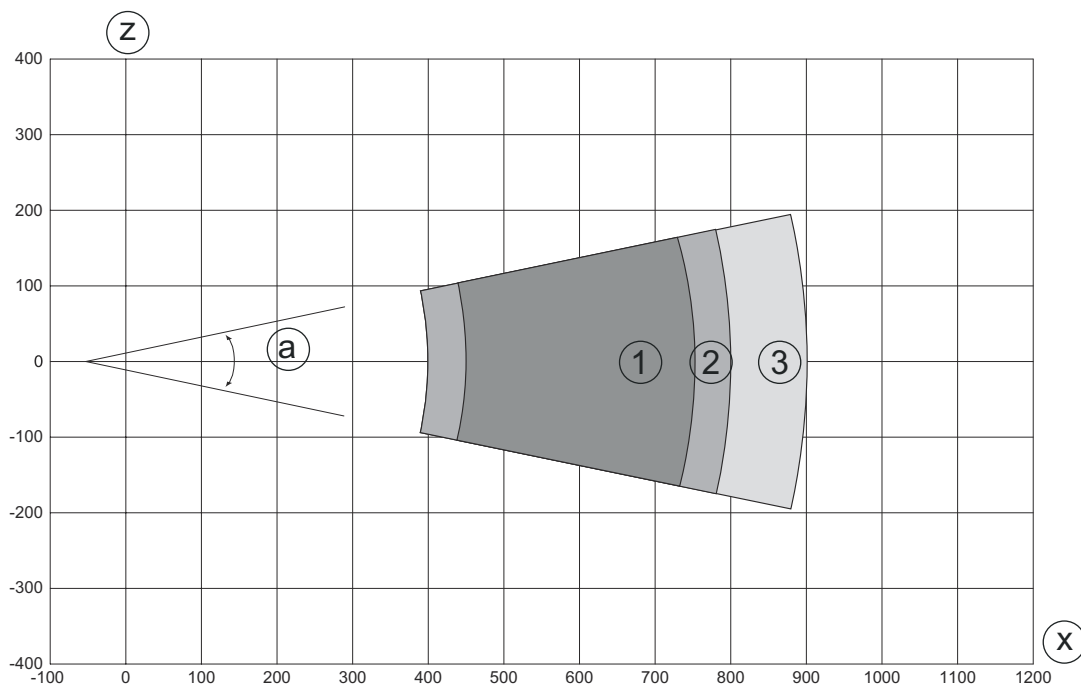
y Szerokość zakresu odczytu [mm]

x Zakres odczytu [mm]

- 1 Moduł = 0,25 mm: 450 mm – 750 mm (300 mm głębi ostrości)
- 2 Moduł = 0,3 mm: 400 mm – 800 mm (400 mm głębi ostrości)
- 3 Moduł = 0,35 mm: 400 mm – 900 mm (500 mm głębi ostrości)

Wykresy

Krzywa pola odczytu Medium Density



z Wysokość zakresu odczytu [mm]

x Zakres odczytu [mm]

1 Moduł = 0,25 mm: 450 mm – 750 mm (300 mm głębi ostrości)

2 Moduł = 0,3 mm: 400 mm – 800 mm (400 mm głębi ostrości)

3 Moduł = 0,35 mm: 400 mm – 900 mm (500 mm głębi ostrości)

Obsługa i wskazanie

LED	Wskazanie	Znaczenie
1 PWR	Wył.	Brak napięcia zasilania
	zielony, migające	Inicjalizacja
	zielony, światło ciągłe	Urządzenie OK
	pomarańczowy, migające	Tryb serwisowy
	pomarańczowy, światło ciągłe	Reset
	czerwony, migające	Urządzenie OK, ostrzeżenie ustawione
	czerwony, światło ciągłe	Błąd urządzenia
2 NET	Wył.	Brak napięcia zasilania
	zielony, migające	Inicjalizacja BUS
	zielony, światło ciągłe	Praca magistrali ok
	pomarańczowy, migające	Tryb serwisowy
	pomarańczowy, światło ciągłe	Reset
	czerwony, migające	Błąd komunikacji
	czerwony, światło ciągłe	Błąd sieciowy

Kod artykułu

Oznaczenie artykułu: **BCL XXXX YY AAA B**

BCL	Zasada działania BCL: czytnik kodów kreskowych
XXXX	Szeregowy / interfejs (zintegrowana technologia Feldbus) 600i: RS 232/RS 422/ RS 485 (moduł nadrzędny multiNet) 601i: RS 485 (element podporządkowany multiNet) 604i: PROFIBUS DP 608i: Ethernet 648i: Profinet 658i: EtherNet/IP
YY	Zasada skanowania S: skaner liniowy (single-line) O: Skaner z lustrem wychylnym (oscillating mirror)
Z	Optyka N: High Density (bliskie) M: Medium Density (średnie oddalenie) F: Low Density (zdalnie) L: Long Range (bardzo duże oddalenie)
AAA	Wylot wiązki 100: boczna 102: czołowa
BB	Wyposażenie specjalne H: z ogrzewaniem

Wskazówka

	Lista ze wszystkimi dostępnymi typami urządzeń znajduje się na stronie internetowej Leuze www.leuze.com .
--	--

Wskazówki

Przestrzegać użytkowania zgodnego z przeznaczeniem!

	<ul style="list-style-type: none"> ☞ Produkt nie jest czujnikiem bezpieczeństwa i nie służy do ochrony osób. ☞ Produkt może być eksploatowany tylko przez osoby kompetentne. ☞ Produkt stosować tylko zgodnie z przeznaczeniem.
--	--

UWAGA! PROMIENIOWANIE LASEROWE – LASER KLASY 2

	<p>Nie patrzeć w promień! Urządzenie spełnia wymogi zgodnie z IEC/EN 60825-1:2014 dla produktu 2 klasy lasera oraz ustaleń zgodnych z U.S. 21 CFR 1040.10 z odchyleniami odpowiednimi dla Laser Notice No. 56 z 08.05.2019.</p> <ul style="list-style-type: none"> ☞ Nigdy nie patrzeć bezpośrednio w wiązkę laserową lub w kierunku odbijanych promieni laserowych! Dłuższe wpatrywanie się w promienie grozi uszkodzeniem siatkówki. ☞ Wiązki laserowej z urządzenia nie wolno kierować na ludzi! ☞ Jeśli wiązka laserowa przypadkowo padnie na człowieka, trzeba ją przerwać nieprzezroczystym, nieodbijającym przedmiotem. ☞ Podczas montażu i wyrównania urządzenia unikać odbijania wiązki laserowej od powierzchni lustrzanych! ☞ OSTROŻNIE! Używanie urządzeń obsługowych lub regulacyjnych innych niż tu podane albo stosowanie innych metod może prowadzić do niebezpiecznej ekspozycji na promieniowanie. ☞ Proszę przestrzegać obowiązujących ustawowych i lokalnych przepisów dotyczących ochrony przeciwlaserowej. ☞ Ingerencje w urządzenie i jego modyfikacje są zabronione. Urządzenie nie ma części ustawianych ani konserwowanych przez użytkownika. Naprawa może być przeprowadzana wyłącznie przez Leuze electronic GmbH + Co. KG.
--	---

Wskazówki

WSKAZÓWKA



Zamocować oznakowanie ostrzegające przed laserem i informujące o nim!

Na urządzeniu znajduje się oznakowanie ostrzegające przed laserem i informujące o nim. Dodatkowo do urządzenia dołączono samoprzylepne oznakowanie (naklejki) ostrzegające przed laserem i informujące o nim w kilku językach.

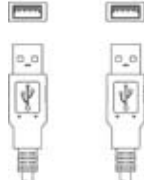
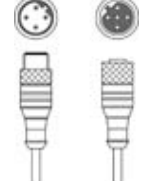
- ☞ Na urządzeniu należy zamocować oznakowanie w odpowiednim języku. Jeśli urządzenie ma być używane w USA, należy użyć naklejki z informacją "Complies with 21 CFR 1040.10".
- ☞ Oznakowanie ostrzegające przed laserem i informujące o nim należy umieścić w pobliżu urządzenia, jeśli nie ma na nim żadnego oznakowania (np. jeśli jest na to za małe) lub jeśli istniejące oznakowanie musi zostać zastąpione z powodu warunków montażowych.
- ☞ Oznakowanie ostrzegające przed laserem i informujące o nim należy umieścić tak, żeby było czytelne bez potrzeby narażania się na promieniowanie laserowe urządzenia lub inne promieniowanie optyczne.

Akcesoria


Technologia połączeniowa – kable przyłączeniowe

	Nr art.	Oznaczenie	Artykuł	Opis
	50132079	KD U-M12-5A-V1-050	Kabel przyłączeniowy	Przyłącze 1: Wtyczki okrągłe, M12, osiowy, female, Z kodowaniem A, 5 -pin Wtyczka okrągła, LED: Nie Przyłącze 2: otwarty koniec Ekranowane: Nie Długość przewodu: 5.000 mm Materiał płaszczka: PVC

Technologia połączeniowa – kable łączące

	Nr art.	Oznaczenie	Artykuł	Opis
	50107726	KB USB A - USB A	Kabel łączący	Przeznaczony dla interfejsu: USB Przyłącze 1: USB Przyłącze 2: USB Ekranowane: Tak Długość przewodu: 1.800 mm Materiał płaszczka: PVC
	50135254	KDS PB-M12-4A-M12-4A-P3-050	Kabel łączący	Przeznaczony dla interfejsu: PROFIBUS DP Przyłącze 1: Wtyczki okrągłe, M12, osiowy, female, Z kodowaniem B, 5 -pin Przyłącze 2: Wtyczki okrągłe, M12, osiowy, male, Z kodowaniem B, 4 -pin Ekranowane: Tak Długość przewodu: 5.000 mm Materiał płaszczka: PUR

Technologia połączeniowa – oporniki terminalne





	Nr art.	Oznaczenie	Artykuł	Opis
	50038539	TS 02-4-SA	Wtyczka terminalna	Przeznaczony dla: MultiNet Plus, PROFIBUS DP Funkcja: Terminowanie magistrali Przyłącze 1: Wtyczki okrągłe, M12, osiowy, male, Z kodowaniem B, 4 -pin

Akcesoria

Technika zamocowań – inne

	Nr art.	Oznaczenie	Artykuł	Opis
	50111224	BT 59	Uchwyt	Mocowanie, po stronie instalacji: Montaż w rowkach Mocowanie, po stronie urządzenia: zaciskany Materiał: Metal Amortyzacja drgań: Nie

Usługi

	Nr art.	Oznaczenie	Artykuł	Opis
	S981020	CS30-E-212	Stawka godzinowa	Szczegóły: Zestawianie danych aplikacji, wybór i propozycja pasujących czujników, tworzenie rysunków jako szkiców montażowych. Warunki: Przedstawiono wypełniony formularz lub specyfikację projektu z opisem zastosowania.
	S981014	CS30-S-110	Wsparcie przy uruchomieniu	Szczegóły: Realizacja na miejscu zgodnie z życzeniem klienta, czas trwania maks. 10 godzin. Warunki: Urządzenia i kable przyłączeniowe są już zamontowane, cena bez kosztów podróży i ewent. kosztów noclegu.
	S981019	CS30-T-110	Szkolenie produktowe	Szczegóły: Ort und Inhalt nach Absprache, Dauer max. 10 Stunden. Warunki: Cena bez kosztów podróży i ewent. kosztów noclegu.
	S981021	CS30-V-212	Stawka godzinowa	Szczegóły: Analiza REA z tworzeniem raportu kontroli, analiza jakości kodu. Warunki: Oryginalne kody kreskowe są udostępniane przez zleceniodawcę.

Wskazówka



Listę z dostępnymi akcesoriami można znaleźć na stronie internetowej Leuze w zakładce Pobieranie strony ze szczegółami artykułów.