

Karta danych technicznych

Czujnik indukcyjny

Nr art.: 50134443

IS 112MM/4NO-4E0-PUR



Ilustracja może się różnić od stanu rzeczywistego

Treść

- Dane techniczne
- Rysunki wymiarowe
- Przyłącze elektryczne
- Wykresy
- Obsługa i wskazanie
- Kod artykułu
- Wskazówki



Dane techniczne

Dane podstawowe

| | |
|----------------------------------|--------------|
| Seria | 112 |
| Typ. granica zakresu pracy S_n | 4 mm |
| Zasięg roboczy S_a | 0 ... 3,2 mm |

Dane elektryczne

| | |
|----------------------|--------------------------------|
| Okablowanie ochronne | Ochrona przecizwarciova |
| | Ochrona przed przeciążeniem |
| | Ochrona przed zamianą biegunów |

Parametry wydajnościowe

| | |
|--|-----------------|
| Napięcie zasilania U_B | 10 ... 30 V, DC |
| Tętnienie resztkowe | 10 %, z U_B |
| Prąd w obwodzie otwartym | 0 ... 10 mA |
| Dryf temperaturowy, maks. (w % S_r) | 10 % |
| Powtarzalność, maks. (w % S_r) | 1 % |
| Histereza przełączania | 15 % |

Wyjścia

| | |
|--|------------|
| Liczba cyfrowych wyjść przełączających | 1 Piece(s) |
|--|------------|

Wyjścia przełączające

| | |
|---------------------------|---------|
| Rodzaj napięcia | DC |
| Prąd przełączający, maks. | 200 mA |
| Prąd resztkowy, maks. | 0,01 mA |
| Spadek napięcia | ≤ 2 V |

Wyjście przełączające 1

| | |
|-----------------------|-----------------------------|
| Element przełączający | Tranzystor, PNP |
| Zasada przełączania | Styk normalnie otwarty (NO) |

Zachowanie czasowe

| | |
|----------------------------|----------|
| Częstotliwość przełączania | 3.000 Hz |
|----------------------------|----------|

Przyłącze

| | |
|------------------|------------|
| Liczba przyłączy | 1 Piece(s) |
|------------------|------------|

Przyłącze 1

| | |
|--------------------|----------------------|
| Funkcja | Sygnal OUT |
| | Zasilanie napięciem |
| Rodzaj przyłącza | Przewód |
| Długość przewodu | 2.000 mm |
| Materiał płaszczka | PUR |
| Kolor przewodu | czarny |
| Liczba żył | 3 -wiry |
| Przekrój żyły | 0,35 mm ² |

Dane mechaniczne

| | |
|-------------------------------|--------------------------------------|
| Konstrukcja | cylindryczny |
| Rozmiar gwintu | M12 x 1 mm |
| Wymiar (\varnothing x L) | 12 mm x 50 mm |
| Rodzaj montażu | na równi z powierzchnią |
| Materiał obudowy | Metal |
| Obudowa metalowa | Mosiądz niklowany |
| Materiał aktywnej powierzchni | Tworzywo sztuczne, Polibutylen (PBT) |
| Kolor obudowy | czerwony, RAL 3000 srebrny |
| Rodzaj mocowania | Gwint mocujący |
| Normatywna płyta pomiarowa | 12 x 12 mm ² , Fe360 |

Obsługa i wskazanie

| | |
|------------------|------------|
| Rodzaj wskazania | LED |
| Liczba LED | 1 Piece(s) |

Parametry otoczenia

| | |
|--|---------------|
| Temperatura otoczenia podczas pracy | -25 ... 70 °C |
| Temperatura otoczenia w miejscu przechowywania | -25 ... 70 °C |

Certyfikaty

| | |
|--------------------|---------------|
| Stopień ochrony | IP 67 |
| Obowiązujące normy | IEC 60947-5-2 |

Współczynniki korekty

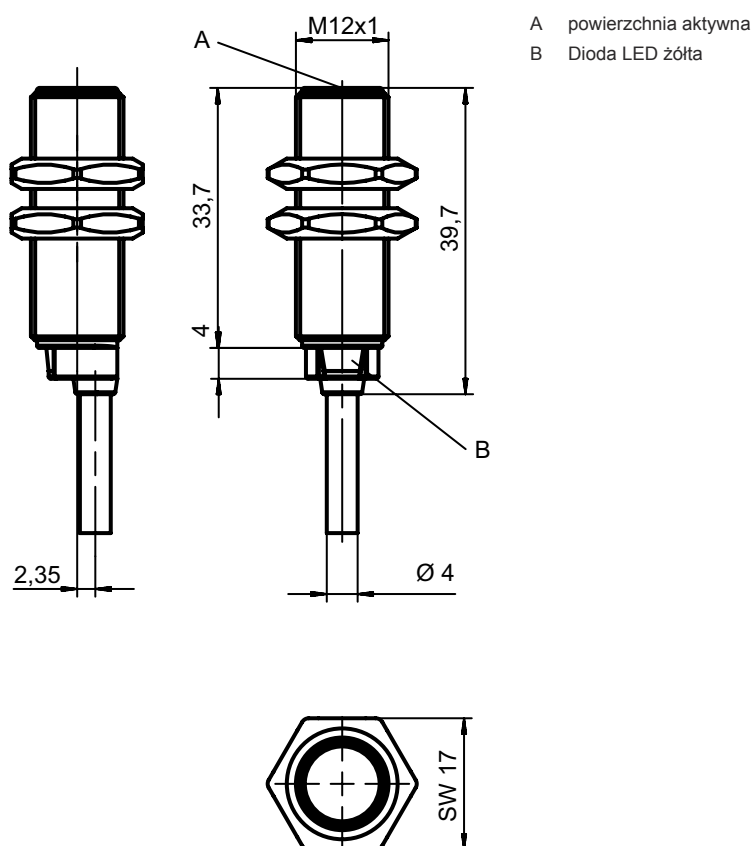
| | |
|------------|---|
| Stal Fe360 | 1 |
|------------|---|

Klasyfikacja

| | |
|---------------------|----------|
| Numer taryfy celnej | 85365019 |
| ECLASS 5.1.4 | 27270101 |
| ECLASS 8.0 | 27270101 |
| ECLASS 9.0 | 27270101 |
| ECLASS 10.0 | 27270101 |
| ECLASS 11.0 | 27270101 |
| ECLASS 12.0 | 27274001 |
| ECLASS 13.0 | 27274001 |
| ECLASS 14.0 | 27274001 |
| ETIM 5.0 | EC002714 |
| ETIM 6.0 | EC002714 |
| ETIM 7.0 | EC002714 |
| ETIM 8.0 | EC002714 |
| ETIM 9.0 | EC002714 |

Rysunki wymiarowe

Wszystkie wymiary są podane w milimetrach



Przyłącze elektryczne

Przyłącze 1

| | |
|--------------------|----------------------|
| Funkcja | Sygnal OUT |
| | Zasilanie napięciem |
| Rodzaj przyłącza | Przewód |
| Długość przewodu | 2.000 mm |
| Materiał płaszczka | PUR |
| Kolor przewodu | czarny |
| Liczba żył | 3 -wire |
| Przekrój żyły | 0,35 mm ² |

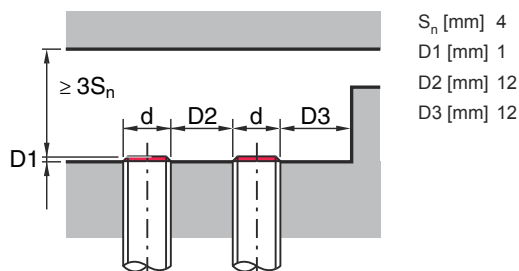
Kolor żyły

Obsadzenie żył

| | |
|-----------|-------|
| brązowy | V+ |
| niebieski | GND |
| czarny | OUT 1 |

Wykresy

Montaż osadzony



Obsługa i wskazanie

| LED | Wskazanie | Znaczenie |
|-----|-----------------------|---|
| 1 | żółty, światło ciągłe | Wyjście przełączające/stan przełączenia |

Kod artykułu


Oznaczenie artykułu: ISX YYY XX/ZZZ-AAA-BBBB

| | |
|------------|---|
| ISX | Zasada działania / konstrukcja IS: czujnik indukcyjny, konstrukcja standardowa ISS: czujnik indukcyjny, konstrukcja krótka |
| YYY | Seria 104: seria z \varnothing 4,0 mm 108: seria z M8 x 1 gwint zewnętrzny 112: seria z M12 x 1 gwint zewnętrzny 118: seria z M18 x 1 gwint zewnętrzny 122: seria o konstrukcji prostopadłościennej o wymiarach 18 x 18 mm 130: seria z M30 x 1,5 gwint zewnętrzny 144: seria o konstrukcji prostopadłościennej o wymiarach 40 x 40 mm 180: seria o konstrukcji prostopadłościennej o wymiarach 80 x 80 mm |
| XX | Obudowa MM: obudowa metalowa (powierzchnia aktywna: tworzywo sztuczne) / gwint metryczny PP: obudowa z tworzywa sztucznego MP: obudowa metalowa (powierzchnia aktywna: tworzywo sztuczne) / gładka (bez gwintu) |
| ZZZ | Wyjście przełączające 4NO: tranzystor PNP, styk normalnie otwarty (NO) 4NC: tranzystor PNP, styk normalnie zamknięty (NC) 44: tranzystor PNP, styk normalnie otwarty (NO) / styk normalnie zamknięty (NC) 2NO: tranzystor NPN, styk normalnie otwarty (NO) 2NC: tranzystor NPN, styk normalnie zamknięty (NC) 22: tranzystor NPN, styk normalnie otwarty (NO) / zestyk normalnie otwarty (NC) |
| AAA | Zakres pomiarowy / rodzaj montażu 1E2: typ. maksymalny zasięg 1,2 mm / możliwy do zamontowania w sposób osadzony 2E0: typ. maksymalny zasięg 2,0 mm / możliwy do zamontowania w sposób osadzony 4E0: typ. maksymalny zasięg 4,0 mm / możliwy do zamontowania w sposób osadzony 4N0: typ. maksymalny zasięg 4,0 mm / niemożliwy do zamontowania w sposób osadzony 5E0: typ. maksymalny zasięg 5,0 mm / możliwy do zamontowania w sposób osadzony 6E0: typ. maksymalny zasięg 6,0 mm / możliwy do zamontowania w sposób osadzony 8E0: typ. maksymalny zasięg 8,0 mm / możliwy do zamontowania w sposób osadzony 8N0: typ. maksymalny zasięg 8,0 mm / niemożliwy do zamontowania w sposób osadzony 10E: typ. maksymalny zasięg 10,0 mm / możliwy do zamontowania w sposób osadzony 15N: typ. maksymalny zasięg 15,0 mm / niemożliwy do zamontowania w sposób osadzony 16E: typ. maksymalny zasięg 16,0 mm / możliwy do zamontowania w sposób osadzony 16N: typ. maksymalny zasięg 16,0 mm / niemożliwy do zamontowania w sposób osadzony 20E: typ. maksymalny zasięg 20,0 mm / możliwy do zamontowania w sposób osadzony 25N: typ. maksymalny zasięg 25,0 mm / niemożliwy do zamontowania w sposób osadzony 30N: typ. maksymalny zasięg 30,0 mm / niemożliwy do zamontowania w sposób osadzony 40N: typ. maksymalny zasięg 40,0 mm / niemożliwy do zamontowania w sposób osadzony 50N: typ. maksymalny zasięg 50,0 mm / niemożliwy do zamontowania w sposób osadzony |

Kod artykułu

| | |
|-----|--|
| DDD | Przyłącze elektryczne brak: przewód, długość standardowa 2000 mm, 3-żyłowy M8.3: okrągły łącznik wtykowy M8, 3-biegunowy (wtyczka) M12: okrągłe połączenie wtykowe M12, 4-biegunowe (wtyczka) TB.4: zaciski, 4-biegunowy 050: przewód, długość standardowa 5000 mm, 3-żyłowy |
|-----|--|


Wskazówka

| | |
|--|--|
|  | Lista ze wszystkimi dostępnymi typami urządzeń znajduje się na stronie internetowej Leuze www.leuze.com . |
|--|--|

Wskazówki



Przestrzegać użytkowania zgodnego z przeznaczeniem!

| | |
|--|--|
|  | <ul style="list-style-type: none">Produkt nie jest czujnikiem bezpieczeństwa i nie służy do ochrony osób.Produkt może być eksploatowany tylko przez osoby kompetentne.Produkt stosować tylko zgodnie z przeznaczeniem. |
|--|--|